

Акционерное общество
«ГМС Ливгидромаш»
(АО «ГМС Ливгидромаш»)
ИНН 5702000265 КПП 570201001
ОГРН 1025700514476 ОКПО 00217975

Адрес: Россия, 303851, Орловская обл., г. Ливны, ул. Мира, 231
Телефон: + 7 (48677) 7-80-00, 7-80-03, 7-80-09
Факс: + 7 (48677) 7-80-80, 7-80-99, 7-80-98
E-mail: lgm@hms-livgidromash.ru
www.hms-livgidromash.ru www.grouphms.ru



EAC

Насосы шестеренные типа НМШ и агрегаты электронасосные на их основе

Руководство по эксплуатации

Н42.878.00.000 РЭ



СОДЕРЖАНИЕ

ВВЕДЕНИЕ	3
1 ОПИСАНИЕ И РАБОТА	5
1.1 Назначение изделия	5
1.2 Технические характеристики	10
1.3 Состав изделия	12
1.4 Комплектность	12
1.5 Устройство и принцип работы	21
1.6 Маркировка и пломбирование	24
1.7 Окраска, упаковка, транспортирование и утилизация	26
2 ПОДГОТОВКА К ИСПОЛЬЗОВАНИЮ	28
2.1 Указания мер безопасности	28
2.2 Подготовка к монтажу	30
2.3 Монтаж системы трубопроводов	31
2.4 Монтаж насоса (агрегата)	33
2.5 Подготовка насоса к пуску	33
2.6 Пуск (опробование), подготовка к работе	34
3 ИСПОЛЬЗОВАНИЕ НАСОСА (АГРЕГАТА)	35
3.1 Меры безопасности при работе насоса (агрегата)	35
3.2 Требования к эксплуатации	36
3.3 Возможные неисправности и способы их устранения	36
3.4 Особые условия эксплуатации	36
4 ТЕХНИЧЕСКОЕ ОБСЛУЖИВАНИЕ	40
4.1 Разборка агрегата	40
4.2 Сборка насоса	41
4.3 Сборка агрегата	44
4.4 Переконсервация	45
5 РЕСУРСЫ, СРОКИ СЛУЖБЫ И ХРАНЕНИЯ, ГАРАНТИИ ИЗГОТОВИТЕЛЯ	48
6 КОНСЕРВАЦИЯ	49
7 СВИДЕТЕЛЬСТВО ОБ УПАКОВЫВАНИИ	49
8 СВИДЕТЕЛЬСТВО О ПРИЁМКЕ	50
Приложение А – Габаритный чертеж насосов	49
Приложение Б – Габаритные чертежи электронасосных агрегатов	53
Приложение В – Характеристики насосов и электронасосных агрегатов на их основе	57
Приложение Г – Виброшумовые характеристики	61
Приложение Д – Сведения о цветных металлах	62
Приложение Е – Учет работ по обслуживанию и ремонту насосов, проводимых в процессе эксплуатации	63
Приложение Ж – Чертеж средств взрывозащиты	64
ЛИСТ РЕГИСТРАЦИИ ИЗМЕНЕНИЙ	65

ВВЕДЕНИЕ

Руководство по эксплуатации (РЭ) совмещено с паспортом (ПС) и предназначено для ознакомления обслуживающего персонала с конструкцией насоса (агрегата), и отдельных его составных частей, а также с техническими характеристиками и правилами эксплуатации. Насосы (агрегаты) соответствуют требованиям технических условий ТУ 26-06-1529-88.

При ознакомлении с насосом (агрегатом) следует дополнительно руководствоваться эксплуатационными документами на комплектующее оборудование.

В связи с постоянным совершенствованием выпускаемой продукции в конструкцию отдельных деталей, насоса в целом, могут быть внесены незначительные изменения, не влияющие на безопасность, не отраженные в настоящем РЭ.

Обязательные требования к насосу (агрегату), направленные на обеспечение его взрывобезопасности, безопасности для жизни, здоровья людей и охраны окружающей среды изложены в разделах 2 и 3.

К монтажу и эксплуатации насоса (агрегата) должны допускаться лица, имеющие необходимую квалификацию и изучившие настоящее РЭ.

В тексте настоящего РЭ информация или требования, несоблюдение которых может создать опасность для персонала или повлечет нарушение безопасной работы насоса (агрегата), обозначаются следующими символами:



- опасность для персонала



- электроопасность



- взрывобезопасность

ВНИМАНИЕ!

- информация по обеспечению безопасной (безаварийной) работы насоса (агрегата) или/и защиты насоса (агрегата).

Насосы типа НМШ и агрегат(ы) на его основе относятся к оборудованию насосному (насосы, агрегаты и установки насосные); насосы роторные (КОД Общероссийского классификатора основных фондов 142912110 по ОК 013-94, 330.28.13.14.190 по ОК 013-2014) и являются объектами высокой энергетической эффективности согласно постановления Правительства РФ от 17.06.2015 №600

«Об утверждении перечня объектов и технологий, которые относятся к объектам и технологиям высокой энергетической эффективности».

1 ОПИСАНИЕ И РАБОТА

1.1 Назначение изделия

1.1.1 Настоящее руководство по эксплуатации распространяется на насосы шестеренные типа НМШ (насосы) и агрегаты электронасосные на их основе (агрегаты), предназначенные для перекачивания жидкостей, обладающих смазывающей способностью, без механических примесей с кинематической вязкостью согласно таблицам 2, 3. Температурный диапазон перекачиваемой жидкости ограничивается:

- верхний предел определяется максимальной кинематической вязкостью перекачиваемой жидкости согласно таблице 2.

- нижний предел определяется материальным исполнением насоса и минимальной кинематической вязкостью перекачиваемой жидкости согласно таблицам 3, 4.

Насосы (агрегаты) изготавливаемые во взрывобезопасном исполнении предназначены для эксплуатации во взрывоопасных зонах «1», «2» по ГОСТ ИЕС 60079-10-1-2011 и «21», «22» по ГОСТ ИЕС 60079-10-2-2011.

1.1.2 При разработке насосов (агрегатов) были учтены требования безопасности приведенные в ГОСТ 31839-2012, ГОСТ 31438.1-2011, ГОСТ 12.1.003-2014, ГОСТ 12.1.012-2004, ГОСТ 31441.1-2011, ГОСТ 31441.5-2011, ГОСТ 31610.0-2019, ГОСТ ИЕС 60079-10-1-2011, ГОСТ ИЕС 60079-10-2-2011, а также технических регламентах таможенного союза ТР ТС 010/2011 и ТР ТС 012/2011.

1.1.3 Насос (агрегат) относится к изделиям общего назначения (ОН), непрерывного длительного применения, восстанавливаемым, обслуживаемым, ремонтируемым необезличенным способом согласно требованиям ГОСТ 27.003-2016.

1.1.4 По умолчанию насос (агрегат) изготавливается со следующими видами климатического исполнения ГОСТ 15150-69:

- насос – У1;
- агрегат во взрывобезопасном исполнении – У2;
- агрегат в общепромышленном исполнении – У3.

По заказу потребителя насос (агрегат) может поставляться в исполнениях, предназначенных для эксплуатации в других макроклиматических районах и при других категориях размещения по ГОСТ 15150-69.

Диапазон температуры окружающей среды в условиях эксплуатации, в зависимости от климатических факторов по ГОСТ 15150-69 должен соответство-

вать значениям, указанным в таблице 1, материальное исполнение насосов в зависимости от условий эксплуатации согласно таблице 4.

Таблица 1 Диапазон температуры окружающей среды в условиях эксплуатации

Климатическое исполнение по ГОСТ 15150-69	Рабочая температура окружающего воздуха по ГОСТ 15150-69	
	Верхнее значение, °С	Нижнее значение, °С
У1, 2, 3	+40	-45
УХЛ1, 2, 3	+40	-60
УХЛ4	+35	+1



1.1.5 Насосы в целом и его составные части в процессе транспортировки, хранения и эксплуатации не выделяют горючие газы и пыль, способные вызвать создание взрывоопасной среды.

1.1.6 Насос самостоятельно не может быть источником воспламенения и взрыва взрывоопасных сред, относится к уровню взрывозащиты – "взрывобезопасный".

Насос имеет следующие виды взрывозащиты: «с» – конструкционная безопасность ГОСТ 31441.5-2011.

1.1.7 Маркировка взрывозащиты насоса приведена в таблице 5.



1.1.8 Маркировка взрывозащиты агрегата приведена в таблице 6.

1.1.9 Насос устойчив к сейсмическому воздействию интенсивностью до 9 баллов включительно по MSK-64, при уровне установки над нулевой отметкой до 10 м. Устойчивость подтверждается расчетным методом.

Агрегат устойчив к сейсмическому воздействию при комплектации сейсмостойким приводом.

1.1.10 Разрешительная документация

Сертификат соответствия **ТР ТС 010/2011**

№ ЕАЭС RU C-RU.AЯ45.B.00024/19. Срок действия с 25.01.2019 г. по 08.12.2023 г.

Сертификат соответствия **ТР ТС 012/2011**

№ ЕАЭС RU. С -RU.AM02.B.00611/21. Срок действия с 13.12.2021г. по 12.12.2026 г.

Срок действия до 10.12.2023 г.

1.1.11 Структура условного обозначения

Структурное обозначение насоса соответствует:

Насос НМШ5-25-4,0/4Б-ТВ1-Р1-Ф-Е У1 ТУ26-06-1529-88,

- где Насос - тип оборудования;
- НМШ5-25 - типоразмер насоса масляного шестеренного;
- 4,0 ——— - подача насоса в агрегате на номинальном режиме, м³/ч;
- 4 ——— - наибольшее давление насоса в агрегате в кгс/см²;
- Б ——— - материал корпусных деталей:
Б – бронза;
(чугун - без обозначения);
- ТВ1 - тип уплотнения:
Т – одинарное торцовое уплотнение;
ТВ – одинарное торцовое уплотнение с вспомогательным уплотнением;
ТД – двойное торцовое уплотнение;
ТТ – двойное торцовое уплотнение тандем;
С – сальниковое уплотнение;
- цифра – производитель уплотнения:
1 – АО «ГМС Ливгидромаш»;
2 – ООО «Игл Бургманн»;
3 – ЗАО НПО «УНИХИМТЕК»;
4 – ЗАО «ТРЭМ Инжиниринг»;
5 – ООО «НКП «ГЕРМЕТИКА»;
6 – ООО «Джон Крейн Рус»;
7 – ООО «АЕССИЛ Рус»;
8 – ООО «МегаТехКом»;
- Р1 ——— - материал резинотехнических изделий:
Р1 – 3826;
Р2 – ИРП-1314;
Р3 – СБ-26;
Р4 – другие марки резины;
- Ф ——— - исполнение подшипников (втулок):
Б1 – бронза О5Ц5С5;
Б2 – бронза О5С25;
Ю – сплав В96Ц1Т1;
Ф – алюминий с металлофторопластовым вкладышем;
- Е ——— - взрывобезопасное исполнение насоса
(общепромышленное исполнение насоса - без обозначения);
- У ——— - климатическое исполнение по ГОСТ 15150-69;
- 1 ——— - категория размещения по ГОСТ 15150-69;
- ТУ 26-06-1529-88 - обозначение технических условий на поставку.

Структурное обозначение агрегата соответствует:

Агрегат НМШ5-25-4,0/4Б-ТВ1-Р1-Ф-1,5-Е У2 ТУ 26-06-1529-88

где Агрегат - тип оборудования;

НМШ5-25 - типоразмер насоса масляного шестеренного;

4,0 — - подача насоса в агрегате, м³/ч;

4 — - наибольшее давление насоса в агрегате в кгс/см²;

Б — - материал корпусных деталей:

Б – бронза;

(чугун – без обозначения);

ТВ1 - тип уплотнения:

Т – одинарное торцовое уплотнение;

ТВ – одинарное торцовое уплотнение с вспомогательным уплотнением;

ТД – двойное торцовое уплотнение;

ТТ – двойное торцовое уплотнение тандем;

С – сальниковое уплотнение;

цифра – производитель уплотнения:

1 – АО «ГМС Ливгидромаш»;

2 – ООО «Игл Бургманн»;

3 – ЗАО НПО «УНИХИМТЕК»;

4 – ЗАО «ТРЭМ Инжиниринг»;

5 – ООО «НКП «ГЕРМЕТИКА»;

6 – ООО «Джон Крейн Рус»;

7 – ООО «АЕССИЛ Рус»;

8 – ООО «МегаТехКом»;

Р1 — - материал резинотехнических изделий:

Р1 – 3826;

Р2 – ИРП-1314;

Р3 – СБ-26;

Р4 – другие марки резины;

Ф — - исполнение подшипников (втулок):

Б1 – бронза О5Ц5С5;

Б2 – бронза О5С25;

Ю – сплав В96Ц1Т1;

Ф – алюминий с металлофторопластовым вкладышем;

1,5 — - мощность комплектующего двигателя, кВт;

Е — - взрывобезопасное исполнение агрегата

(общепромышленное исполнение агрегата - без обозначения)

У — - климатическое исполнение по ГОСТ 15150-69;

2 — - категория размещения по ГОСТ 15150-69;

ТУ 26-06-1529-88 - обозначение технических условий на поставку.

Таблица 2 Показатели назначения агрегатов по перекачиваемым средам

Наименование перекачиваемой среды	Показатель среды	Значение показателя среды
Жидкости в широком диапазоне вязкостей, химически неактивные по отношению к применяемым материалам, обладающие смазывающей способностью	Вязкость, м ² /с (°ВУ)	0,018·10 ⁻⁴ ...22,500·10 ⁻⁴ (1,08...300,00)*
	Плотность, кг/м ³	0,8·10 ³ ...1,2·10 ³
* Нижний предел вязкости ограничивается смазывающей способностью перекачиваемой жидкости, верхний – мощностью комплектуемого электродвигателя и всасывающей способностью насоса.		

Таблица 3 Минимальное значение вязкости перекачиваемой среды

Насос	Кинематическая вязкость, не менее, м ² /с (°ВУ)
НМШ2-25-1,6/4, НМШ2-25-1,6/6, НМШ2-25-1,6/10, НМШ2-25-1,6/16, НМШ5-25-2,5/6, НМШ5-25-4,0/4, НМШ8-25-6,3/2,5	0,018·10 ⁻⁴ (1,08)
НМШ5-25-4,0/10, НМШ8-25-6,3/4, НМШ8-25-6,3/6	0,200·10 ⁻⁴ (3,00)
НМШ5-25-4,0/25, НМШ8-25-6,3/10	0,360·10 ⁻⁴ (5,00)
НМШ8-25-6,3/25	0,750·10 ⁻⁴ (10,00)

Таблица 4 Материальное исполнение насосов в зависимости от условий эксплуатации

Давление, кгс/см ² (МПа)	Температура перекачиваемой жидкости, не более, °С	Материалы		
		корпусных деталей	РТИ	Втулок
Для насосов типа НМШ2-25				
4,0 (0,4); 6,0 (0,6); 10,0 (1,0), 16,0 (1,6)	100	Чугун, Б	Р1	Ф, Б1, Ю
	150	Чугун, Б	Р2	Б1
Для насосов типа НМШ5-25				
4,0 (0,4); 6,0 (0,6); 10,0 (1,0)	100	Чугун, Б	Р1	Ф, Б1, Ю
	150	Чугун, Б	Р2	Б1
25,0 (2,5)	100	Чугун, Б	Р1	Ф, Б2, Ю
	150	Чугун, Б	Р2	Б2
Для насосов типа НМШ8-25				
2,5 (0,25) 4,0 (0,4); 6,0 (0,6)	100	Чугун, Б	Р1	Ф, Б1, Ю
	150	Чугун, Б	Р2	Б1
10,0 (1,0); 25,0 (2,5)	100	Чугун, Б	Р1	Ф, Б2, Ю
	150	Чугун, Б	Р2	Б2
Примечания. 1 Допускается вместо Б1 использовать Б2. 2 РТИ для синтетических, полусинтетических масел и ОМТИ из Р3. 3 Р4 - другие марки резины, устанавливаемые на насос в зависимости от условий эксплуатации (см. таблицу 6).				

1.2 Технические характеристики

1.2.1 Направление вращения ведущего ротора насоса – правое (по часовой стрелке), если смотреть со стороны привода.

1.2.2 Показатели назначения насоса по параметрам в номинальном режиме, вне зависимости от примененных материалов, соответствуют указанным в таблице 5.

1.2.3 Показатели надежности насоса (агрегата) приведены в разделе 5.

1.2.4 По заказу потребителя, в зависимости от условий эксплуатации и свойств перекачиваемых жидкостей, допускается изготовление насосов, работающих с давлением отличным от указанного в таблице 5. При этом давление полного перепуска должно быть в 1,5 раза больше значения этого давления.

1.2.5 Габаритные, присоединительные размеры насосов указаны в приложении А, габаритные, присоединительные размеры агрегатов указаны в приложении Б и распространяются на все марки агрегатов независимо от исполнения по материалам. Масса насосов и агрегатов указана в приложении Б. Графические характеристики насосов указаны в приложении В. Виброшумовые характеристики приведены в приложении Г.

1.2.6 Критерием предельного состояния (выработки ресурса) насоса является снижение подачи более чем на 15% от номинального значения за счет:

- износа роторов, после чего насос направляют на капитальный ремонт;
- износа корпуса, после чего насос подлежит списанию.

1.2.7 Критерием отказа является увеличение утечки более $10 \cdot 10^{-6} \text{ м}^3/\text{ч}$ (0,01 л/ч) за счет выхода из строя деталей торцового уплотнения или выхода из строя деталей предохранительного клапана. Замена сальникового уплотнения критерием отказа не является.

Таблица 5 Показатели назначения насоса

Наименование показателя	НМШ2-25-1,6/4	НМШ2-25-1,6/6	НМШ2-25-1,6/10	НМШ2-25-1,6/16	НМШ5-25-2,5/6	НМШ5-25-4,0/4	НМШ5-25-4,0/10	НМШ5-25-4,0/25	НМШ8-25-6,3/2,5	НМШ8-25-6,3/4	НМШ8-25-6,3/6	НМШ8-25-6,3/10	НМШ8-25-6,3/25
Подача, м ³ /ч (л/с), не менее	1,6 (0,4)				2,5 (0,7)	4,0 (1,1)			6,3 (1,7)				
Давление на выходе, кгс/см ² (МПа), не более	4,0 (0,4)	6,0 (0,6)	10 (1,0)	16 (1,6)	6,0 (0,6)	4,0 (0,4)	10 (1,0)	25 (2,5)	2,5 (0,25)	4,0 (0,4)	6,0 (0,6)	10 (1,0)	25 (2,5)
Давление полного перепуска, кгс/см ² (МПа), не более	6,0 (0,6)	9,0 (0,9)	15 (1,5)	24 (2,4)	9,0 (0,9)	6,0 (0,6)	15 (1,5)	37,5 (3,75)	5,5 (0,55)	6,0 (0,6)	9,0 (0,9)	15 (1,5)	37,5 (3,75)
Частота вращения, об/мин	1450				980	1450							
Мощность насоса, кВт, не более	0,65	0,68	0,8	1,2	0,8	1,1	1,8	3,6	1,1	1,32	1,8	2,5	5,4
КПД, %	35	45	60	60	56	56	70	81,5	50	58	65	75	81
Маркировка взрывозащиты насоса (при наличии)	Температура перекачиваемой жидкости до 100°C												
	Ex II Gb с IIC T4 X; Ex III Db с IIIC T100°C X												
	Температура перекачиваемой жидкости до 150°C												
	Ex II Gb с IIC T3 X; Ex III Db с IIIC T150°C X												
Примечания.													
1 Давление на входе в насос не более 0,25 МПа (2,5 кгс/см ²).													
2 Внешняя утечка через торцовое уплотнение не более 10·10 ⁻⁶ м ³ /ч (0,01 л/ч), через сальниковое уплотнение 0,6·10 ⁻⁴ м ³ /ч (0,6 л/ч).													
3 Допускаемая вакуумметрическая высота всасывания - 5 м.													
4 Показатели указаны при работе на масле с кинематической вязкостью 0,75·10 ⁻⁴ м ² /с (10°ВУ).													

1.3 Состав изделия

1.3.1 Агрегат (приложение Б) состоит из шестеренного насоса 1 и электродвигателя 4, которые смонтированы на общей плите (раме) 5 и соединены муфтой 3, которая защищена кожухом защитным 2.

1.3.2 В состав насоса входит соединительная муфта и один из комплектов ЗИП, приведенных в таблицах 7-12.

Состав насоса приведен в приложении А.

1.4 Комплектность

1.4.1 По умолчанию в комплект поставки насоса входят:

- насос в сборе - 1 шт.;
- комплект запасных частей - 1 компл.;
- настоящее руководство по эксплуатации совмещенное с паспортом - 1 экз.;
- комплект документации на комплектующее оборудование (при наличии) - 1 экз.;

Примечание - По заказу потребителя может быть поставлен насос без муфты.

1.4.2 В комплект поставки агрегата входит:

- агрегат в сборе - 1 шт
- комплект запасных частей - 1 компл.;
- настоящее руководство по эксплуатации совмещенное с паспортом - 1 экз.;
- комплект документации на комплектующее оборудование (при наличии) - 1 экз.;

Примечания.

1 По заказу потребителя может быть поставлен насос:

- без электродвигателя и фундаментной плиты (рамы);
- без электродвигателя с фундаментной плитой (рамой) и кожухом защитным.

Эксплуатационная документация на двигатель в этих случаях не поставляется.

2 По заказу потребителя в комплект поставки могут быть включены:

- ответные фланцы с прокладками и крепежом;
- фундаментные болты;
- приборы контроля и управления и другое дополнительное оборудование.



Комплектующие, применяемые для комплектации насосов (агрегатов), устанавливаемых на опасных производственных объектах, должны быть сертифицированы на соответствие ТР ТС 012/2011, ГОСТ 31438.1-2011.

В каждом конкретном случае необходимый комплект поставки уточняется потребителем при заказе оборудования и может отличаться, как в большую, так и в меньшую сторону от приведенного выше.

Производитель оборудования оставляет за собой право включать в комплект поставки дополнительное оборудование, необходимое для нормального функционирования насоса или агрегата.

Обоснование безопасности Н41.1219.00.000 ОБ размещено на официальном сайте предприятия по адресу «www.hms-livgidromash.ru».

Комплект поставки приведен в таблице 6.

Таблица 6 Комплект поставки

Наименование изделия	Обозначение изделия	Количество
Насос (Агрегат)	НМШ _____	
Маркировка взрывозащиты агрегата (при наличии)	<input type="checkbox"/> Ex _____	
Температура перекачиваемой жидкости, не более	_____ °C	
Тип РТИ для Р4	_____	
Тип комплектующего двигателя	_____	
Климатическое исполнение и категория размещения по ГОСТ 15150-69		
Диапазон температур окружающей среды в условиях эксплуатации, °C	_____ ≤ T _a ≤ _____	
Одиночный комплект ЗИП	Таблица _____	1 комплект
Эксплуатационная документация		
Руководство по эксплуатации	Н42.878.00.000 РЭ	
Паспорт двигателя (при наличии)		
Руководство по эксплуатации на двойное торцовое уплотнение (при наличии)		
Паспорт на двойное торцовое уплотнение (при наличии)		
Дополнительные сведения о комплектности		
Фланец		
Фланец		
Прокладка		
Прокладка		
Винт		
Винт		
Шайба		
Шайба		
Болт фундаментный		

Таблица 7 Одиночный комплект ЗИП

<p>Комплект ЗИП для типоразмеров насосов НМШ2-25-1,6/4, НМШ2-25-1,6/6, НМШ2-25-1,6/10, НМШ2-25-1,6/16, НМШ5-25-4,0/4, НМШ5-25-2,5/6, НМШ5-25-4,0/10, НМШ8-25-6,3/2,5, НМШ8-25-6,3/4, НМШ8-25-6,3/6 независимо от материала корпусных деталей для перекачиваемой жидкости с температурой до 100°С с уплотнением <u>Т, ТВ, ТТ, ТД, С</u> <u>РТИ</u> <u>штулками</u> <u>Р1</u> <u>Ф, Б1, Ю</u></p>				
Наименование	Нормативно-техническая документация или обозначение чертежа	Кол., шт.	Масса, кг	Примечание
Прокладка	0603.40 9943.0001	1	0,0010	Допускается замена Н42.878.01.00.029
Прокладка	0603.40 9943.0001-02	1	0,0015	Допускается замена Н42.878.01.00.029-02
Прокладка	0603.50 6212.0001	1	0,0120	Допускается замена Н42.878.01.00.032
Прокладка	0603.50 6212.0002	1	0,0035	Допускается замена Н42.878.01.00.019
Манжета	Н42.878.01.00.015	1	0,0100	Для НМШ2-25
	Н42.878.01.00.016	1	0,0100	Для НМШ5-25, НМШ8-25
Пята	0603.40 3141.0001	1	0,0250	Только для насосов с уплотнением Т1, ТВ1
Подпятник	0603.40 3542.0001	1	0,0500	
Кольцо	Н83.27.00.011	1(2)	0,0005	
Кольцо 022-028-36-2-3826	ГОСТ9833/ ТУ 22.19.20-111-75233153-2018	1(2)	0,0009	
Штифт 2xL ГОСТ 3128-70	0684.40 9711.001	1	0,0001	
Графлекс Н1200, 10x10 мм	ТУ2573-004-13267785-2003	0,47 м	0,1000	Только для насосов с уплотнением С
Прокладка	Н42.787.00.011 или Н42.878.01.00.034	1	0,0022	
Звездочка _____	Н80.733. ____ .0103	1		
Примечания - Колличество деталей, указанное в скобках для насосов типа НМШ5-25-4,0/10.				

Таблица 8 Одиночный комплект ЗИП

<p>Комплект ЗИП для типоразмеров насосов НМШ2-25-1,6/4, НМШ2-25-1,6/6, НМШ2-25-1,6/10, НМШ2-25-1,6/16, НМШ5-25-4,0/4, НМШ5-25-2,5/6, НМШ5-25-4,0/10, НМШ8-25-6,3/2,5, НМШ8-25-6,3/4, НМШ8-25-6,3/6 независимо от материала корпусных деталей для перекачивания синтетических, турбинных масел и специальных условий эксплуатации, с температурой перекачиваемой жидкости до100°С <u>с уплотнением Т, ТВ, ТТ, ТД</u> <u>РТИ</u> <u>РЗ</u> <u>втулками</u> <u>Ф, Б1, Ю</u> </p>				
Наименование	Нормативно-техническая документация или обозначение чертежа	Кол., шт.	Масса, кг	Примечание
Прокладка	H42.878.01.00.029	1	0,0010	
Прокладка	H42.878.01.00.029-02	1	0,0015	
Прокладка	H42.878.01.00.032	1	0,0120	
Прокладка	H42.878.01.00.019	1	0,0035	
Манжета	H42.878.01.00.015-01	1	0,0100	Для НМШ2-25
	H42.878.01.00.016-01	1	0,0100	Для НМШ5-25, НМШ8-25
Пята	0603.40 3141.0001	1	0,0250	Только для насосов с уплотнением Т1, ТВ1
Подпятник	0603.40 3542.0001	1	0,0500	
Кольцо	H83.27.00.011-01	1 (2)	0,0005	
Кольцо 022-028-36-2-СБ-26	ГОСТ9833/ ТУ 2512-001-45055793-2012	1(2)	0,0009	
Штифт 2xL ГОСТ 3128-70	0684.40 9711.001	1	0,0001	
Звездочка_____	H80.733. ____ .0103	1		
Примечания - Колличество деталей, указанное в скобках для насосов типа НМШ5-25-4,0/10.				

Таблица 9 Одиночный комплект ЗИП

<p>Комплект ЗИП для типоразмеров насосов НМШ2-25-1,6/4, НМШ2-25-1,6/6, НМШ2-25-1,6/10, НМШ2-25-1,6/16, НМШ5-25-4,0/4, НМШ5-25-2,5/6, НМШ5-25-4,0/10, НМШ8-25-6,3/2,5, НМШ8-25-6,3/4, НМШ8-25-6,3/6 независимо от материала корпусных деталей для перекачиваемой жидкости с температурой до 150° С <u>с уплотнением</u> <u>Т, ТВ, ТТ, ТД, С</u> <u>РТИ</u> <u>Р2</u> <u>втулками</u> <u>Б1</u> </p>				
Нормативно-техническая документация или обозначение чертежа	Наименование	Кол., шт.	Масса, кг	Примечание
Прокладка	0603.40 9943.0001	1	0,0010	Допускается замена Н42.878.01.00.029
Прокладка	0603.40 9943.0001-01	1	0,0015	Допускается замена Н42.878.01.00.029-01
Прокладка	0603.40 9943.0001-02	1	0,0010	Допускается замена Н42.878.01.00.029-02
Прокладка	0603.50 6212.0001	1	0,0120	Допускается замена Н42.878.01.00.032
Прокладка	0603.50 6212.0002	1	0,0035	Допускается замена Н42.878.01.00.019
Манжета	Н42.878.01.00.015-02	1	0,0100	Для НМШ2-25
	Н42.878.01.00.016-02	1	0,0100	Для НМШ5-25, НМШ8-25
Пята	0603.40 3141.0001	1	0,0250	Только для насосов с уплотнением Т1, ТВ1
Подпятник	0603.40 3542.0001	1	0,0500	
Кольцо	Н83.27.00.011-02	1(2)	0,0005	
Кольцо 022-028-36-2-1314	ГОСТ9833/ ТУ 38.105.628-88	1(2)	0,0009	
Штифт 2xL ГОСТ 3128-70	0684.40 9711.001	1	0,0001	
Графлекс Н1200, 10x10 мм	ТУ2573-004-13267785-2003	0,47 м	0,1000	Только для насосов с уплотнением С
Прокладка	Н42.787.00.011 или Н42.878.01.00.034	1	0,0220	
Звездочка _____	Н80.733. ____ .0103	1		
Примечания - Колличество деталей, указанное в скобках для насосов типа НМШ5-25-4,0/10.				

Таблица 10 Одиночный комплект ЗИП

<p align="center">Комплект ЗИП для типоразмеров насосов НМШ5-25-4,0/25, НМШ8-25-6,3/10, НМШ8-25-6,3/25 независимо от материала корпусных деталей для перекачиваемой жидкости с температурой до 100°С <u>с уплотнением</u> <u>Т, ТВ, ТТ, ТД</u> <u>РТИ</u> <u>Р1</u> <u>втулками</u> <u>Ф, Б2, Ю</u></p>				
Наименование	Нормативно-техническая документация или обозначение чертежа	Кол., шт.	Масса, кг	Примечание
Втулка 11	H42.878.01.02.010	1	0,1600	Только для насосов с Ф
Втулка 12	H42.878.01.02.020	1	0,1500	
Втулка 13	H42.878.01.02.030	1	0,1700	
Втулка 14	H42.878.01.02.040	1	0,1700	
Втулка I	H42.878.01.00.001	1	0,3900	Только для насосов с Б2, Ю
Втулка II	H42.878.01.00.002	1	0,3800	
Втулка III	H42.878.01.00.003	1	0,4400	
Втулка IV	H42.878.01.00.004	1	0,4400	
Прокладка	0603.40 9943.0001	1	0,0010	Допускается замена H42.878.01.00.029
Прокладка	0603.40 9943.0001-02	1	0,0015	Допускается замена H42.878.01.00.029-02
Прокладка	0603.50 6212.0001	1	0,0120	Допускается замена H42.878.01.00.032
Прокладка	0603.50 6212.0002	1	0,0035	Допускается замена H42.878.01.00.019
Манжета	H42.878.01.00.015	1	0,0100	Для НМШ2-25
	H42.878.01.00.016	1	0,0100	Для НМШ5-25, НМШ8-25
Пята	0603.40 3141.0001	1	0,0250	Только для насосов с уплотнением Т1, ТВ1
Подпятник	0603.40 3542.0001	1	0,0500	
Кольцо	H83.27.00.011	2	0,0005	
Кольцо 022-028-36-2-3826	ГОСТ 9833/ ТУ 22.19.20-111-75233153-2018	2	0,0009	
Штифт 2xL ГОСТ 3128-70	0684.40 9711.001	1	0,0001	
Звездочка _____	H80.733. ____ .0103	1		

Таблица 11 Одиночный комплект ЗИП

<p>Комплект ЗИП для типоразмеров насосов НМШ5-25-4,0/25, НМШ8-25-6,3/10, НМШ8-25-6,3/25 независимо от материала корпусных деталей для перекачивания синтетических, турбинных масел и специальных условий эксплуатации, с температурой перекачиваемой жидкости до 100°С <u>с уплотнением</u> <u>Т, ТВ, ТТ, ТД</u> <u>РТИ</u> <u>РЗ</u> <u>втулками</u> <u>Ф, Б2, Ю</u></p>				
Наименование	Нормативно-техническая документация или обозначение чертежа	Кол., шт.	Масса, кг	Примечание
Втулка 11	H42.878.01.02.010	1	0,1600	Только для насосов с Ф
Втулка 12	H42.878.01.02.020	1	0,1500	
Втулка 13	H42.878.01.02.030	1	0,1700	
Втулка 14	H42.878.01.02.040	1	0,1700	
Втулка I	H42.878.01.00.001	1	0,3900	Только для насосов с Б2, Ю
Втулка II	H42.878.01.00.002	1	0,3800	
Втулка III	H42.878.01.00.003	1	0,4400	
Втулка IV	H42.878.01.00.004	1	0,4400	
Прокладка	H42.878.01.00.029	1	0,0010	
Прокладка	H42.878.01.00.029-02	1	0,0015	
Прокладка	H42.878.01.00.032	1	0,0120	
Прокладка	H42.878.01.00.019	1	0,0035	
Манжета	H42.878.01.00.015-01	1	0,0100	Для НМШ2-25
	H42.878.01.00.016-01	1	0,0100	Для НМШ5-25, НМШ8-25
Пята	0603.40 3141.0001	1	0,0250	Только для насосов с уплотнением Т1, ТВ1
Подпятник	0603.40 3542.0001	1	0,0500	
Кольцо	H83.27.00.011-01	2	0,0005	
Кольцо 022-028-36-2-СБ-26	ГОСТ 9833/ ТУ 2512-001-45055793-2012	2	0,0009	
Штифт 2x6 ГОСТ 3128-70	0684.40 9711.001	1	0,0001	
Звездочка _____	H80.733._____.0103	1		

Таблица 12 Одиночный комплект ЗИП

<p align="center">Комплект ЗИП для типоразмеров насосов НМШ5-25-4,0/25, НМШ8-25-6,3/10, НМШ8-25-6,3/25 независимо от материала корпусных деталей для перекачиваемой жидкости с температурой до 150° С с уплотнением <u>Т, ТВ, ТТ, ТД:</u> <u>РТИ</u> <u>Р2</u> <u>втулками</u> <u>Б2</u></p>				
Наименование	Нормативно-техническая документация или обозначение чертежа	Кол., шт.	Масса, кг	Примечание
Втулка I	H42.878.01.00.001	1	0,3900	
Втулка II	H42.878.01.00.002	1	0,3800	
Втулка III	H42.878.01.00.003	1	0,4400	
Втулка IV	H42.878.01.00.004	1	0,4400	
Прокладка	0603.40 9943.0001	1	0,0010	Допускается замена H42.878.01.00.029
Прокладка	0603.40 9943.0001-01	1	0,0015	Допускается замена H42.878.01.00.029-01
Прокладка	0603.40 9943.0001-02	1	0,0010	Допускается замена H42.878.01.00.029-02
Прокладка	0603.50 6212.0001	1	0,0120	Допускается замена H42.878.01.00.032
Прокладка	0603.50 6212.0002	1	0,0035	Допускается замена H42.878.01.00.019
Манжета	H42.878.01.00.015-02	1	0,0100	Для НМШ2-25
	H42.878.01.00.016-02	1	0,0100	Для НМШ5-25, НМШ8-25
Пята	0603.40 3141.0001	1	0,0250	Только для насосов с уплотнением Т1, ТВ1
Подпятник	0603.40 3542.0001	1	0,0500	
Кольцо	H83.27.00.011-02	2	0,0005	
Кольцо 022-028-36-2-1314	ГОСТ9833/ ТУ 38.105.628-88	2	0,0009	
Штифт 2xL ГОСТ 3128-70	0684.40 9711.001	1	0,0001	
Звездочка _____	H80.733. ____ .0103	1		

1.4.3 Электрооборудование должно соответствовать ГОСТ Р МЭК 60204-1-2007 раздел 14. Для комплектации насосов (агрегатов) использовать только сертифицированные комплектующие.



Электродвигатели которые являются взрывозащищенным электрическим оборудованием должны удовлетворять требованиям ТР ТС 012/2011, ГОСТ 31610.0-2019 и ГОСТ IEC 60079-1-2011 и иметь действующий сертификат соответствия.

1.5 Устройство и принцип работы

1.5.1 По принципу действия шестеренный насос – объемный, горизонтальный. При вращении ведущего и ведомого роторов на стороне входа создается разрежение, в результате чего жидкость под давлением атмосферы заполняет впадины между зубьями и в них перемещается со стороны входа на сторону выхода. На выходе при зацеплении зубьев происходит выдавливание жидкости в систему.

1.5.2 Насос состоит из следующих основных деталей и узлов: рабочего механизма, корпуса с крышкой задней и стойкой, предохранительного и разгрузочного клапанов и уплотнения. Уплотнение вала насосов – одинарное торцовое с вспомогательным уплотнением, при этом устанавливается крышка сальника под штуцерное соединение для организованного, безопасного отвода возможных утечек из полости торцового уплотнения. Предусмотрено уплотнение производства АО «ГМС Ливгидромаш», а так же других производителей.

По требованию заказчика могут быть установлены:

- одинарное торцовое уплотнение (без штуцерного соединения);
- двойное торцовое уплотнение;
- сальниковое уплотнение (максимально допустимое давление среды 2,0 МПа (20 кгс/см²), для масла ОМТИ не поставляется).

Рабочий механизм состоит из двух роторов – ведущего и ведомого и втулок (подшипников скольжения). Ведущий 5 и ведомый 3 роторы представляют собой прямозубые шестерни, выполненные заодно с валом (см. продолжение приложения А, рисунок А.1).

Роторы с втулками устанавливаются в специальные расточки корпуса 1. С торцов корпус закрывается крышкой задней 7 и стойкой 17.

Торцовое уплотнение производства АО «ГМС Ливгидромаш» расположено в стойке 17 и состоит (см. продолжение приложения А, рисунок А.3) из подпятни-

ка 43, пяты 45, пружины сальника 39, уплотнительных колец 41, 42, кольца упорного 37, втулки упорной 40. От проворачивания подпятник стопорится штифтом 44, втулка упорная - установочным винтом 38.

Торцовое уплотнение других производителей состоит (см. продолжение приложения А, рисунок А.4) из кольца упорного 46, вращающейся части 47 и неподвижной части 48.

Вспомогательное уплотнение для одинарного торцового уплотнения состоит (см. продолжение приложения А, рисунок А.5) из крышки сальника 49 и втулки сгонной 50.

Двойное торцовое уплотнение 58 (см. продолжение приложения А, рисунок А.6) размещено на роторе ведомом 56 в корпусе уплотнения 54 и установлено в посадочные места кольца упорного 59 и крышки сальника 55. Неподвижный разъем между стойкой и корпусом уплотнения, уплотняется кольцом 53, разъем между корпусом уплотнения и крышкой сальника – прокладкой 14 (Рисунок А.1). От проворачивания, неподвижные кольца пар трения уплотнения стопорятся штифтами 57 (Рисунок А.6).

ВНИМАНИЕ!

Для работы двойного торцового уплотнения необходима подача затворной жидкости. Давление в полости торцового уплотнения выбирается в соответствии с планом, приведенным в эксплуатационной документации на торцовое уплотнение. Затворная жидкость должна быть совместима с перекачиваемой жидкостью.

Сальниковая набивка 30 (см. приложение А, рисунок А.2) размещена на роторе ведомом 56 (см. продолжение приложения А, рисунок А.6) в корпусе уплотнения 31 между посадочными местами кольца упорного 36 и крышки сальника 32 (Рисунок А.2).

Предохранительный клапан состоит (см. приложение А, рисунок А.1) из клапана 21, седла клапана 20, пружины клапана 22, шайбы 23, регулировочного винта 24, крышки клапана 26, колпачка 29, прокладки 25 и 27, гайки 28. Предназначен для кратковременного перепуска перекачиваемой жидкости из полости нагнетания в полость всасывания в случае повышения давления в напорном трубопроводе выше допустимого. Регулирование клапана производится регулировочным винтом 24, который стопорится гайкой 28 и закрывается колпачком 29.

Шариковый клапан состоит (см. приложение А, рисунок А.1) из шарика 11, пружины 10, пробки 9, прокладки 8. Предназначен для поддерживания избыточного давления в полости торцового уплотнения от 1 до 4 кгс/см² (0,1...0,4 МПа).

Материалы основных деталей насоса указаны в таблице 13

Таблица 13- Материалы основных деталей насосов

Наименование детали	Марка материала и нормативно техническая документация
Корпус	СЧ 20 ГОСТ 1412-85 Бр. ОЗЦ7С5Н1 ГОСТ 613-79
Стойка	СЧ 20 ГОСТ 1412-58 Бр. ОЗЦ7С5Н1 ГОСТ 613-79
Крышка задняя	СЧ 20 ГОСТ 1412-85 Бр. ОЗЦ7С5Н1 ГОСТ 613-79
Втулки	Бр. О5Ц5С5 ГОСТ 613-79 или Бр. О5С25 ГОСТ 613-79
Втулки	АК6 ГОСТ 21488-97
Ротор ведущий	Сталь 18ХГТ ГОСТ 4543-2016
Ротор ведомый	Сталь 18ХГТ ГОСТ 4543-2016
Примечание - Допускается замена материалов, указанных в чертежах, другими, не ухудшающими качества и надежности насосов и отвечающими предъявленным требованиям, после оформления соответствующих документов по формам, предусмотренным ГОСТ 2.503-2013.	

1.6 Маркировка и пломбирование

1.6.1 На каждом насосе, на видном месте, должна быть прикреплена табличка. Табличка насоса должна содержать следующие данные:

- страна-изготовитель;
- адрес предприятия-изготовителя;
- товарный знак и наименование предприятия-изготовителя;
- единый знак обращения на рынке (ЕАС);
- знак соответствия системы добровольной сертификации(IGC);
- обозначение насоса;
- обозначение технических условий;
- диапазон температур окружающей среды;*
- номер аттестата аккредитации органа по сертификации и его наименование;*
- номер сертификата;*
- знак маркировки взрывозащиты (Ex);*
- маркировка взрывозащиты оборудования;*
- производительность насоса;
- давление на выходе из насоса;
- мощность;
- частота вращения;
- масса насоса;
- месяц и год изготовления;
- порядковый номер насоса;
- клеймо ОТК предприятия-изготовителя.

* Для насосов, изготавливаемых во взрывобезопасном исполнении.

1.6.2 На каждом агрегате, на видном месте, должна быть прикреплена табличка. Табличка агрегата должна содержать следующие данные:

- страна-изготовитель;
- адрес предприятия-изготовителя;
- товарный знак и наименование предприятия-изготовителя;
- единый знак обращения на рынке (ЕАС);
- знак соответствия системы добровольной сертификации(IGC);
- обозначение агрегата;
- обозначение технических условий;
- диапазон температур окружающей среды;*
- номер аттестата аккредитации органа по сертификации и его наименование;*
- номер сертификата;*
- знак маркировки взрывозащиты (Ex);*
- маркировка взрывозащиты оборудования;*
- производительность насоса;
- давление на выходе из насоса;
- мощность;
- частота вращения;
- масса агрегата;
- месяц и год изготовления;
- порядковый номер агрегата;
- клеймо ОТК предприятия-изготовителя.

* Для агрегатов, изготавливаемых во взрывобезопасном исполнении.

1.6.3 Маркировку тары производят в соответствии с ГОСТ 14192-96 принятым на предприятии-изготовителе способом.

1.6.4 Предохранительный клапан отрегулирован на заводе-изготовителе на давление полного перепуска согласно таблице 5 и опломбирован гарантийной пломбой по ГОСТ 18677-73, тип1.

1.6.5 После консервации входное и выходное отверстия насоса закрыты заглушками и опломбированы консервационными пломбами в виде пятна краски эмаль ПФ115–зеленая ГОСТ6465-76, в местах, указанных в приложении А.

1.6.6 Гарантийное пломбирование на разъемах гидравлической части осуществляется путем нанесения пятна краски эмаль ПФ115-красная ГОСТ6465-76, в местах, указанных в приложении А.

1.7 Окраска, упаковка, транспортирование и утилизация

1.7.1 Покрытие насоса (агрегата) согласно требованиям чертежей и по технологии завода-изготовителя, разработанной в соответствии с ГОСТ 9.032-74.

Все наружные необработанные поверхности насоса (агрегата) должны быть окрашены грунт-эмаль "Пентал-Амор" ТУ 2312-027-45822449-2000 RAL5017 (синий), муфта и кожух - эмалью ПФ115–желтой ГОСТ6465-76, стрелка (указывающая направление вращения ведущего ротора) – эмалью ПФ115–красной ГОСТ6465-76.

Класс покрытия не хуже VI.6_{150°C} У1 ГОСТ 9.032-74. При поставке в страны с тропическим климатом класс покрытия VI.6_{150°C} Т1 ГОСТ 9.032-74. Толщина покрытия должна составлять менее чем 0,2 мм. При этом не должны быть нарушены требования по взрывозащите.

Допускается производить покрытие другими материалами и материалами в соответствии с договором на поставку, с учетом нормативных документов заказчика.

Законсервированные электронасосные агрегаты и запасные части должны быть упакованы в упаковку, принятой на предприятии-изготовителе конструкции, обеспечивающей сохранность электронасосного агрегата в период его хранения и транспортирования. Агрегаты предназначенные для экспорта, должны быть

упакованы в ящики по ГОСТ 24634-81, для районов крайнего севера и приравненным к ним местностям - по ГОСТ 15846-2002.

1.7.2 При отправке партии электронасосных агрегатов в один адрес допускается транспортировать в крытых вагонах или контейнерах без упаковки.

1.7.3 Запасные части должны быть упакованы в отдельный ящик, принятой на предприятии-изготовителе конструкции, который помещают и закрепляют в одной упаковке с электронасосными агрегатами. При поставке электронасосных агрегатов без упаковки, ящик с запасными частями крепят к агрегатам.

1.7.4 Насосы (агрегаты) в упаковке могут транспортироваться любым крытым видом транспорта, группа транспортирования 2С, для экспорта – 6 (ОЖ2) ГОСТ15150-69, для районов крайнего севера и приравненным к ним местностям – 8 (ОЖ3) ГОСТ15150-69.

1.7.5 Транспортная маркировка груза производится в соответствии с ГОСТ 14192-96, принятым на предприятии-изготовителе способом.

1.7.6 При погрузке и выгрузке упакованные агрегаты следует поднимать за места, указанные на упаковке, а распакованные за специальные строповые устройства по схеме, приведенной на рисунке, в приложении Б.

1.7.7 Утилизацию насосов (агрегатов) производить любым доступным методом с соблюдением установленных законом и иными нормативными правовыми актами требований.



1.7.8 Если в процессе транспортировки, хранения и эксплуатации насос (агрегат) может подвергаться внешним воздействиям, не предусмотренным настоящим РЭ, необходимо предусмотреть дополнительные средства защиты позволяющие исключить не предусмотренные воздействия с целью сохранения взрывозащиты.

2 ПОДГОТОВКА К ИСПОЛЬЗОВАНИЮ

2.1 Указания мер безопасности

2.1.1 Насос должен быть надежно закреплен крепежом по месту установки.

Требования безопасности при установке и эксплуатации насоса (агрегата) должны соответствовать ГОСТ 31839-2012, ГОСТ 31441.1-2011, ГОСТ 31610.0-2019.

2.1.2 Место установки насоса (агрегата) должно удовлетворять следующим требованиям:

- обеспечивать свободный доступ к насосу (агрегату) при эксплуатации, а также возможность его сборки и разборки;

- масса фундамента должна не менее, чем в четыре раза превышать массу насоса (агрегата);



- при выборе электрических решений необходимо выполнять требования, приведенные на табличках и в эксплуатационной документации на комплектующее электрооборудование;

- силовой кабель приводного двигателя должен быть проложен таким образом, чтобы он не касался системы трубопроводов насоса;

- на силовой питающей линии должны быть установлены защитные выключатели электродвигателя подобранные (настроенные) в зависимости от номинального тока двигателя;

- электродвигатель, входящий в комплект насоса должен быть заземлен, и отвечать требованиям ГОСТ 12.2.007.0-75. Для монтажа и эксплуатации насоса допускаются двигатели сопротивление изоляции которых, измеренное при 500 В постоянного тока между проводами силовой цепи и цепи защиты не меньше 1 МОм, если иное не оговорено в эксплуатационной документации на них.



2.1.3 В непосредственной близости от насоса (агрегата), включенного в автоматические процессы, должна быть смонтирована кнопка аварийной остановки насоса (агрегата), обеспечивающая его безопасное ручное отключение, при нарушении установленных режимов его работы, предусмотренных в настоящем руководстве по эксплуатации, если это не скажется отрицательно на безопасности системы в целом. Кнопка аварийной остановки должна быть оборудована механизмом блокировки повторного запуска ГОСТ Р 51336-99. Новая команда запуска может выполняться только после специального сброса блокировки.



2.1.4 Насосы с уплотнением вала: одинарное торцовое и сальниковая набивка, не допускается применять для перекачивания



взрывопожароопасных жидкостей.

2.1.5 Материалы, примененные в насосе при условиях нормальной эксплуатации, оговоренных в настоящем РЭ, не теряют своих характеристик и не снижают уровень взрывозащиты под влиянием окружающей среды и условий эксплуатации на протяжении всего срока службы.

2.1.6 В конструкции насоса применены материалы и конструктивные решения предотвращающие образование искр, а так же перегрев в результате трения или ударов, возникающие при вращении составных частей, при условиях нормальной эксплуатации ожидаемых неисправностей, оговоренной в настоящем РЭ.

2.1.7 Требования безопасности при установке и эксплуатации насоса (агрегата) должны соответствовать п.5.11 ГОСТ 31839-2012.

2.1.8 Установка электрооборудования должна соответствовать требованиям ПУЭ («Правил устройства электроустановок»), эксплуатация должна производиться в соответствии с «Правилами технической эксплуатации электроустановок потребителями» и «Правилами техники безопасности при эксплуатации электроустановок потребителем».



2.1.9 При установке и работе насоса (агрегата) во взрывопожароопасных помещениях (производствах) насос (агрегат) должен быть укомплектован взрывозащищенными комплектующими, при этом уровень взрывозащиты должен соответствовать классу взрывоопасности зоны установки. Требования безопасности при установке и эксплуатации насоса (агрегата) должны соответствовать п. 5.11 ГОСТ 31839-2012.

2.1.10 При установке и работе насоса (агрегата) во взрывопожароопасных помещениях (производствах) потребитель должен обеспечить защиту насоса (агрегата) от внешних воздействий, не предусмотренным настоящим РЭ, с целью сохранения взрывозащиты.

2.1.11 Средства и методы обеспечения пожаровзрывобезопасности комплектующего оборудования должны быть приведены в документации на это оборудование.

2.1.12 При перекачивании взрывоопасной, пожароопасной или вредной жидкости на местах эксплуатации слив жидкости осуществляется безопасно через герметичные сливные линии, отвод утечек от насоса через резьбовое соединение М14х1,5 (см. продолжение при-

ложения А, рисунок А.5), подсоединенные к отверстию для слива перекачиваемого продукта.

2.1.13 При подъеме и установке агрегата строповку производить по схеме, приведенной в приложении Б.

ВНИМАНИЕ!

ЗАПРЕЩАЕТСЯ ПОДНИМАТЬ НАСОС (АГРЕГАТ) ЗА МЕСТА, НЕ ПРЕДУСМОТРЕННЫЕ СХЕМОЙ СТРОПОВКИ (ЗА ВАЛ НАСОСА, КОЖУХ ЭЛЕКТРОДВИГАТЕЛЯ И Т.Д.).

2.1.14. Материалы, примененные в конструкции насоса не способствуют образованию статического электричества. Для снятия статического электричества образуемого при работе, насос должен быть заземлен. Место заземления насоса (агрегата), рамы приведено в приложении А и Б.

2.1.15 Насос должен комплектоваться электродвигателем с классом защиты от поражения электрическим током 1 по ГОСТ 12.2.007.0-75.

2.1.16 Степень защиты агрегата от прикосновения к движущимся частям IP 2X по ГОСТ 14254-2015.



2.1.17 Насос (агрегат) в целом и его составные части при условиях нормальной эксплуатации (оговоренных в ТУ и РЭ) не могут быть источниками воспламенения. Если части насоса (агрегата) по технологическим причинам в процессе работы могут нагреваться выше температуры самовоспламенения окружающей взрывоопасной среды, потребитель должен принять дополнительные меры по защите насоса в целом или его составных частей. Требования пожарной безопасности электродвигателя, применяемого для комплектации насоса, по ГОСТ 12.1.004-91.

2.1.18 Насос (агрегат) в целом и его составные части в процессе транспортировки, хранения и эксплуатации не выделяют горючие газы и пыль, способные вызвать создание взрывоопасной среды.



2.1.19 ПЕРЕД ЗАПУСКОМ В РАБОТУ НАСОСА (АГРЕГАТА) ПРОИЗВЕСТИ ЕГО ЗАЗЕМЛЕНИЕ. ВСЕ РАБОТЫ, ПРОИЗВОДИМЫЕ ПО УСТРАНЕНИЮ НЕИСПРАВНОСТЕЙ, А ТАК ЖЕ РЕГЛАМЕНТНЫЕ РАБОТЫ, ПРОИЗВОДИТЬ ПРИ ОТКЛЮЧЕННОМ ОТ ПИТАЮЩЕЙ СЕТИ ПРИВОДА.

2.2 Подготовка к монтажу

ВНИМАНИЕ!

2.2.1 ПЕРЕД МОНТАЖОМ И ПОДСОЕДИНЕНИЕМ НАСОСА (АГРЕГАТА) К ТРУБАМ, СИСТЕМУ ТРУБ И ФИТИНГОВ НЕОБХОДИМО ВЫЧИСТИТЬ. ЭТО СЛЕДУЕТ СДЕЛАТЬ, ЧТОБЫ ИЗБЕЖАТЬ ПОВРЕЖДЕНИЯ И РАЗРУШЕНИЯ ЭЛЕМЕНТОВ НАСОСА И ФИТИНГОВ ТВЕРДЫМИ ЧАСТИЦАМИ, ОСТАЮЩИМИСЯ ПОСЛЕ СВАРКИ, И ДРУГИМИ ПОСТОРОННИМИ ПРЕД-

МЕТАМИ.

2.2.2 Монтаж насоса производить в соответствии с настоящим руководством по эксплуатации. Монтаж комплектующего оборудования производить в соответствии с технической документацией на это оборудование.

2.2.3 После доставки насоса (агрегата) на место установки необходимо:

- освободить его от упаковки, убедиться в наличии заглушек на всасывающем и напорном патрубках и сохранности консервационных пломб, а так же гарантийных пломб, проверить наличие технической документации и запасных частей;

- демонтировать кожух защитный с электронасосного агрегата и вручную проверить в насосе вращение на ведущем роторе, убедиться в отсутствии заеданий.

Удалить консервацию со всех наружных обработанных поверхностей.

2.2.4 Расконсервация проточной части насоса не производится, если консервирующий состав не оказывает отрицательного влияния на перекачиваемый продукт. При необходимости расконсервации, промывку насоса произвести продуктом нейтральным по отношению к перекачиваемой жидкости и не влияющим на материалы, примененные в конструкции насоса.

2.3 Монтаж системы трубопроводов

ВНИМАНИЕ!

2.3.1 Для обвязки необходимо использовать трубы диаметров, соответствующих диаметрам входного и выходного каналов насоса. Применение труб меньших диаметров не допускается.

2.3.2 Всасывающая и нагнетательная магистрали должны иметь задвижки, обратные клапаны и приборы контроля давления. Приборы должны быть расположены в местах, удобных для обзора, защищены от повреждений и загрязнений.

2.3.3 На всасывающем трубопроводе должен быть установлен фильтр из сетки с размером ячейки в свету:

- не более 0,25 мм при перекачивании масел,
- не более 1 мм при перекачивании тяжелых вязких продуктов (мазут, нефть).

Живое сечение фильтра должно быть не менее чем в 3-4 раза больше сечения подводящего патрубка.

Наличие фильтра не снимает с эксплуатирующей организации ответственности за повреждение насоса в результате попадания в него инородных тел и механических примесей.

Конструкция фильтра не должна затруднять его осмотр и чистку. Перед насосом должен стоять мановакуумметр или другой прибор, позволяющий оценить сопротивление всасывающей магистрали. Если сопротивление всасывающей магистрали более 0,05 МПа (0,5 кгс/см²), фильтр следует прочистить.

ВНИМАНИЕ!

2.3.4 В подводящем трубопроводе должно быть установлено устройство (датчик "сухого хода") не допускающее работу насоса на сухую (незаполненного перекачиваемой жидкостью).

2.3.5 Трубопроводы должны поддерживаться на подпорках или стойках, и иметь температурные компенсаторы. Передача нагрузок от трубопроводов на фланцы насосов НЕ ДОПУСКАЕТСЯ. Для исключения нагрузок на корпус насоса, возникающих из-за несоосности, непараллельности и неплоскостности фланцев патрубков насоса и фланцев трубопроводов подводящей и нагнетательной линии, рекомендуется применять сильфонные компенсаторы.

Допускаемые нагрузки на патрубки насоса, возникающие при затяжке крепежа, указаны в таблице 14. Схема усилий и моментов в соответствии с рисунком 1.

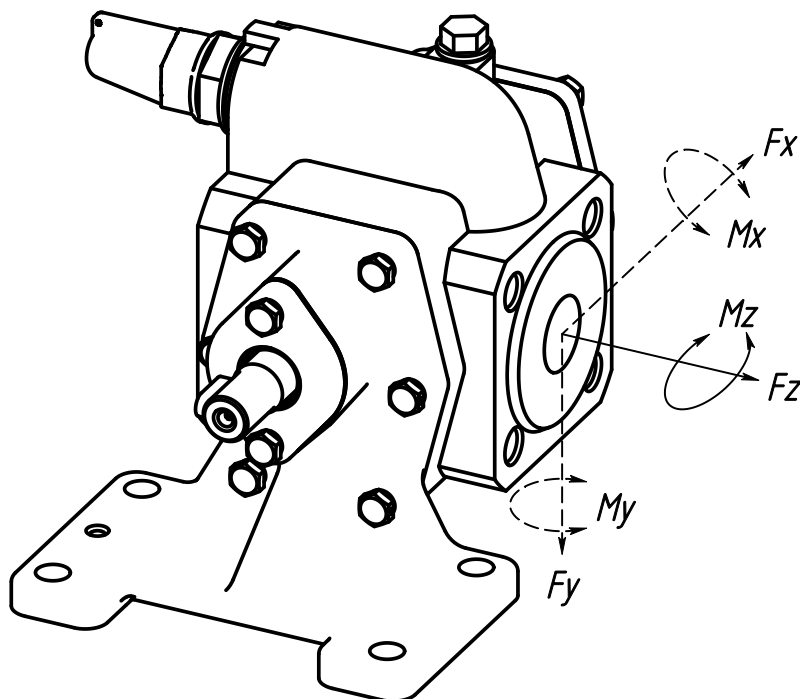


Рисунок 1 – Схема усилий и моментов

Таблица 14 Допускаемые нагрузки на патрубки.

Типоразмер насоса	Патрубок, DN	Сила, Н			Момент, Нм		
		N_x	N_y	N_z	M_x	M_y	M_z
НМШ 2-25	выход, 20	350	440	270	220	110	160
	вход, 25	410	510	340	230	120	170
НМШ 5-25	выход, 32	550	680	440	330	160	250
	вход, 40	630	810	540	460	230	350
НМШ 8-25	выход, 32	550	680	440	330	160	250
	вход, 50	710	890	580	460	230	350

2.4 Монтаж насоса (агрегата)

ВНИМАНИЕ!

2.4.1 ПРОВЕРИТЬ ОПОРНЫЕ ПОВЕРХНОСТИ ФУНДАМЕНТА И ПРИ НЕОБХОДИМОСТИ ВЫРОВНЯТЬ ИХ В ОДНОЙ ПЛОСКОСТИ.

2.4.2 Установить агрегат на фундамент и надежно закрепить. Насос должен быть надежно заземлен.

2.4.3 Подсоединить нагнетательный и всасывающий трубопроводы, предварительно сняв заглушки с патрубков насоса, установить контрольно-измерительные приборы.

ВНИМАНИЕ!

СОЕДИНЕНИЕ ТРУБ К НАСОСУ ДОЛЖНО БЫТЬ БЕЗ ВНУТРЕННИХ НАПРЯЖЕНИЙ И С НАДЕЖНЫМИ УПЛОТНЕНИЯМИ.

2.4.4 Во время опрессовки и продувки трубопроводов насос и патрубки не должны подвергаться пробному давлению.

ВНИМАНИЕ!

НЕОБХОДИМО СРАЗУ ПОСЛЕ МОНТАЖА ПРОВЕРИТЬ СООСНОСТЬ ВАЛОВ НАСОСА И ПРИВОДА. ЗНАЧЕНИЯ СМЕЩЕНИЯ И ПЕРЕКОСА ДОЛЖНЫ СООТВЕТСТВОВАТЬ УКАЗАННЫМ в п. 4.3.2. При агрегатировании насоса и привода заказчиком необходимо соблюдать требования п.п. 4.3.2 настоящего руководства по эксплуатации. Ответственность за гарантии и качество в данном случае несет заказчик.

Рекомендации по выбору плана подсоединения приведены в эксплуатационной документации на двойное торцовое уплотнение.

Монтаж магистралей подачи затворной жидкости от системы обеспечения к насосу выполняется потребителем металлическим трубопроводом по месту. Рекомендации по выбору трубопровода приведены в эксплуатационной документации на систему обеспечения.

ВНИМАНИЕ!

Запрещается запускать насос без подвода затворной жидкости.

2.5 Подготовка насоса к пуску

2.5.1 Залить насос через отверстие, отвернув пробку 9 (Приложение А), и всасывающий трубопровод перекачиваемой жидкостью.

ВНИМАНИЕ!

2.5.2 ЗАПРЕЩАЕТСЯ ЗАПУСКАТЬ НАСОС БЕЗ ПРЕДВАРИТЕЛЬНОГО ЗАПОЛНЕНИЯ ПЕРЕКАЧИВАЕМОЙ ЖИДКОСТЬЮ.

2.5.3 Полностью открыть задвижки на входе и выходе. Убедиться в исправности трубопроводов и задвижек, герметичности соединений.

ВНИМАНИЕ!



2.5.4 ЗАПРЕЩАЕТСЯ ЗАПУСКАТЬ НАСОС НА ЗАКРЫТУЮ ЗАДВИЖКУ.

2.5.5 ЗАПРЕЩАЕТСЯ ЭКСПЛУАТАЦИЯ НАСОСА БЕЗ УСТАНОВЛЕННОГО ОГРАЖДЕНИЯ СОЕДИНИТЕЛЬНОЙ МУФТЫ ИЛИ С ПОВРЕЖДЕННЫМ ОГРАЖДЕНИЕМ.

2.5.6 ЕСЛИ НАГРЕТЫЕ ИЛИ ХОЛОДНЫЕ ЧАСТИ ОБОРУДОВАНИЯ МОГУТ ВЫЗВАТЬ ТРАВМУ, ТО ЭТИ ЧАСТИ ДОЛЖНЫ БЫТЬ ИЗОЛИРОВАНЫ ОТ КОНТАКТА С НИМИ.

2.5.7 Для насосов с двойным торцовым уплотнением подсоединить систему подвода затворной жидкости, согласно руководству по эксплуатации на двойное торцовое уплотнение.

ВНИМАНИЕ!

ЗАПРЕЩАЕТСЯ ЗАПУСКАТЬ НАСОС БЕЗ ПОДВОДА ЗАТВОРНОЙ ЖИДКОСТИ

2.6 Пуск (опробование), подготовка к работе

2.6.1 Подсоединить электродвигатель к сети.

Произвести пробный пуск насоса и убедиться, что вращение вала насоса правильное (см. п.п.1.2.1). Перед пуском насоса нужно провернуть рукой вал за муфту, чтобы убедиться в отсутствии заеданий.

2.6.2 При эксплуатации агрегатов с давлением ниже 0,15 МПа (1,5 кгс/см²) для обеспечения смазки трущихся поверхностей сопрягаемых деталей насоса, потребителю необходимо обеспечить в нагнетательной линии давление не менее 0,15 МПа (1,5 кгс/см²) путем установки дополнительного сопротивления с помощью запорной арматуры или другим способом. Для предотвращения слива жидкости из насоса после остановки, на всасывающей линии должен быть предусмотрен обратный клапан или на всасывающей и нагнетательной линии выполнено колено (гусак) высотой не менее высоты насоса.

2.6.3 Пуск агрегата осуществить нажатием кнопки «ПУСК».

2.6.4 Остановку агрегата осуществить нажатием кнопки «СТОП».

3 ИСПОЛЬЗОВАНИЕ НАСОСА (АГРЕГАТА)

3.1 Меры безопасности при работе насоса (агрегата)



ПРИ РАБОТАЮЩЕМ АГРЕГАТЕ ЗАПРЕЩАЕТСЯ:

- ПРОИЗВОДИТЬ РЕМОНТ,
- ПОДТЯГИВАТЬ ВИНТЫ, ГАЙКИ (КРОМЕ РЕГУЛИРОВАНИЯ

ПРЕДОХРАНИТЕЛЬНО-ПЕРЕПУСКНОГО КЛАПАНА);

ВНИМАНИЕ!

- РАБОТА НАСОСА ПРИ ЗАКРЫТЫХ ЗАДВИЖКАХ, НЕ ДОПУСКАЕТСЯ.



ЗАПРЕЩАЕТСЯ РАБОТА:

- БЕЗ ЗАЩИТНОГО КОЖУХА МУФТЫ;
- С ПОВРЕЖДЕННЫМ ЗАЩИТНЫМ КОЖУХОМ МУФТЫ;
- БЕЗ КРЫШКИ КЛЕММНОЙ КОРОБКИ ЭЛЕКТРОДВИГАТЕЛЯ;
- НЕЗАПОЛНЕННОГО ЖИДКОСТЬЮ НАСОСА.



ПРИ ПЕРЕКАЧИВАНИИ ЖИДКОСТЕЙ С ТЕМПЕРАТУРОЙ БОЛЕЕ 100°C НЕОБХОДИМО ПРИНЯТЬ МЕРЫ ДЛЯ ЗАЩИТЫ ПЕРСОНАЛА ОТ ОЖОГА (ИЗОЛЯЦИЯ, ЭКРАН, ОГРАЖДЕНИЕ ИЛИ ДР.)



ВСЕ РАБОТЫ, ПРОИЗВОДИМЫЕ ПО УСТРАНЕНИЮ НЕИСПРАВНОСТЕЙ, А ТАКЖЕ РЕГЛАМЕНТНЫЕ РАБОТЫ, ПРОИЗВОДИТЬ ПРИ ОТКЛЮЧЕННОМ ОТ СЕТИ ЭЛЕКТРОДВИГАТЕЛЕ.

3.1.1 При установке насоса (агрегата) на местах эксплуатации должны быть выполнены меры по защите работников от воздействия шума согласно раздела 6 ГОСТ 12.1.003-2014 и от воздействия вибрации согласно ГОСТ 12.1.12-2004.

3.2 Требования к эксплуатации

3.2.1 При эксплуатации насоса его обслуживание сводится, в основном, к наблюдению за показаниями контрольно-измерительных приборов: манометра, мановакуумметра, электроизмерительных приборов и за работой торцового уплотнения. Показания приборов должны соответствовать нормальному режиму работы агрегата. Стрелки измерительных приборов при исправном состоянии насоса и трубопроводов имеют плавные колебания. Резкое колебание стрелок приборов свидетельствуют о неполадках внутри насоса или о нарушении герметичности всасывающей линии. Возможные неисправности изложены в п. 3.3.

3.2.2 При работе агрегата допускается течь через уплотнение согласно таблице 5.

3.2.3 Критерием предельного состояния (выработки ресурса) насоса является снижение подачи более чем на 15% от номинального значения за счёт:

- износа роторов, после чего насос направляют на капитальный ремонт,
- износа корпуса, после чего насос подлежит списанию.

3.2.4 Критерием отказа является увеличение утечки более $10 \cdot 10^{-6} \text{ м}^3/\text{ч}$ (0,01 л/ч) за счёт выхода из строя деталей торцового уплотнения или выход из строя деталей предохранительного клапана.

3.2.5 Период длительной остановки следует использовать для проведения предупредительного ремонта, а также для устранения неисправностей, замеченных во время работы.

3.2.6 Остальные требования безопасности, не оговоренные в настоящем руководстве по эксплуатации должны соответствовать ГОСТ 31839-2012.

3.3 Возможные неисправности и способы их устранения.

3.3.1 Возможные неисправности агрегата и способы их устранения изложены в таблице 15.

3.3.2 Возможные неисправности комплектующего оборудования и способы их устранения приведены в руководстве по эксплуатации на соответствующее оборудование.

3.3.3 Возможные ошибки персонала и способы их устранения приведены в таблице 16.

3.3.4 Любой отказ или совокупность отказов насоса и/или его частей не могут привести к возникновению критического отказа. Критические отказы комплектующего оборудования приведены в эксплуатационной документации на него.

3.4 Особые условия эксплуатации.

3.4.1 При установке и работе насоса (агрегата) во взрыво-пожароопасных помещениях (производствах) насос (агрегат) должен быть укомплектован сертифицированными взрывозащищенными комплектующими, удовлетворяющие требованиям ТР ТС 012/2011, ГОСТ 31438.1-2011 при этом уровень взрывозащиты должен соответствовать классу взрывоопасности зоны установки, группе, подгруппе, температурному классу и максимальной температуре поверхности.

3.4.2 При отсутствии перекачиваемой среды эксплуатация насоса не допускается.

3.4.3 При эксплуатации необходимо производить контроль и измерение параметров, указанных в эксплуатационной документации.

3.4.4 Потребитель обязан предусмотреть меры, исключаящие возможность превышения максимально допустимой температуры во взрывоопасной зоне при перекачивании нагретых жидкостей.

3.4.5 При проведении ремонта лакокрасочного покрытия, полученное покрытие должно иметь следующие характеристики:

- 1) толщина слоя лакокрасочного покрытия не более 0,2 мм;
- 2) поверхностное сопротивление лакокрасочного покрытия не более 1 ГОм при относительной влажности (50±5)%;
- 3) электрический пробой лакокрасочного покрытия при постоянном токе напряжением не более 4 кВ.

Контроль характеристик осуществлять по ГОСТ 31441.1-2011.

3.4.6 При установке и работе насоса (агрегата) во взрывопожароопасных зонах классов 1, 2, 21, 22 по ГОСТ 31438.1-2011 помещениях (производствах) не допускается эксплуатация без установки следующих приборов:

- контроля заполнения насоса перекачиваемой жидкостью (датчик "сухого хода"), датчик устанавливается на всасывающем горизонтальном участке трубопровода, на расстоянии не более одного метра от насоса (См. рисунок 2);
- контроля температуры перекачиваемой жидкости согласно таблице 6;
- указанных в эксплуатационной документации на комплектующее оборудование.

При комплектации агрегатов Ex-компонентами должен быть обеспечен их уровень не ниже уровня взрывозащиты агрегатов.

Датчики и приборы контроля заказчик приобретает и устанавливает самостоятельно.

Приборы контроля устанавливаются с удобством для обзора в непосредственной близости от насоса, но на расстоянии не более трех диаметров трубопровода, в которые устанавливается прибор. (См. рисунок 2)

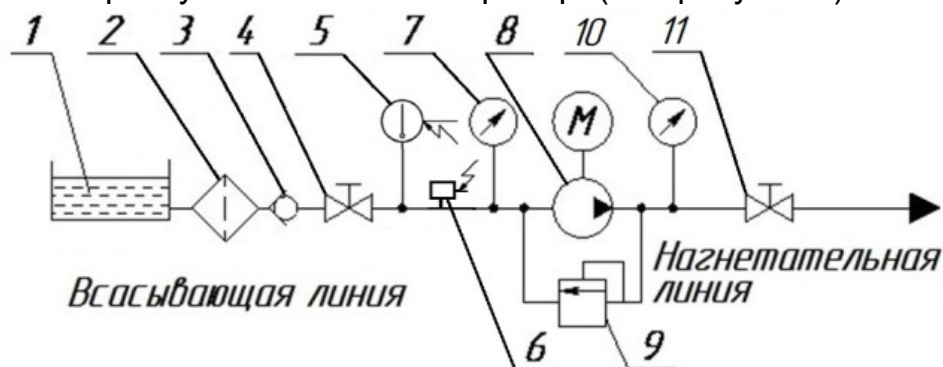


Рисунок 2 – Схема включения агрегата в сеть

1 – ёмкость накопительная; 2 – фильтр; 3 – обратный клапан; 4 – задвижка; 5 – Датчик «Контроля температуры перекачиваемой жидкости»; 6 – Датчик «сухого хода»; 7 – мановакуумметр; 8 – агрегат; 9 – клапан предохранительный (в составе насоса); 10 – манометр; 11 – задвижка.

По требованию потребителя приборы контроля могут быть поставлены в комплекте с насосом, что оговаривается в договоре на поставку.

Ответственность за наличие датчиков и приборов контроля на месте эксплуатации, оговоренных в настоящем РЭ, независимо от объема поставки несет потребитель.

3.4.7 При эксплуатации и обслуживании потребителем должны быть соблюдены требования и указания руководств по эксплуатации взрывобезопасного приводного двигателя и других Ех-компонентов агрегатов.

3.4.8 Потребитель должен соблюдать назначенный срок службы самого оборудования и его Ех-комплектующих, в течение которого гарантируется сохранность параметров взрывозащиты, установленных изготовителем

Таблица 15- Возможные неисправности агрегата и способы их устранения

Отказы в работе					
Насос не обеспечивает номинальную производительность					
Заедание рабочих органов насоса					
Нагрев втулок (подшипников скольжения)					
Утечка через торцовые уплотнения сверх допустимых значений.					
Причины и их устранение					
Износ деталей насоса (корпуса, роторов). Заменить изношенные детали.					■
Износ шестерен. Заменить изношенные детали.				■	
Износ втулок. Заменить изношенные детали.			■	■	
Износ пар трения уплотнения. Извлечь и проверить детали торцовых уплотнений, заменить при необходимости.	■				

Таблица 16 - Возможные ошибки персонала и способы их устранения

Отказы в работе					
Насос не подает жидкость					
Повышенная вибрация					
Пульсирующая подача					
Насос не обеспечивает номинальную производительность					
Заедание рабочих органов					
Утечка перекачиваемой жидкости через торцовые уплотнения сверх допустимых значений.					
Давление насоса выше допустимого					
Мощность выше нормы					
Причины и их устранение					
Неверное направление вращения ведущего ротора. Изменить направление вращения.					■
Насос не заполнен перекачиваемой жидкостью. Заполнить насос и подводящий трубопровод жидкостью.					■
Закрыта задвижка на входе в насос. Остановить насос, открыть задвижку на входе в насос, заполнить насос и подводящий трубопровод жидкостью.					■
Нарушена центровка валов насоса и двигателя. Произвести центровку валов.					■
Подводящая линия негерметична, воздух попадает во всасывающую полость насоса. Проверить герметичность подводящей линии, устранить дефекты.			■	■	■
Слишком высокое разрежение на входе в насос вследствие перекачивания жидкости высокой вязкости. Уменьшить вязкость жидкости, подогреть ее.			■	■	■
Слишком высокое разрежение на входе в насос вследствие засорения фильтра. Прочистить фильтр.			■	■	■
Двигатель не развивает нужную частоту вращения. Проверить частоту вращения двигателя, довести до требуемой.			■		
Неверно отрегулирован предохранительный клапан. Проверить настройку клапана и отрегулировать.			■		
Попадание посторонних частиц в затвор клапана. Разобрать клапан, очистить и произвести регулировку.			■		
Работа насоса на сухую (незаполненного перекачиваемой жидкостью). Дать насосу остыть, и перед повторным включением убедиться в наличии вращения. При необходимости, заменить изношенные детали.			■		
Износ пар трения, резиновых колец торцового уплотнения вследствие длительной работы насоса на сухую (незаполненного перекачиваемой жидкостью). Извлечь и проверить детали торцовых уплотнений, заменить при необходимости.			■		
Слишком высокая вязкость перекачиваемой жидкости. Уменьшить вязкость жидкости, подогреть ее.	■	■			

4 ТЕХНИЧЕСКОЕ ОБСЛУЖИВАНИЕ

Во время работы насоса (агрегата) ежедневное обслуживание его сводится к визуальному осмотру, наблюдением за показаниями контрольно-измерительных приборов (при их наличии) и за работой уплотнения.

Каждые 2000 ч наработки:

- производить внешний осмотр агрегата;
- производить очистку насоса (агрегата) от пыли и грязи;
- проверять затяжку резьбовых соединений.

Для предотвращения накопления пыли с толщиной слоя более 5 мм требуется регулярная чистка поверхности агрегата.

Очистку насоса (агрегата) осуществлять только влажной ветошью.

Обслуживание комплектующего оборудования производится в соответствии с эксплуатационной документацией на это оборудование.

Период длительной остановки следует использовать для проведения предупредительного ремонта, а также для устранения неисправностей, отмеченных во время работы насоса.

ВНИМАНИЕ!

ВСЕ РАБОТЫ ПО ОБСЛУЖИВАНИЮ И РЕМОНТУ АГРЕГАТОВ, ПРОВОДИМЫЕ В ПРОЦЕССЕ ЭКСПЛУАТАЦИИ НЕОБХОДИМО ЗАНОСИТЬ В ТАБЛИЦУ Е.1 (СМ. ПРИЛОЖЕНИЕ Е) ИЛИ ЖУРНАЛ ПО ФОРМЕ ДАННОЙ ТАБЛИЦЫ.

4.1 Разборка агрегата



ПЕРЕД РАЗБОРКОЙ СЛЕДУЕТ ОТКЛЮЧИТЬ ПИТАНИЕ ДВИГАТЕЛЯ, ЗАКРЫТЬ ЗАДВИЖКИ НА ПОДВОДЯЩЕМ И ОТВОДЯЩЕМ ТРУБОПРОВОДАХ.

4.1.1 Разборку электронасосного агрегата производить в следующей последовательности:

- отсоединить измерительные приборы, всасывающий и напорный трубопроводы;
- вывинтить винты (Приложение Б), снять защитный кожух 2;
- вывинтить винты, крепящие насос к плите (раме), снять насос 1, вынуть звездочку муфты 3, снять полумуфту насоса и вынуть шпонку;
- вывинтить винты, отсоединить и снять электродвигатель 4.

4.1.2 Разборка насоса (Приложение А)

4.1.3 Разборку торцового уплотнения производства АО «ГМС Ливгидромаш» производить в следующем порядке:

- вывинтить винты 15 (Рисунок А.1);
- снять крышку сальника 16 с прокладкой 14 и вынуть из ее расточки подпятник 43 (Продолжение приложения А, рисунок А.3) в сборе со штифтом 44, резиновое кольцо 42;

– снять с вала насоса пята 45, резиновое кольцо 41, втулку упорную 40, пружину сальника 39 и кольцо упорное 37.

4.1.4 Для торцового уплотнения других производителей порядок разборки следующий:

- вывинтить винты 15 (Приложение А, рисунок А.1);
- снять крышку сальника 16 с прокладкой 14 (Приложение А, рисунок А.1); и вынуть из ее расточки неподвижную часть 48 (Продолжение приложения А, рисунок А.4);
- снять с вала насоса вращающуюся часть 47 и кольцо упорное 46.

4.1.5 Разборку сальникового уплотнения производить в следующей последовательности (Приложение А, рисунок А.2):

- отвернуть винты, снять крышку сальника 32;
- отвернуть винты 34, снять корпус уплотнения 31 с прокладкой 35, сальниковую набивку 30, кольцо упорное 36.

4.1.6 Для дополнительного уплотнения для одинарного торцового уплотнения:

- снять втулку сгонную 50 (Продолжение приложения А, рисунок А.5);
- вывинтить винты 15 (Приложение А, рисунок А.1);
- снять крышку сальника 49 (Продолжение приложения А, рисунок А.5).

Далее выполнить разборку торцового уплотнения согласно п. 4.1.3 или 4.1.4.

4.1.7 Разборку двойного торцового уплотнения производить в соответствии с эксплуатационной документацией на двойное торцовое уплотнение (Продолжение приложения А, рисунок А.6).

4.1.8 Разборку предохранительного клапана (Приложение А, рисунок А.1) можно произвести без съема насоса с плиты (рамы) в следующей последовательности:

- вывинтить колпачок 29;
- снять прокладку (кольцо) 27;
- отвернуть гайку 28 и вывернуть на несколько оборотов регулировочный винт 24;
- вывинтить крышку клапана 26 с регулировочным винтом 24 и прокладкой 25;
- вынуть из полости клапана шайбу 23, пружину клапана 22, клапан 21.

4.1.9 Разборку разгрузочного клапана произвести в следующей последовательности:

- вывинтить пробку 9;
- вынуть прокладку 8, пружину 10 и шарик 11.

4.1.10 Окончательную разборку насоса производить в такой последовательности:

- вывинтить винты 4 со стороны стойки 17;
- снять стойку 17 и манжету 18;
- вынуть из расточки корпуса роторы 3, 5 и втулки 13, 19;
- вывинтить винты 4 со стороны крышки задней 7;
- снять заднюю крышку 7 и прокладку 6;
- вынуть из расточки корпуса втулки 2, 12.

4.2 Сборка насоса.

4.2.1 Перед сборкой необходимо предварительно промыть и осмотреть все детали насоса. Дефектные детали заменить.

4.2.2 Сборку рабочего механизма насоса производить в следующей последовательности (Приложение А, рисунок А.1):

- в расточки корпуса 1 со стороны крышки задней 7 вставить втулки 2, 12;
- винтами 4 привинтить заднюю крышку 7 и прокладку 6;
- со стороны стойки 17 установить в расточки корпуса 1 ротор ведомый 3 и ротор ведущий 5 с предварительно завинченным установочным винтом 38, вставить втулки 13, 19 (Приложение А, рисунок А.1);
- в специальную проточку корпуса 1 и втулок 13, 19 равномерно без искажений установить манжету 18;
- винтами 4 привинтить стойку 17.

ВНИМАНИЕ!

ПРОКЛАДКУ 6 ПЕРЕД СБОРКОЙ ПОКРЫТЬ СМАЗКОЙ
УСсА ГОСТ 3333- 80

4.2.3 Сборку торцового уплотнения производства АО «ГМС Ливгидромаш» производить в следующем порядке (Продолжение приложение А, рисунок А.3):

- на ротор ведущий 5 надеть кольцо упорное 37, пружину сальника 39, втулку упорную 40, пята 45 с резиновым кольцом 41;

– винтами 15 равномерно привинтить крышку сальника 16 с прокладкой 14 (Приложение А, рисунок А.1).

ВНИМАНИЕ!

ПЕРЕД СБОРКОЙ РЕЗИНОВЫЕ КОЛЬЦА 41 И 42
СМАЗАТЬ МИНЕРАЛЬНЫМ МАСЛОМ.

ПОСЛЕ УСТАНОВКИ ПЯТЫ 45 ЕЁ ПОВЕРХНОСТЬ СО-
ПРИКОСНОВЕНИЯ С ПОДПЯТНИКОМ 43 ИНТЕНСИВНО
СМАЗАТЬ МИНЕРАЛЬНЫМ МАСЛОМ

4.2.4 Сборку торцового уплотнения других производителей производить в следующем порядке (Продолжение приложения А):

– на ротор ведущий 5 насоса надеть кольцо упорное 46 и вращающуюся часть 47 (рисунок А.1, рисунок А.4);

– в расточку крышки сальника 16 установить неподвижную часть 48 (рисунок А.1, рисунок А.4);

– винтами 15 равномерно привинтить крышку сальника 16 с прокладкой 14. (рисунок А.1);

4.2.5 Сборку сальникового уплотнения производить в следующей последовательности (Приложения А, рисунок А.2):

– установить кольцо упорное 36, корпус уплотнения 31 с прокладкой 35;

– установить сальниковую набивку 30, винтами 34 равномерно привинтить крышку сальника 32.

4.2.6 Сборку дополнительного уплотнения для одинарного торцового уплотнения производить в следующем порядке (Продолжение приложения А):

– в расточку крышки сальника 49 (рисунок А.5); плотно без перекоса, установить подпятник 43 в сборе со штифтом 44 и резиновым кольцом 42 (рисунок А.3) или неподвижную часть 48 (рисунок А.4);

– винтами 15 привинтить крышку сальника 49 с прокладкой 14 (рисунок А.1 и рисунок А.4);

– надеть втулку сгонную 50 на вал (рисунок А.4); ;

4.2.7 Сборку двойного торцового уплотнения производить в соответствии с эксплуатационной документацией на двойное торцовое уплотнение (Продолжение приложения А, рисунок А.6).

4.2.8 Сборку разгрузочного клапана (Приложение А, рисунок А.1) произвести в следующей последовательности:

- в полость камеры по центру установить шарик 11;
- надеть прокладку 8 на пробку 9;
- в специальную расточку пробки 9 вставить пружину 10;
- пробку 9 завинтить в корпус 1.

4.2.9 Сборку предохранительного клапана произвести в следующей последовательности (Приложение А, рисунок А.1):

- установить в седло клапана 20 клапан 21;
- завинтить в крышку клапана 26 регулировочный винт 24;
- надеть прокладку 25 на крышку клапана 26, шайбу 23 на регулировочный винт 24 и вместе с пружиной клапана 22 вставить всё в полость клапана, крышку клапана 26 завинтить в корпус 1;
- на регулировочный винт 24 завинтить гайку 28;
- надеть прокладку 27 на крышку клапана 26, завинтить колпачок 29.

ВНИМАНИЕ!

ПРИ СБОРКЕ ПРЕДОХРАНИТЕЛЬНОГО КЛАПАНА РЕГУЛИРОВОЧНЫЙ ВИНТ 24 УСТАНОВИТЬ В ПОЛОЖЕНИЕ МИНИМАЛЬНОГО СЖАТИЯ ПРУЖИНЫ.

ПРОКЛАДКУ 27 И КОЛПАЧОК 29 СЛЕДУЕТ УСТАНОВИТЬ ПОСЛЕ РЕГУЛИРОВАНИЯ КЛАПАНА.

ЗАПРЕЩАЕТСЯ ОСУЩЕСТВЛЯТЬ РАЗБОРКУ КЛАПАНА, КОГДА ПРУЖИНА КЛАПАНА 22 НАХОДИТСЯ ПОД ДАВЛЕНИЕМ, ИЛИ ЕСЛИ НАСОС НАХОДИТСЯ В РАБОЧЕМ СОСТОЯНИИ.

4.2.10 Регулировку предохранительного клапана производить в следующей последовательности:

- включить насос в работу и убедиться по приборам, что насос перекачивает жидкость;
- постепенно перекрыть вентиль на напорном трубопроводе до полного закрытия;

– регулирование клапана осуществляется за счёт изменения рабочей длины пружины клапана 22, путем завинчивания (вывинчивания) регулировочного винта 24, при этом следует следить за показаниями манометра. Показание манометра должно соответствовать давлению полного перепуска, указанному в таблице 5.

– положение регулировочного винта 24 зафиксировать гайкой 28, поставить прокладку 27 и завинтить колпачок 29.

4.2.11 После сборки насоса необходимо проверить вращение роторов, заедание не допускается.

4.3 Сборка агрегата

4.3.1 Сборку электронасосного агрегата производить в следующей последовательности (Приложение Б, рисунок Б.1):

– вставить шпонку в шпон-паз ведущего ротора и надеть полумуфту насоса;

– установить электродвигатель 4 и насос 1 на плиту (раму) 5, установив звездочку для муфты 3;

– завинтить винты, крепящие электродвигатель 4 и насос 1 к плите (раме) 5;

– установить защитный кожух 2 на плиту (раму) 5 и закрепить винтами;

– подсоединить измерительные приборы, всасывающий и напорный трубопроводы;

– проверить соосность валов насоса и электродвигателя согласно п. 4.3.2 настоящего руководства по эксплуатации.

4.3.2 Радиальное смещение осей валов насоса и электродвигателя не должно превышать 0,16 мм, перекос осей не должен быть более 0,2 мм на длине 100 мм.

4.3.3 При монтаже агрегата (насоса) необходимо учитывать требования п. 2.2.1, п. 2.2.3. настоящего руководства по эксплуатации.

4.3.4 При запуске агрегата (насоса) необходимо учитывать требования п. 2.2 и п. 2.3 настоящего руководства по эксплуатации.

4.4 Переконсервация

4.4.1 Перед упаковкой внутренняя полость насосов и неокрашенные наружные металлические поверхности электронасосных агрегатов и запас-

ных частей насосов, должны быть покрыты стойкой антикоррозионной консервационной смазкой.

4.4.2 Метод и средства консервации и упаковки обеспечивают сохранность насоса в течении 2-х лет, запчастей 3-х лет со дня отгрузки с предприятия-изготовителя при условиях транспортирования и хранения, указанных в п. 1.7.2.

4.4.3 При остановке насоса на длительное время или после окончания срока действия консервации его необходимо переконсервировать.

4.4.4 Переконсервацию производить в помещении при температуре не ниже 15°C и относительной влажности воздуха не выше 70 %.

4.4.5 Переконсервацию внутренних поверхностей производить по ВЗ-2 в следующей последовательности:

- соединить всасывающий и нагнетательный патрубки с емкостью, заполненной консервационной смесью минерального масла с 5-10% присадкой АКОР-1 ГОСТ 15171-78;

- включив агрегат, перекачивать смесь в течение не менее 10 мин., добившись принудительного срабатывания предохранительного клапана;

- вылить из насоса оставшееся масло;

- заглушить насос заглушками.

4.4.6 Переконсервацию наружных поверхностей и ЗИП производить по ВЗ-4 ГОСТ 9.014-78.

На обезжиренные чистые и сухие неокрашенные поверхности нанести равномерным слоем нагретую до температуры плюс 80°C - плюс 100°C (253...373К) смазку пушечную ПВК ЗТ5/5.5 ГОСТ 19537-83. Толщина слоя смазки должна быть не менее 0,5 мм.

Допускается применение смазки К-17 ГОСТ 10877-76 с последующей упаковкой в парафинированную бумагу марки БП-3-35 ГОСТ 9569-2006.

4.4.7 Температура насоса при переконсервации должна быть не ниже температуры помещения, где производится переконсервация.

4.4.8 Переконсервацию электродвигателя производить согласно инструкции по обслуживанию электродвигателя.

4.4.9 Для расконсервации агрегата необходимо удалить консервационную смазку с наружных поверхностей, расконсервация внутренних полостей не требуется.

5 РЕСУРСЫ, СРОКИ СЛУЖБЫ И ХРАНЕНИЯ, ГАРАНТИИ ИЗГОТОВИТЕЛЯ

Средний ресурс изделия до капитального
среднего, капитального ремонта
ремонта 40 000 ч
параметр, характеризующий наработку

в течение среднего срока службы 15 лет, в том
при хранении в условиях ГОСТ15150-69
в консервации (упаковке) изготовителя

в складских помещениях, на открытых площадках и т.п.

Срок сохраняемости - 2 года.
Назначенный ресурс*, ч – 80000
Назначенный срок службы*, лет – 50
Средняя наработка до отказа, ч – 4500
Среднее время до восстановления, ч – 5
Назначенный срок хранения до переконсервации, г – 2.

Указанные ресурсы, сроки службы действительны при соблюдении потребителем требований настоящего руководства по эксплуатации и указаны при работе на продукте вязкостью $0,75 \cdot 10^{-4} \text{ м}^2/\text{с}$.

Ресурсы, сроки службы комплектующего оборудования указаны в эксплуатационной документации на него.

Гарантия изготовителя (поставщика). Гарантийный срок эксплуатации с учетом использования запасных частей устанавливается не менее 12-ти месяцев со дня ввода электронасосного агрегата в эксплуатацию, но не более 18-ти месяцев со дня отгрузки потребителю.

Предприятие-изготовитель в течение гарантийного срока несет ответственность за качество поставляемого насоса, за обеспечение технических характеристик, работоспособность и ресурс при наличии исправных гарантийных пломб, надлежащего хранения, обслуживания и эксплуатации в соответствии с требованиями руководства по эксплуатации.

Если в течение указанного гарантийного срока насос окажется несоответствующим техническим условиям по вине предприятия-изготовителя, предприятие-изготовитель в кратчайший, технически возможный срок, безвозмездно устраняет обнаруженные дефекты. В этом случае срок гарантии продлевается на срок, в течение которого насос (агрегат) не использовался вследствие обнаруженного дефекта.

Если вина предприятия –изготовителя не подтверждается, то ремонт производится за счет потребителя.

Замена деталей из ЗИП и устранение мелких недостатков производится без участия предприятия-изготовителя с его письменного разрешения.

Использование комплекта ЗИП поставляемого с насосом не является гарантийным случаем и не подлежит восполнению.

За пределами гарантийного срока, но в пределах установленного ресурса и срока службы, за предприятием-изготовителем сохраняется ответственность за качество поставленного насоса.

Если в течение гарантийного срока в насосе обнаружены дефекты по вине изготовителя, потребителю следует обратиться на предприятие–изготовитель АО «ГМС Ливгидромаш» по адресу:

Россия, 303851 г. Ливны, ул., Мира, 231, Тел./факс (48677) 7-81-26;

E-mail: service@hms-livgidromash.ru

или в сервисные центры, информация о которых размещена на сайте

<http://www.hms-livgidromash.ru/service/service-centers.php>

<http://www.hms-livgidromash.ru/sale/dealers.php>

* Для насосов (агрегатов) применяемых на опасных производственных объектах в соответствии с правилами промышленной безопасности. После наступления одного из назначенных показателей эксплуатация не допускается без проведения работ по продлению срока службы.

6 КОНСЕРВАЦИЯ

Дата	Наименование работы	Срок действия, годы	Должность, фамилия, подпись.
	Консервация	2	

7 СВИДЕТЕЛЬСТВО ОБ УПАКОВЫВАНИИ

Насос (Агрегат)
наименование изделия

_____ обозначение

заводской № _____ упакован на АО «ГМС Ливгидромаш» согласно требованиям, предусмотренным в действующей технической документации

_____ должность

_____ личная подпись

_____ расшифровка подписи

_____ год, месяц, число

8 СВИДЕТЕЛЬСТВО О ПРИЁМКЕ

Насос (Агрегат)

наименование изделия

обозначение

№ _____

заводской номер

марка торцового уплотнения

изготовлен и принят в соответствии с обязательными требованиями государственных стандартов, действующей технической документацией и признан годным для эксплуатации.

Представитель ОТК

Штамп _____

личная подпись

расшифровка подписи

год, месяц, число

Представитель
предприятия-
изготовителя

ТУ 26-06-1529-88

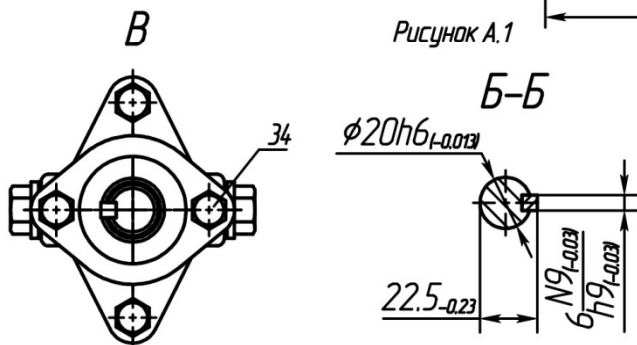
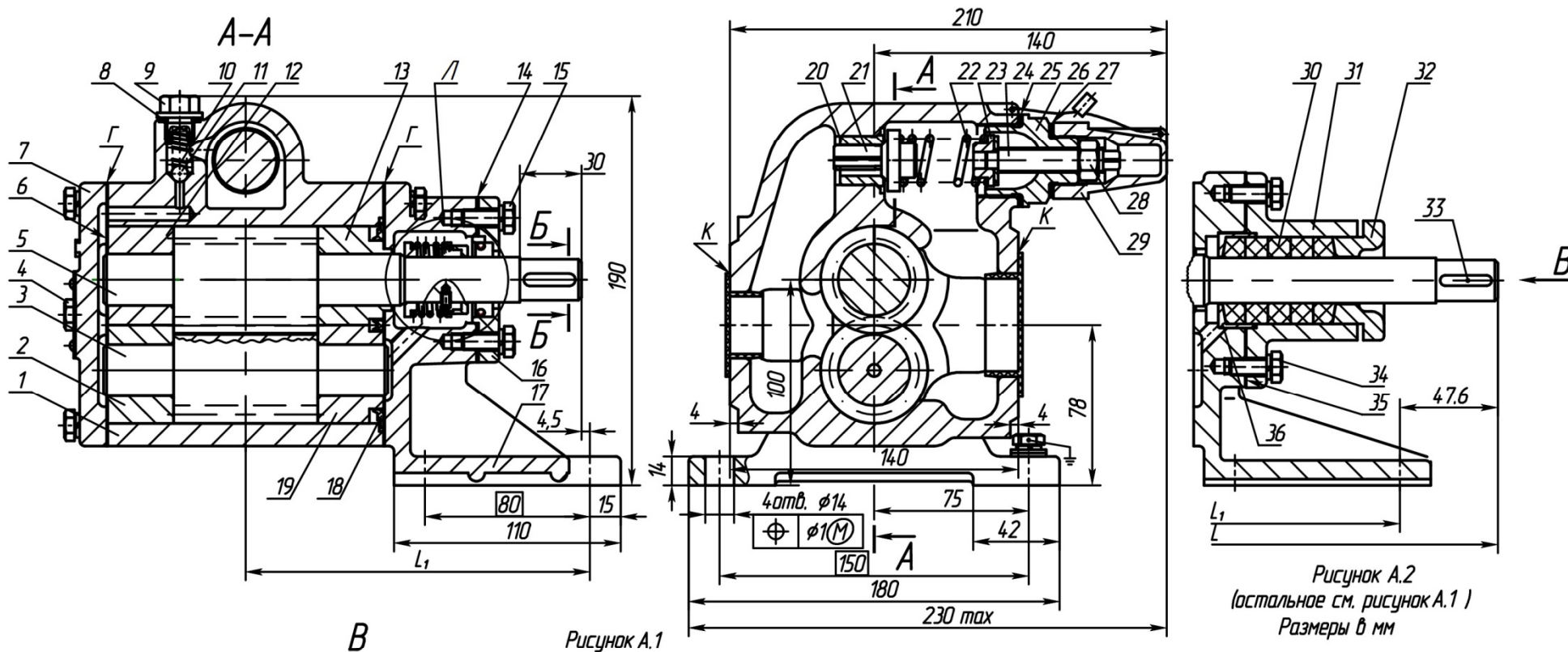
обозначение документа, по которому производится поставка

личная подпись

расшифровка подписи

год, месяц, число

Приложение А
(обязательное)
Габаритный чертеж насосов



Типоразмер насоса	Тип уплотнения	L	L ₁	Рисунок	Масса, кг	
					чугун	бронза
НМШ 2-25	Т, ТВ	218	14,15	А.1	15,4	16,5
	С, ТД, ТТ	251				
НМШ 5-25	Т, ТВ	245	155	А.1	16,0	18,0
	С, ТД, ТТ	278				
НМШ 8-25	Т, ТВ	270	168	А.1	17,0	20,0
	С, ТД, ТТ	303				

Продолжение приложения А

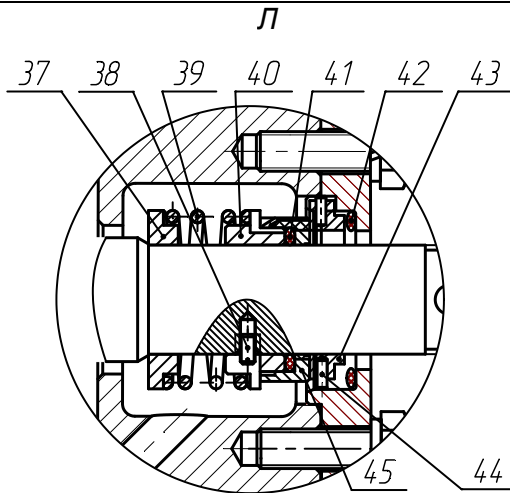


Рисунок А.3 - Уплотнение одинарное торцовое, производства АО «ГМС Ливгидромаш» (остальное см. рисунок А.1)

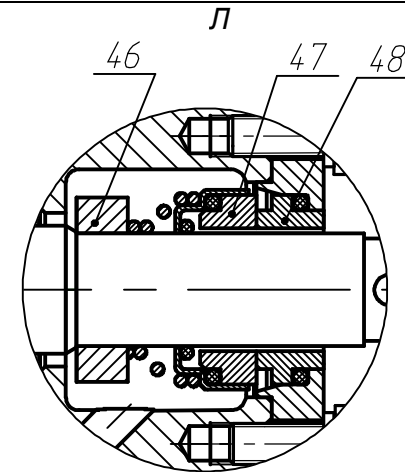


Рисунок А.4 - Уплотнение одинарное торцовое других производителей (остальное см. рисунок А.1)

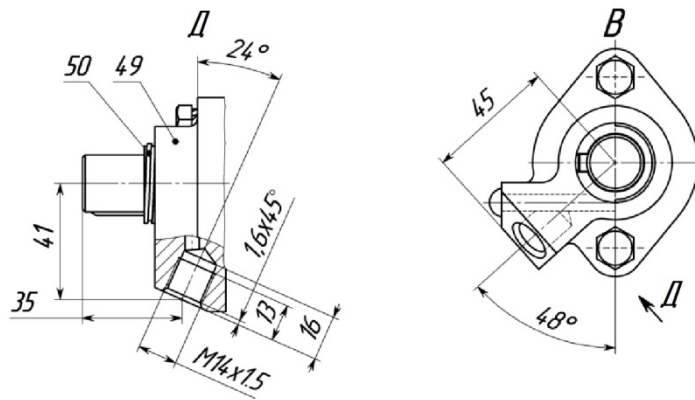


Рисунок А.5 - Дополнительное уплотнение для одинарного торцового уплотнения (остальное см. рисунок А.1)

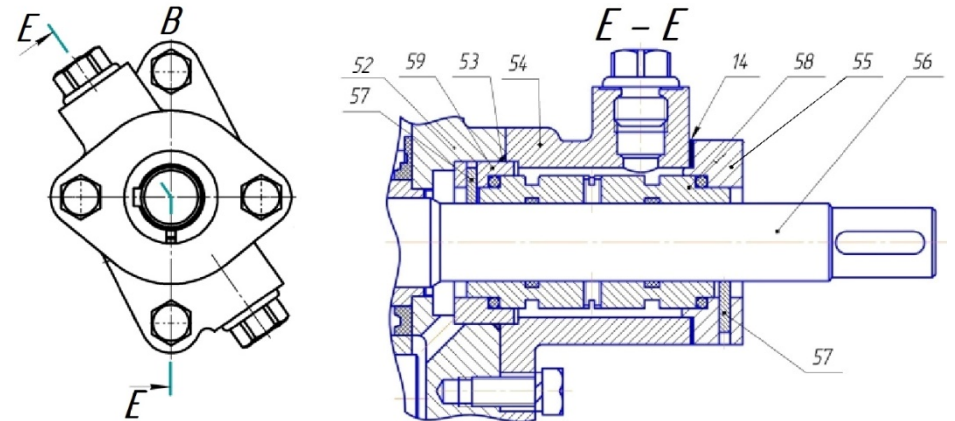


Рисунок А.6 - Двойное торцовое уплотнение (остальное см. рисунок А.1)

Продолжение приложения А

№ поз.	Наименование детали	Обозначение нормативно-технического документа	Кол. в насосе	Рисунок
1	Корпус (чугун – для НМШ2-25-х/х)	H42.878.01.00.007	1	A.1
	Корпус (бронза – для НМШ2-25-х/хБ)	H42.878.01.00.007-01		
	Корпус (чугун – для НМШ5-25-х/х)	H42.878.01.00.008	1	
	Корпус (бронза – для НМШ5-25-х/хБ)	H42.878.01.00.008-01		
2	Корпус (чугун – для НМШ8-25-х/х)	H42.878.01.00.009	1	
	Корпус (бронза – для НМШ8-25-х/хБ)	H42.878.01.00.009-01		
3	Втулка III	H42.878.01.00.003	1	
	Втулка 13	H42.878.01.02.030	1	
4	Ротор ведомый (для НМШ2-25)	H42.878.01.00.013	1	
	Ротор ведомый (для НМШ5-25)	H42.878.01.00.013-03	1	
	Ротор ведомый (для НМШ8-25)	H42.878.01.00.013-04	1	
5	Винт с шестигранной головкой М8х25-5.8	ГОСТ РИСО 4017-2013	12	
	Шайба 8.65Г	ГОСТ 6402-70	14	
6	Ротор ведущий (для НМШ2-25)	H42.878.01.00.012	1	
	Ротор ведущий (для НМШ5-25)	H42.878.01.00.012-03	1	
	Ротор ведущий (для НМШ8-25)	H42.878.01.00.012-04	1	
7	Прокладка	0603.50 6212.0001	1	
		доп. H42.878.01.00.032	1	
8	Крышка задняя (чугун)	0603.50 6455.0001	1	
	Крышка задняя (бронза)	0603.50 6455.0001-01		
9	Прокладка	0603.40 9943.0001	1	
		доп. H42.878.01.00.029		
10	Пробка	30.4154.0004	1	
11	Пружина	0603.50 9113.0001	1	
12	Шарик Б8Г5	ГОСТ 3722-2014	1	
13	Втулка IV	H42.878.01.00.004	1	
	Втулка 14	H42.878.01.02.040	1	
14	Втулка I (для НМШ5-25-х/х(Б), НМШ8-25-х/х(Б))	H42.878.01.00.001	1	
	Втулка 11 (для НМШ5-25-х/х(Б), НМШ8-25-х/х(Б))	H42.878.01.02.010	1	
	Втулка VI (для НМШ2-25-х/х(Б))	H42.878.01.00.006	1	
	Втулка 16 (для НМШ2-25-х/х(Б))	H42.878.01.02.060	1	
15	Прокладка	0603.50 6212.0002	1	
		доп. H42.878.01.00.019		
16	Винт с шестигранной головкой М8х20-5.8	ГОСТ РИСО 4017-2013	2	
	Шайба 8.65Г	ГОСТ 6402-70	2	
17	Крышка сальника (для упл. пр-ва АО «ГМС Ливгидромаш»)	0603.40 8443.0001	1	
		доп. 0603.40 8443.0002		
18	Крышка сальника (для упл. др. производителей)	H42.878.01.00.052-02	1	
		доп. H42.878.01.00.052		
19	Стойка (чугун – с отв. Ø30Н8 под дет. Втулка I, Втулка VI)	H42.878.01.00.017	1	
	Стойка (чугун – с отв. Ø33Н7 под дет. Втулка 11, Втулка 16)			
	Стойка (бронза – с отв. Ø30Н8 под дет. Втулка I, Втулка VI)	H42.878.01.00.017-01	1	
	Стойка (бронза – с отв. Ø33Н7 под дет. Втулка 11, Втулка 16)			
20	Манжета (для НМШ2-25-х/х(Б))	H42.878.01.00.015	1	
	Манжета (для НМШ5-25-х/х(Б), НМШ8-25-х/х(Б))	H42.878.01.00.016	1	
21	Втулка II (для НМШ5-25-х/х(Б), НМШ8-25-х/х(Б))	H42.878.01.00.002	1	
	Втулка 12 (для НМШ5-25-х/х(Б), НМШ8-25-х/х(Б))	H42.878.01.02.020	1	
	Втулка V (для НМШ2-25-х/х(Б))	H42.878.01.00.005	1	
	Втулка 15 (для НМШ2-25-х/х(Б))	H42.878.01.02.050	1	
22	Седло клапана	0603.40 5342.0001	1	
23	Клапан	0603.40 4533.0001	1	
24	Пружина клапана*	0603.50 9113.0002	1	
	Шайба (доп. замена на 0603.40 4134.0003)	0603.40 3441.0002	1	
	Шайба (доп. до +100°С)	0603.40 4134.0003	1	
25	Шайба (совместно с дет. 0603.40 4134.0003)	H42.637.00.002-14	1	
	Винт регулировочный	0603.40 8425.0001	1	

Примечание – Сокращение – доп. (допускается).

* Типоразмер / рабочее давление, кгс/см² (МПа): I / 2,5(0,25), II / 4(0,4), III / 6(0,6), IV / 10(1), V / 16(1,6), VI / 25(2,5).

Продолжение приложения А

№ поз.	Наименование детали	Обозначение нормативно-технического документа	Кол. в насосе	Рисунок
25	Прокладка	0603.40 9943.0001-02 доп. Н42.878.01.00.029-02	1	А.1
26	Крышка клапана	0603.40 8417.0001	1	
27	Прокладка (под дет. Колпачок 0603.40 4134.0001)	0603.40 9943.0001-01 доп. Н42.878.01.00.029-01	1	
	Кольцо 026-030-25-2-2 (под дет. Колпачок 0603.40 4134.0002)	ГОСТ 9833-73	1	
28	Гайка М12-6Н.6	ГОСТ 15521-70	1	
29	Колпачок (доп. замена на 0603.40 4134.0002)	0603.40 4134.0001	1	
	Колпачок (доп. до +100°С)	0603.40 4134.0002	1	
30	Графлекс Н1200, 10х10 мм	ТУ2573-004-13267785-2003	0,47 м	А.2
31	Корпус уплотнения	Н42.787.00.004-01	1	
32	Крышка сальника	Н42.787.00.009-01	1	
33	Шпонка 6х6х25	ГОСТ 23360-78	1	
34	Винт с шестигранной головкой М8х20-5.8	ГОСТ РИСО 4017-2013	4	
	Шайба 8.65Г	ГОСТ 6402-70	2	
35	Прокладка	Н42.787.00.011 доп. Н42.878.01.00.034	1	
36	Кольцо упорное	Н42.787.00.007-01	1	
37	Кольцо упорное (доп. замена на 0603.40 3441.0006)	0603.40 3441.0003	1	
	Кольцо упорное (доп. до +100°С)	0603.40 3441.0006	1	
38	Винт установочный	Н42.878.01.00.018	1	
39	Пружина сальника	0603.50 9113.0003	1	
40	Втулка упорная (доп. замена на 0603.40 3143.0004)	0603.40 3143.0003	1	
	Втулка упорная (доп. до +100°С)	0603.40 3143.0004	1	
41	Кольцо 022-028-36-2-3826 (для общепр. до +100°С)	ГОСТ9833-73	1	А.3
	Кольцо 022-028-36-2-СБ-26 (для общепр. до +150°С или масла ОМТИ или аналог)		1	
	Кольцо 022-028-36-2-1314 (для общепрома до +150°С)		1	
42	Кольцо (для общепр. до +100°С)	Н83.27.00.011	1	
	Кольцо (для общепр. до +150°С или масла ОМТИ или аналог)	Н83.27.00.011-01	1	
	Кольцо (для общепрома до +150°С)	Н83.27.00.011-02	1	
43	Подпятник	0603.40 3542.0001	1	
44	Штифт2хL ГОСТ 3128-70	0684.40 9711.001	1	
45	Пята	0603.40 3141.0001	1	
46	Кольцо упорное (доп. замена на Н42.878.01.01.002)	Н42.878.01.01.001	1	А.4
	Кольцо упорное (доп. до +100°С)	Н42.878.01.01.002	1	
	Вращающаяся часть		1	
47	Неподвижная часть		1	
49	Крышка сальника (для упл. пр-ва АО «ГМС Ливгидромаш»)	Н42.878.01.00.038 доп. Н42.878.01.00.038-01	1	А.5
	Крышка сальника (для упл. др. производителей)	Н42.878.01.00.055 доп. Н42.878.01.00.055-01	1	
50	Втулка сгонная	Н42.878.01.00.056	1	
52	Стойка (чугун – под дет. Втулка I, Втулка VI)	Н42.883.01.004	1	А.6
	Стойка (чугун – под дет. Втулка 11, Втулка 16)	Н42.883.01.004-01	1	
	Стойка (бронза – дет. Втулка I, Втулка VI)	Н42.883.01.004-02	1	
	Стойка (бронза – дет. Втулка 11, Втулка 16)	Н42.883.01.004-03	1	
53	Кольцо 046-050-25-2-3826 (для общепр. до +100°С)	ГОСТ 9833-73	1	
	Кольцо 046-050-25-2-СБ-26 (для общепр. до +150°С или масла ОМТИ или аналог)		1	
	Кольцо 046-050-25-2-1314 (для общепрома до +150°С)		1	
54	Корпус уплотнения (чугун)	Н42.883.01.025	1	
	Корпус уплотнения (бронза)	Н42.883.01.025-02		
14	Прокладка	0603.50 6212.0002	1	
55	Крышка сальника	Н42.878.01.00.054	1	
56	Ротор ведомый (для НМШ2-25)	Н42.883.01.002-02	1	
	Ротор ведомый (для НМШ5-25)	Н42.883.01.002-01	1	
	Ротор ведомый (для НМШ8-25)	Н42.883.01.002	1	
57	Штифт 3х10	ГОСТ 3128-70	2	
58	Двойное уплотнение производства «Графлекс»		1	
59	Кольцо упорное	Н42.878.01.00.053	1	
60	Винт с шестигранной головкой М8х20-5.8	ГОСТ РИСО 4017-2013	4	
	Шайба 8.65Г	ГОСТ 6402-70	4	

Примечание – Сокращение – доп. (допускается).

Приложение Б
(обязательное)

Габаритные чертежи электронасосных агрегатов

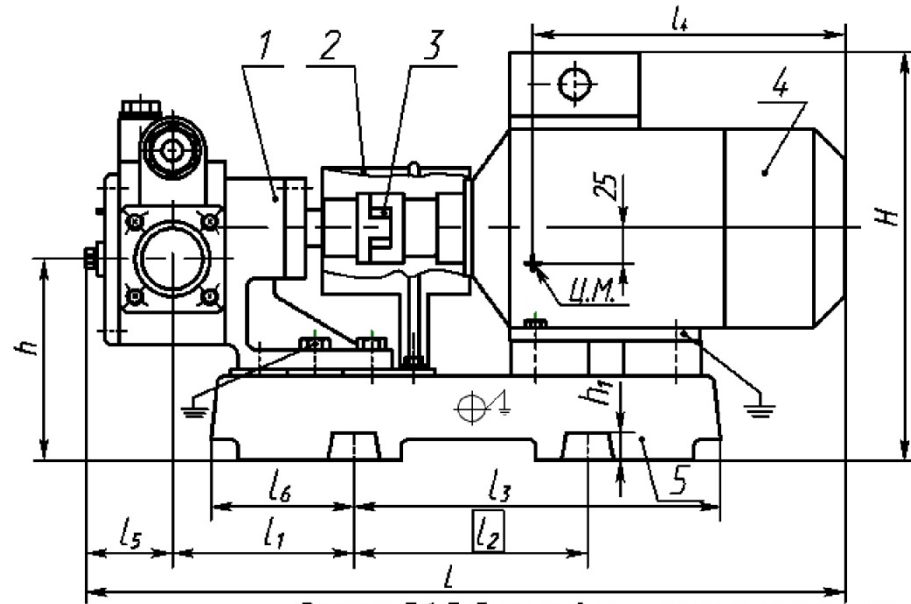


Рисунок Б.1 Габаритный чертеж электронасосных агрегатов на основе насосов с уплотнениями Т, ТВ вне зависимости от материального исполнения корпусных деталей, РТИ и втулок.

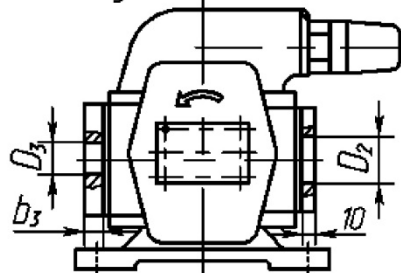


Рисунок Б.2 (остальное см. рисунок Б.1)

Схема расположения фундаментных болтов

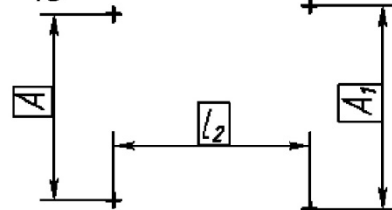


Рисунок Б.3

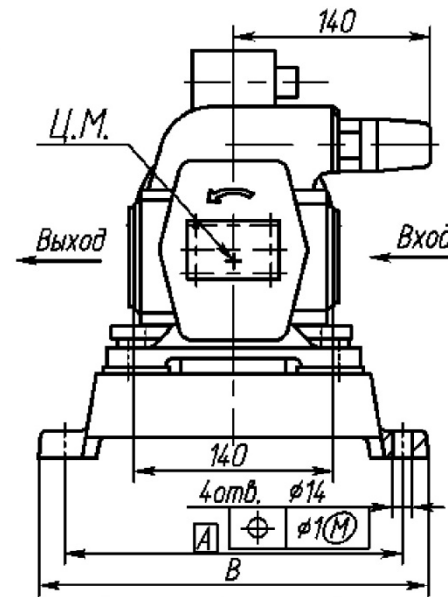


Схема строповки 60°max 60°max

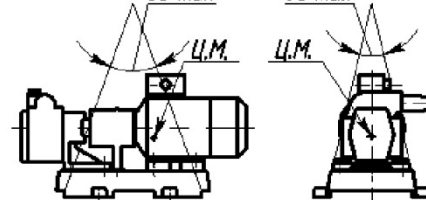


Рисунок Б.4

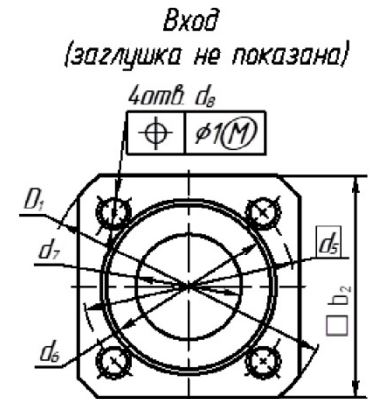


Рисунок Б.5



Рисунок Б.6

Размеры в мм

Типоразмер насоса	b ₁	b ₂	b ₃	D	D ₁	D ₂	D ₃	d ₁	d ₂	d ₃	d ₄	d ₅	d ₆	d ₇	d ₈
НМШ2-25	80	75	16	105	100	33	26	75	58	20	M12-7H	75	60	25	M10-7H
НМШ5-25	105	100	18	135	130	45	39	100	78	32	M16-7H	100	80	40	M12-7H
НМШ8-25		140			59	110						90	50		

Продолжение приложения Б
Размеры в мм

Обозначение агрегата	L±10	I ₁ ±3	I ₂	I ₃	I ₄	I ₅	I ₆	B	A	A ₁	h±3	h ₁	H±10	Масса, кг не более									
														насоса		агрегата							
														чугун	бронза	чугун	бронза						
HMШ2-25-1,6/16-XXXX-2,2-E*	610	128	197	300	265	61,5	100	277	240	240	143	20	395	15,4	16,5	78,9	79,5						
HMШ5-25-4,0/4-XXXX-2,2-E	637	141				75								16,0	18,0	73	75						
HMШ8-25-6,3/2,5-XXXX-2,2-E	662	154				87								17,0	20,0	80	83						
HMШ2-25-1,6/16-XXXX-1,5*	540	128	166	262	265	61,5	100	277	240	240	143	20	281	15,4	16,5	44,6	45,2						
HMШ5-25-4,0/4-XXXX-1,5	567	141				75								16,0	18,0	44,7	46,7						
HMШ8-25-6,3/2,5-XXXX-1,5	592	154				87								17,0	20,0	47,7	48,7						
HMШ2-25-1,6/16-XXXX-2,2*	580	128	197	300	370	61,5	100	302	265	265	143	20	290	15,4	16,5	49,1	49,7						
HMШ5-25-4,0/4-XXXX-2,2	607	141				75								16,0	18,0	49,4	51,4						
HMШ8-25-6,3/2,5-XXXX-2,2 HMШ8-25-6,3/4-XXXX-2,2	632	154				87								17,0	20,0	52,2	55,2						
HMШ5-25-2,5/6-XXXX-1,5	607	141	197	300	265	100	302	265	265	265	143	20	311	16,0	18,0	51,2	53,2						
HMШ2-25-1,6/16-XXXX-3	511	128			61,5									15,4	16,5	56,7	57,3						
HMШ5-25-4,0/4-XXXX-3 HMШ8-25-6,3/2,5-XXXX-3 HMШ8-25-6,3/6-XXXX-3	638	141			75									16,0	18,0	56,8	58,8						
HMШ8-25-6,3/2,5-XXXX-3 HMШ8-25-6,3/6-XXXX-3	663	154	215	330	370	87	100	302	265	265	143	20	440	17,0	20,0	57,8	60,8						
HMШ5-25-2,5/6-XXXX-2,2-E	697	145				75								16,0	18,0	99	101						
HMШ5-25-2,5/6-XXXX-2,2	638	141				197								300	370	100	302	265	265	265	143	20	311
HMШ5-25-4,0/10-XXXX-3			17,0	20,0	66,7		69,7																
HMШ8-25-6,3/10-XXXX-4	663	158	215	330	370	87	100	302	265	265	143	20	440	17,0	20,0	66,7	69,7						
HMШ5-25-4,0/25-XXXX-5,5	753	145	280	358(360)		75								90	320	290	175	15	323(335)	16,0	18,0	78,5(77,2)	80,5(79,2)
HMШ8-25-6,3/25-XXXX-7,5	743	147		388		87								89						320	17,0	20,0	95
HMШ5-25-4,0/10 XXXX-3-E	697	141	197	300	370	75	100	302	265	265	143	20	440	16,0	18,0	79	81						
HMШ8-25-6,3/10-XXXX-4-E	722	158	215	330		87								100	302	17,0	20,0	102	105				
HMШ5-25-4,0/25-XXXX-5,5-E	758	145	280	358		75								320	290	175	15	468	16,0	18,0	113,5	115,5	
HMШ8-25-6,3/25-XXXX-7,5-E	743	147		388	87	89	320	17,0	20,0	142,5	144,5												

Примечание - Размеры и масса в скобках для агрегата на раме.

*Габаритные размеры распространяются на агрегаты с другим рабочим давлением не превышающим 16 кгс/см² (1,6 МПа).

Продолжение приложения Б

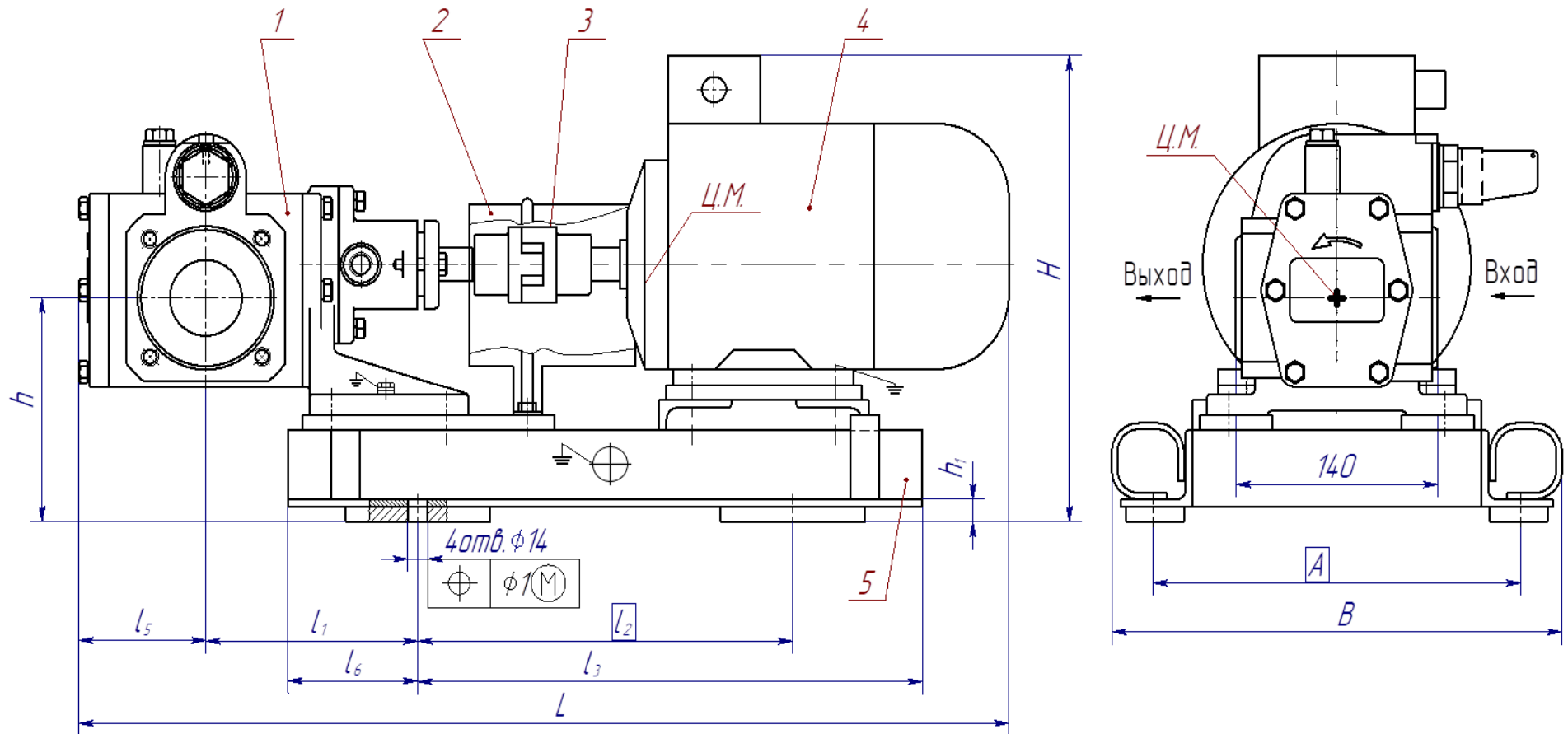


Рисунок Б.7 Габаритный чертеж электронасосных агрегатов на основе насосов с уплотнениями ТТ, ТД, С вне зависимости от материального исполнения корпусных деталей, РТИ и втулок.
(остальное см. рисунки Б.2, Б.3, Б.4, Б.5, Б.6)

Продолжение приложения Б
Размеры в мм

Обозначение агрегата	L±10	I ₁ ±3	I ₂	I ₃	I ₄	I ₅	I ₆	B	A	A ₁	h±3	h ₁	H±10	Масса, кг не более													
														насоса		агрегата											
														чугун	бронза	чугун	бронза										
HMШ2-25-1,6/16-XXXX-2,2-E*	662	128	197	353	317	61,5	100	290	240	240	143	10	395	15,4	16,5	78,9	79,5										
HMШ5-25-4,0/4-XXXX-2,2-E	689	141				75								16,0	18,0	73	75										
HMШ8-25-6,3/2,5-XXXX-2,2-E	714	154				87								17,0	20,0	80	83										
HMШ2-25-1,6/16-XXXX-1,5*	592	128	166	313		61,5								290	240	240	143	10	281	15,4	16,5	44,6	45,2				
HMШ5-25-4,0/4-XXXX-1,5	619	141				75														16,0	18,0	44,7	46,7				
HMШ8-25-6,3/2,5-XXXX-1,5	644	154				87														17,0	20,0	47,7	48,7				
HMШ2-25-1,6/16-XXXX-2,2*	632	128	197	353	422	61,5		100	290	240			240							143	10	290	15,4	16,5	49,1	49,7	
HMШ5-25-4,0/4-XXXX-2,2	659	141				75																	16,0	18,0	49,4	51,4	
HMШ8-25-6,3/2,5-XXXX-2,2	684	154				87																	17,0	20,0	52,2	55,2	
HMШ8-25-6,3/4-XXXX-2,2					16,0	18,0								51,2	53,2												
HMШ5-25-2,5/6-XXXX-1,5	659	141			317	75								290	265	143			10				311	15,4	16,5	56,7	57,3
HMШ2-25-1,6/16-XXXX-3	563	128			61,5	16,0																		18,0	56,8	58,8	
HMШ5-25-4,0/4-XXXX-3	690	141	75	17,0	20,0	57,8	60,8																				
HMШ8-25-6,3/2,5-XXXX-3	715	154	87	16,0	18,0	99	101																				
HMШ8-25-6,3/6-XXXX-3			75	16,0	18,0	66,7	68,7																				
HMШ5-25-2,5/6-XXXX-2,2-E	749	145	215	375	422	265	143		10	311	16,0	18,0	66,8				68,8										
HMШ5-25-2,5/6-XXXX-2,2	690	141	197	353							87	17,0	20,0	66,7	69,7												
HMШ5-25-4,0/10-XXXX-3											715	158	215	375	75		16,0	18,0				78,5	80,5				
HMШ8-25-6,3/10-XXXX-4	795	147	280	435				87			17,0	20,0	95	98													
HMШ5-25-4,0/25-XXXX-5,5	805	145	280	415				75			330	290	175	440	16,0		18,0	79		81							
HMШ8-25-6,3/25-XXXX-7,5	795	147						87							17,0		20,0	102		105							
HMШ5-25-4,0/10 XXXX-3-E	749	141	197	353	75	330		290		175					468		16,0	18,0		113,5	115,5						
HMШ8-25-6,3/10-XXXX-4-E	774	158	215	375	87											17,0	20,0	142,5	144,5								
HMШ5-25-4,0/25-XXXX-5,5-E	810	145	280	435	75											330	290	175	460	16,0	18,0	113,5	115,5				
HMШ8-25-6,3/25-XXXX-7,5-E	795	147			87															17,0	20,0	142,5	144,5				

*Габаритные размеры распространяются на агрегаты с другим рабочим давлением не превышающим 16 кгс/см² (1,6 МПа).

Приложение В
(справочное)

Характеристики насосов и электронасосных агрегатов на их основе

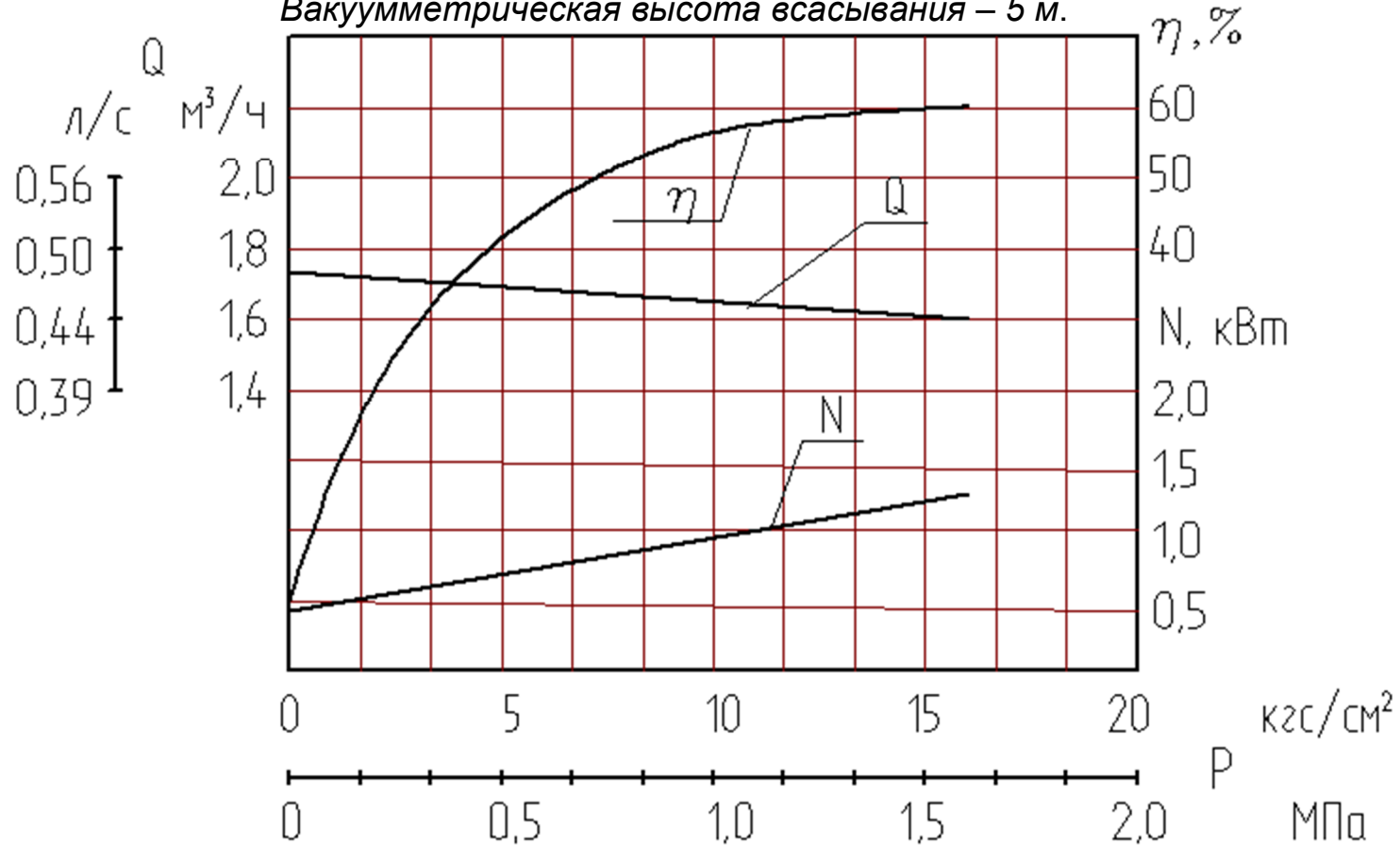
Характеристика насосов НМШ2-25-1,6/4, НМШ2-25-1,6/6, НМШ2-25-1,6/10, НМШ2-25-1,6/16
и агрегатов на их основе

Жидкость - масло

Кинематическая вязкость – $0,75 \times 10^{-4} \text{ м}^2/\text{с}$ (10°ВУ)

Частота вращения - 24 с^{-1} (1450 об/мин)

Вакуумметрическая высота всасывания – 5 м.



Продолжение приложения В

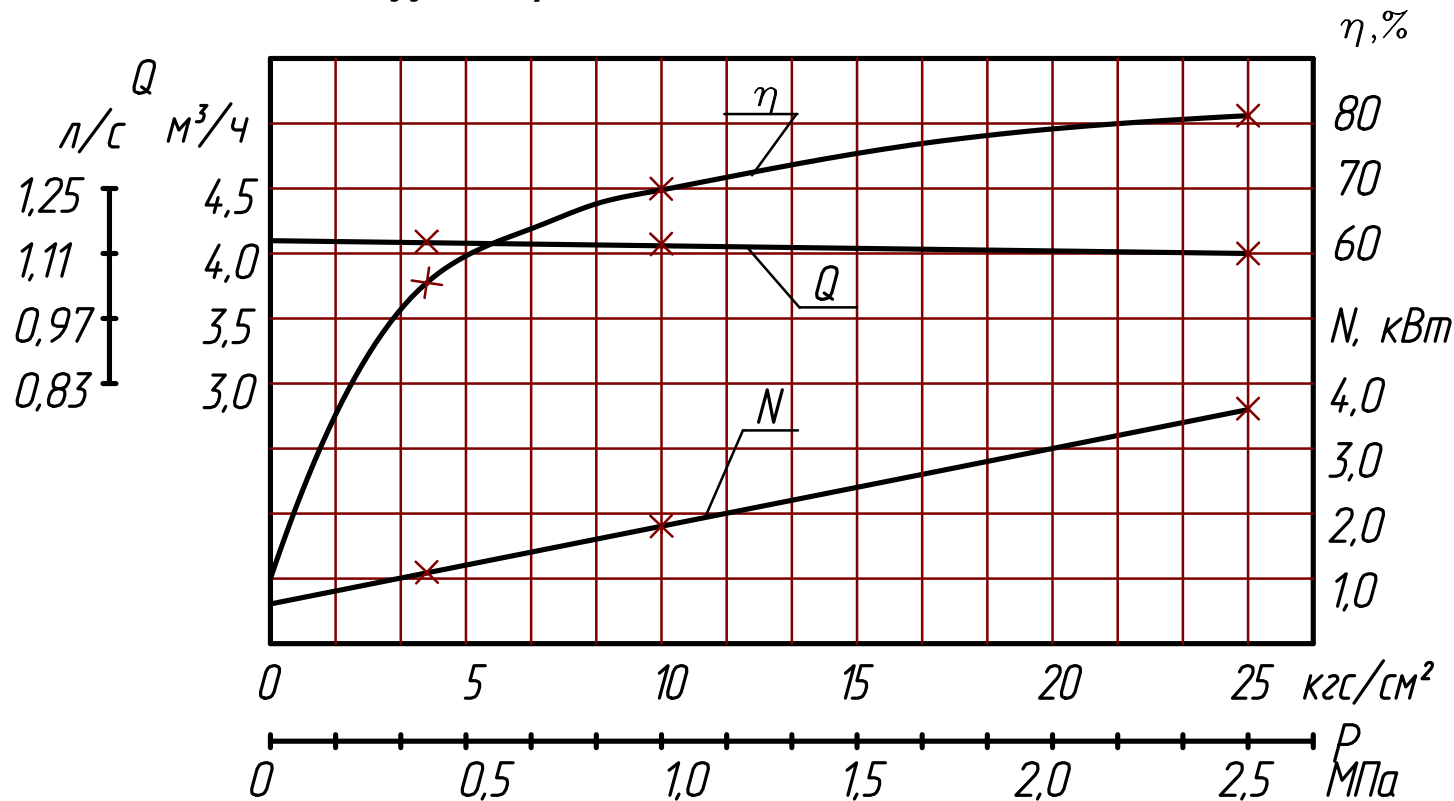
Характеристика насосов НМШ5-25-4,0/4, НМШ5-25-4,0/10, НМШ5-25-4,0/25 и агрегатов на их основе

Жидкость - масло

Кинематическая вязкость $-0,75 \times 10^{-4} \text{ м}^2/\text{с}$ (10°ВУ)

Частота вращения - 24 с^{-1} (1450 об/мин)

Вакуумметрическая высота всасывания - 5 м



Продолжение приложения В

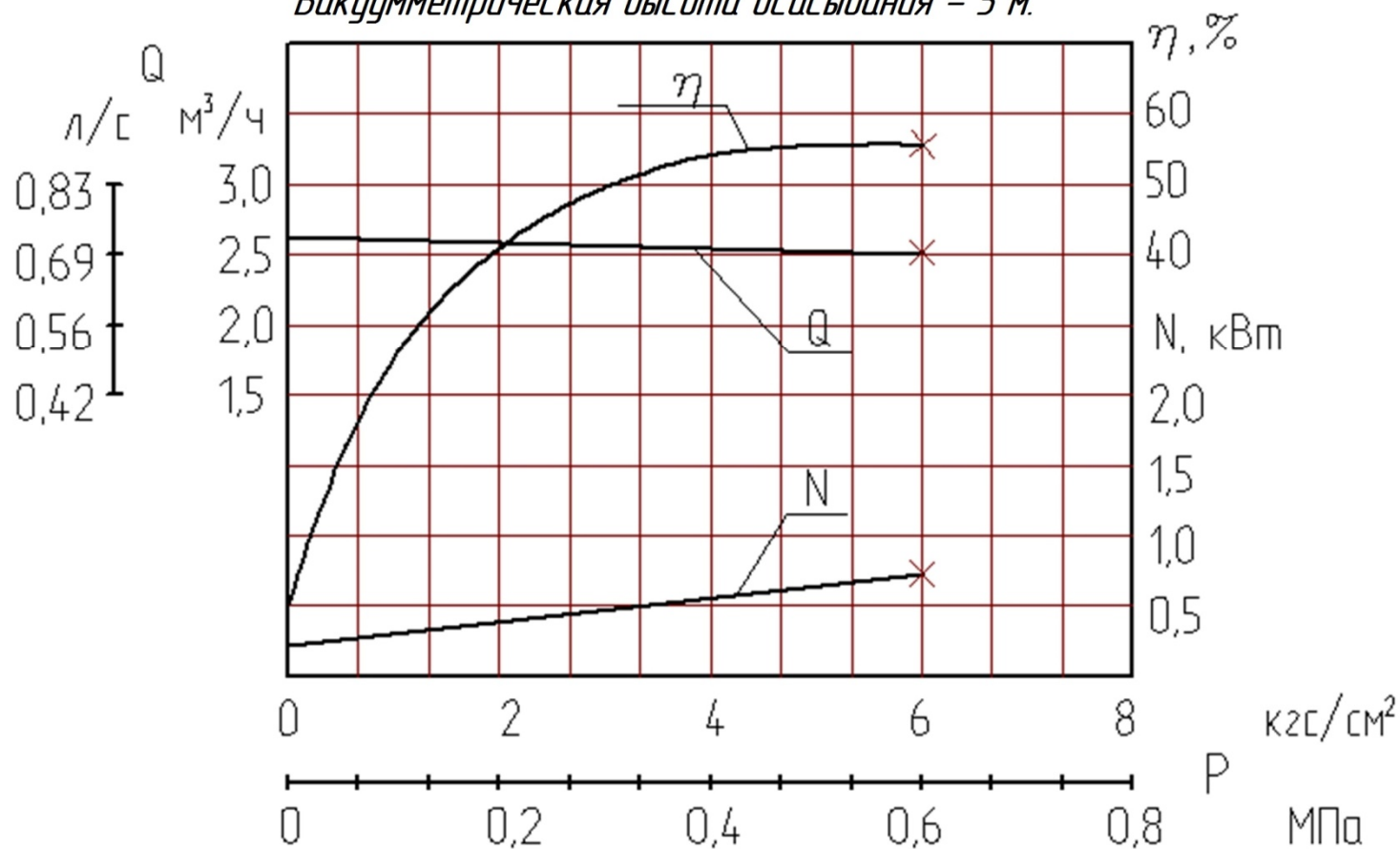
Характеристика насоса НМШ5-25-2,5/6 и агрегатов на его основе

Жидкость - масло

Кинематическая вязкость $-0,75 \times 10^{-4} \text{ м}^2/\text{с}$ (10°ВУ)

Частота вращения $-16,3 \text{ с}^{-1}$ (980 об/мин)

Вакуумметрическая высота всасывания -5 м .



Продолжение приложения В

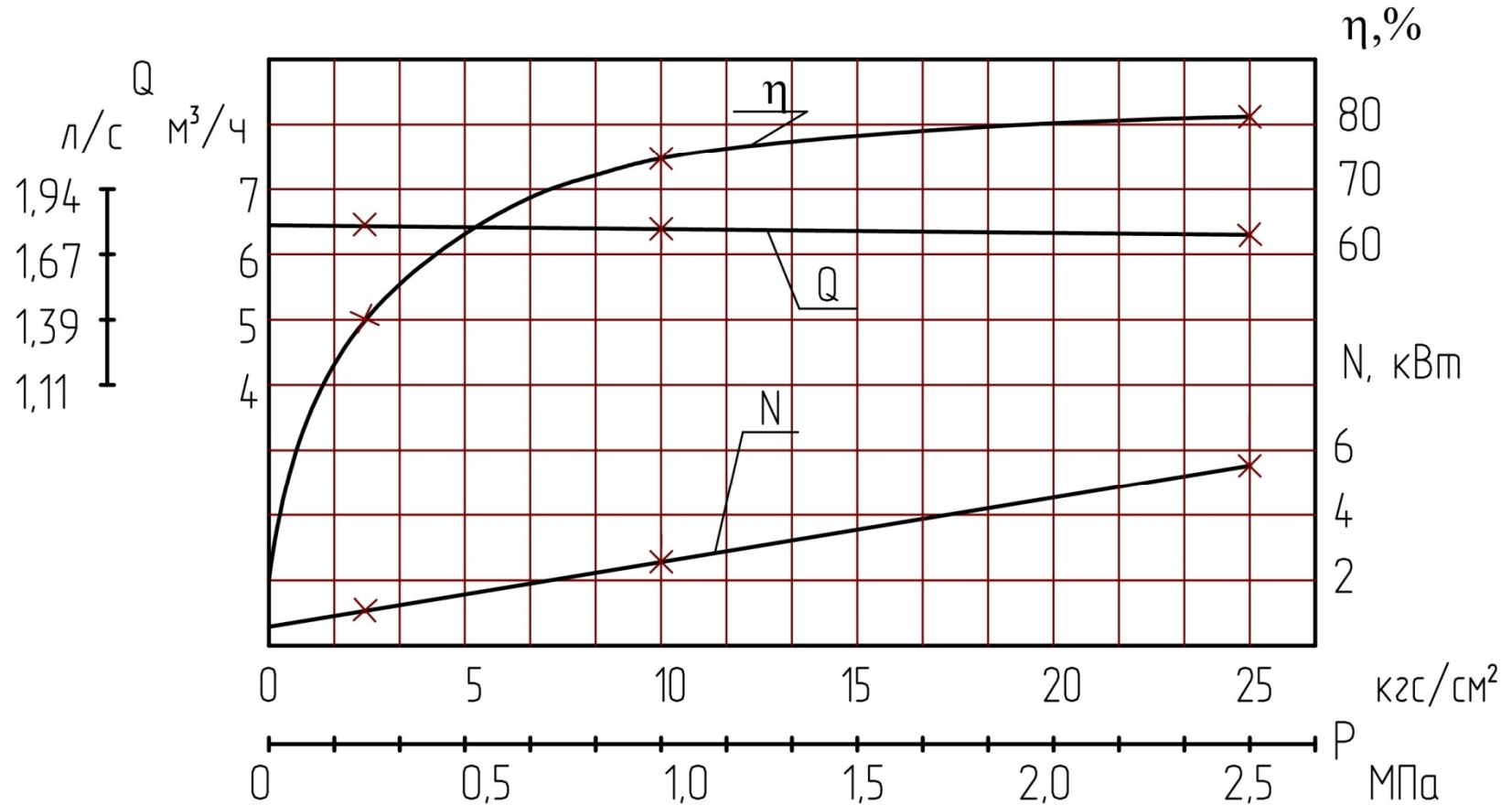
Характеристика насосов НМШ8-25-6,3/2,5, НМШ8-25-6,3/4, НМШ8-25-6,3/6, НМШ8-25-6,3/10, НМШ 8-25-6,3/25 и агрегатов на их основе

Жидкость - масло

Кинематическая вязкость $-0,75 \times 10^{-4} \text{ м}^2/\text{с}$ (10°ВУ)

Частота вращения $- 24 \text{ с}^{-1}$ (1450 об/мин)

Вакуумметрическая высота всасывания $- 5 \text{ м}$



Приложение Г
(обязательное)

Виброшумовые характеристики

Насос	Уровень звука, дБА, на расстоянии 1 м от наружного контура агрегата, не более	Среднее квадратическое значение виброскорости, мм/с, в октавных полосах частот в диапазоне от 8 до 1000 Гц в местах крепления агрегатов к фундаменту, не более
НМШ 2-25	80	1,58
НМШ 5-25		
НМШ 8-25		

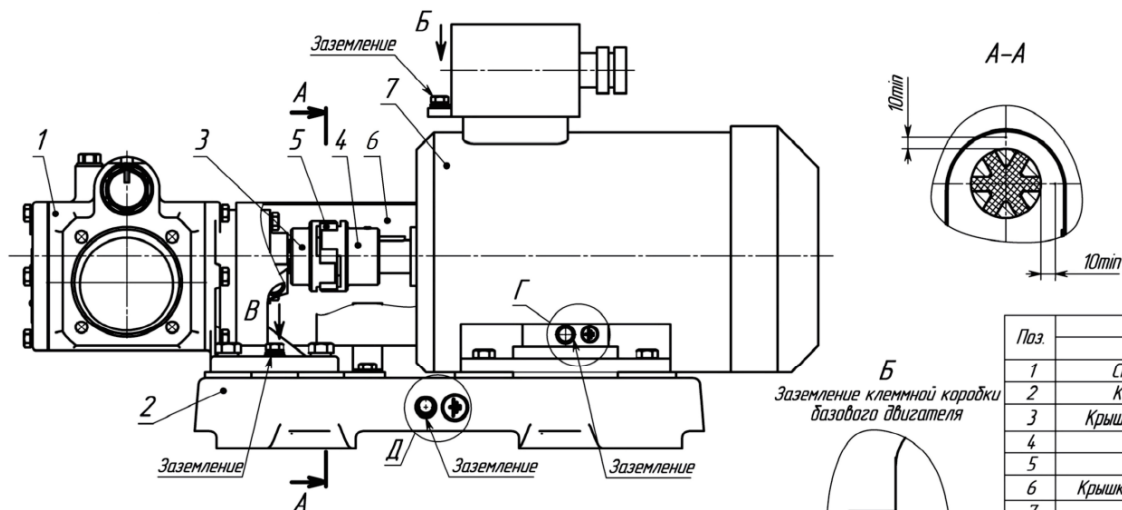
Приложение Д
(обязательное)
СВЕДЕНИЯ О ЦВЕТНЫХ МЕТАЛЛАХ

Сведения о цветных металлах, подлежащих возврату при списании

Материал	Наименование детали	Поз. в приложении А	Кол. в изделии	Масса 1 шт., кг	Масса в изделии, кг	Номер акта	Примечание
Бронза Бр О3Ц7С5Н1 ГОСТ 613-79	Корпус НМШ2-25 НМШ5-25 НМШ8-25	1	1	7,200 9,200 10,20			
	Стойка	17	1	3,400			
		52	1	3,450			
	Крышка задняя	7	1	1,174			
	Корпус уплотнения	54	1	0,860			
Бронза Бр О5С25 ГОСТ 613-79 или Бр О5Ц5С5 ГОСТ 613-79	Втулка I	13	1	0,390			Для НМШ5-25 НМШ8-25
	Втулка II	19	1	0,380			Для НМШ5-25 НМШ8-25
	Втулка III	2	1	0,440			
	Втулка IV	12	1	0,440			
	Втулка V	19	1	0,380			Для НМШ2-25
	Втулка VI	13	1	0,380			Для НМШ2-25
Алюминий АК7 ГОСТ 1583-93	Втулка 11	13	1	0,160			Для НМШ5-25 НМШ8-25
	Втулка 12	19	1	0,150			Для НМШ5-25 НМШ8-25
	Втулка 13	2	1	0,170			
	Втулка 14	12	1	0,170			
	Втулка 15	19	1	0,150			Для НМШ2-25
	Втулка 16	13	1	0,160			Для НМШ2-25
Примечание – Материал втулок в зависимости от комплектации насоса.							

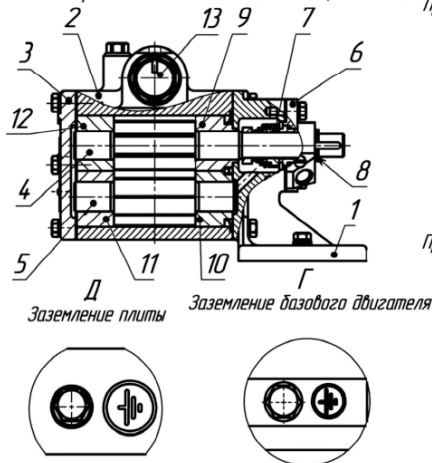
Приложение Ж (обязательное)

Чертеж средств взрывозащиты



1 – Насос шестеренный типа НМШ2-25 (НМШ5-25; НМШ8-25); 2 – Плита (материал: С415 ГОСТ 1412-85, С420 ГОСТ 1412-85) или Рама (материал: Сталь 3 ГОСТ 380-2005); 3 – Полумафта насоса (материал: Сталь 3 ГОСТ 380-2005, Сталь 45 ГОСТ 1050-2013); 4 – Полумафта двигателя (материал: Сталь 3 ГОСТ 380-2005, Сталь 45 ГОСТ 1050-2013); 5 – Звездочка (материал: резиновая смесь); 6 – Кожух защитный (материал: Сталь 3сп ГОСТ 380-2005, Сталь 08кп ГОСТ 1050-2013); 7 – Базовый двигатель взрывозащищенного исполнения.

Насос шестеренный типа НМШ2-25 (НМШ5-25; НМШ8-25)



Пример таблички агрегата



Пример таблички насоса



5. Для предотвращения накопления пыли с толщиной слоя более 5 мм требуется регулярная чистка поверхности насоса. В эксплуатационной документации имеется информация о необходимости периодической чистки оборудования и требования к ней.

6. В качестве комплектующих изделий применяются электродвигатели в соответствующем исполнении, средства КИП/А с соответствующим уровнем взрывозащиты.

7. Площадь наружной поверхности колпачка, участвующая в образовании оболочки не превышает 5800 мм². Колпачок контактирует с металлическим заземленным корпусом насоса, поэтому максимальную площадь неметаллических элементов можно увеличить в четыре раза значения 2000 мм² регламентированного требованиями табл. 7 ГОСТ 31610.0-2019, что составит 8000 мм².

Типоразмер агрегата	Тип базового двигателя	Взрывозащита
НМШ2-25-1,6/4-Е	АИМ80В4	Ex IExdIBT4
НМШ2-25-1,6/6-Е		
НМШ2-25-1,6/10-Е		
НМШ2-25-1,6/16-Е	АИМ90Л4, АИМ100С4	
НМШ5-25-2,5/6-Е	АИМ90Л6, АИМ100Л6	
НМШ5-25-4,0/4-Е	АИМ90Л4, АИМ100С4	
НМШ5-25-4,0/10-Е	АИМ100С4	
НМШ5-25-4,0/25-Е	АИМ112М4	
НМШ8-25-6,3/2,5-Е	АИМ80В4, АИМ90Л4, АИМ100С4	
НМШ8-25-6,3/4-Е	АИМ90Л4	
НМШ8-25-6,3/6-Е	АИМ100С4	
НМШ8-25-6,3/10-Е	АИМ100Л4	
НМШ8-25-6,3/25-Е	ВА132С4	

Поз.	Типоразмер насоса	
	НМШ2-25-Е	НМШ5-25-Е
1	Стойка (материал: С420 ГОСТ 1412-85, БрО3Ц7СШ1 ГОСТ 613-79)	НМШ8-25-Е
2	Корпус (материал: С420 ГОСТ 1412-85, БрО3Ц7СШ1 ГОСТ 613-79)	
3	Крышка задняя (материал: С415 ГОСТ 1412-85, БрО3Ц7СШ1 ГОСТ 613-79)	
4	Ротор ведущий (материал: Сталь 18ХГТ ГОСТ 4543-2016)	
5	Ротор ведомый (материал: Сталь 18ХГТ ГОСТ 4543-2016)	
6	Крышка сальника (материал: Сталь 35Л ГОСТ 977-88, С420 ГОСТ 1412-85)	
7	Уплотнение торцовое	
8	Втулка сгонная (материал: АК6 ГОСТ 4784-97)	
9	Втулка VI* или Втулка 16**	Втулка I* или Втулка 11**
10	Втулка V* или Втулка 15**	Втулка II* или Втулка 12**
11	Втулка III* или Втулка 13**	
12	Втулка VI* или Втулка 14**	
13	Колпачок (Гранамид ПА6-Л-СВ30-1 ТУ Р650004.8054.020-2001)	

* Материал: Бр05Ц5С5 ГОСТ 613-79, Бр05С25 ГОСТ 613-79, В96Ц111 ТУ 1-804-273-90.
** Материал: алюминий с металлофторопластовым вкладышем.

1. Применяемые материалы деталей насоса и агрегата – в зависимости от условий эксплуатации.
2. Тип уплотнения вала – в зависимости от зоны установки насоса и свойств перекачиваемой жидкости в соответствии с ГОСТ 31839-2012.
3. Толщина покрытия наружных поверхностей не более 0,2 мм. Материал лакокрасочного покрытия выбирается таким образом, чтобы его поверхностное сопротивление не превышало 10 Ом при относительной влажности 50 ± 5%, напряжение пробоя при постоянном токе не превышало значения 4 кВ. Контроль характеристик осуществлять по ГОСТ 31441.1-2011.
4. Давление гидротестирования на плотность и прочность 1,5 Pраб.

ЛИСТ РЕГИСТРАЦИИ ИЗМЕНЕНИЙ

Изм	Номера листов				Всего листов в документе	№ документа	Входящий № сопроводительного документа и дата	Подпись	Дата
	измененных	замененных	новых	аннулированных					