

Акционерное общество
«ГМС Ливгидромаш»
(АО «ГМС Ливгидромаш»)
ИНН 5702000265 КПП 570201001
ОГРН 1025700514476 ОКПО 00217975

Адрес: Россия, 303851, Орловская обл., г. Ливны, ул. Мира, 231
Телефон: + 7 (48677) 7-80-00, 7-80-03, 7-80-09
Факс: + 7 (48677) 7-80-80, 7-80-99, 7-80-98
E-mail: lgm@hms-livgidromash.ru
www.hms-livgidromash.ru www.grouphms.ru



EAC

Насосы трехвинтовые и агрегаты электронасосные на их основе

Руководство по эксплуатации Н41.1093.00.000 РЭ



СОДЕРЖАНИЕ

	Лист
ВВЕДЕНИЕ	4
1 ОПИСАНИЕ И РАБОТА	6
1.1 Назначение изделия	6
1.2 Технические характеристики	10
1.3 Состав изделия	12
1.4 Система контроля и управления	13
1.5 Устройство и работа	13
1.6 Маркировка и пломбирование	18
1.7 Упаковка	21
2 ПОДГОТОВКА НАСОСА К ИСПОЛЬЗОВАНИЮ	22
2.1 Меры безопасности при подготовке насоса (агрегата) к работе	22
2.2 Подготовка к монтажу	25
2.3 Монтаж системы трубопроводов	26
2.4 Монтаж насоса (агрегата)	27
2.5 Подготовка насоса к пуску	28
2.6 Пуск (опробование), подготовка к работе	29
3 ИСПОЛЬЗОВАНИЕ НАСОСА (АГРЕГАТА)	30
3.1 Пуск насоса (агрегата)	30
3.2 Порядок контроля работоспособности насоса (агрегата)	30
3.3 Меры безопасности при работе насоса (агрегата)	30
3.4 Остановка насоса (агрегата)	31
3.5 Особые условия эксплуатации	32

	Лист
4 ТЕХНИЧЕСКОЕ ОБСЛУЖИВАНИЕ	33
4.1 Уход за подшипниками	34
4.2 Капитальный ремонт	34
4.3 Разборка и сборка агрегата (насоса)	34
5 ВОЗМОЖНЫЕ НЕИСПРАВНОСТИ И СПОСОБЫ ИХ УСТРАНЕНИЯ	39
6 РЕСУРСЫ, СРОКИ СЛУЖБЫ И ХРАНЕНИЯ, ГАРАНТИИ ИЗГОТОВИТЕЛЯ	41
7 КОНСЕРВАЦИЯ	43
8 СВИДЕТЕЛЬСТВО ОБ УПАКОВЫВАНИИ	44
9 СВИДЕТЕЛЬСТВО О ПРИЕМКЕ	45
10 ТРАНСПОРТИРОВАНИЕ, ХРАНЕНИЕ И УТИЛИЗАЦИЯ	46
Рисунок 1 – Разрез насоса	48
Рисунок 2 – Схема включения агрегата в сеть	51
Рисунок 3 – Муфта	52
Рисунок 4 – Фирменная табличка	53
Приложение А – Характеристики насосов	54
Приложение Б – Габаритный чертеж	57
Приложение В – Перечень запасных частей, комплектно поставляемых с насосом	63
Приложение Г – Дополнительное оборудование, поставленное комплектно с изделием	64
Приложение Д – Перечень деталей для капитального ремонта насоса	65
Приложение Е – Учет работ по обслуживанию и ремонту агрегатов, проводимых в процессе эксплуатации	66
Лист регистрации изменений	67

Руководство по эксплуатации (РЭ) совмещено с паспортом (ПС) и предназначено для ознакомления обслуживающего персонала с конструкцией насоса (агрегата) и отдельных его составных частей, а также с техническими характеристиками и правилами эксплуатации. Насосы (агрегаты) соответствуют требованиям технических условий ТУ 26-06-1546-89, а также комплекту конструкторской документации Н41.1093.00.000.

При ознакомлении с насосом (агрегатом) следует дополнительно руководствоваться эксплуатационными документами на комплектующее оборудование.

В связи с постоянным совершенствованием выпускаемой продукции в конструкцию отдельных деталей, насоса в целом, могут быть внесены незначительные изменения, не влияющие на безопасность, не отраженные в настоящем РЭ.

Обязательные требования к насосу, направленные на обеспечение его безопасности для жизни, здоровья людей и охраны окружающей среды изложены в разделах 2 и 3.

Потребитель в период гарантийной эксплуатации продукции ведет учет наработки (моточасов) насоса (агрегата), один раз в полгода со дня начала эксплуатации предоставляет в адрес Изготовителя информацию о наработке насоса (агрегата) с указанием параметров его работы, месте установки, перекачиваемой жидкости, посредством факсимильной связи (48677) 7-92-11 или на эл. адрес: korolev@hms-livgidromash.ru.

К монтажу и эксплуатации изделия должны допускаться лица, имеющие необходимую квалификацию, изучившие настоящее РЭ и эксплуатационную документацию на комплектующее оборудование.

В тексте настоящего РЭ информация или требования, несоблюдение которых может создать опасность для персонала или повлечет нарушение безопасной работы электронасоса, обозначаются следующими символами:

- опасность для персонала:



- электроопасность:



- взрывобезопасность



- информация по обеспечению безопасной (безаварийной) работы насоса и/или защиты насоса:

ВНИМАНИЕ!

Насос трехвинтовой и агрегат(ы) на его основе относятся к оборудованию насосному (насосы, агрегаты и установки насосные); насосы трехвинтовые (КОД Общероссийского классификатора основных фондов 142912110 по ОК 013-94, 330.28.13.14.190 по ОК 013-2014) и являются объектами высокой энергетической эффективности согласно постановления Правительства РФ от 17.06.2015 №600 «Об утверждении перечня объектов и технологий, которые относятся к объектам и технологиям высокой энергетической эффективности».

1 ОПИСАНИЕ И РАБОТА

1.1 Назначение изделия

1.1.1 Настоящее руководство по эксплуатации распространяется на насосы трехвинтовые А4 ЗВ 1,6/40Б, А5 ЗВ 1,6/40Б, А5 ЗВ 4/25Б и агрегаты на их основе, предназначенные для перекачивания неагрессивных жидкостей без абразивных примесей, с кинематической вязкостью от $3 \cdot 10^{-6}$ до $760 \cdot 10^{-6}$ м²/с (от 1,25 до 100°ВУ) при температуре до 373 К (100°С).

Зависимость максимально-допустимого давления нагнетания от вязкости перекачиваемой жидкости приведена в таблице 1.

Таблица 1 - Зависимость давления нагнетания от вязкости

Значение вязкости перекачиваемой жидкости, мм ² /с (°ВУ)	Максимально-допустимое давление нагнетания, МПа (кгс/см ²)
А4 ЗВ 1,6/40Б, А5 ЗВ 1,6/40Б	
≥ 3 (1,25)	2,0 (20)
≥ 21 (3)	2,5 (25)
≥ 38 (5)	2,5 (25)
≥ 76 (10)	4,0 (40)
А5 ЗВ 4/25Б	
≥ 3 (1,25)	1,0 (10)
≥ 21 (3)	1,6 (16)
≥ 38 (5)	2,5 (25)
≥ 76 (10)	2,5 (25)

1.1.2 При разработке насоса (агрегата) были учтены требования безопасности, приведенные в ГОСТ 31839-2012, ГОСТ 12.1.003-2014, ГОСТ 12.1.012-2004, ГОСТ 31441.1-2011, ГОСТ 31441.5-2011, а также технических регламентах таможенного союза ТР ТС 010/2011 и ТР ТС 012/2011.

1.1.3 Насос (агрегат) относится к изделиям общего назначения (ОН), непрерывного длительного применения, восстанавливаемым, обслуживаемым, ремонтируемым необезличенным способом согласно требованиям ГОСТ 27.003-2016.

1.1.4 По умолчанию насос (агрегат) изготавливается для эксплуатации в макроклиматическом районе с умеренным климатом - исполнение «У», категория размещения при эксплуатации под навесом или в помещениях, где колебания температуры и влажности несущественно отличаются от колебаний на открытом воздухе - категория «2». По заказу потребителя насосы (агрегаты) могут поставляться в исполнениях, предназначенных для эксплуатации в других макроклиматических районах и при других категориях размещения по ГОСТ 15150-69.



1.1.5 Насос в целом и его составные части в процессе транспортировки, хранения и эксплуатации не выделяют горючие газы и пыль, способные вызвать создание взрывоопасной среды.

1.1.6 Насос самостоятельно не может быть источником воспламенения и взрыва взрывоопасных сред, относится к уровню взрывозащиты – "взрывобезопасный" и допускает эксплуатацию во взрывоопасных зонах "1", "2" по ГОСТ IEC60079-10-1-2011.

Насос имеет следующие виды взрывозащиты:

"с" – конструкционная безопасность ГОСТ 31441.5-2011.

1.1.7 Маркировка взрывозащиты насоса приведена в таблице 2.

1.1.8 Маркировка взрывозащиты агрегата приведена в таблице 3.

1.1.9 Разрешительная документация

Сертификат соответствия ТР ТС 010/2011-№ТС RU C-RU.АЯ45.В.00925.

Срок действия с 09.12.2018 г. по 08.12.2023 г.

Сертификат соответствия ТР ТС 012/2011 – №ЕАЭС RU C-RU.АЖ58.В.02138/21. Срок действия с 29.11.2021 г. по 28.11.2026 г.

1.1.10 Пример условного обозначения изделия

Структурное обозначение насоса соответствует:

Насос А4 3В 1,6/40Б-Ю-ТВ1-Р1-Гэ-Е У2 ТУ 26-06-1546-89

- где насос – тип оборудования
- А4 – конструктивное исполнение насоса;
 - 3В – насосы трехвинтовые;
 - 1,6 – теоретическая производительность насоса в литрах за сто оборотов ведущего винта;
 - 40 – расчетное давление насоса в МПа, увеличенное в 10 раз;
 - Б – сменная обойма (предприятие – изготовитель оставляет за собой право выбора материала обоймы);
 - Ю – материал корпусных деталей насоса:
К–хромоникелевая сталь, Ю–алюминий, А–сталь 09Г2С,
(Ст. 3, сталь 20, чугун – без обозначения);
 - ТВ – тип уплотнения:
ТВ - одинарное торцовое со вспомогательным;
 - 1 – производитель уплотнения:
1 – АО «ГМС Ливгидромаш»;
 - 2 – ООО «Игл Бургманн»;
 - 3 – ЗАО НПО «УНИХИМТЕК»;
 - 4 – ТРЭМ Инжиниринг;
 - 5 – ООО «НКП «ГЕРМЕТИКА»;
 - 6 – ООО «Джон Крейн Рус»;
 - 7 – ООО «АЕССИЛ Рус»;
 - 8 – НКП «МегаТехКом»;
 - Р1 – тип резиновой смеси, примененной в РТИ:
Р1 - 3826;
 - Р2 - 1314;
 - Р3 - СБ-26;
 - Р4 - прочие;
 - Гэ – исполнение насоса по обогреву:
Гэ - электрообогрев,
(без обогрева – без обозначения);
 - Е – взрывобезопасное исполнение насоса;
 - У – климатическое исполнение насоса по ГОСТ 15150-69;
 - 2 – категория размещения насоса по ГОСТ 15150-69;
- ТУ 26-06-1546-89 – обозначение технических условий на поставку.

Структурное обозначение агрегата соответствует:

Агрегат А4 3В 1,6/40-3,5/25Б-Ю-ТВ1-Р1-Гэ-5,5-Е У2 ТУ 26-06-1546-89

где агрегат – тип оборудования

А4 – конструктивное исполнение насоса;

3В – насосы трехвинтовые;

1,6 – теоретическая производительность насоса в литрах за сто оборотов ведущего винта;

40 – расчетное давление насоса в МПа, увеличенное в 10 раз;

3,5 – номинальная производительность насоса в агрегате в м³/ч*;

25 – максимальное давление, создаваемое насосом в агрегате в МПа, увеличенное в 10 раз;

Б – сменная обойма (предприятие – изготовитель оставляет за собой право выбора материала обоймы);

Ю - материал корпусных деталей насоса:

К–хромоникелевая сталь, Ю–алюминий, А–сталь 09Г2С, (Ст. 3, сталь 20, чугун – без обозначения);

ТВ – тип уплотнения:

ТВ - одинарное торцовое со вспомогательным;

1 – производитель уплотнения:

1 – АО «ГМС Ливгидромаш»;

2 – ООО «Игл Бургманн»;

3 – ЗАО НПО «УНИХИМТЕК»;

4 – ТРЭМ Инжиниринг;

5 – ООО «НКП «ГЕРМЕТИКА»;

6 – ООО «Джон Крейн Рус»;

7 – ООО «АЕССИЛ Рус»;

8 – НКП «МегаТехКом»;

Р1 – тип резиновой смеси, примененной в РТИ:

Р1 - 3826; Р2 - 1314; Р3 - СБ-26; Р4 - прочие типы РТИ;

Гэ - исполнение насоса по обогреву: Гэ - электрообогрев, (без обогрева – без обозначения);

5,5 – мощность комплектующего электродвигателя, кВт;

Е – взрывобезопасное исполнение агрегата

(общепромышленное исполнение агрегата– без обозначения);

У – климатическое исполнение агрегата по ГОСТ 15150-69;

2 – категория размещения агрегата по ГОСТ 15150-69;

ТУ 26-06-1546-89 – обозначение технические условия на поставку.

*Подача насоса в агрегате приведена при перекачиваемой жидкости вязкостью $76 \cdot 10^{-6}$ м²/с (10°ВУ) и номинальной частоте вращения комплектующего электродвигателя.

1.2 Технические характеристики

1.2.1 Показатели назначения насоса, вне зависимости от примененных материалов, по параметрам в номинальном режиме соответствуют указанным в таблице 2.

Показатели указаны при вязкости $76 \cdot 10^{-6} \text{ м}^2/\text{с}$ (10°ВУ).

Таблица 2 - Показатели назначения насоса

Наименование показателя	Норма для марок	
	A4 3В 1,6/40Б; A5 3В 1,6/40Б	A5 3В 4/25Б
Подача, л/с ($\text{м}^3/\text{ч}$), не менее	0,9 (3,2)	1,9 (6,8)
Допустимое давление на выходе из насоса, МПа ($\text{кгс}/\text{см}^2$), не более	4 (40)	2,5 (25)
Допустимое давление на входе, МПа ($\text{кгс}/\text{см}^2$), не более	0,25 (2,5)	
Допускаемая вакуумметрическая высота всасывания, м	6,5	6,0
Внешняя утечка через уплотнение, л/ч, не более	0,012	
КПД, %, $\pm 5\%$	72	77
Номинальная частота вращения, об/мин	2900	
Маркировка взрывозащиты насоса*	Ex II Gb с Тх X	
Масса насоса, кг, не более	36	
<p>* Тх – обозначение температурного класса в зависимости от температуры рабочей среды:</p> <ul style="list-style-type: none"> -до 80°C – Т5; -до 100°C – Т4; -до 150°C – Т3. 		

1.2.2 Показатели назначения агрегата по параметрам соответствуют указанным в таблице 3. Показатели указаны при вязкости $76 \cdot 10^{-6} \text{ м}^2/\text{с}$ (10°ВУ).

Таблица 3 - Показатели назначения агрегата

Наименование показателя	Агрегат электронасосный
	A ___ ЗВ _____ _____
Подача насоса в агрегате, $\text{м}^3/\text{ч}$, не менее	
Частота вращения, об/мин	
Давление насоса в агрегате, МПа, не более	
Климатическое исполнение и категория размещения по ГОСТ 15150-69	
Диапазон температур окружающей среды в условиях эксплуатации, $^\circ\text{C}$	
Тип электродвигателя, исполнение по защите и монтажу, параметры, маркировка взрывозащиты (при наличии)	_____ IP ___; IM10 ___; _____ кВт; _____ В; ___ Гц; _____
Температура перекачиваемой жидкости, $^\circ\text{C}$, не более	100*
Маркировка взрывозащиты агрегата (при наличии)	<input type="checkbox"/> Ex _____
Масса, кг, не более	
<p>_____</p> <p>* По требованию заказчика и предварительному согласованию с предприятием изготовителем до 150°C.</p>	

1.2.3 Показатели надежности насоса (агрегата) при перекачивании минерального масла класса чистоты не ниже 10 по ГОСТ 17216-2001, кинематической вязкостью $76 \cdot 10^{-6} \text{ м}^2/\text{с}$ (10°ВУ) указаны в разделе 6, при этом:

- критерием предельного состояния насоса (агрегата) является невозможность или нецелесообразность восстановления работоспособности насоса заменой деталей;

- критерием отказа является несоответствие технических характеристик насоса, приведенным в таблице 2;

- решение о проведении капитального ремонта насоса принимается при снижении подачи более чем на 15% от номинального значения за счет износа рабочих органов (винтов и обоймы);

- после наступления назначенного срока службы, эксплуатация насоса (агрегата) не допускается без проведения работ по продлению срока службы.

1.2.4 Показатели надежности комплектующих изделий – по технической документации на эти изделия.

1.2.5 Характеристики насоса, в том числе виброшумовые, приведены в приложении А.

1.2.6 Габаритные и присоединительные размеры агрегата приведены в приложении Б.

1.3 Состав изделия

1.3.1 В комплект поставки входят:

- насос (агрегат) в сборе - 1 шт.;
- клапан предохранительный (по требованию заказчика) - 1 шт.;
- комплект запасных частей в соответствии с приложением В - 1 к-т;
- настоящее руководство по эксплуатации - 1 экз;
- комплект приборов контроля и управления (по заказу потребителя) - 1 к-т;
- комплект документации на комплектующее оборудование - 1 к-т;
- комплект запасных частей на комплектующее оборудование - 1 к-т.

Обоснование безопасности Н41.1219.00.000 ОБ размещено на официальном сайте предприятия по адресу «www.hms-livgidromash.ru» в разделе «Документация».

В каждом конкретном случае необходимый комплект поставки уточняется потребителем при заказе оборудования и может отличаться, как в большую, так и в меньшую сторону от приведенного выше.

Производитель оборудования оставляет за собой право включать в комплект поставки дополнительное оборудование, необходимое для нормального функционирования насоса или агрегата. Изделия, комплектно поставленные с насосом, приведены в приложении Г.

1.3.2 Электрооборудование должно соответствовать ГОСТ Р МЭК 60204-1-2007 раздел 14. Для комплектации насоса (агрегатов) использовать только сертифицированные комплектующие.



1.3.3 Комплектующие, применяемые для комплектации насосов (агрегатов), устанавливаемых на опасных производственных объектах, должны быть сертифицированы на соответствие ТР ТС 012/2011.

1.3.4 Запасные части и эксплуатационная документация на комплектующие изделия поставляются согласно соответствующей НТД на поставку этих изделий.

1.3.5 По заказу потребителя за отдельную плату может поставляться комплект деталей для капитального ремонта насоса согласно приложению Д.

1.4 Система контроля и управления

1.4.1 По заказу потребителя агрегаты могут поставляться с системой контроля и управления, частотным преобразователем, устройством плавного пуска. Система допускает дистанционные (автоматические) включения и отключения агрегата, а также контроль и регулирование его основных параметров.

1.4.2 Алгоритм работы приборов входящих в систему контроля изложен в эксплуатационной документации на конкретные приборы.

1.5 Устройство и работа

1.5.1 Насос – объемный, горизонтальный.

Насос состоит из следующих основных деталей и сборочных единиц: рабочего механизма, корпуса с крышками, торцового уплотнения и разгрузочного клапана.

Рабочий механизм состоит из трех винтов: одного ведущего 14 (рисунок 1) и двух ведомых 13, симметрично расположенных относительно ведущего винта и служащих для его уплотнения.

Винты заключены в обойму 15, которая представляет собой блок с тремя смежными цилиндрическими расточками.

Профиль нарезки винтов – специальный, обеспечивающий их взаимное сопряжение.

Нарезка винтов двухзаходная. На ведущем винте – левая, на ведомых – правая.

По принципу действия насос объемный. При работе насоса перекачиваемая жидкость, поступая во всасывающую камеру, заполняет впадины нарезки винтов. Винты, вращаясь, отсекают некоторый объем жидкости из камеры всасывания.

Замкнутый в нарезке винтов и обойме объем жидкости перемещается прямолинейно без перемешивания и вытесняется в нагнетательную камеру.

Обойма 15 размещена в литом корпусе насоса 6.

По торцам корпус 6 закрывается крышками передней 3 и задней 7.

Конструкция насоса предусматривает гидравлическую разгрузку винтов от осевых усилий путем подвода жидкости из нагнетательной камеры через систему сверлений под разгрузочные поршни винтов.

На разгрузочных поршнях, выполненных за одно целое с винтами, установлены втулки ведомых винтов 8 и втулка ведущего винта 9.

Подвод разгрузочной жидкости от обоймы к втулкам осуществляется через каналы, выполненные в крышке задней 7.

Подшипник 18, определяющий положение ведущего винта 14, установлен в корпусе подшипника 17.

Для слива рабочей жидкости на корпусе насоса имеется резьбовое отверстие, закрытое пробкой 12.

На выходе винта ведущего, в полости передней крышки 3, установлено торцовое уплотнение, которое закрывается крышкой 22. Уплотнение торцовое состоит из подпятника 25 с кольцом 26, пяты 28, имеющей усик, который заходит в паз втулки упорной 30, кольца 29, пружины сальника 32 и кольца упорного 33.

Вращение от винта ведущего втулке упорной 30 передается винтом 31, который допускает осевое перемещение втулки по ведущему винту.

Подпятник 25 фиксируется от проворачивания штифтом 27, который входит в паз крышки 22.

Подшипник и торцовое уплотнение охлаждаются и смазываются перекачиваемой жидкостью, поступающей из полости нагнетания через зазор между втулкой 16 и разгрузочным поршнем ведущего винта.

Для предохранения торцового уплотнения от избыточного давления в конструкции насоса имеется шариковый клапан, состоящий из шарика 37, пружины 36 и пробки 35. Жидкость из полости торцового уплотнения через шариковый клапан и систему сверлений отводится в полость всасывания.

Шариковый клапан обеспечивает в полости торцового уплотнения давление от 0,1 до 0,3 МПа (от 1 до 3 кгс/см²).

Усилие нажатия пяты на подпятник складывается из усилия пружины и давления в камере уплотнения.

В связи с тем, что надежная работа пяты и подпятника обеспечивается при условии наличия между ними масляной пленки, возможно проникновение отдельных капель из полости сальника наружу.

Для организованного отвода возможных утечек через торцовое уплотнение в корпусе установлен штуцер 24. Утечки отводятся в заборную емкость, если она расположена ниже агрегата, или специальную емкость для сбора утечек.

Для предотвращения разбрызгивания возможных протечек на ведущем винте установлена втулка маслоотгонная 20, зафиксированная шпонкой 21.

В системе должен быть предусмотрен предохранительный клапан 9 (рисунок 2), защищающий насос и систему трубопроводов от чрезмерных давлений, которые могут возникнуть при аварийном перекрытии напорного трубопровода во время работы.

Материалы основных деталей насоса указаны в таблице 4.

Таблица 4 - Материалы основных деталей насоса

Наименование детали	Марка материала и нормативно техническая документация	
Корпус	СЧ20 или АК7 или Сталь 20	ГОСТ 1412-85 ГОСТ 1583-93 ГОСТ 1050-2013
Крышка передняя Крышка задняя Крышка	АК7	ГОСТ 1583-89
Винт ведущий Винт ведомый	Сталь 18ХГТ	ГОСТ 4543-2016
Обойма Втулка ведомого винта Втулка ведущего винта Втулка	Бр О5Ц5С5	ГОСТ 613-79
Примечание - Допускается замена материалов на равноценные или более высокого качества.		

1.5.2 Насос в сборе испытывается на плотность дизельным топливом давлением 0,6 МПа (6 кгс/см²) согласно указаниям на чертеже.

1.5.3 Агрегат электронасосный (приложение Б) состоит из трехвинтового насоса 5 и электродвигателя 1, смонтированных на общей фундаментной плите (раме). Соединение двигателя и насоса осуществляется через соединительную муфту 3. Муфта закрывается защитным кожухом 4.

Смещение осей валов электродвигателя и насоса должно быть не более:

- радиальное – 0,1 мм;
- перекос – 0,8 мм на длине 1000 мм.

Конструкция агрегата позволяет произвести регулировку смещения валов насоса и электродвигателя как в горизонтальной, так и в вертикальной плоскости.

1.5.4 Муфта (рисунок 3) служит для передачи крутящего момента от вала электродвигателя на вал насоса и состоит из полумуфты электродвигателя 3, полумуфты насоса 1 и звездочки 2, которая обеспечивает эластичное соединение полумуфт.



1.5.5 В непосредственной близости от насоса (агрегата), включенного в автоматические процессы, должна быть смонтирована кнопка аварийной остановки насоса (агрегата), обеспечивающая его безопасное ручное отключение, при нарушении установленных режимов его работы, предусмотренных в настоящем руководстве по эксплуатации, если это не скажется отрицательно на безопасности системы в целом. Кнопка аварийной остановки должна быть оборудована механизмом блокировки повторного запуска. Новая команда запуска может выполняться только после специального сброса блокировки.



1.5.6 Материалы, примененные в насосе, при условиях нормальной эксплуатации, оговоренных в настоящем РЭ, не теряют своих характеристик и не снижают уровень взрывозащиты под влиянием окружающей среды и условий эксплуатации на протяжении всего срока службы.

1.5.7 В конструкции насоса применены материалы и конструктивные решения предотвращающие образование искр, а так же перегрев в результате трения или ударов, возникающие при вращении составных частей, при условиях нормальной эксплуатации, оговоренных в настоящем РЭ.

1.5.8 Насос допускает эксплуатацию в переменном режиме по всем параметрам в диапазонах, не превышающих номинальных значений соответствующих параметров. При этом изменение режима работы может осуществляться как в ручном, так и в автоматическом режиме в зависимости от технологии эксплуатационного процесса.

1.6 Маркировка и пломбирование

1.6.1 На насосе, на видном месте прикреплена табличка. Табличка насоса содержит следующие данные:

- страна-изготовитель;
- адрес предприятия-изготовителя;
- товарный знак и наименование предприятия-изготовителя;
- единый знак обращения на рынке (ЕАС);
- обозначение насоса;
- обозначение технических условий;
- регистрационный номер органа по сертификации и его наименование;
- номер сертификата;
- знак маркировки взрывозащиты (Ех);
- маркировка взрывозащиты оборудования;
- диапазон температур окружающей среды в условиях эксплуатации;
- производительность насоса в составе агрегата при перекачивании жидкости вязкостью $76 \cdot 10^{-6} \text{ м}^2/\text{с}$ (10°ВУ);
- максимальное давление, создаваемое насосом;
- мощность при перекачивании жидкости вязкостью $76 \cdot 10^{-6} \text{ м}^2/\text{с}$ (10°ВУ);
- частота вращения;
- масса насоса;
- месяц и год изготовления;
- порядковый номер насоса;
- клеймо ОТК предприятия-изготовителя.

Пример оформления фирменной таблички приведен на рисунке 4.

1.6.2 На каждом агрегате, на видном месте прикреплена табличка. Табличка агрегата содержит следующие данные:

- страна-изготовитель;
- адрес предприятия-изготовителя;
- товарный знак и наименование предприятия-изготовителя;
- единый знак обращения на рынке (ЕАС);
- обозначение агрегата;
- обозначение технических условий;

- регистрационный номер органа по сертификации и его наименование (для агрегатов, изготавливаемых во взрывобезопасном исполнении);

- номер сертификата (для агрегатов, изготавливаемых во взрывобезопасном исполнении);

- знак маркировки взрывозащиты (Ex) (для агрегатов, изготавливаемых во взрывобезопасном исполнении);

- маркировка взрывозащиты оборудования (для агрегатов, изготавливаемых во взрывобезопасном исполнении);

- диапазон температур окружающей среды в условиях эксплуатации (для агрегатов, изготавливаемых во взрывобезопасном исполнении);

- производительность насоса в составе агрегата при перекачивании жидкости вязкостью $76 \cdot 10^{-6} \text{ м}^2/\text{с}$ (10°ВУ);

- максимальное давление, создаваемое насосом в составе агрегата;

- мощность приводного электродвигателя;

- номинальная частота вращения;

- масса агрегата;

- месяц и год изготовления;

- порядковый номер агрегата;

- клеймо ОТК предприятия-изготовителя.

Пример оформления фирменной таблички приведен на рисунке 4.

1.6.3 Маркировка деталей и сборочных единиц насоса для сборки произведена согласно правилам, принятым на предприятии-изготовителе.

1.6.4 Запасные части промаркированы обозначением чертежа детали. Детали, не допускающие маркировки, снабжены бирками.

1.6.5 Покрытие насоса (агрегата) согласно требованиям чертежей и по технологии завода-изготовителя, разработанной в соответствии с ГОСТ 9.032-74.

Материал покрытия грунт-эмаль "Пентал-Амор" ТУ 2312-027-45822449-2000 RAL 5017 (синяя), кожух и муфта окрашены эмалью желтой, стрелка, указывающая направление вращения ротора – эмалью красной. Класс покрытия не хуже VI.6_{100°C} У1 ГОСТ 9.032-74.

При поставке в страны с тропическим климатом класс покрытия VI.6_{100°C} T1 ГОСТ 9.032-74. Толщина покрытия должна составлять менее чем 0,2 мм.

По согласованию между потребителем и производителем требования к окраске могут быть изменены, при этом не должны быть нарушены требования по взрывозащите.

1.6.6 После изготовления насос (агрегат), запасные части и инструмент законсервированы по ГОСТ 9.014-78. Группа изделия II – 2, вариант защиты ВЗ-2, группа хранения 2 (С) по ГОСТ 15150-69. Срок сохраняемости – 2 года.

Консервации подлежат все подвергающиеся коррозии в атмосферных условиях обработанные, но не окрашенные поверхности насоса (агрегата), запасные части и инструмент.

Детали из коррозионностойких материалов консервации не подлежат. Срок действия консервации насоса – 2 года, а его запасных частей и инструмента – 3 года.

1.6.7 Консервация внутренних полостей насоса произведена путем прокачки на специальном стенде смеси минерального масла с 5...10% присадкой АКОР-1 ГОСТ 15171-78 в течение не менее 10 мин.

1.6.8 Все наружные неокрашенные (не коррозионностойкие) поверхности, крепеж и инструмент законсервированы смазкой ПВК 3Т 5/5-5 ОСТ 19537-83.

1.6.9 После консервации всасывающий и нагнетательный фланцы насоса, штуцер отвода возможных утечек из полости торцового уплотнения закрыты заглушками. На гранях заглушек поставлены консервационные пломбы – пятно диаметром 10...15 мм, эмаль ПФ-115 зеленая ГОСТ 6465-76 VI.6.У2.

Консервационные пломбы свидетельствуют о том, что агрегат законсервирован на период гарантийного срока хранения. Места консервационного пломбирования указаны в приложении Б буквой «К».

1.6.10 Гарантийные пломбы поставлены на проволоке, продетой крест-накрест через отверстия в двух соседних болтах в передней и задней крышках. Места гарантийного пломбирования указаны в приложении Б буквой «Г».

1.7 Упаковка

1.7.1 Насосы (агрегаты) упакованы в тару, выполненную по чертежам предприятия-изготовителя. Тара исключает возможность механических повреждений и воздействия атмосферных осадков на агрегаты при их транспортировании и хранении в условиях 2 (С) ГОСТ 15150-69.

1.7.2 Комплект запасных частей уложен в ящик, выполненный согласно конструкторской документации предприятия-изготовителя.

1.7.3 Техническая и эксплуатационная документация, поставляемая комплектно с насосом (агрегатом), обернута в парафинированную бумагу ГОСТ 9569-2006 или во влагонепроницаемый пакет, упакована в ящик с запасными частями или надежно закреплена на насосе (агрегате).

1.7.4 Ремонтный комплект упакован в ящик, выполненный согласно конструкторской документации предприятия-изготовителя.

1.7.5 При погрузке и выгрузке упакованный насос (агрегат) следует поднимать за места, указанные на упаковке, а распакованный – за специальные строповые устройства.

1.7.6 Маркировка тары в соответствии с ГОСТ 14192-96.



1.7.7 Если в процессе транспортирования, хранения и эксплуатации насос (агрегат) может подвергаться внешним воздействиям, не предусмотренными настоящим РЭ, необходимо предусмотреть дополнительные средства защиты, позволяющие исключить не предусмотренные воздействия с целью сохранения взрывозащиты.

2 ПОДГОТОВКА НАСОСА К ИСПОЛЬЗОВАНИЮ

2.1 Меры безопасности при подготовке насоса (агрегата) к работе

Требования безопасности при установке и эксплуатации насоса (агрегата) должны соответствовать ГОСТ 31839-2012, ГОСТ 31441.1-2011, ГОСТ 31610.0-2014.

2.1.1 Каждый насос (агрегат) при погрузке, разгрузке и транспортировании должен перемещаться согласно ГОСТ 12.3.020-80.

2.1.2 При подъеме и установке насоса (агрегата) строповку производить по схеме, приведенной в приложении Б.

ВНИМАНИЕ!

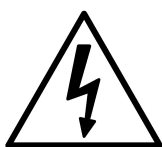
Запрещается поднимать насос (агрегат) за места, не предусмотренные схемой строповки (за вал насоса, кожух электродвигателя и т.д.).

2.1.3 Место установки насоса (агрегата) должно удовлетворять следующим требованиям:

- обеспечивать свободный доступ к насосу (агрегату) при эксплуатации, а также возможность его сборки и разборки;

- масса фундамента должна не менее, чем в четыре раза превышать массу агрегата;

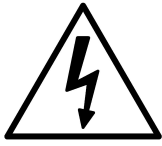
- при проектировании фундаментов, перекрытий и помещений для установки насосов (агрегатов) должны быть выбраны строительные решения, обеспечивающие гигиенические нормы вибрации и шума на рабочих местах по ГОСТ 12.1.012-2004 и требования раздела 6 ГОСТ 12.1.003-2014;



- при выборе электрических решений необходимо выполнять требования, приведенные на табличках и в эксплуатационной документации на комплектующее электрооборудование;

- силовой кабель приводного двигателя должен быть проложен таким образом, чтобы он не касался системы трубопроводов насоса;

- электродвигатель, входящий в комплект насоса должен быть заземлен, и отвечать требованиям ГОСТ 12.2.007.0-75.



Для монтажа и эксплуатации насоса допускаются двигатели сопротивление изоляции которых, измеренное при 500 В постоянного тока между проводами силовой цепи и цепи защиты не меньше 1 МОм, если иное не оговорено в эксплуатационной документации на них;

- на силовой питающей линии должны быть установлены защитные выключатели электродвигателя подобранные (настроенные) в зависимости от номинального тока двигателя.

2.1.4 Установка электрооборудования должна соответствовать требованиям ПУЭ («Правил устройства электроустановок»), эксплуатация должна производиться в соответствии с «Правилами технической эксплуатации электроустановок потребителем» и «Правилами техники безопасности при эксплуатации электроустановок потребителем».



2.1.5 При установке и работе насоса (агрегата) во взрывопожароопасных помещениях (производствах) насос (агрегат) должен быть укомплектован взрывозащищенными комплектующими при этом уровень взрывозащиты должен соответствовать классу взрывоопасности зоны установки. Требования безопасности при установке и эксплуатации насоса (агрегата) должны соответствовать п. 5.11 ГОСТ 31839-2012.

Средства и методы обеспечения пожаровзрывобезопасности комплектующего оборудования должны быть приведены в документации на это оборудование.

При перекачивании взрывоопасной, пожароопасной или вредной жидкости на местах эксплуатации слив жидкости и отвод утечек от насоса осуществляется безопасно через герметичные сливные линии, подсоединенные к отверстиям для слива перекачиваемого продукта (см. приложение Б).

Возможные утечки затворной жидкости с торцового уплотнения отводятся в дренаж по герметичной линии, подсоединенной к штуцеру (см приложение Б).

2.1.6 Материалы, примененные в конструкции насоса, не способствуют образованию статического электричества, для снятия статического электричества образуемого при работе, насос (агрегат) должен быть заземлен. Место заземления насоса (агрегата) приведено в приложении Б.

2.1.7 Насос должен комплектоваться электродвигателем с классом защиты от поражения электрическим током 1 по ГОСТ 12.2.007.0-75

2.1.8 Степень защиты насоса (агрегата) от прикосновения к движущимся частям IP 23 по ГОСТ 14254-2015.

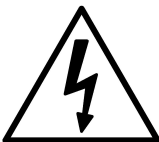


2.1.9 Насос (агрегат) в целом и его составные части при условиях нормальной эксплуатации (оговоренных в ТУ и РЭ) не могут быть источниками воспламенения. Если части насоса (агрегата) по технологическим причинам в процессе работы могут нагреваться выше температуры самовоспламенения окружающей взрывоопасной среды, потребитель должен принять дополнительные меры по изоляции насоса в целом или его составных частей. Требования пожарной безопасности электродвигателя, применяемого для комплектации насоса, по ГОСТ 12.1.004-91.

2.1.10 Насос (агрегат) в целом и его составные части в процессе транспортирования, хранения и эксплуатации не выделяют горючие газы и пыль, способные вызвать создание взрывоопасной среды.

ВНИМАНИЕ!

2.1.11 Комплекты и контрольно – измерительные приборы, подсоединенные к насосу (агрегату), должны быть рассчитаны на предельно допустимые параметры, возникающие при работе насоса (агрегата).



2.1.12 Перед запуском в работу насоса (агрегата) произвести его заземление. Все работы, производимые по устранению неисправностей, а так же регламентные работы, производить при отключенном от питающей сети приводе.

2.2 Подготовка к монтажу

ВНИМАНИЕ!

2.2.1 Перед монтажом и подсоединением насоса (агрегата) к трубам систему труб и фитингов необходимо вычистить и продуть (см. п. 2.4.4). Это следует сделать, чтобы избежать повреждения и разрушения элементов насоса и фитингов твердыми частицами, остающимися после сварки, и другими посторонними предметами.

2.2.2 Монтаж и наладку насоса производить в соответствии с настоящим руководством по эксплуатации. Монтаж и наладку комплектующего оборудования производить в соответствии с технической документацией на это оборудование.

2.2.3 После доставки насоса (агрегата) на место установки необходимо:

- освободить его от упаковки, убедиться в наличии заглушек на всасывающем и напорном патрубках, сохранности консервационных пломб и гарантийных пломб, технической документации и запасных частей;

- демонтировать защитный кожух с насосного агрегата и повернуть винт насоса вручную, убедиться в отсутствии заеданий.

2.2.4 Удалить консервацию со всех наружных обработанных поверхностей.

2.2.5 Расконсервация проточной части насоса не производится, если консервирующий состав не оказывает отрицательного влияния на перекачиваемый продукт. При необходимости расконсервации, промывку насоса произвести продуктом нейтральным по отношению к перекачиваемой жидкости и не влияющим на материалы примененные в конструкции насоса.

2.3 Монтаж системы трубопроводов

ВНИМАНИЕ!

2.3.1 Подводящая и нагнетательная линии должны быть собраны таким образом, чтобы во время бездействия насос не осушался, т. е. винты насоса должны быть полностью погружены в перекачиваемую жидкость.

2.3.2 Номинальный диаметр трубопровода нагнетательной линии должен быть выбран таким образом, чтобы при условии самовсасывания скорость потока не превышала 1 м/с.

Номинальный диаметр трубопровода нагнетательной линии должен быть выбран в соответствии с расчетом сопротивления трубопровода (рекомендуемая скорость потока в трубопроводе не более 3 м/с).

2.3.3 На всасывающей линии для защиты насоса от посторонних частиц, содержащихся в перекачиваемой среде, необходимо установить фильтр с размером ячейки:

- не более 0,25 мм при перекачивании масел и дизельного топлива,
- не более 1 мм при перекачивании нефти,
- не более 4 мм при перекачивании мазутов.

Живое сечение фильтра должно быть не менее чем в 3...4 раза больше сечения подводящего трубопровода.

Наличие фильтра не снимает с эксплуатирующей организации ответственности за повреждение насоса в результате попадания в него инородных тел и механических примесей.

Конструкция фильтра не должна затруднять его осмотр и чистку. Перед насосом должен стоять мановакуумметр или другой прибор, позволяющий оценить сопротивление всасывающей магистрали. Если сопротивление всасывающей магистрали более 0,05 МПа (0,5 кгс/см²), фильтр следует прочистить.

ВНИМАНИЕ!

2.3.4 На подводящем трубопроводе должно быть установлено устройство (датчик "сухого хода") не допускающее работу насоса на сухую (незаполненного перекачиваемой жидкостью).

2.3.5 Трубопроводы должны поддерживаться на подпорках или стойках, и иметь температурные компенсаторы. Передача нагрузок от трубопроводов на фланцы насосов не допускается. Для исключения нагрузок на корпус насоса, возникающих из-за несоосности, непараллельности и неплоскостности фланцев патрубков насоса и фланцев трубопроводов подводящей и нагнетательной линии, рекомендуется применять сильфонные компенсаторы.

2.4 Монтаж насоса (агрегата)

ВНИМАНИЕ!

2.4.1 Проверить опорные поверхности фундамента и при необходимости выровнять их в одной плоскости.

2.4.2 Установить насос на фундамент и надежно закрепить. Насос должен быть надежно заземлен.

2.4.3 Подсоединить подводящий и нагнетательный трубопроводы, предварительно сняв заглушки с патрубков насоса, установить контрольно-измерительные приборы (манометры, датчики давления, датчики температуры и т.д.).

ВНИМАНИЕ!

Соединение труб к насосу должно быть без внутренних напряжений и с надежными уплотнениями.

2.4.4 Во время опрессовки и продувки трубопроводов насос и патрубки не должны подвергаться пробному давлению.

ВНИМАНИЕ!

2.4.5 Необходимо сразу после монтажа проверить соосность валов насоса и привода. значения смещения и перекоса должны соответствовать указанным в п.1.5.3

Для регулировки смещения валов насоса и электродвигателя необходимо ослабить крепежные болты, крепящие насос и двигатель к раме. Смещая насос и (или) электродвигатель в нужную сторону, произвести регулировку в горизонтальной плоскости.

Для регулировки по вертикали необходимо применять регулировочные прокладки под лапы насоса и (или) двигателя. После установки прокладок необходимой толщины затянуть крепежные болты, закрепив насос и двигатель к плите (раме). Допускается применение других приспособлений (устройств), позволяющих обеспечить требуемый уровень центровки и жесткости системы "насос-плита (рама)-двигатель".

2.5 Подготовка насоса к пуску

2.5.1 Убедиться в соблюдении правил техники безопасности в зоне работ.

2.5.2 Заполнить насос и подводящий трубопровод перекачиваемой жидкостью. Стравить воздух, имеющийся в системе трубопроводов.

ВНИМАНИЕ!

Запрещается запускать насос без предварительного заполнения перекачиваемой жидкостью.

2.5.3 Полностью открыть задвижки на подводящем и нагнетательном трубопроводах. Убедиться в исправности трубопроводов и задвижек, герметичности соединений.

ВНИМАНИЕ!

Запрещается запускать насос на закрытую задвижку.

2.5.4 Проверить направление вращения привода насоса в следующей последовательности:

- снять защитный кожух муфты;
- пометить взаимное положение полумуфт;
- разъединить муфту по средствам сдвига полумуфты двигателя в сторону корпуса двигателя
- подсоединить двигатель в электрическую сеть и сделать пробный пуск двигателя, вращение вала насоса – левое (против хода часовой стрелки), если смотреть со стороны привода;
- убедившись в правильности вращения, соединить муфту;

- установить защитный кожух.



Запрещается эксплуатация насоса без установленного ограждения соединительной муфты.

2.5.5 Если нагретые или холодные части оборудования могут вызвать травму, то эти части должны быть изолированы от контакта с ними.

2.5.6 Кроме выполнения данных пунктов необходимо выполнить мероприятия, приведенные в соответствующих разделах эксплуатационной документации на комплектующее оборудование.

2.6 Пуск (опробование), подготовка к работе

2.6.1 Пустить в работу насос.

2.6.2 Во время работы периодически следить за показаниями приборов и герметичностью торцовых уплотнений.

2.6.3 В случае ненормальной работы насоса (агрегата) остановку осуществить нажатием кнопки “Стоп”, после чего закрыть задвижки на подводящей и нагнетательной линиях.

3 ИСПОЛЬЗОВАНИЕ (НАСОСА) АГРЕГАТА

3.1 Пуск насоса (агрегата)

Пуск насоса (агрегата) в работу производить в следующей последовательности:

- внимательно осмотреть насос и двигатель, повернуть вручную вал насоса за муфту против хода часовой стрелки (если смотреть со стороны привода) и убедиться в отсутствии заеданий;
- открыть задвижку на подводящем и нагнетательном трубопроводах;
- заполнить насос жидкостью, стравить воздух из насоса;
- запустить насос (агрегат) в работу нажатием кнопки пуск или подачей управляющего сигнала от системы управления.

3.2 Порядок контроля работоспособности насоса (агрегата)

Периодически (не менее одного раза в сутки) следить за:

- показаниями приборов;
- герметичностью соединений.

Резкие колебания стрелок приборов, а также повышенный шум и вибрация характеризуют ненормальную работу насоса. В этом случае необходимо остановить насос и устранить неисправности в соответствии с указаниями в разделе 5.

Контролируемые параметры работы насоса и комплектующих, а также наработка агрегата в часах должны заноситься в специальный журнал или фиксироваться любым другим способом.

3.3 Меры безопасности при работе насоса (агрегата)

3.3.1 Обслуживание агрегатов периодическое, не требует постоянного присутствия обслуживающего персонала.

На месте эксплуатации насоса (агрегата) должны быть выполнены меры по защите работников от воздействия шума согласно раздела 6 ГОСТ 12.1.003-2014 и от воздействия вибрации согласно ГОСТ 12.1.012-2004.

При необходимости присутствия обслуживающего персонала возле насоса (агрегата) длительное время, предприятие-изготовитель насоса (агрегата) рекомендует применять индивидуальные средства защиты органов слуха.



ВНИМАНИЕ!

3.3.2 При работающем агрегате запрещается:

- производить ремонт;
- подтягивать болты, гайки.

Работа насоса при закрытых задвижках, установленных на подводящем и нагнетательном трубопроводах, не допускается.

При параллельной работе двух и более насосов (агрегатов) в одной системе частота вращения ведущего винта каждого насоса не должна отличаться более чем на 20%. В противном случае, насос с большей частотой вращения будет передавливать насос с меньшей частотой вращения, что приведет к нестабильной работе системы и снижению ресурса оборудования.

3.3.3 При перекачивании жидкостей с температурой более 70°C (343 K) необходимо принять меры для защиты персонала от ожога (изоляция, экран, ограждение или др.).

3.3.4 Насос (агрегат) не представляет опасности для окружающей среды. Он не имеет в своем составе каких-либо химических, биологических или радиоактивных элементов, которые могли бы принести ущерб здоровью людей.

3.3.5 Остальные требования безопасности, не оговоренные в настоящем руководстве по эксплуатации, должны соответствовать ГОСТ 31839-2012.

3.4 Остановка насоса (агрегата)

Остановка агрегата может быть произведена оператором или системой контроля и управления:

- отключить электродвигатель;

- закрыть задвижки на подводящей и нагнетательной линии;
- при длительной остановке насос должен быть законсервирован согласно п.п. 1.6.7-1.6.9.

3.5 Особые условия эксплуатации

3.5.1 При установке и работе насоса (агрегата) во взрывопожароопасных помещениях (производствах) насос (агрегат) должен быть укомплектован взрывозащищенными комплектующими при этом их уровень взрывозащиты должен соответствовать классу взрывоопасности зоны установки.

ВНИМАНИЕ!

3.5.2 При отсутствии перекачиваемой среды эксплуатация насоса не допускается.

3.5.3 При эксплуатации необходимо производить контроль и измерение параметров насоса и агрегатов, указанных в эксплуатационной документации.

3.5.4 Не допускается эксплуатация насоса при перекачивании нагретых жидкостей с температурой выше максимально допустимой температуры во взрывоопасной зоне.

3.5.5 Эксплуатация насоса и агрегатов не допускается без установки следующих приборов:

- контроля давления перекачиваемой жидкости на входе и выходе насоса;
- контроля заполнения насоса перекачиваемой жидкостью (датчик "сухого хода");
- указанных в эксплуатационной документации на комплектующее оборудование.

Приборы контроля приобретает потребитель самостоятельно. По требованию потребителя приборы контроля могут быть поставлены в комплекте с насосом, что оговаривается в договоре на поставку.

Ответственность за наличие приборов контроля на месте эксплуатации, оговоренных в настоящем РЭ, независимо от объема поставки несет потребитель.

4 ТЕХНИЧЕСКОЕ ОБСЛУЖИВАНИЕ

Во время работы насоса (агрегата) ежедневное обслуживание его сводится к наблюдению за показаниями контрольно-измерительных приборов: манометра, мановакуумметра, электроизмерительных приборов и за работой уплотнения.

Период длительной остановки следует использовать для проведения предупредительного ремонта, а также для устранения неисправностей, отмеченных во время работы насоса.

Наружные утечки жидкости через крышки и другие соединения не допускаются.

При достижении наработки, указанной в таблице 5, произвести регламентные работы.

Таблица 5 - Перечень регламентных работ

Наименование выполняемых работ	Интервал периодичности выполняемых работ, ч
1 Произвести внешний осмотр агрегата, при необходимости удалить пыль и грязь	1000
2 Проверить, подтянуть резьбовые соединения	1000
3 Произвести ревизию торцового уплотнения, при необходимости, заменить изношенные детали	8000

Примечание. - Обслуживание комплектующего оборудования производится в соответствии с эксплуатационной документацией на это оборудование.

Каждую неделю проворачивать рукой вал неработающего насоса минимум на 1,25 оборота.

ВНИМАНИЕ!

Все работы по обслуживанию и ремонту насоса (агрегата), проводимые в процессе эксплуатации необходимо заносить в таблицу Е.1 (см. приложение Е) или журнал по форме данной таблицы.

4.1 Уход за подшипниками

4.1.1 Уход за подшипниками двигателя – в соответствии с эксплуатационной документацией на привод.

4.1.2 Подшипник, установленный в корпусе подшипника насоса, охлаждается и смазывается перекачиваемой жидкостью.

4.1.3 Температура в подшипниковом узле не превышает температуру перекачиваемой жидкости более чем на 20°C.

4.1.4 Чрезмерный нагрев подшипника, повышенный или неравномерный его шум вызывается неправильной сборкой. В этом случае необходимо остановить насос и устранить причину ненормальной работы подшипника.

4.2 Капитальный ремонт

Для проведения капитального ремонта насоса необходимо произвести его разборку согласно п. 4.3.4 и заменить изношенные детали. Перечень деталей для капитального ремонта насоса приведен в приложении Д. Комплект деталей для капитального ремонта насоса поставляется по отдельному договору.

4.3 Разборка и сборка агрегата (насоса)

4.3.1 Разборка и сборка электронасосного агрегата должна производиться с соблюдением условий, обеспечивающих чистоту и комплектность собираемых деталей и сборочных единиц.



Перед разборкой необходимо:

- отключить питание двигателя;
- закрыть задвижки на подводящем и нагнетательном трубопроводах;
- слить перекачиваемую жидкость из корпуса насоса в дренажную емкость.

4.3.2 Разборку агрегата производить в следующей последовательности:

- отсоединить измерительные приборы, подводящий и отводящий трубопроводы;

- снять защитный кожух 4 (приложение Б, рисунок Б.2), установленный над муфтой 3;

- отметить взаимное расположение полумуфт насоса и двигателя;
- снять насос 5 с рамы 2, предварительно выкрутив крепежные винты и разобрать муфту;

- вынуть звездочку 2 (рисунок 3), снять полумуфту насоса 1 с вала насоса 5 (приложение Б, рисунок Б.2);

ВНИМАНИЕ!

При подъеме и установке насоса строповку производить по схеме, приведенной в приложении Б.

4.3.3 Сборку агрегата производить в следующей последовательности:

- установить полумуфту насоса 1 (рисунок 3) на вал насоса 5 (приложение Б, рисунок Б.2);

- установить насос 5 на раму 2;

- завинтить крепежные винты;

- собрать муфту 3;

- произвести центровку валов насоса и двигателя (см. п. 1.5.3);

ВНИМАНИЕ!

При сборке муфты все сбалансированные детали должны быть установлены согласно балансировочным меткам.

- установить защитный кожух 4 над муфтой 3;

- подсоединить к насосу трубопроводы и контрольно-измерительные приборы.

4.3.4 Разборка насоса.

ВНИМАНИЕ!

Во избежание недоразумений при сборке все демонтируемые детали, такие как: винты, втулки, обойма должны быть помечены. Необходимо пометить взаимное расположение винтовой нарезки винтов.

Перед сборкой насоса все извлеченные детали должны быть тщательно вычищены и проверены на возможность дальнейшего применения, уплотняющие поверхности деталей необходимо аккуратно протереть, проверить и слегка смазать.

В целях безопасности работы и экономической эффективности следующие детали не рекомендуется использовать повторно:

- плоские паронитовые прокладки;

- резиновые кольца уплотнений.

Разборку насоса необходимо производить в следующей последовательности:

- снять втулку маслоотгонную 20 (рисунок 1), отвернуть гайки шпилек 1;
- снять крышку 22 с прокладкой 2, подпятником 25 и кольцом 26;
- вынуть из полости крышки передней 3 пята 28, кольцо 29, втулку упорную 30 и пружину сальника 32;
- отвернуть винты 4;
- снять крышку переднюю 3 с прокладкой 5 и заднюю 7 с прокладкой 11 и кольцом 10;
- вынуть комплект винтов 13, 14 вместе с корпусом подшипника 17 из корпуса 6, придерживая при этом винты ведомые 13;
- заметить взаимное положение составных частей винтов ведомых 13 по кернам, нанесенных на винтах, а также зацепления винтов ведомых 13 с винтом ведущим 14 и относительно обоймы 15, отделить винты ведомые 13 от ведущего 14;
- вынуть винт ведущий 14 вместе с подшипником 18 из корпуса подшипника 17;
- при необходимости вывинтить винт 31 и снять кольцо упорное 33;
- снять с ведущего винта 14 кольцо 19 и спрессовать подшипник 18;
- вынуть обойму 15 из корпуса 6.
- вынуть из обоймы 15 втулки ведущего винта 9 и ведомого 8;
- выпрессовать втулку 16 из корпуса подшипника 17, предварительно вывернуть винт 23, стопорящий втулку 16 (выпрессовку втулки 16 следует производить только в случае ее непригодности).

Примечание – Разборка и сборка насоса (агрегата) производится стандартным инструментом без использования специальных приспособлений.

4.3.5 Сборка насоса

ВНИМАНИЕ!

Перед сборкой насоса необходимо обратить особое внимание на:

- взаимное положение винтов 14 и 13 должно быть совмещено по ранее отмеченным меткам (кернам);
- совпадение фиксирующих деталей и установку уплотнительных колец;
- менять втулки ведомых винтов 8 местами не рекомендуется.

Сборку насоса производить в следующей последовательности:

- вставить в корпус насоса 6 обойму 15;
- запрессовать в корпус подшипника 17 втулку 16, закрутить стопорный винт 23;
- напрессовать подшипник 18 на винт ведущий 14, закрутить винт 31;
- установить в обойму 15 винт ведущий 14 в сборе с винтами ведомыми 13 согласно замеченному их взаимному расположению;
- установить втулки ведущего винта 9 и ведомого 8 на поршни винтов 13, 14, согласно замеченному их взаимному расположению;
- установить прокладку 5 и крышку переднюю 3;
- закрутить винты 4;
- установить крышку заднюю 7 вместе с прокладкой 11 и кольцом 10;
- закрутить винты 4;
- установить на винт ведущий 14 детали торцового уплотнения;
- установить прокладку 2, крышку 22 и закрутить гайки на шпильки 1;
- установить втулку маслоотгонную 20;
- установить шпонку 21 в шпоночный паз винта ведущего 14;
- закрутить пробку 12 и установить полумуфту на вал насоса.

4.3.6 Разборку торцового уплотнения (рисунок 1) следует производить в таком порядке:

- вынуть из шпоночного паза выходного конца вала шпонку 21 и снять втулку маслоотгонную 20;

- раскрутить гайки шпилек 1, снять крышку 22 и отсоединить ее от передней крышки 3 вместе с прокладкой 2;

- из крышки сальника извлечь подпятник 25 с кольцом 26;

- с винта ведущего снять пяту 28, кольцо 29, втулку упорную 30, пружину 32;

- выкрутить винт 31 из винта ведущего и снять кольцо упорное 33.

4.3.7 Сборку уплотнения торцового следует производить в следующей последовательности:

- установить кольцо упорное 33 и вкрутить винт 31 в винт ведущий 14;

- установить на винт ведущий 14 пружину 32, втулку упорную 30 (так, чтобы винт 23 вошел в паз втулки упорной 30), кольцо 29, пяту 28;

- в крышку 22 вставить подпятник 25 с кольцом 26;

- установить прокладку 2, крышку 22 и закрутить гайки на шпильки 1;

- установить втулку маслоотгонную 20;

- установить шпонку 21 в шпоночный паз винта ведущего 14;

- установить полумуфту на вал насоса.

4.3.8 Разборку шарикового клапана (рисунок 1) следует производить в таком порядке:

- вывинтить пробку 35 с прокладкой 34;

- вынуть пружину 36 и шарик 37.

4.3.9 Сборку шарикового клапана следует производить в следующей последовательности:

- установить шарик 37 и пружину 36;

- установить прокладку 34 и завернуть пробку 35.

5 ВОЗМОЖНЫЕ НЕИСПРАВНОСТИ И СПОСОБЫ ИХ УСТРАНЕНИЯ

5.1 Ожидаемые (возможные) неисправности агрегата и способы их устранения приведены в таблице 6.

5.2 Ожидаемые (возможные) неисправности комплектующего оборудования и способы их устранения приведены в руководстве по эксплуатации на соответствующее оборудование.

5.3 Возможные ошибки персонала и способы их устранения приведены в таблице 7.

5.4 Любой отказ или совокупность отказов насоса и/или его частей не могут привести к возникновению критического отказа. Критические отказы комплектующего оборудования приведены в эксплуатационной документации на него.

Таблица 6 Ожидаемые (возможные) неисправности агрегата и способы их устранения

Отказы в работе		
Насос не обеспечивает номинальную производительность		
Заедание рабочих органов насоса (прихват)		
Утечка перекачиваемой жидкости через торцовое уплотнение сверх допустимых значений.		
Причины и их устранение		
Износ деталей гидравлической части насоса (винтов и обоймы). Заменить изношенные детали.		■ ■
Износ пар трения уплотнения. Извлечь и проверить детали торцового уплотнения, заменить при необходимости.	■	

Таблица 7 Возможные ошибки персонала и способы их устранения

Отказы в работе						
Насос не подает жидкость						
Повышенная вибрация						
Пульсирующая подача						
Насос не обеспечивает номинальную производительность						
Заедание рабочих органов (прихват)						
Утечка перекачиваемой жидкости через торцовое уплотнение сверх допустимых значений.						
Давление насоса выше допустимого						
Мощность выше нормы						
Причины и их устранение						
Неверное направление вращения ведущего винта. Изменить направление вращения.						■
Насос не заполнен перекачиваемой жидкостью. Заполнить насос и подводящий трубопровод жидкостью.						■
Закрыта задвижка на входе в насос. Остановить насос, открыть задвижку на входе в насос, заполнить насос и подводящий трубопровод жидкостью.						■
Нарушена центровка валов насоса и двигателя. Произвести центровку валов.						■
Подводящая линия негерметична, воздух попадает во всасывающую полость насоса. Проверить герметичность подводящей линии, устранить дефекты.				■	■	■
Слишком высокое разрежение на входе в насос вследствие перекачивания жидкости высокой вязкости. Уменьшить вязкость жидкости, подогреть ее.				■	■	■
Слишком высокое разрежение на входе в насос вследствие засорения фильтра. Прочистить фильтр.				■	■	■
Двигатель не развивает нужную частоту вращения. Проверить частоту вращения двигателя, довести до требуемой.				■		
Неверно отрегулирован предохранительный клапан. Проверить настройку клапана и отрегулировать.				■		
Попадание посторонних частиц в затвор клапана. Разобрать клапан, очистить и произвести регулировку.				■		
Попадание посторонних частиц в гидравлическую часть насоса. Извлечь посторонние частицы из винтов.				■		
Работа насоса на сухую (незаполненного перекачиваемой жидкостью). Дать насосу остыть, и перед повторным включением убедиться в наличии вращения. При необходимости, заменить изношенные детали.				■		
Износ пар трения, резиновых колец торцового уплотнения вследствие длительной работы насоса на сухую (незаполненного перекачиваемой жидкостью). Извлечь и проверить детали торцового уплотнения, заменить при необходимости.			■			
Слишком высокая вязкость перекачиваемой жидкости. Уменьшить вязкость жидкости, подогреть ее.	■	■				

6 РЕСУРСЫ, СРОКИ СЛУЖБЫ И ХРАНЕНИЯ, ГАРАНТИИ ИЗГОТОВИТЕЛЯ

6.1 Ресурсы, сроки службы и хранения

Средний ресурс до капитального ремонта – 25000 часов;

Средний срок службы – 6 лет;

Назначенный срок службы – 25 лет;

Назначенный ресурс – 50000ч.

Назначенный срок хранения до списания – 50 лет;

Срок сохраняемости, при хранении в условиях 2(С) ГОСТ 15150-69–
2 года;

Средняя наработка до отказа 6500 часов;

Среднее время до восстановления – 4,5 ч.

6.2 Гарантии изготовителя (поставщика).

Гарантийный срок эксплуатации насоса, с учетом использования запасных частей, 12 месяцев со дня ввода в эксплуатацию, но не более 18 месяцев со дня отгрузки с предприятия-изготовителя. Гарантии на комплектующее оборудование согласно эксплуатационной документации на это оборудование.

Предприятие-изготовитель в течение гарантийного срока несет ответственность за качество поставляемого насоса, за обеспечение технических характеристик, работоспособность и ресурс при наличии исправных гарантийных пломб, надлежащего хранения, обслуживания и эксплуатации в соответствии с требованиями настоящего руководства по эксплуатации.

Если в течение указанного гарантийного срока насос (агрегат) окажется не соответствующим техническим условиям, предприятие-изготовитель обязано в кратчайший, технически возможный срок безвозмездно устранить обнаруженные дефекты.

Возврат предприятию-изготовителю дефектных деталей (сборочных единиц) производится по его требованию. Новые сборочные единицы или детали должны поставляться, не ожидая дефектных.

Если предприятие-изготовитель, по требованию потребителя, не устранил в кратчайший, технически возможный срок обнаруженные дефекты, то устранение может быть произведено помимо предприятия-изготовителя за его счет.

Замена деталей из ЗИП и устранение мелких недостатков производится без участия предприятия-изготовителя с его письменного разрешения. Использование комплектов ЗИП поставляемых с насосом не является гарантийным случаем и не подлежит восполнению.

За пределами гарантийного срока, но в пределах установленного ресурса и срока службы, за предприятием-изготовителем сохраняется ответственность за качество поставленного насоса.

Предприятие-изготовитель несет гарантийные обязательства только при наличии исправных гарантийных пломб.

Примечание – Показатели надежности установлены при перекачивании минеральных масел.

Если в течение гарантийного срока в насосе будут обнаружены дефекты по вине изготовителя, потребителю следует обратиться на предприятие-изготовитель по адресу: 303851, Россия, Орловская область, г. Ливны, ул. Мира, 231

Тел./факс: (48677) 7-81-26

E mail: service@hms-livgidromash.ru.

Информация о сервисных центрах и о дилерах размещена на сайте соответственно <http://www.hms-livgidromash.ru/service/service-centers.php>; <http://www.hms-livgidromash.ru/sale/dealers.php>.

7 КОНСЕРВАЦИЯ

Дата	Наименование работы	Срок действия, годы	Должность, фамилия, подпись

8 СВИДЕТЕЛЬСТВО ОБ УПАКОВЫВАНИИ

Насос (агрегат электронасосный)

наименование изделия

обозначение

№

обозначение

заводской номер

упакован в АО "ГМС Ливгидромаш" согласно требованиям,
предусмотренным в действующей технической документации.

должность

личная подпись

расшифровка подписи

год, месяц, число

9 СВИДЕТЕЛЬСТВО О ПРИЕМКЕ

Насос (агрегат электронасосный)

наименование изделия

обозначение

№

обозначение

заводской номер

тип уплотнения

изготовлен и принят в соответствии с обязательными требованиями государственных стандартов, действующей технической документацией и признан годным для эксплуатации

Представитель ОТК

Штамп

личная подпись

расшифровка подписи

год, месяц, число

Представитель

предприятия-изготовителя

обозначение документа

личная подпись

расшифровка подписи

год, месяц, число

Заказчик
(при наличии)

МП

личная подпись

расшифровка подписи

год, месяц, число

10 ТРАНСПОРТИРОВАНИЕ, ХРАНЕНИЕ И УТИЛИЗАЦИЯ

10.1 Насос (агрегат) может транспортироваться любым видом транспорта при соблюдении правил перевозки для каждого вида транспорта.

10.2 Условия транспортирования в условиях 2 (С) ГОСТ 15150-69.

10.3 Транспортная маркировка груза производится в соответствии с ГОСТ 14192-96.

10.4 При погрузке и выгрузке упакованный насос (агрегат) следует поднимать за места, указанные на упаковке, а распакованные за специальные строповые устройства по схеме, приведенной в приложении Б.

10.5 До пуска насоса (агрегата) в эксплуатацию, потребитель должен хранить его в упаковке. Группа хранения 2 (С) ГОСТ 15150-69, срок хранения – 2 года.

По согласованию между потребителем и производителем требования к транспортированию и хранению могут быть изменены.

При хранении насоса (агрегата) свыше 2 лет (по истечению срока действия консервации) следует произвести анализ состояния консервации и при необходимости произвести переконсервацию в соответствии с ГОСТ 9.014-78.

10.6 Насос (агрегат) не представляет опасности для жизни, здоровья людей и окружающей среды. Он не имеет в своей конструкции каких-либо химических, биологических или радиоактивных элементов, которые могли бы принести ущерб здоровью людей или окружающей среде.

10.7 Утилизацию насоса (агрегата) производить любым доступным методом с соблюдением установленных законом и иными нормативными правовыми актами требований.

10.8 Сведения о наличии драгоценных металлов и цветных сплавов в насосе приведены в таблице 8.

Таблица 8 - Наличие драгоценных металлов и цветных сплавов
в насосе

Наименование	№ рисунка, позиция	Масса, кг
AK7	Рисунок 1 поз. 3, 6, 7, 22	8,330
Бр.О5Ц5С5	Рисунок 1 поз. 8, 9, 15, 16, 25	7,197

10.9 Сведения по содержанию драгоценных металлов и цветных сплавов на комплектующее оборудование приведены в эксплуатационной документации на это оборудование.

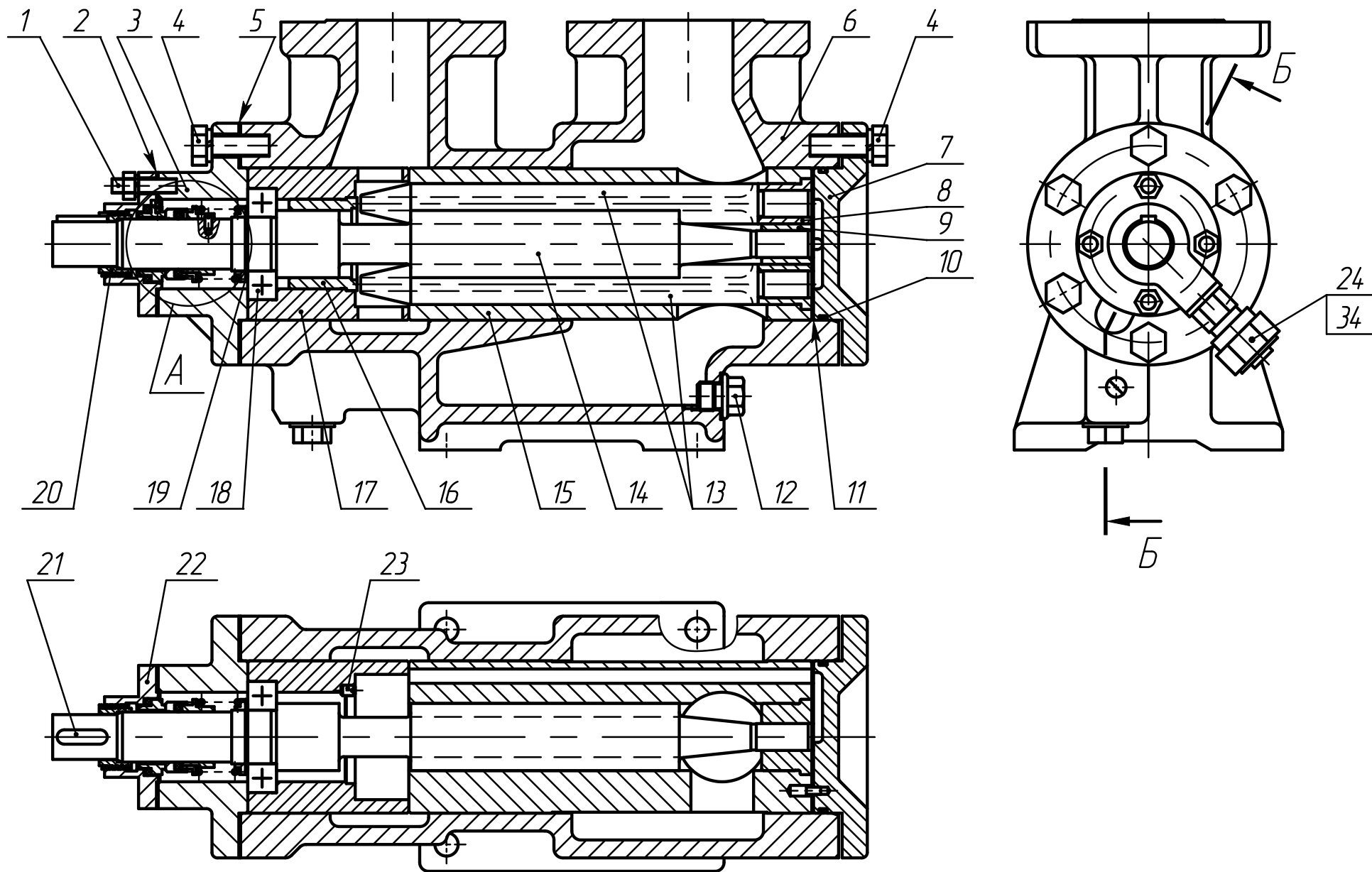
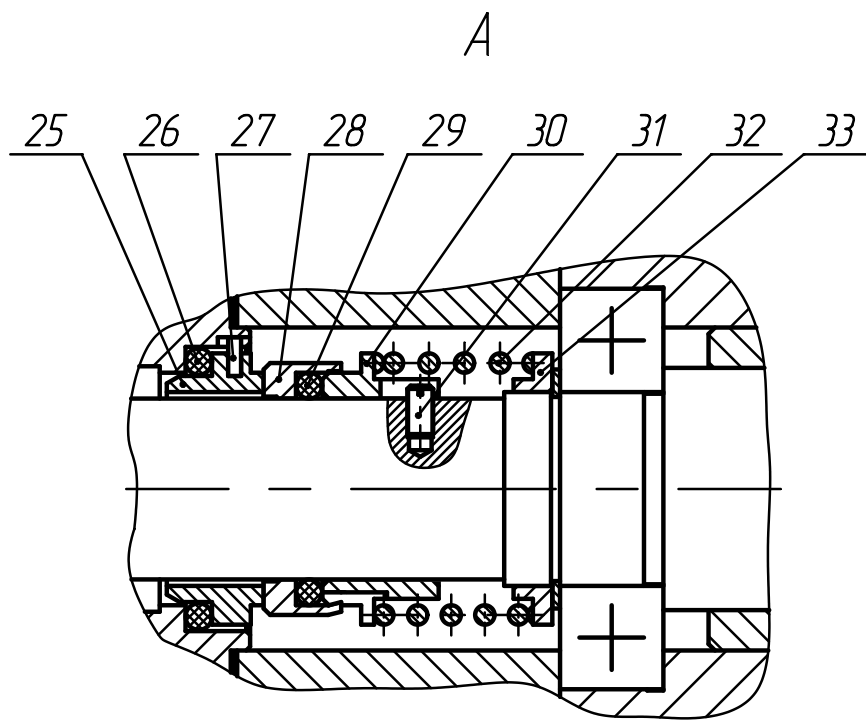
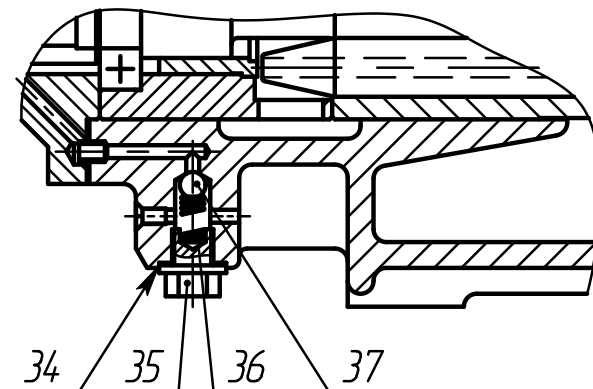


Рисунок 1 – Разрез насоса



Б-Б



Продолжение рисунка 1

Таблица 9 - Перечень деталей насоса к рисунку 1

№ поз.	Наименование детали	Кол-во, шт.	№ поз.	Наименование детали	Кол-во, шт.
1	Шпилька М8х20	4	19	Кольцо А30	1
2	Прокладка	1	20	Втулка маслоотгонная	1
3	Крышка передняя	1	21	Шпонка 8х7х28	1
4	Винт с шестигранной головкой М12х35	12	22	Крышка	1
5	Прокладка	1	23	Винт М6х8	1
6	Корпус	1	24	Штуцер 8-6 ст	1
7	Крышка задняя	1	25	Подпятник	1
8	Втулка ведомого винта	2	26	Кольцо	1
9	Втулка ведущего винта	1	27	Штифт 2х6	1
10	Кольцо 080-085-30	1	28	Пята	1
11	Прокладка	1	29	Кольцо	1
12	Пробка	1	30	Втулка упорная	1
13	Винт ведомый	2	31	Винт М4х8	1
14	Винт ведущий	1	32	Пружина сальника	1
15	Обойма	1	33	Кольцо упорное	1
16	Втулка	1	34	Прокладка	1
17	Корпус подшипника	1	35	Пробка	1
18	Подшипник 206	1	36	Пружина	1
			37	Шарик Б10 G200	1

Примечание - Обозначение нормативно-технического документа на детали оговаривается при заказе заводом – изготовителем

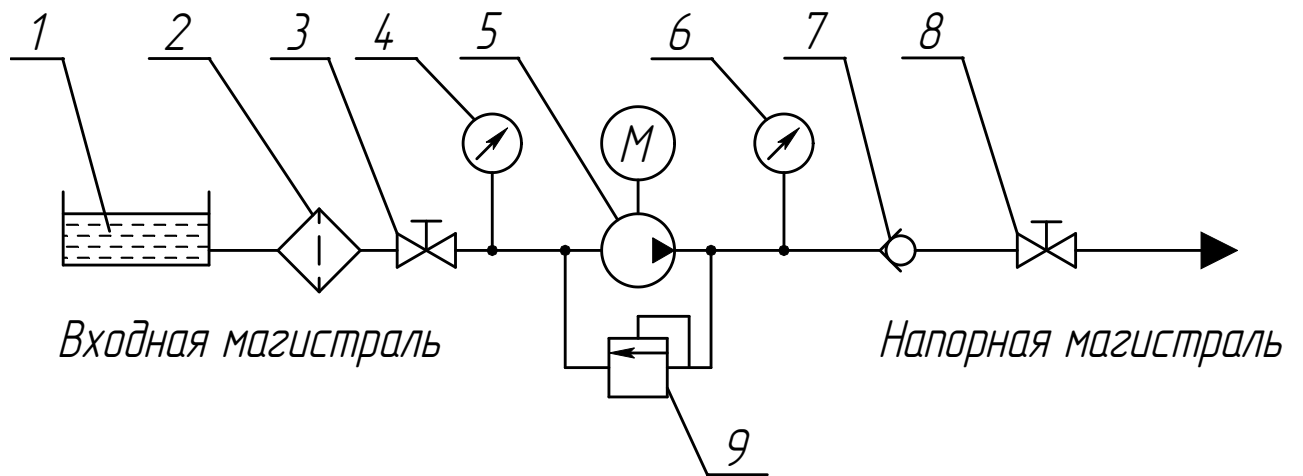


Рисунок 2 – Схема включения агрегата в сеть

- 1 – ёмкость накопительная;
- 2 – фильтр;
- 3 – задвижка;
- 4 – мановакуумметр;
- 5 – агрегат;
- 6 – манометр;
- 7 – обратный клапан;
- 8 – задвижка;
- 9 – клапан предохранительный.

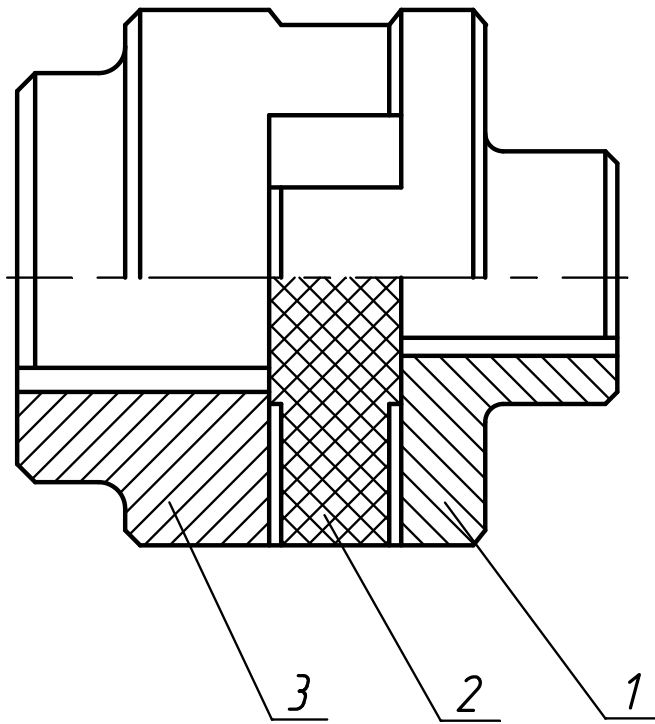


Рисунок 3 – Муфта

- 1 – полумуфта насоса;
- 2 – звездочка;
- 3 – полумуфта электродвигателя



Рисунок 4 – Фирменная табличка
(примеры оформления)

Приложение А

(обязательное)

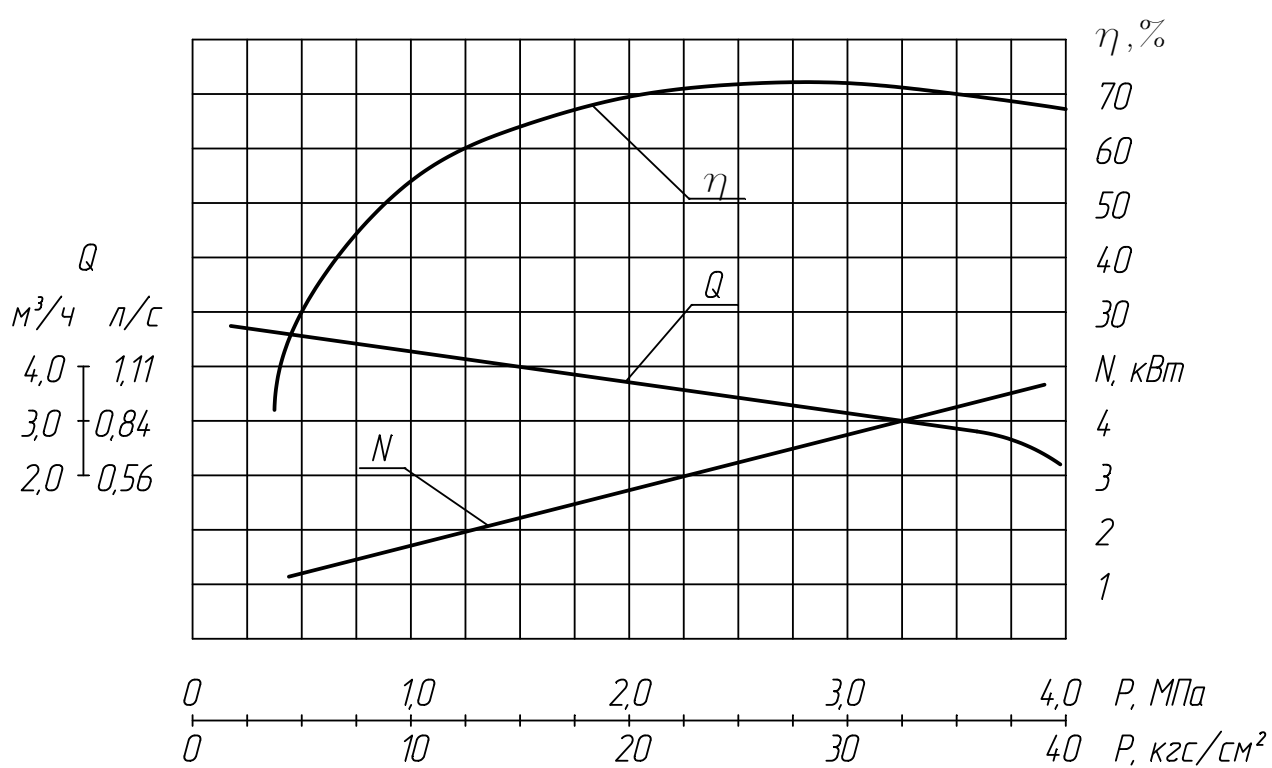
Характеристика насосов А4 ЗВ 1,6/40Б, А5 ЗВ 1,6/40Б

Жидкость – масло минеральное

Вязкость – $76 \cdot 10^{-6} \text{ м}^2/\text{с}$ (10°ВУ)

Частота вращения – 2900 об/мин

Вакуумметрическая высота всасывания – 6,5 м



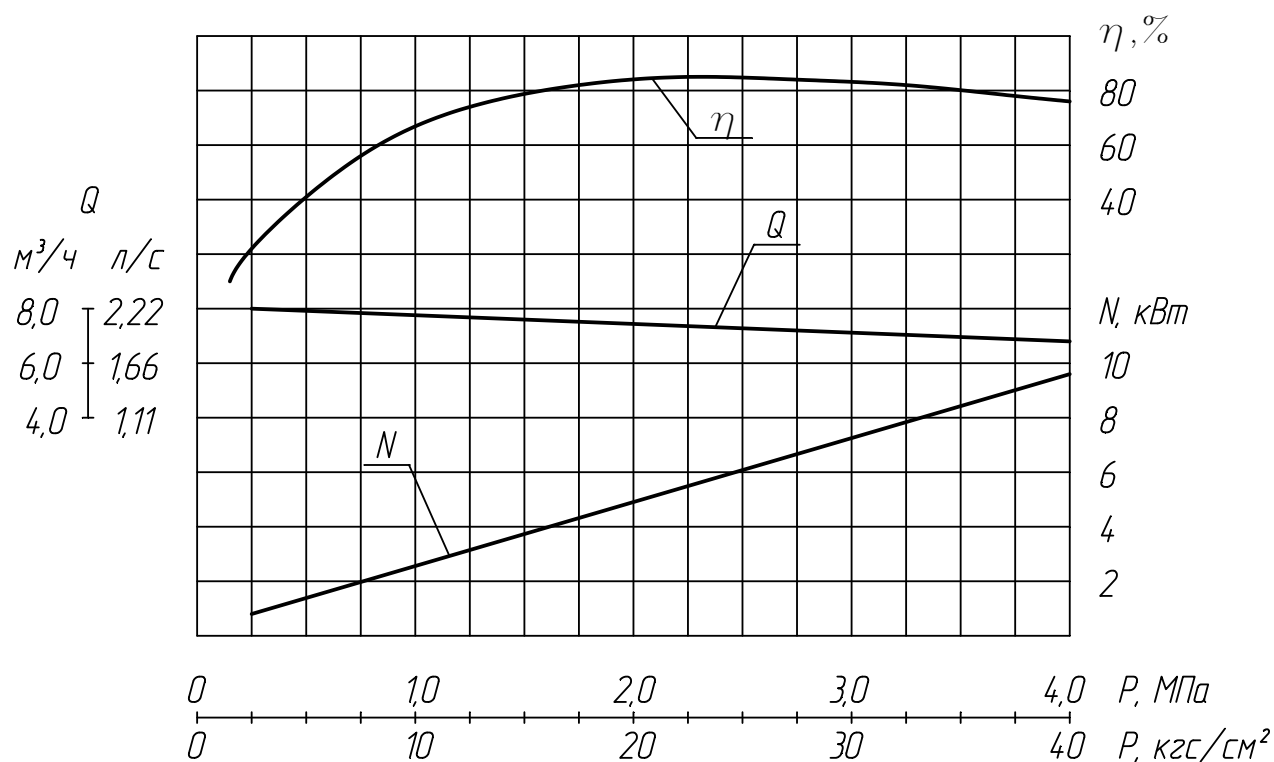
Продолжение приложения А
Характеристика насоса А5 3В 4/25Б

Жидкость – масло минеральное

Вязкость – $76 \cdot 10^{-6} \text{ м}^2/\text{с}$ (10°ВУ)

Частота вращения – 2900 об/мин

Вакуумметрическая высота всасывания – 6,0 м



Продолжение приложения А
ВИБРОШУМОВЫЕ ХАРАКТЕРИСТИКИ

Таблица А.1 - Виброшумовые характеристики насоса

Обозначение типоразмера	Уровень звука на расстоянии 1 м от наружного контура агрегата, дБА, не более	Среднее квадратическое значение виброскорости, мм/с в октавных полосах частот в диапазоне от 8 до 1000 Гц в местах крепления агрегата к фундаменту, не более
A4 3В 1,6/40Б A5 3В 1,6/40Б A5 3В 4/25Б	85	2,2
Виброшумовые характеристики агрегата		

Приложение Б

(обязательное)

Габаритный чертеж

Рисунок Б.1.1

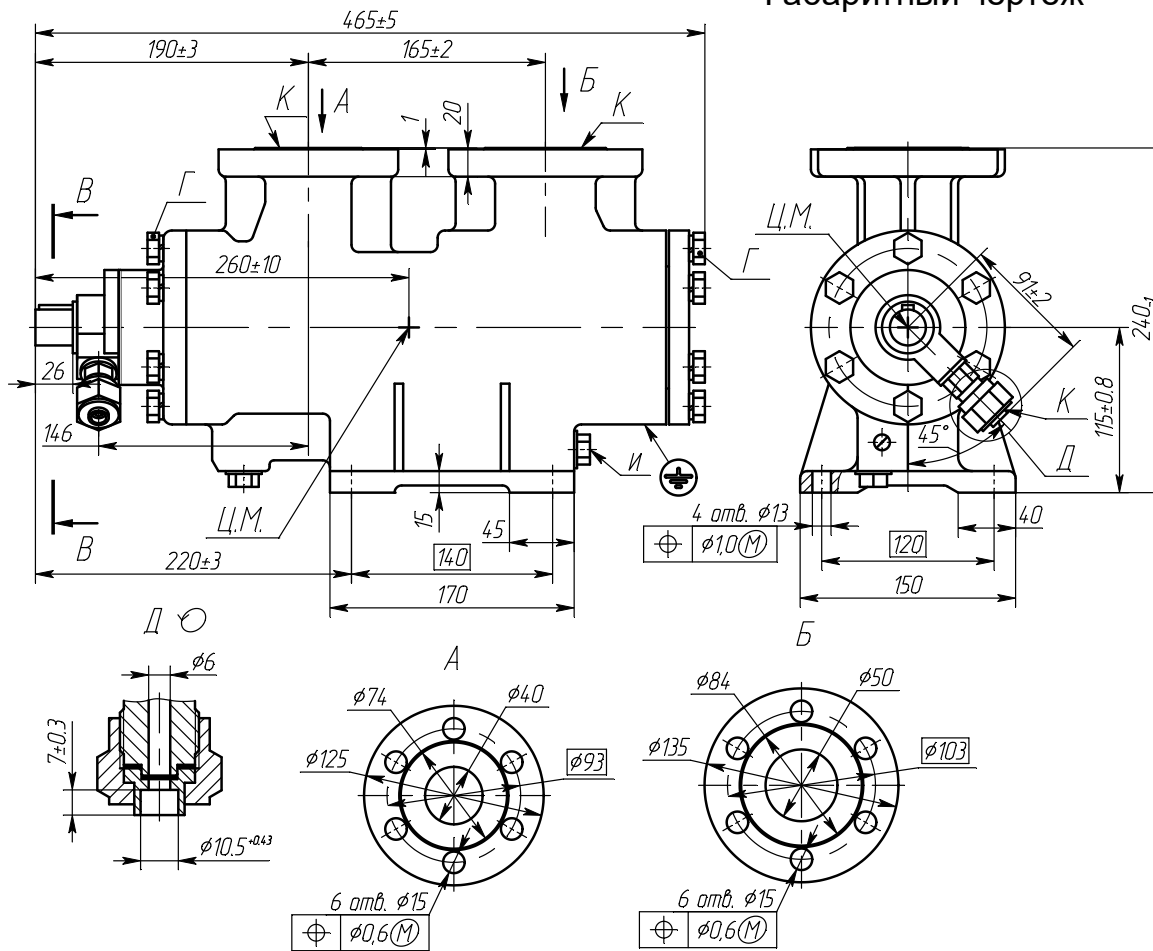


Схема строповки

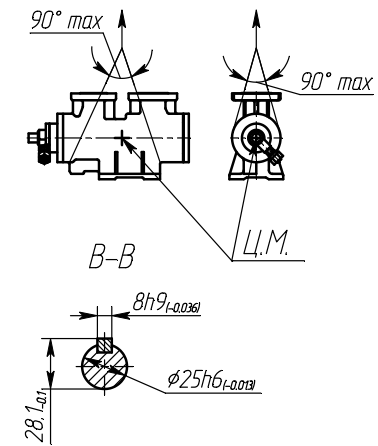


Рисунок Б.1.2
(остальное см. рисунок Б.1.1)

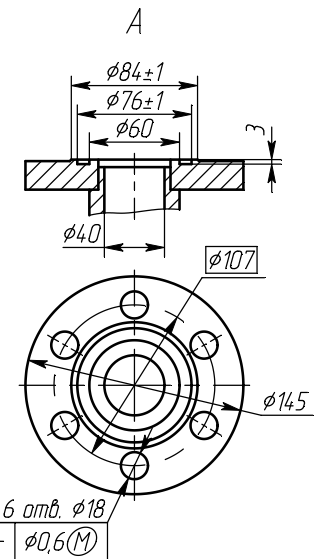


Таблица Б.1.1

Типоразмер насоса	Рисунок
A4 3В 1,6/40Б	Б.1.1
A5 3В 1,6/40Б	Б.1.2
A5 3В 4/25Б	

Рисунок Б.1 – Габаритный чертеж насоса

Продолжение приложения Б

Таблица Б.1.2

А	Нагнетание перекачиваемого продукта Ду 40 мм, Ру* ГОСТ 1536-76
Б	Всасывание перекачиваемого продукта Ду 50 мм, Ру 0,63 МПа (6,3 кгс/см ²) ГОСТ 1536-76
Д	Отвод возможных утечек из полости торцового уплотнения Ду 6 мм
И	Слив перекачиваемого продукта в дренаж М16х1,5 мм
<p>* Для А4 ЗВ 1,6/40Б Ру 2,5 МПа (25 кгс/см²). Для А5 ЗВ 1,6/40Б, А5 ЗВ 4/25Б Ру 4,0 МПа (40 кгс/см²).</p>	

Таблица Б.1.3

Допустимые нагрузки на патрубки		
Ду, мм	Fx, y, z, Н	Mx, y, z, Н м
50	650	350
40	650	350
6	650	350

Продолжение приложения Б

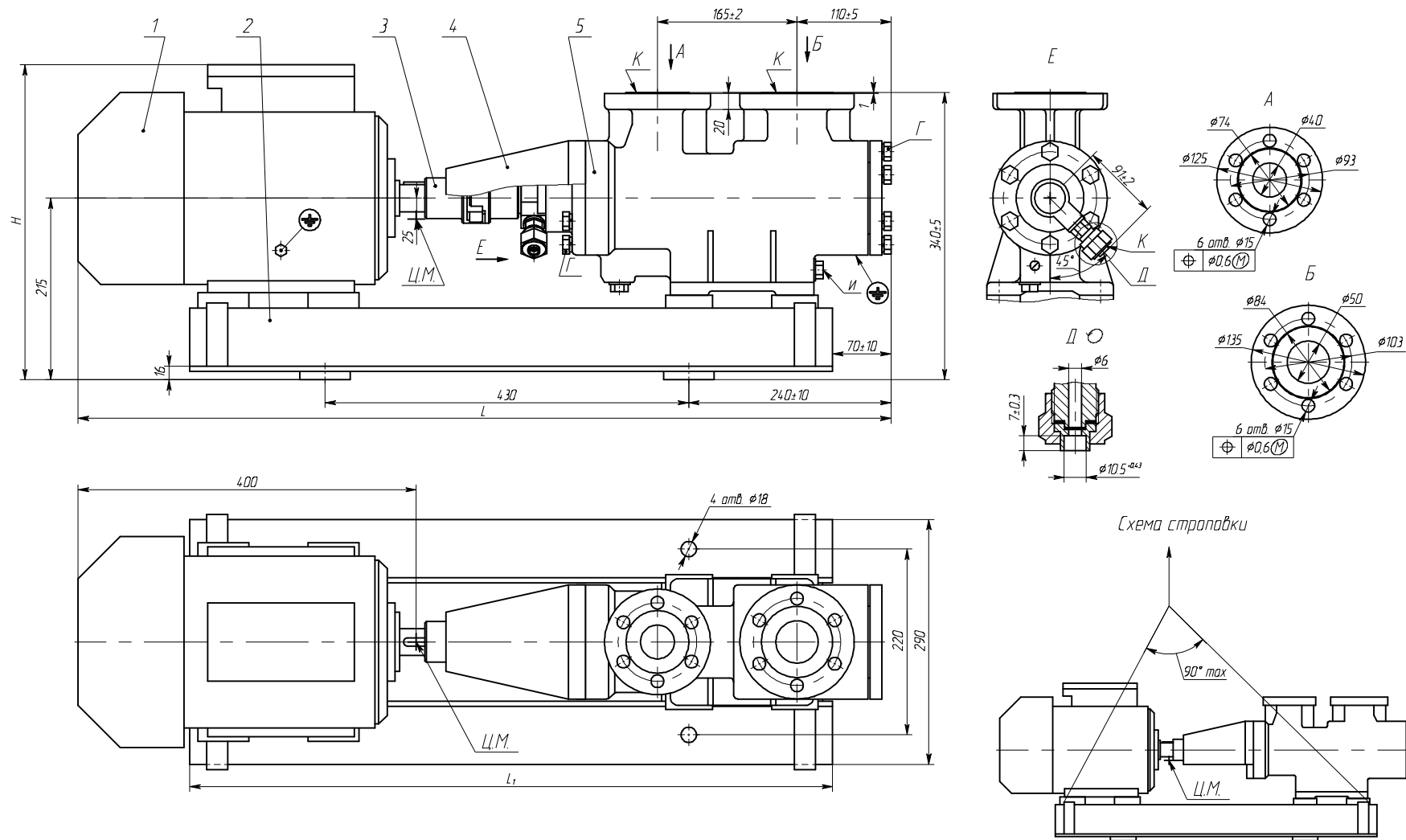


Рисунок Б.2 – Габаритный чертеж агрегата типа А4 3В 1,6/40

1 – электродвигатель; 2 – рама; 3 – муфта; 4 – кожух защитный; 5 – насос

Продолжение приложения Б

Таблица Б.2.1

А	Нагнетание перекачиваемого продукта Ду 40 мм, Ру 2,5 МПа (25 кгс/см ²) ГОСТ 1536-76
Б	Всасывание перекачиваемого продукта Ду 50 мм, Ру 0,63 МПа (6,3 кгс/см ²) ГОСТ 1536-76
Д	Отвод возможных утечек из полости торцового уплотнения Ду 6 мм
И	Слив перекачиваемого продукта в дренаж М16х1,5 мм

Таблица Б.2.2

Двигатель	L, мм	L ₁ , мм	H, мм	Масса, кг, не более
АИР 100 L2	895	740	360	110
АИМ 100 L2	955	740	490	130
Габаритные и присоединительные размеры при поставке с нестандартным электродвигателем				

Таблица Б.2.3

Допустимые нагрузки на патрубки		
Ду, мм	F _x , y, z, Н	M _x , y, z, Н м
50	650	350
40	650	350
6	650	350

Продолжение приложения Б

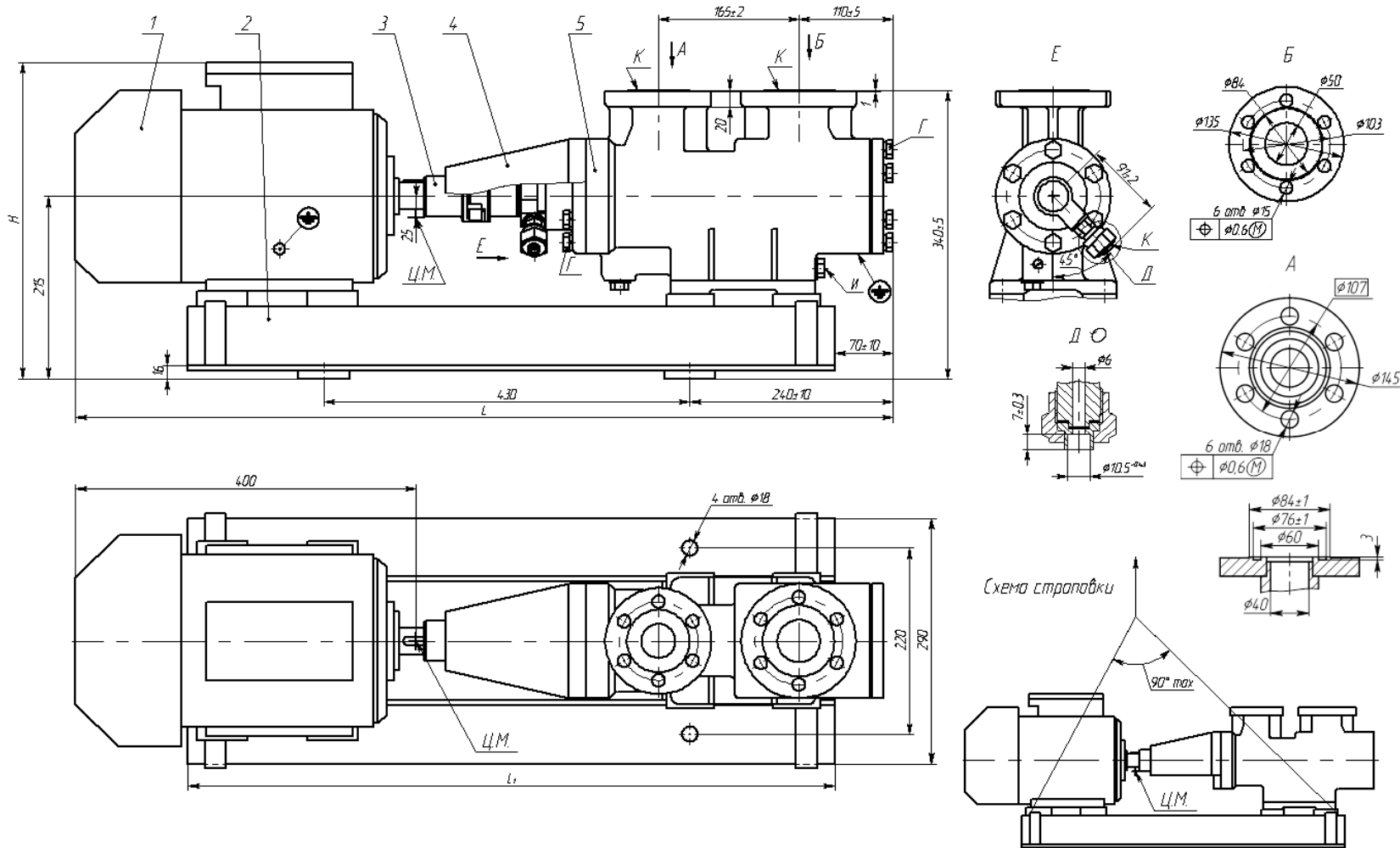


Рисунок Б.3 – Габаритный чертеж агрегатов типа А5 3В 1,6/40, А5 3В 4/25

1 – электродвигатель; 2 – рама; 3 – муфта; 4 – кожух защитный; 5 – насос

Продолжение приложения Б

Таблица Б.3.1

А	Нагнетание перекачиваемого продукта Ду 40 мм, Ру 4,0 МПа (25 кгс/см ²) ГОСТ 1536-76
Б	Всасывание перекачиваемого продукта Ду 50 мм, Ру 0,63 МПа (6,3 кгс/см ²) ГОСТ 1536-76
Д	Отвод возможных утечек из полости торцового уплотнения Ду 6 мм
И	Слив перекачиваемого продукта в дренаж М16х1,5 мм

Таблица Б.3.2

Размеры в миллиметрах

Двигатель	L	L ₁	H	H ₁	h	B	b	l	h ₁	Масса, кг, не более
5A112M2	980	780	410	370	245	250	115	400	25	100
BA132M2	1000	820	525	390	265	290	145	400	25	140
5A160S2	1170	895	535	415	290	335	170	550	30	180
Габаритные и присоединительные размеры при поставке с нестандартным электродвигателем										

Таблица Б.3.3

Допустимые нагрузки на патрубки		
Ду, мм	F _x , y, z, Н	M _x , y, z, Н м
50	650	350
40	650	350
6	650	350

Приложение В

(обязательное)

Перечень запасных частей, комплектно поставляемых с насосом

Таблица В.1 - Перечень запасных частей, комплектно поставляемых с насосами А4 ЗВ 1,6/40Б-ТВ1-Р1-Е, А5 ЗВ 1,6/40Б-ТВ1-Р1-Е, А5 ЗВ 4/25Б-ТВ1-Р1-Е

Наименование	Нормативно-техническая документация или обозначение чертежа	Кол., шт	Масса 1 шт., кг
Втулка ведущего винта	H41.705.00.116	1	0,2000
Втулка ведомого винта	H41.705.00.123	2	0,0600
Подпятник	H41.198.00.018	1	0,0050
Пята	H41.198.00.019-01	1	0,0300
Прокладка	H41.705.00.155	1	0,0150
Прокладка	H41.705.00.149	1	0,0090
Прокладка	H41.705.00.161	1	0,0050
Прокладка	H41.221.01.006	2	0,0010
Кольцо	H83.27.00.011	1	0,0010
Кольцо	H83.27.00.013	1	0,0016
Кольцо 080-085-30-2-3826	ГОСТ 9833-73/ ТУ22.19.20-111-75233153-2018	1	0,0026

Таблица В.2 - Перечень запасных частей, комплектно поставляемых с насосами А4 ЗВ 1,6/40Б-ТВ1-Р___-Е, А5 ЗВ 1,6/40Б-ТВ1-Р___-Е, А5 ЗВ 4/25Б-ТВ1-Р___-Е

Наименование	Нормативно-техническая документация или обозначение чертежа	Кол., шт	Масса 1 шт., кг	Примечание
Втулка ведущего винта	H41.705.00.116	1	0,2000	
Втулка ведомого винта	H41.705.00.123	2	0,0600	
Подпятник	H41.198.00.018	1	0,0050	
Пята	H41.198.00.019-01	1	0,0300	
Прокладка	H41.705.00.155-__	1	0,0150	
Прокладка	H41.705.00.149-__	1	0,0090	
Прокладка	H41.705.00.161-__	1	0,0050	
Прокладка	H41.221.01.006-__	2	0,0010	
Кольцо	H83.27.00.011-__	1	0,0010	
Кольцо	H83.27.00.013-__	1	0,0016	
Кольцо 080-085-30-2-_____	ГОСТ 9833-73/ ТУ _____	1	0,0026	

Приложение Г

(обязательное)

Дополнительное оборудование, поставленное комплектно с изделием

_____ А __ЗВ_____ ТУ26-06-1546-89

зав. № _____

Таблица Г.1 – Перечень дополнительного оборудования

№ п/п	Наименование	Кол., шт.	Примечание

Представитель ОТК

Штамп

личная подпись

расшифровка подписи

_____ . _____ . 20__ г.

число, месяц, год

Приложение Д

(справочное)

Перечень деталей для капитального ремонта насоса

Таблица Д.1 - Перечень деталей для капитального ремонта насосов

А4 ЗВ 1,6/40Б-ТВ1-Р1-Е, А5 ЗВ 1,6/40Б-ТВ1-Р1-Е, А5 ЗВ 4/25Б-ТВ1-Р1-Е

Наименование	Нормативно-техническая документация или обозначение чертежа	Кол., шт	Масса 1 шт., кг	№ рисунка, позиция	Примечание
Втулка ведущего винта	H41.705.00.116	1	0,2000	Рисунок 1 9	
Втулка ведомого винта	H41.705.00.123	2	0,0600	8	
Подпятник	H41.198.00.018	1	0,0050	25	
Пята	H41.198.00.019-01	1	0,0300	28	
Прокладка	H41.705.00.155	1	0,0150	5	
Прокладка	H41.705.00.149	1	0,0090	11	
Прокладка	H41.705.00.161	1	0,0050	2	
Прокладка	H41.221.01.006	2	0,0010	34	
Кольцо	H83.27.00.011	1	0,0010	29	
Кольцо	H83.27.00.013	1	0,0016	26	
Кольцо 080-085-30-2-3826	ГОСТ 9833-73/ ТУ22.19.20-111-75233153-2018	1	0,0026	10	
Винт ведущий	H41.199.01.003А	1	2,0000	13	Для А5 ЗВ 4/25Б
Винт ведущий	H41.705.00.044А	1	4,7000	13	Для А4 ЗВ 1,6/40Б, А5 ЗВ 1,6/40Б
Обойма	H41.705.00.012А-02	1	6,8000	14	
Втулка	H41.705.00.111	1	0,0270	15	
Винт ведомый	H41.198.00.004А	2	0,4200	12	Для А5 ЗВ 4/25Б
Винт ведомый	H41.705.00.082А	2	0,4500	12	Для А4 ЗВ 1,6/40Б, А5 ЗВ 1,6/40Б
Подшипник 206 ГОСТ8338-75		1	0,2000	18	
Звездочка 100* или	H80.733.04.0103	1	0,1350	Рисунок 2 2	
Звездочка 60* или	H80.733.02.0103		0,0400		
Звездочка 80*	H80.733.03.0103		0,0900		

* По спецификации агрегата.

Приложение Е

(обязательное)

Учёт работ по обслуживанию и ремонту агрегатов, проводимых в процессе эксплуатации

Таблица Е.1 - Учёт работ по обслуживанию и ремонту агрегатов

Наработка агрегата на дату проведения работ, ч	Причина проведения работ	Краткое описание проводимых работ/ Ф.И.О. и подпись ответственного лица/ дата

ЛИСТ РЕГИСТРАЦИИ ИЗМЕНЕНИЙ

Изм.	Номера листов.				Всего листов в докум.	№ докум.	Входящий № сопроводительного докум. и дата	Подп.	Дата
	Измененных	Замененных	Новых	Аннулированных					