

Акционерное общество
«ГМС Ливгидромаш»
(АО «ГМС Ливгидромаш»)
ИНН 5702000265 КПП 570201001
ОГРН 1025700514476 ОКПО 00217975

Адрес: Россия, 303851, Орловская обл., г. Ливны, ул. Мира, 231
Телефон: + 7 (48677) 7-80-00, 7-80-03, 7-80-09
Факс: + 7 (48677) 7-80-80, 7-80-99, 7-80-98
E-mail: lgm@hms-livgidromash.ru
www.hms-livgidromash.ru www.grouphms.ru



EAC

Насос трехвинтовой А1 3В 4/160 и агрегат электронасосный на его основе

Руководство по эксплуатации Н41.567.00.000-11 РЭ



СОДЕРЖАНИЕ

	Лист
Введение	4
1 ОПИСАНИЕ И РАБОТА.....	6
1.2 Технические характеристики.....	10
1.3 Состав изделия.....	12
1.4 Система контроля и управления.....	13
1.5 Устройство и работа.....	13
1.6 Маркировка и пломбирование.....	18
1.7 Упаковка.....	21
2 ПОДГОТОВКА НАСОСА (АГРЕГАТА) К ИСПОЛЬЗОВАНИЮ.....	23
2.1 Меры безопасности при подготовке насоса (агрегата) к использованию ..	23
2.2 Подготовка к монтажу.....	26
2.3 Монтаж системы трубопроводов.....	27
2.4 Монтаж насоса (агрегата).....	28
2.5 Подготовка насоса к пуску.....	28
2.6 Пуск (опробование), подготовка к работе.....	29
3 ИСПОЛЬЗОВАНИЕ (НАСОСА) АГРЕГАТА.....	31
3.1 Пуск насоса (агрегата).....	31
3.2 Порядок контроля работоспособности насоса (агрегата).....	31
3.3 Меры безопасности при работе насоса (агрегата).....	31
3.4 Остановка насоса (агрегата).....	33
3.5 Особые условия эксплуатации.....	33

4	ТЕХНИЧЕСКОЕ ОБСЛУЖИВАНИЕ	35
4.1	Уход за подшипниками.....	36
4.2	Капитальный ремонт	36
5	ВОЗМОЖНЫЕ НЕИСПРАВНОСТИ И СПОСОБЫ ИХ УСТРАНЕНИЯ	43
6	РЕСУРСЫ, СРОКИ СЛУЖБЫ И ХРАНЕНИЯ, ГАРАНТИИ	45
	ИЗГОТОВИТЕЛЯ.....	45
7	КОНСЕРВАЦИЯ.....	47
8	СВИДЕТЕЛЬСТВО ОБ УПАКОВЫВАНИИ.....	47
9	СВИДЕТЕЛЬСТВО О ПРИЕМКЕ	48
10	ТРАНСПОРТИРОВАНИЕ, ХРАНЕНИЕ И УТИЛИЗАЦИЯ	49
	Рисунок 1 – Насос трехвинтовой А1 3В 4/160	51
	Рисунок 2 – Уплотнение торцовое УТ-28Б	53
	Рисунок 3 – Клапан	54
	Рисунок 4 – Схема включения агрегата в сеть.....	56
	Рисунок 5 – Муфта	57
	Рисунок 6 – Фирменная табличка.....	58
	Приложение А Характеристика насоса А1 3В 4/160	59
	Приложение Б Габаритный чертеж	60
	Приложение В Перечень запасных частей, комплектно поставляемых с насосом.....	64
	Приложение Г Дополнительное оборудование, поставленное комплектно с изделием	65
	Приложение Д Перечень деталей для капитального ремонта насоса	66
	Приложение Е Учёт работ по обслуживанию и ремонту агрегатов, проводимых в процессе эксплуатации.....	67
	ЛИСТ РЕГИСТРАЦИИ ИЗМЕНЕНИЙ	68

Руководство по эксплуатации (РЭ) совмещено с паспортом (ПС) и предназначено для ознакомления обслуживающего персонала с конструкцией насоса (агрегата), и отдельных его составных частей, а также с техническими характеристиками и правилами эксплуатации. Насос (агрегат) соответствует требованиям технических условий ТУ 26-06-1546-89, а также комплекту конструкторской документации Н41.567.00.000-11.

При ознакомлении с насосом (агрегатом) следует дополнительно руководствоваться эксплуатационными документами на комплектующее оборудование.

В связи с постоянным усовершенствованием выпускаемой продукции в конструкцию отдельных деталей, насоса в целом, могут быть внесены незначительные изменения, не влияющие на безопасность, не отраженные в настоящем РЭ.

Обязательные требования к насосу, направленные на обеспечение его взрывобезопасности, безопасности для жизни, здоровья людей и охраны окружающей среды изложены в разделах 2 и 3.

Потребитель в период гарантийной эксплуатации продукции ведет учет наработки (моточасов) насоса (агрегата), один раз в полгода со дня начала эксплуатации предоставляет в адрес Изготовителя информацию о наработке насоса (агрегата) с указанием параметров его работы, месте установки, перекачиваемой жидкости, посредством факсимильной связи (48677) 7-92-11 или на эл. адрес: gaa@hms-livgidromash.ru

К монтажу и эксплуатации изделия должны допускаться лица, имеющие необходимую квалификацию, изучившие настоящее РЭ и эксплуатационную документацию на комплектующее оборудование.

В тексте настоящего РЭ информация или требования, несоблюдение которых может создать опасность для персонала или повлечет нарушение безопасной работы насоса, обозначаются следующими символами:

- опасность для персонала:



- электроопасность:



- взрывобезопасность



- информация по обеспечению безопасной (безаварийной) работы насоса и/или защиты насоса:

ВНИМАНИЕ!

Насос трехвинтовой и агрегат(ы) на его основе относятся к оборудованию насосному (насосы, агрегаты и установки насосные); насосы трехвинтовые (КОД Общероссийского классификатора основных фондов 142912110 по ОК 013-94, 330.28.13.14.190 по ОК 013-2014) и являются объектами высокой энергетической эффективности согласно постановления Правительства РФ от 17.06.2015 №600 «Об утверждении перечня объектов и технологий, которые относятся к объектам и технологиям высокой энергетической эффективности».

1 ОПИСАНИЕ И РАБОТА

1.1 Назначение изделия

1.1.1 Настоящее руководство по эксплуатации распространяется на насос трехвинтовой А1 ЗВ 4/160 и агрегат электронасосный на его основе, предназначенные для перекачивания неагрессивных жидкостей без абразивных примесей, обладающих смазывающей способностью, с кинематической вязкостью от $3 \cdot 10^{-6}$ до $760 \cdot 10^{-6}$ м²/с (от 1,25 до 100°ВУ) и температурой до 373 К (100°С).

Зависимость максимально-допустимого давления нагнетания от вязкости перекачиваемой жидкости приведена в таблице 1.

Таблица 1 - Зависимость давления нагнетания от вязкости

Значение вязкости перекачиваемой жидкости, мм ² /с (°ВУ)	Максимально-допустимое давление нагнетания, МПа (кгс/см ²)
А1 ЗВ 4/160	
$3 (1,25) \leq$	3,0 (30)
$21 (3) \leq$	6,3 (63)
$38 (5) \leq$	16,0 (160)

1.1.2 При разработке насоса (агрегата) были учтены требования безопасности, приведенные в ГОСТ 31839-2012, ГОСТ 12.1.003-2014, ГОСТ 12.1.012-2004, ГОСТ 31441.1-2011, ГОСТ 31441.5-2011, а также технических регламентах таможенного союза ТР ТС 010/2011 и ТР ТС 012/2011.

1.1.3 Насос (агрегат) относится к изделиям общего назначения (ОН), непрерывного длительного применения, восстанавливаемым, обслуживаемым, ремонтируемым необезличенным способом согласно требованиям ГОСТ 27.003-2016.

1.1.4 По умолчанию насос (агрегат) изготавливается для эксплуатации в макроклиматическом районе с умеренным климатом - исполнение «У», категория размещения при эксплуатации под навесом или в помещениях, где колебания температуры и влажности несущественно отличаются от колебаний на открытом воздухе - категория «2». По заказу потребителя

насосы (агрегаты) могут поставляться в исполнениях, предназначенных для эксплуатации в других макроклиматических районах и при других категориях размещения по ГОСТ 15150-69.



1.1.5 Насос в целом и его составные части в процессе транспортировки, хранения и эксплуатации не выделяют горючие газы и пыль, способные вызвать создание взрывоопасной среды.

1.1.6 Насос самостоятельно не может быть источником воспламенения и взрыва взрывоопасных сред, относится к уровню взрывозащиты – "взрывобезопасный" и допускает эксплуатацию во взрывоопасных зонах "1", "2" по ГОСТ IEC60079-10-1-2011.

Насос имеет следующие виды взрывозащиты:

"с" – конструкционная безопасность ГОСТ 31441.5-2011.

1.1.7 Маркировка взрывозащиты насоса приведена в таблице 2.

1.1.8 Маркировка взрывозащиты агрегата приведена в таблице 3.

1.1.9 Разрешительная документация

Сертификат соответствия ТР ТС 010/2011 - №ТС RU C-RU.АЯ45.В.00925.

Срок действия с 09.12.2018 г. по 08.12.2023 г.

Сертификат соответствия ТР ТС 012/2011 – №ЕАЭС RU C-RU.АЖ58.В.02138/21.

Срок действия с 29.11.2021 г. по 28.11.2026 г.

1.1.10 Пример условного обозначения изделия

Структурное обозначение насоса соответствует:

Насос А1 3В 4/160Б-А-ТВ1-Р1-Гэ-Е У2 ТУ 26-06-1546-89

- где
- насос – тип оборудования;
 - А1 – конструктивное исполнение насоса;
 - 3В – насосы трехвинтовые,
 - 4 – теоретическая производительность насоса в литрах за сто оборотов ведущего винта;
 - 160 – расчетное давление насоса в МПа, увеличенное в 10 раз;
 - Б – сменная обойма (предприятие – изготовитель оставляет за собой право выбора материала обоймы);
 - А – материал корпусных деталей насоса:
 - К – хромоникелевая сталь, Ю – алюминий, А – сталь 09Г2С, (Ст. 3, сталь 20, чугун – без обозначения);
 - ТВ1 – тип уплотнения:
 - ТВ – одинарное торцовое с вспомогательным;
 - 1 – производитель уплотнения:
 - 1 – АО «ГМС Ливгидромаш»;
 - 2 – ООО «Игл Бургманн»;
 - 3 – ЗАО НПО «УНИХИМТЕК»;
 - 4 – ТРЭМ Инжиниринг;
 - 5 – ООО «НКП «ГЕРМЕТИКА»;
 - 6 – ООО «Джон Крейн Рус»;
 - 7 – ООО «АЕССИЛ Рус»;
 - 8 – НКП «МегаТехКом»;
 - Р1 – тип резиновой смеси, примененной в РТИ:
 - Р1 - 3826;
 - Р2 - 1314;
 - Р3 - СБ-26;
 - Р4 - прочие;
 - Гэ – исполнение насоса по обогреву:
 - Гэ – электрообогрев;
 - (без обогрева – без обозначения);
 - Е – взрывобезопасное исполнение насоса;
 - У – климатическое исполнение насоса по ГОСТ 15150-69;
 - 2 – категория размещения насоса по ГОСТ 15150-69;
- ТУ 26-06-1546-89 – технические условия на поставку.

Структурное обозначение агрегата соответствует:

Агрегат А1 3В 4/160-5,7/63Б-А-ТВ1-Р1-Гэ-18,5-Е У2 ТУ 26-06-1546-89

- где агрегат – тип оборудования;
- А1 – конструктивное исполнение насоса;
 - 3В – насосы трехвинтовые,
 - 4 – теоретическая производительность насоса в литрах за сто оборотов ведущего винта;
 - 160 – расчетное давление насоса в МПа, увеличенное в 10 раз;
 - 5,7 – номинальная производительность насоса в агрегате в м³/ч*;
 - 63 – максимальное давление, создаваемое насосом в агрегате в МПа, увеличенное в 10 раз;
 - Б – сменная обойма (предприятие – изготовитель оставляет за собой право выбора материала обоймы);
 - А – материал корпусных деталей насоса:
 - К–хромоникелевая сталь, Ю–алюминий, А–сталь 09Г2С, (Ст. 3, сталь 20, чугун – без обозначения);
 - ТВ1 – тип уплотнения:
 - ТВ - одинарное торцовое с вспомогательным;
 - 1 – производитель уплотнения:
 - 1 – АО «ГМС Ливгидромаш»;
 - 2 – ООО «Игл Бургманн»;
 - 3 – ЗАО НПО «УНИХИМТЕК»;
 - 4 – ТРЭМ Инжиниринг;
 - 5 – ООО «НКП «ГЕРМЕТИКА»;
 - 6 – ООО «Джон Крейн Рус»;
 - 7 – ООО «АЕССИЛ Рус»;
 - 8 – НКП «МегаТехКом»;
 - Р1 – тип резиновой смеси, примененной в РТИ:
 - Р1 - 3826;
 - Р2 - 1314;
 - Р3 - СБ-26;
 - Р4 - прочие;
 - Гэ – исполнение насоса по обогреву:
 - Гэ - электрообогрев;
 - (без обогрева – без обозначения);
 - 18,5 – мощность электродвигателя, кВт;
 - Е – взрывобезопасное исполнение агрегата (общепромышленное исполнение агрегата– без обозначения);
 - У – климатическое исполнение агрегата по ГОСТ 15150-69;
 - 2 – категория размещения агрегата по ГОСТ 15150-69;
- ТУ 26-06-1546-89 – технические условия на поставку.

*Подача приведена при перекачивании жидкости кинематической вязкостью $76 \cdot 10^{-6}$ м²/с при номинальной частоте вращения комплектующего электродвигателя.

1.2 Технические характеристики.

1.2.1 Показатели назначения насоса по параметрам в номинальном режиме, вне зависимости от примененных материалов, соответствуют указанным в таблице 2. Показатели указаны при вязкости $76 \cdot 10^{-6} \text{ м}^2/\text{с}$ (10°ВУ).

Таблица 2 - Показатели назначения насоса

Наименование показателя	Норма для А1 ЗВ 4/160
Подача, л/с ($\text{м}^3/\text{ч}$), не менее	1,6 (5,7)
Допустимое давление на выходе из насоса, МПа ($\text{кгс}/\text{см}^2$), не более	16 (160)
Допустимое давление на входе, МПа ($\text{кгс}/\text{см}^2$), не более	0,25 (2,5)
Допускаемая вакуумметрическая высота всасывания, м	6,0
Внешняя утечка через уплотнение, л/ч, не более	0,012
КПД, %, $\pm 5\%$	76
Номинальная частота вращения, об/мин	2900
Маркировка взрывозащиты насоса*	Ex II Gb с Тх X
Масса насоса, кг, не более	84

* Тх – обозначение температурного класса в зависимости от температуры рабочей среды:
-до 80°C – Т5;
-до 100°C – Т4;
-до 150°C – Т3.

1.2.2 Показатели назначения агрегата по параметрам соответствуют указанным в таблице 3. Показатели указаны при вязкости $76 \cdot 10^{-6} \text{ м}^2/\text{с}$ (10°ВУ).

Таблица 3 - Показатели назначения агрегата

Наименование показателя	Агрегат электронасосный
	A1 3B 4/160-_____
Подача насоса в агрегате, $\text{м}^3/\text{ч}$, не менее	
Частота вращения, об/мин	
Давление насоса в агрегате, МПа, не более:	
Давление полного перепуска клапана, МПа ($\text{кгс}/\text{см}^2$), не более:	
Климатическое исполнение и категория размещения по ГОСТ 15150-69	
Диапазон температур окружающей среды в условиях эксплуатации, $^\circ\text{C}$	
Тип электродвигателя, исполнение по защите и монтажу, параметры, маркировка взрывозащиты (при наличии)	_____ IP__; IM30____; _____ кВт; _____ В; _____ Гц; _____
Температура перекачиваемой жидкости, $^\circ\text{C}$, не более	100*
Маркировка взрывозащиты агрегата (при наличии)	<input type="checkbox"/> Ex _____
Масса, кг, не более	
* По требованию заказчика и предварительному согласованию с предприятием изготовителем до 150°C .	

1.2.3 Показатели надежности насоса (агрегата) указаны в разделе 6 при перекачивании минерального масла класса чистоты не ниже 10 по ГОСТ 17216-2001, кинематической вязкостью $76 \cdot 10^{-6} \text{ м}^2/\text{с}$ (10°ВУ), при этом:

- критерием предельного состояния насоса (агрегата) является невозможность или нецелесообразность восстановления работоспособности насоса заменой деталей;

- критерием отказа является несоответствие технических характеристик насоса, приведенным в п.п. 1.2.1, 1.2.2;

- решение о проведении капитального ремонта насоса принимается при снижении подачи более чем на 15% от номинального значения за счет износа рабочих органов (винтов и обоймы);

- после наступления назначенного срока службы, эксплуатация насоса (агрегата) не допускается без проведения работ по продлению срока службы.

1.2.4 Показатели надежности комплектующих изделий – по технической документации на эти изделия.

1.2.5 Характеристики насоса (в том числе виброшумовые), приведены в приложении А.

1.2.6 Габаритные и присоединительные размеры насоса (агрегата) приведены в приложении Б.

1.3 Состав изделия.

1.3.1 В комплект поставки входят:

- насос (агрегат) в сборе - 1 шт.;
- клапанный блок - 1 шт.;
- комплект запасных частей в соответствии с приложением В - 1 к-т;
- настоящее руководство по эксплуатации - 1 экз;
- комплект приборов контроля и управления (по заказу потребителя) - 1 к-т;
- комплект документации на комплектующее оборудование - 1 к-т;
- комплект запасных частей на комплектующее оборудование - 1 к-т.

Обоснование безопасности Н41.1219.00.000 ОБ размещено на официальном сайте предприятия по адресу «www.hms-livgidromash.ru» в разделе «Документация».

В каждом конкретном случае необходимый комплект поставки уточняется потребителем при заказе оборудования и может отличаться, как в большую, так и в меньшую сторону от приведенного выше. Производитель оборудования оставляет за собой право включать в комплект поставки дополнительное оборудование, необходимое для нормального функционирования насоса или агрегата. Изделия, комплектно поставленные с насосом, приведены в приложении Г.

1.3.2 Электрооборудование должно соответствовать ГОСТ Р МЭК 60204-1-2007 раздел 14. Для комплектации насоса (агрегата) использовать только сертифицированные комплектующие.



1.3.3 Комплектующие, применяемые для комплектации насоса (агрегата), устанавливаемых на опасных производственных объектах, должны быть сертифицированы на соответствие ТР ТС 012/2011.

1.3.4 Запасные части и эксплуатационная документация на комплектующие изделия поставляются согласно соответствующей НТД на поставку этих изделий.

1.3.5 По заказу потребителя за отдельную плату может поставляться комплект деталей для капитального ремонта насоса согласно приложению Д.

1.4 Система контроля и управления.

1.4.1 По заказу потребителя агрегаты могут поставляться с системой контроля и управления, частотным преобразователем, устройством плавного пуска. Система допускает дистанционные (автоматические) включения и отключения агрегата, а также контроль и регулирование его основных параметров.

1.4.2 Алгоритм работы приборов входящих в систему контроля изложен в эксплуатационной документации на конкретные приборы.

1.5 Устройство и работа.

1.5.1 Насос (приложение Б) состоит из насоса 1, клапанного блока 2.

Насос – объемный, горизонтальный.

Рабочий механизм его (рисунок 1) состоит из трех винтов: одного ведущего 16 и двух ведомых 15, служащих для уплотнения ведущего винта. Ведомые винты выполнены составными (из двух частей).

Винты заключены в обойму 14, которая представляет блок с тремя смежными цилиндрическими расточками.

Профиль нарезки винтов – специальный, обеспечивающий их взаимное сопряжение.

Нарезка винтов двухзаходная. На винте ведущем – левая, на ведомых – правая.

При работе насоса перекачиваемая жидкость, поступая во всасывающую камеру, заполняет впадины нарезки винтов. Винты, вращаясь, отсекают некоторый объем жидкости из камеры всасывания.

Замкнутый в нарезке винтов и обойме объем жидкости перемещается прямолинейно без перемешивания и вытесняется в нагнетательную камеру.

По торцам корпус закрывается крышкой верхней 10 и крышкой задней 26.

Для совмещения каналов разгрузки и отвода протечек, положение крышки верхней фиксируется на корпусе насоса посредством штифтов полых 29 с кольцами 30.

Конструкция насоса предусматривает гидравлическую разгрузку винтов от осевых усилий путем подвода жидкости из нагнетательной камеры через систему сверлений под разгрузочные поршни винтов.

На разгрузочных поршнях, выполненных за одно целое с винтами, установлены втулки ведомых винтов 18 и втулка ведущего винта 20. Втулки выполнены сборными, в бронзовую втулку запрессована стальная пята.

Подвод разгрузочной жидкости от обоймы к втулкам осуществляется через каналы, выполненные в крышке задней. Совмещение каналов разгрузки крышки задней и обоймы обеспечивается штифтом 37.

Подшипник 11, определяющий расположение ведущего винта, установлен в корпусе подшипника 12.

В корпусе насоса установлены штуцеры 38 для подсоединения приборов контроля давления. Для заполнения и слива рабочей жидкости на корпусе насоса имеются резьбовые отверстия, закрытые пробками 27 и 32 соответственно.

На выходе ведущего винта, в полости крышки верхней установлено торцовое уплотнение 6, которое закрывается крышкой сальника 3. Уплотнение торцовое (рисунок 2) состоит из подпятника 7 с кольцом 6, пяты 4, имеющей усик, который заходит в паз втулки упорной 3, кольца 8, пружины сальника 2 и кольца упорного 1.

Вращение от ведущего винта втулке упорной передается штифтом 2, который допускает осевое перемещение втулки по ведущему винту.

Подпятник 7 фиксируется от проворачивания винтом 6, который входит в паз крышки сальника 3 (рисунок 1).

Подшипник и торцовое уплотнение охлаждаются и смазываются перекачиваемой жидкостью, поступающей из полости нагнетания через зазор между втулкой 13 и разгрузочным поршнем ведущего винта.

Для предохранения торцового уплотнения от избыточного давления в конструкции насоса имеется шариковый клапан, состоящий из шарика 35, пружины 33 и штуцера 34. Жидкость из полости торцового уплотнения через шариковый клапан и систему сверлений должна отводиться в заборную или дренажную емкость, допускается отвод жидкости в полость всасывания (обустройство отвода жидкости от штуцера 34 до емкости обеспечивается строителем заказа).

Шариковый клапан поддерживает в полости торцового уплотнения давление 0,15 МПа (1,5 кгс/см²).

Давление замеряется (при необходимости) переносным манометром, ввернутым в резьбовое отверстие, закрытое пробкой 32 с прокладкой 31. Допустимое давление со стороны сливной магистрали не более 0,15 МПа (1,5 кгс/см²). Допускается кратковременное повышение давления до 0,29 МПа (3 кгс/см²). Усилие нажатия пяты на подпятник складывается из усилия пружины и давления в камере уплотнения.

В связи с тем, что надежная работа пяты и подпятника обеспечивается при условии наличия между ними масляной пленки, возможно проникновение отдельных капель из полости сальника наружу.

Для организованного отвода возможных утечек через торцовое уплотнение в корпусе насоса установлен штуцер 28. Утечки отводятся в заборную емкость, если она расположена ниже агрегата, или специальную емкость для сбора утечек. Противодавление на штуцере со стороны гидросистемы не допускается.

Для предотвращения разбрызгивания возможных протечек на ведущем винте установлена маслоотражательная втулка 4, зафиксированная шпонкой 5.

1.5.2 Клапан (рисунок 3) крепится болтами к корпусу насоса в районе камеры нагнетания. Герметичность соединения обеспечивается резиновым кольцом 14, установленным в канавке корпуса клапана 15.

В корпусе клапана размещены предохранительный и обратный клапана.

Предохранительный клапан состоит из седла клапана 12 с прокладкой 13, направляющей 11, клапана 10, шайб упорных 6, пружины 7, крышки клапана 9 с прокладкой 8, регулировочного винта 5, гайки 3, колпачка 2 с прокладкой 4 и обеспечивает полный перепуск жидкости на слив через штуцер 1 при перекрытом отводящем трубопроводе.

Предохранительный клапан отрегулирован предприятием-изготовителем на давление полного перепуска перекачиваемой жидкости, указанное в таблице 4.

Таблица 4 – Максимальное давление полного перепуска клапана

Диапазон рабочего давления, p_p , МПа (кгс/см ²)	Давление полного перепуска, не более
5 (50)... 10 (100)	$1,3 \times p_p$
10 (100)... 16 (160)	$1,2 \times p_p$

Обратный клапан состоит из клапана обратного 17, втулки клапана обратного 16, пружины 18 и штуцера 19 с прокладкой 20.

Клапан служит затвором и предохраняет насос от обратного вращения давлением жидкости в отводящем трубопроводе.

Противодавление на сливе допускается не более 0,5 МПа (5 кгс/см²), с соответствующим изменением давлений начала и полного перепуска. Время работы насоса при закрытом отводящем трубопроводе не более 5 мин.

В системе возможна установка дополнительного предохранительного клапана 9 (рисунок 4).

Материалы основных деталей насоса указаны в таблице 5.

Таблица 5 - Материалы основных деталей насоса

Наименование детали	Марка материала и нормативно техническая документация	
Корпус	Ст. 3, Сталь 20	ГОСТ 380-2005 ГОСТ 1050-2013
Крышка сальника	Сталь 45	ГОСТ 1050-2013
Крышка верхняя	Сталь 20	ГОСТ 1050-2013
Крышка задняя	Ст. 3	ГОСТ 380-2005
Винт ведущий	Сталь 18ХГТ	ГОСТ 4543-2016
Винт ведомый		
Обойма	Бр. О10С10	ГОСТ 613-79
Втулка ведомого винта		
Втулка ведущего винта		
Втулка		
Примечание - Допускается замена материалов на равноценные или более высокого качества.		

1.5.4 Насос в сборе испытывается на плотность дизельным топливом давлением 0,6 МПа (6 кгс/см²) согласно указаниям на чертеже.

1.5.5 Агрегат электронасосный состоит из трехвинтового насоса 1 (приложение Б, рисунок Б.2) и электродвигателя 2, корпуса которых соединены между собой промежуточным фонарем 3.

Фонарь – стальной с фланцами, предназначен для центрирования валов насоса и электродвигателя.

Посредством фонаря агрегат крепится к фундаменту.

Соединение валов насоса и электродвигателя осуществляется муфтой 4.

1.5.6 Муфта насоса (рисунок 5) служит для передачи крутящего момента с вала электродвигателя на винт ведущий насоса и состоит из полумуфты электродвигателя 2, закрепленной на валу электродвигателя при помощи шпонки и винта 1, полумуфты насоса 4, установленной на винте ведущем с помощью шпонки, звездочки 3, которая обеспечивает эластичное соединение полумуфт.



1.5.7 В непосредственной близости от насоса (агрегата), включенного в автоматические процессы, должна быть смонтирована кнопка аварийной остановки насоса (агрегата), обеспечивающая его безопасное ручное отключение, при нарушении установленных режимов его работы, предусмотренных в настоящем руководстве по эксплуатации, если это не скажется отрицательно на безопасности системы в целом. Кнопка аварийной остановки должна быть оборудована механизмом блокировки повторного запуска. Новая команда запуска может выполняться только после специального сброса блокировки.

1.5.8 Материалы, примененные в насосе, при условиях нормальной эксплуатации, оговоренных в настоящем РЭ, не теряют своих характеристик и не снижают уровень взрывозащиты под влиянием окружающей среды и условий эксплуатации на протяжении всего срока службы.



1.5.9 В конструкции насоса применены материалы и конструктивные решения предотвращающие образование искр, а так же перегрев в результате трения или ударов, возникающие при вращении составных частей, при условиях нормальной эксплуатации, оговоренных в настоящем РЭ.

1.5.10 Насос допускает эксплуатацию в переменном режиме по всем параметрам в диапазонах, не превышающих номинальных значений соответствующих параметров. При этом изменение режима работы может осуществляться как в ручном, так и в автоматическом режиме в зависимости от технологии эксплуатационного процесса.

1.6 Маркировка и пломбирование.

1.6.1 На насосе, на видном месте прикреплена табличка. Табличка насоса содержит следующие данные:

- страна-изготовитель;
- адрес предприятия-изготовителя;

- товарный знак и наименование предприятия-изготовителя;
- единый знак обращения на рынке (ЕАС);
- обозначение насоса;
- обозначение технических условий;
- регистрационный номер органа по сертификации и его наименование;
- номер сертификата;
- знак маркировки взрывозащиты (Ex);
- маркировка взрывозащиты оборудования;
- диапазон температур окружающей среды в условиях эксплуатации;
- производительность насоса при номинальной частоте вращения и перекачивании жидкости вязкостью $76 \cdot 10^{-6} \text{ м}^2/\text{с}$ (10°ВУ);
- максимальное давление, создаваемое насосом;
- мощность при перекачивании жидкости вязкостью $76 \cdot 10^{-6} \text{ м}^2/\text{с}$ (10°ВУ);
- номинальная частота вращения;
- масса насоса;
- месяц и год изготовления;
- порядковый номер насоса;
- клеймо ОТК предприятия-изготовителя.

Пример оформления фирменной таблички приведен на рисунке 6.

1.6.2 На каждом агрегате, на видном месте прикреплена табличка.

Табличка агрегата содержит следующие данные:

- страна-изготовитель;
- адрес предприятия-изготовителя;
- товарный знак и наименование предприятия-изготовителя;
- единый знак обращения на рынке (ЕАС);
- обозначение агрегата;
- обозначение технических условий;
- регистрационный номер органа по сертификации и его наименование (для агрегатов, изготавливаемых во взрывобезопасном исполнении);
- номер сертификата (для агрегатов, изготавливаемых во взрывобезопасном исполнении);

- знак маркировки взрывозащиты (Ex) (для агрегатов, изготавливаемых во взрывобезопасном исполнении);
- маркировка взрывозащиты оборудования (для агрегатов, изготавливаемых во взрывобезопасном исполнении);
- диапазон температур окружающей среды в условиях эксплуатации (для агрегатов, изготавливаемых во взрывобезопасном исполнении);
- производительность насоса в составе агрегата при перекачивании жидкости вязкостью $76 \cdot 10^{-6} \text{ м}^2/\text{с}$ (10°ВУ);
- максимальное давление, создаваемое насосом в составе агрегата;
- мощность приводного электродвигателя;
- номинальная частота вращения;
- масса агрегата;
- месяц и год изготовления;
- порядковый номер агрегата;
- клеймо ОТК предприятия-изготовителя.

Пример оформления фирменной таблички приведен на рисунке 6.

1.6.3 Маркировка деталей и сборочных единиц насоса для сборки произведена согласно правилам, принятым на предприятии-изготовителе.

1.6.4 Запасные части промаркированы обозначением чертежа детали. Детали, не допускающие маркировки, снабжены бирками.

1.6.5 Покрытие насоса (агрегата) согласно требованиям чертежей и по технологии завода-изготовителя, разработанной в соответствии с ГОСТ 9.032-74.

Материал покрытия грунт-эмаль "Пентал-Амор" ТУ 2312-027-45822449-2000 RAL 5017 (синяя), муфта окрашена эмалью желтой, стрелка, указывающая направление вращения ротора – эмалью красной. Класс покрытия не хуже VI.6_{100°C} У1 ГОСТ 9.032-74. При поставке в страны с тропическим климатом класс покрытия VI.6_{100°C} Т1 ГОСТ 9.032-74. Толщина покрытия должна составлять менее чем 0,2 мм.

По согласованию между потребителем и производителем требования к окраске могут быть изменены, при этом не должны быть нарушены требования по взрывозащите.

1.6.6 После изготовления насос (агрегат), запасные части законсервированы по ГОСТ 9.014-78. Группа изделия II – 2, вариант защиты ВЗ-2, группа хранения 2 (С) по ГОСТ 15150-69. Срок сохраняемости – 2 года.

Консервации подлежат все подвергающиеся коррозии в атмосферных условиях обработанные, но не окрашенные поверхности агрегата, запасные части.

Детали из коррозионностойких материалов консервации не подлежат. Срок действия консервации насоса – 2 года, а его запасных частей – 3 года.

1.6.7 Консервация внутренних полостей насоса произведена путем прокачки на специальном стенде смеси минерального масла с 5-10% присадкой АКОР-1 ГОСТ 15171-78 в течение не менее 10 мин.

1.6.8 Все наружные неокрашенные (не коррозионностойкие) поверхности, крепеж и инструмент законсервированы смазкой ПВК ЗТ 5/5-5 ГОСТ 19537-83.

1.6.9 После консервации всасывающий патрубок и штуцеры закрыты заглушками. Заглушки всасывающего патрубка и штуцеров, задняя и верхняя крышки насоса, колпачок клапана запломбированы пломбами типа 1 в соответствии с требованиями ГОСТ 18677-73 и ГОСТ 18680-73.

Пломбы верхней и задней крышек, колпачка клапана – гарантийные. Место гарантийных пломб указано в приложении Б буквой «Г».

Пломбы на заглушках всасывающего патрубка и штуцеров – консервационные. Место консервационных пломб указано в приложении Б буквой "К".

1.7 Упаковка

1.7.1 Насос (агрегат) упакован в тару, выполненную по чертежам предприятия-изготовителя. Тара исключает возможность механических повреждений и воздействия атмосферных осадков на агрегат при его транспортировании и хранении в условиях 2 (С) ГОСТ 15150-69.

1.7.2 Комплект запасных частей уложен в ящик, выполненный согласно конструкторской документации предприятия-изготовителя.

1.7.3 Техническая и эксплуатационная документация, поставляемая комплектно с насосом (агрегатом), обернута в парафинированную бумагу

ГОСТ 9569-2006 или во влагонепроницаемый пакет, упакована в ящик с запасными частями или надежно закреплена на насосе (агрегате).

1.7.4 Ремонтный комплект упакован в ящик, выполненный согласно конструкторской документации предприятия-изготовителя.

1.7.5 При погрузке и выгрузке упакованный насос (агрегат) следует поднимать за места, указанные на упаковке, а распакованный – за специальные строповые устройства.

1.7.6 Маркировка тары в соответствии с ГОСТ 14192-96.



1.7.7 Если в процессе транспортирования, хранения и эксплуатации насос (агрегат) может подвергаться внешним воздействиям, не предусмотренными настоящим РЭ, необходимо предусмотреть дополнительные средства защиты, позволяющие исключить не предусмотренные воздействия с целью сохранения взрывозащиты.

2 ПОДГОТОВКА НАСОСА (АГРЕГАТА) К ИСПОЛЬЗОВАНИЮ

2.1 Меры безопасности при подготовке насоса (агрегата) к использованию

Требования безопасности при установке и эксплуатации насоса (агрегата) должны соответствовать ГОСТ 31839-2012, ГОСТ 31441.1-2011, ГОСТ 31610.0-2014.

2.1.1 Каждый насос (агрегат) при погрузке, разгрузке и транспортировании должен перемещаться согласно ГОСТ 12.3.020-80.

2.1.2 При подъеме и установке насоса (агрегата) строповку производить по схеме, приведенной в приложении Б.

ВНИМАНИЕ!

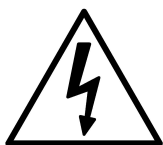
Запрещается поднимать насос (агрегат) за места, не предусмотренные схемой строповки (за вал насоса, кожух электродвигателя и т.д.).

2.1.3 Место установки насоса (агрегата) должно удовлетворять следующим требованиям:

- обеспечивать свободный доступ к насосу (агрегату) при эксплуатации, а также возможность его сборки и разборки;

- масса фундамента должна не менее, чем в четыре раза превышать массу агрегата;

- при проектировании фундаментов, перекрытий и помещений для установки насосов (агрегатов) должны быть выбраны строительные решения, обеспечивающие гигиенические нормы вибрации и шума на рабочих местах по ГОСТ 12.1.012-2004 и требования раздела 6 ГОСТ 12.1.003-2014;



- при выборе электрических решений необходимо выполнять требования, приведенные на табличках и в эксплуатационной документации на комплектующее электрооборудование;

- силовой кабель приводного двигателя должен быть проложен таким образом, чтобы он не касался системы трубопроводов насоса;

- электродвигатель, входящий в комплект насоса должен быть заземлен, и отвечать требованиям ГОСТ 12.2.007.0-75.

Для монтажа и эксплуатации насоса допускаются двигатели со-противление изоляции которых, измеренное при 500 В постоянного тока между проводами силовой цепи и цепи защиты не меньше 1 МОм, если иное не оговорено в эксплуатационной до-кументации на них;

- на силовой питающей линии должны быть установлены защитные выключатели электродвигателя подобранные (настроенные) в зависимости от номинального тока двигателя.

2.1.4 Установка электрооборудования должна соответствовать тре-бованиям ПУЭ («Правил устройства электроустановок»), эксплуатация должна производиться в соответствии с «Правилами технической эксплуа-тации электроустановок потребителем» и «Правилами техники безопасно-сти при эксплуатации электроустановок потребителем».



2.1.5 При установке и работе насоса (агрегата) во взрыво-пожароопасных помещениях (производствах) насос (агрегат) дол-жен быть укомплектован взрывозащищенными комплектующими при этом уровень взрывозащиты должен соответствовать классу взрывоопасности зоны установки. Требования безопасности при установке и эксплуатации насоса (агрегата) должны соответство-вать п. 5.11 ГОСТ 31839-2012.

Средства и методы обеспечения пожаро-взрывобезопасности комплектующего оборудования должны быть приведены в доку-ментации на это оборудование.

При перекачивании взрывоопасной, пожароопасной или вредной жидкости на местах эксплуатации слив жидкости и отвод утечек от насоса осуществляется безопасно через герметичные сливные линии, подсоединенные к отверстиям для слива перека-чиваемого продукта (см. приложение Б).

Возможные утечки затворной жидкости с торцового уплотнения отводятся в дренаж по герметичной линии, подсоединенной к штуцеру (см. приложение Б).

2.1.6 Материалы, примененные в конструкции насоса, не способствуют образованию статического электричества, для снятия статического электричества образуемого при работе, насос должен быть заземлен. Место заземления насоса (агрегата) приведено в приложении Б.

2.1.7 Насос должен комплектоваться электродвигателем с классом защиты от поражения электрическим током 1 по ГОСТ 12.2.007.0-75

2.1.8 Степень защиты насоса (агрегата) от прикосновения к движущимся частям IP 23 по ГОСТ 14254-2015.

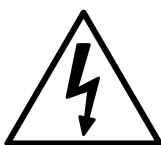


2.1.9 Насос (агрегат) в целом и его составные части при условиях нормальной эксплуатации (оговоренных в ТУ и РЭ) не могут быть источниками воспламенения. Если части насоса (агрегата) по технологическим причинам в процессе работы могут нагреваться выше температуры самовоспламенения окружающей взрывоопасной среды, потребитель должен принять дополнительные меры по изоляции насоса в целом или его составных частей. Требования пожарной безопасности электродвигателя, применяемого для комплектации насоса, по ГОСТ 12.1.004-91.

2.1.10 Насос (агрегат) в целом и его составные части в процессе транспортирования, хранения и эксплуатации не выделяют горючие газы и пыль, способные вызвать создание взрывоопасной среды.

ВНИМАНИЕ!

2.1.11 Комплекты и контрольно – измерительные приборы, подсоединенные к насосу (агрегату), должны быть рассчитаны на предельно допустимые параметры, возникающую при работе насоса (агрегата).



2.1.12 Перед запуском в работу насоса (агрегата) произвести его заземление. Все работы, производимые по устранению неисправностей, а так же регламентные работы, производить при отключенном от питающей сети приводе.



2.1.13 Для обеспечения требований по взрывозащите на месте эксплуатации на насосе (агрегате) должны быть установлены датчики контроля температуры подшипников.

2.2 Подготовка к монтажу

ВНИМАНИЕ!

2.2.1 Перед монтажом и подсоединением насоса (агрегата) к трубам систему труб и фитингов необходимо вычистить и продуть (см. п. 2.4.4). Это следует сделать, чтобы избежать повреждения и разрушения элементов насоса и фитингов твердыми частицами, остающимися после сварки, и другими посторонними предметами.

2.2.2 Монтаж и наладку насоса производить в соответствии с настоящим руководством по эксплуатации. Монтаж и наладку комплектующего оборудования производить в соответствии с технической документацией на это оборудование.

2.2.3 После доставки насоса (агрегата) на место установки необходимо:

- освободить его от упаковки, убедиться в наличии заглушек на всасывающем и напорном патрубках, сохранности консервационных пломб и гарантийных пломб, технической документации и запасных частей;
- демонтировать защитный кожух с насосного агрегата и повернуть ротор насоса вручную, убедиться в отсутствии заеданий.

2.2.4 Удалить консервацию со всех наружных обработанных поверхностей.

2.2.5 Расконсервация проточной части насоса не производится, если консервирующий состав не оказывает отрицательного влияния на перекачиваемый продукт. При необходимости расконсервации, промывку насоса произвести продуктом нейтральным по отношению к перекачиваемой жидкости и не влияющим на материалы, примененные в конструкции насоса.

2.3 Монтаж системы трубопроводов

ВНИМАНИЕ!

2.3.1 Подводящая и нагнетательная линии должны быть собраны таким образом, чтобы во время бездействия насос не осушался, т. е. винты насоса должны быть полностью погружены в перекачиваемую жидкость.

2.3.2 Номинальный диаметр трубопровода нагнетательной линии должен быть выбран таким образом, чтобы при условии самовсасывания скорость потока не превышала 1 м/с.

Номинальный диаметр трубопровода нагнетательной линии должен быть выбран в соответствии с расчетом сопротивления трубопровода (рекомендуемая скорость потока в трубопроводе не более 3 м/с).

2.3.3 На всасывающей линии для защиты насоса от посторонних частиц, содержащихся в перекачиваемой среде, необходимо установить фильтр с размером ячейки:

- не более 0,25 мм при перекачивании масел и дизельного топлива,
- не более 1 мм при перекачивании нефти,
- не более 4 мм при перекачивании мазутов.

Живое сечение фильтра должно быть не менее чем в 3...4 раза больше сечения подводящего трубопровода.

Наличие фильтра не снимает с эксплуатирующей организации ответственности за повреждение насоса в результате попадания в него инородных тел и механических примесей.

Конструкция фильтра не должна затруднять его осмотр и чистку. Перед насосом должен стоять мановакуумметр или другой прибор, позволяющий оценить сопротивление всасывающей магистрали. Если сопротивление всасывающей магистрали более 0,05 МПа (0,5 кгс/см²), фильтр следует прочистить.

ВНИМАНИЕ!

2.3.4 На подводящем трубопроводе должно быть установлено устройство (датчик "сухого хода"), не допускающее работу насоса на сухую (незаполненного перекачиваемой жидкостью).

2.3.5 Трубопроводы должны поддерживаться на подпорках или стойках, и иметь температурные компенсаторы. Передача нагрузок от трубопроводов на фланец насоса не допускается. Для исключения нагрузок на корпус насоса, возникающих из-за несоосности, непараллельности и неплоскостности фланца патрубка насоса и фланца трубопроводов подводящей линии, рекомендуется применять сильфонные компенсаторы.

2.4 Монтаж насоса (агрегата)

ВНИМАНИЕ!

2.4.1 Проверить опорные поверхности фундамента и при необходимости выровнять их в одной плоскости.

2.4.2 Установить насос на фундамент и надежно закрепить. Насос (агрегат) должен быть надежно заземлен.

2.4.3 Подсоединить подводящий, отводящий и сливной трубопроводы, трубки к штуцерам подключения манометра, мановакуумметра, отвода жидкости от уплотнения и слив утечек, предварительно сняв заглушки со всех штуцеров и всасывающего патрубка, установить контрольно-измерительные приборы (манометры, датчики давления, датчики температуры и т.д.).

ВНИМАНИЕ!

Соединение труб к насосу должно быть без внутренних напряжений и с надежными уплотнениями.

2.4.4 Во время опрессовки и продувки трубопроводов насос и патрубки не должны подвергаться пробному давлению.

2.5 Подготовка насоса к пуску

2.5.1 Убедиться в соблюдении правил техники безопасности в зоне работ.

2.5.2 Заполнить насос и подводящий трубопровод перекачиваемой жидкостью. Стравить воздух, имеющийся в системе трубопроводов.

ВНИМАНИЕ!

Запрещается запускать насос без предварительного заполнения перекачиваемой жидкостью.

2.5.3 Полностью открыть задвижки на подводящем и нагнетательном трубопроводах. Убедиться в исправности трубопроводов и задвижек, герметичности соединений.

ВНИМАНИЕ!

Запрещается запускать насос на закрытую задвижку.

2.5.4 Проверить направление вращения привода насоса в следующей последовательности:

- пометить взаимное положение полумуфт;
- разъединить муфту посредством сдвига полумуфты двигателя в сторону корпуса двигателя;
- подсоединить двигатель в электрическую сеть и сделать пробный пуск двигателя, вращение вала насоса – левое (против хода часовой стрелки), если смотреть со стороны привода;
- убедившись в правильности вращения, соединить муфту.



2.5.5 Если нагретые или холодные части оборудования могут вызвать травму, то эти части должны быть изолированы от контакта с ними.

2.5.6 Кроме выполнения данных пунктов необходимо выполнить мероприятия, приведенные в соответствующих разделах эксплуатационной документации на комплектующее оборудование.

2.6 Пуск (опробование), подготовка к работе

2.6.1 Пустить в работу насос.

2.6.2 Во время работы периодически следить за показаниями приборов и герметичностью торцовых уплотнений.

2.6.3 В случае ненормальной работы насоса (агрегата) остановку осуществить нажатием кнопки “Стоп”, после чего закрыть задвижки на подводящей и нагнетательной линиях.

2.6.4 Проверить действие предохранительного клапана, который должен обеспечить полный перепуск при давлении равном не более 1,5 давления на выходе из насоса (таблица 5), закрывая и открывая запорную

задвижку несколько раз и наблюдая за показаниями манометра. При необходимости предохранительный клапан отрегулировать в соответствии с п. п. 4.3.16.

3 ИСПОЛЬЗОВАНИЕ (НАСОСА) АГРЕГАТА

3.1 Пуск насоса (агрегата)

Пуск насоса (агрегата) в работу производить в следующей последовательности:

- внимательно осмотреть насос и двигатель, провернуть вручную вал насоса за муфту против хода часовой стрелки (если смотреть со стороны привода) и убедиться в отсутствии заеданий;

- заполнить насос через всасывающий патрубок до подсоединения его к трубопроводу, одновременно проворачивая муфту рукой в направлении противоположном вращению насоса. Появление жидкости в отверстии под пробку 27 (рисунок 1), показывает, что насос залит жидкостью. Поставить детали на свои места;

- открыть задвижки на подводящем и нагнетательном трубопроводах;

- запустить насос (агрегат) в работу нажатием кнопки пуск или подачей управляющего сигнала от системы управления.

3.2 Порядок контроля работоспособности насоса (агрегата)

Периодически (не менее одного раза в сутки) следить за:

- показаниями приборов;
- герметичностью соединений.

Резкие колебания стрелок приборов, а также повышенный шум и вибрация характеризуют ненормальную работу насоса. В этом случае необходимо остановить насос и устранить неисправности в соответствии с указаниями в таблицах 7,8.

Контролируемые параметры работы насоса и комплектующих, а также наработка агрегата в часах должны заноситься в специальный журнал или фиксироваться любым другим способом.

3.3 Меры безопасности при работе насоса (агрегата)

3.3.1 Обслуживание агрегатов периодическое, не требует постоянного присутствия обслуживающего персонала.

На месте эксплуатации насоса (агрегата) должны быть выполнены меры по защите работников от воздействия шума согласно раздела 6

ГОСТ 12.1.003-2014 и от воздействия вибрации согласно
ГОСТ 12.1.012-2004.

При необходимости присутствия обслуживающего персонала возле насоса (агрегата) длительное время, предприятие-изготовитель насоса (агрегата) рекомендует применять индивидуальные средства защиты органов слуха.



ВНИМАНИЕ!

3.3.2 При работающем агрегате запрещается:

- производить ремонт;
- подтягивать болты, гайки.

Работа насоса при закрытых задвижках, установленных на подводящем и нагнетательном трубопроводах, не допускается.

При параллельной работе двух и более насосов (агрегатов) в одной системе частота вращения ведущего ротора каждого насоса не должна отличаться более чем на 20%. в противном случае, насос с большей частотой вращения будет передавливать насос с меньшей частотой вращения, что приведет к нестабильной работе системы и снижению ресурса оборудования.

3.3.3 При перекачивании жидкостей с температурой более 70°C (343 К) необходимо принять меры для защиты персонала от ожога (изоляция, экран, ограждение или др.).

3.3.4 Насос (агрегат) не представляет опасности для окружающей среды. Он не имеет в своем составе каких-либо химических, биологических или радиоактивных элементов, которые могли бы принести ущерб здоровью людей.

3.3.5 Остальные требования безопасности, не оговоренные в настоящем руководстве по эксплуатации, должны соответствовать ГОСТ 31839-2012.

3.4 Остановка насоса (агрегата)

Остановка агрегата может быть произведена оператором или системой контроля и управления:

- отключить электродвигатель;
- закрыть задвижки на подводящей и нагнетательной линии;
- при длительной остановке насос должен быть законсервирован

согласно п.п. 1.6.7-1.6.9.

3.5 Особые условия эксплуатации

3.5.1 При установке и работе насоса (агрегата) во взрывопожароопасных помещениях (производствах) насос (агрегат) должен быть укомплектован взрывозащищенными комплектующими при этом их уровень взрывозащиты должен соответствовать классу взрывоопасности зоны установки.

ВНИМАНИЕ!

3.5.2 При отсутствии перекачиваемой среды эксплуатация насоса не допускается.

3.5.3 При эксплуатации необходимо производить контроль и измерение параметров насоса и агрегатов, указанных в эксплуатационной документации.

3.5.4 Не допускается эксплуатация насоса при перекачивании нагретых жидкостей с температурой свыше максимально допустимой температуры во взрывоопасной зоне.

3.5.5 Эксплуатация насоса и агрегатов не допускается без установки следующих приборов:

- контроля давления перекачиваемой жидкости на входе и выходе насоса;
- контроля заполнения насоса перекачиваемой жидкостью (датчик "сухого хода");
- указанных в эксплуатационной документации на комплектующее оборудование.

Приборы контроля приобретает потребитель самостоятельно. По требованию потребителя приборы контроля могут быть поставлены в комплекте с насосом, что оговаривается в договоре на поставку.

Ответственность за наличие приборов контроля на месте эксплуатации, оговоренных в настоящем РЭ, независимо от объема поставки несет потребитель.

4 ТЕХНИЧЕСКОЕ ОБСЛУЖИВАНИЕ

Во время работы насоса (агрегата) ежедневное обслуживание его сводится к наблюдению за показаниями контрольно-измерительных приборов: манометра, мановакуумметра, электроизмерительных приборов и за работой уплотнения.

Период длительной остановки следует использовать для проведения предупредительного ремонта, а также для устранения неисправностей, отмеченных во время работы насоса.

Наружные утечки жидкости через крышки и другие соединения не допускаются.

При достижении наработки, указанной в таблице 6, произвести регламентные работы.

Таблица 6 - Перечень регламентных работ

Наименование выполняемых работ	Интервал периодичности выполняемых работ, ч
1 Произвести внешний осмотр агрегата, при необходимости удалить пыль и грязь	1000
2 Проверить, подтянуть резьбовые соединения	1000
3 Произвести ревизию торцового уплотнения, при необходимости, заменить изношенные детали	8000
Обслуживание комплектующего оборудования производится в соответствии с эксплуатационной документацией на это оборудование.	

Каждую неделю проворачивать рукой вал неработающего насоса минимум на 1,25 оборота

ВНИМАНИЕ!

Все работы по обслуживанию и ремонту насоса (агрегата), проводимые в процессе эксплуатации необходимо заносить в таблицу Е.1 (см. приложение Е) или журнал по форме данной таблицы.

4.1 Уход за подшипниками

4.1.1 Уход за подшипниками двигателя – в соответствии с эксплуатационной документацией на привод.

4.1.2 Подшипник, установленный в корпусе подшипника насоса, охлаждается и смазывается перекачиваемой жидкостью.

4.1.3 Температура в подшипниковом узле не превышает температуру перекачиваемой жидкости более чем на 20°C.

4.1.4 Чрезмерный нагрев подшипника, повышенный или неравномерный его шум вызывается неправильной сборкой. В этом случае необходимо остановить насос и устранить причину ненормальной работы подшипника.

4.2 Капитальный ремонт

Для проведения капитального ремонта насоса необходимо произвести его разборку согласно п. 4.3.4 и заменить изношенные детали. Перечень деталей для капитального ремонта насоса приведен в приложении Д. Комплект деталей для капитального ремонта насоса поставляется по отдельному договору.

4.3 Разборка и сборка агрегата (насоса)

4.3.1 Разборка и сборка электронасосного агрегата должна производиться с соблюдением условий, обеспечивающих чистоту и комплектность собираемых деталей и сборочных единиц.



Перед разборкой необходимо:

- отключить питание двигателя;
- закрыть задвижки на подводящем и нагнетательном трубопроводах;
- слить перекачиваемую жидкость из корпуса насоса в дренажную емкость.

4.3.2 Разборку агрегата производить в следующей последовательности:

- отсоединить измерительные приборы, подводящий и отводящий трубопроводы;

- отметить взаимное расположение полумуфт насоса 4 (рисунок 5) и двигателя 2;

- отвернуть гайки винтов, крепящие насос 1 (приложение Б, рисунок Б.2) к фонарю 3, и снять насос, при этом полумуфта электродвигателя отделится от полумуфты насоса;

- вынуть резиновую звездочку 3 (рисунок 5);

- снять с вала насоса 1 (приложение Б, рисунок Б.2) полумуфту насоса 4 (рисунок 5).

ВНИМАНИЕ!

При подъеме и установке насоса строповку производить по схеме, приведенной в приложении Б.

4.3.3 Сборку агрегата производить в следующей последовательности:

- установить полумуфту 4 (рисунок 5) на вал насоса 1 (приложение Б, рисунок Б.2);

- вставить звездочку 3 (рисунок 5);

- соединить насос 1 (приложение Б, рисунок Б.2) с фонарем 3, завинтить гайки винтов.

Центровка валов электродвигателя и насоса обеспечивается посадкой бурта электродвигателя и верхней крышки насоса в соответствующие расточки фланцев фонаря;

- собрать муфту.

При сборке муфты винт 1 (рисунок 5) завернуть до упора и раскернить для предотвращения самовывинчивания.

ВНИМАНИЕ!

При сборке муфты все сбалансированные детали должны быть установлены согласно балансировочным меткам.

- подсоединить к насосу трубопроводы и контрольно-измерительные приборы.

4.3.4 Разборку насоса необходимо производить в следующей последовательности:

- вынуть шпонку 5 (рисунок 1), снять втулку маслоотражательную 4;

- отвинтить винты 7 и снять крышку сальника 3 с прокладкой 8, подпятником 7 (рисунок 2), кольцом 6;

- отвернуть винты 24 (рисунок 1) и снять крышку верхнюю 10 с кольцом 2;

- развернуть заднюю крышку 26 так, чтобы два отверстия в крышке совпали с резьбовыми отверстиями в проставке 25, завернуть в эти отверстия болты М6 и с помощью двух отжимных болтов снять крышку заднюю 26 с проставкой 25 и резиновым кольцом 23;

- вынуть штифты полые 29 и кольца 30;

- снять детали торцового уплотнения с винта ведущего 16;

- вынуть из корпуса 1 обойму 14 вместе с винтами 15 и 16 и корпусом подшипника 12;

- вынуть из обоймы комплект винтов с корпусом подшипника, придерживая при этом винты ведомые 15;

- заметить взаимное положение составных частей ведомых винтов по кернам, нанесенным на винтах, а также зацепления ведомых винтов с ведущим винтом и отдельно обоймы, отделите ведомые винты от ведущего;

- вынуть винт ведущий 16 вместе с подшипником 11 из корпуса подшипника 12;

- при необходимости отогнуть усики шайбы 39, вывинтить винт 9, отвернуть кольцо упорное 1 (рисунок 2) ключом для круглых гаек из состава ЗИП, снять шайбу 39 и выпрессовать подшипник 11 (рисунок 1);

- при необходимости вывинтить винт, стопорящий втулку 13, и выпрессовать втулку из корпуса подшипника 12;

- вынуть втулки 18 и 20 из обоймы 14, предварительно заметив их взаимное положение в обойме.

4.3.5 Сборку насоса производить в следующей последовательности:

ВНИМАНИЕ!

Во избежание недоразумений при сборке все демонтируемые детали, такие как: винты, втулки, обойма должны быть помечены. Необходимо пометить взаимное расположение винтовой нарезки винтов.

Перед сборкой насоса все извлеченные детали должны быть тщательно вычищены и проверены на возмож-

ность дальнейшего применения, уплотняющие поверхности деталей необходимо аккуратно протереть, проверить и слегка смазать.

В целях безопасности работы и экономической эффективности следующие детали не рекомендуется использовать повторно:

- плоские паронитовые прокладки;
- резиновые кольца уплотнений.

Перед сборкой насоса необходимо обратить особое внимание на:

- взаимное положение винтов 15 и 16 должно быть совмещено по ранее отмеченным меткам (кернам);
- совпадение фиксирующих деталей и установку уплотнительных колец;
- менять втулки ведомых винтов местами не рекомендуется.

- напрессовать подшипник 11 на винт ведущий 16 (рисунок 1), предварительно нагрев его до 353-373 К (80-100°C) в масле и поставить шайбу 39;

- надеть на ведущий винт кольцо упорное 1 (рисунок 2) и завернуть винт 9 (рисунок 1);

- поставить винт ведущий 16 с подшипником 11 в корпус подшипника 12;

- собрать комплект винтов по меткам (кернам) на нижней их части для совмещения заходов, вставить их в обойму 14 так, чтобы составные части винтов ведомых 15 заняли свои прежние места;

- вставить в обойму 14 втулки ведущего и ведомых винтов 18, 20, менять втулки местами не рекомендуется;

- вставить обойму с винтами и корпусом подшипника со стороны нагнетания в корпус 1 так, чтобы всасывающие и напорные отверстия в корпусе, обойме и корпусе подшипника 12 совпали;

- поставить на свои места крышку верхнюю 10 с кольцом 2, проставку 25 с кольцом 23 и прокладкой 22, крышку заднюю 26, не затягивая винты;

- затянуть винты крышки передней, после чего равномерно затянуть винты крышки задней, обращая внимание на легкость вращения ведущего винта;

- надеть пружину сальника 2 (рисунок 2), втулку упорную 3. При этом винт 9 (рисунок 1) должен попасть в паз втулки упорной;

- вставить кольцо 8 (рисунок 2) в пята 4, надеть их на приводной вал, при этом выступ пяты должен попасть в паз втулки упорной 3;

- поставить подпятник 7, предварительно надев на него кольцо 6, в крышку сальника 3 (рисунок 1), штифт 5 (рисунок 2) должен попасть в паз крышки сальника;

- проверить совпадение фиксирующих элементов деталей сальника, Поставить на место крышку сальника 3 (рисунок 1) и втулку маслоотражательную 4.

4.3.6 Разборку уплотнения торцового следует производить в таком порядке:

- вынуть из шпоночного паза выходного конца вала шпонку 5 (рисунок 1) и снять втулку маслоотражательную 4;

- отвинтить винты 7, снять крышку сальника 3 с прокладкой 8, кольцом 6 (рисунок 2) и подпятником 7;

- вынуть из полости крышки верхней пята 4, кольцо 8, втулку упорную 3 и пружину сальника 2.

4.3.7 Сборку уплотнения торцового следует производить в следующей последовательности:

- установить на винт ведущий пружину сальника 2 (рисунок 2), втулку упорную 3 так, чтобы винт 9 (рисунок 1) вошел в паз втулки упорной 8 (рисунок 2), кольцо 8, пята 4;

- в крышку сальника 3 (рисунок 1) вставить подпятник 7 (рисунок 2) с кольцом 6;

- установить прокладку 8 (рисунок 1), крышку сальника 3 и закрутить винты 7;

- установить шпонку 5 в шпоночный паз винта ведущего 16;
- установить полумуфту на вал насоса.

4.3.8 Разборку шарикового клапана (рисунок 1) следует производить в таком порядке:

- вывинтить штуцер 34 с прокладкой;
- вынуть пружину 33 и шарик 35;
- очистить и промыть детали клапана в керосине;
- продуть сжатым воздухом отверстия, соединяющие полость торцового уплотнения со всасывающей камерой.

4.3.9 Сборку шарикового клапана следует производить в следующей последовательности:

- установить шарик 35 и пружину 33;
- установить прокладку и завернуть штуцер 34.

4.3.10 Разборку предохранительного клапана можно производить без съема насоса в следующей последовательности:

- снять колпачок 2 (рисунок 3) вместе с прокладкой 4;
- отвернуть гайку 3 и вывинтить на несколько оборотов винт регулировочный 5, ослабив действие пружины клапана 7;
- вывернуть крышку клапана 9 из корпуса клапана 15 вместе с винтом регулировочным 5 и прокладкой 8;
- вынуть шайбы упорные 6 и пружину клапана 7;
- вывернуть специальным ключом из ЗИП седло клапана 12 совместно с прокладкой 13, направляющей 11 и клапаном 10;
- вынуть клапан 10 из направляющей 11;
- отвернуть при необходимости направляющую 11 с седла клапана 12.

4.3.11 Сборку предохранительного клапана следует производить в следующей последовательности:

- при необходимости завернуть направляющую 11 на седло клапана 12;
- вставить клапан 10 в направляющую 11;
- установить прокладку 13, завернуть ключом из ЗИП седло клапана 12 совместно с направляющей 11 и клапаном 10;
- установить шайбы упорные 6 и пружину клапана 7;

- установить прокладку 8, закрутить крышку клапана 9 вместе с винтом регулировочным 5;

- закрутить на несколько оборотов винт регулировочный 5 и закрутить гайку 3;

- установить прокладку 4 и закрутить колпачок 2.

4.3.12 Разборку обратного клапана производить в следующей последовательности:

- вывернуть штуцер 19 (рисунок 3) с прокладкой 20;

- вынуть пружину 18;

- завернуть винт М6 из состава ЗИПа в резьбовое отверстие обратного клапана 17 и вынуть клапан обратный.

4.3.13 Сборку обратного клапана следует производить в следующей последовательности:

- завернуть винт М6 из состава ЗИПа в резьбовое отверстие обратного клапана 17 и вставить клапан обратный;

- установить пружину 18;

- установить прокладку 20 и завернуть штуцер 19.

4.3.14 После сборки агрегат не требует дополнительной настройки и регулировки за исключением узла предохранительного клапана.

Регулирование предохранительного клапана следует производить в таком порядке:

- включить насос в работу и убедиться по приборам, что насос перекачивает жидкость;

- постепенно перекрыть задвижку на напорном трубопроводе, при этом следить за показанием манометра. Показание манометра должно соответствовать величине, указанной в таблице 4 при полностью закрытой задвижке. Продолжительность работы насоса через предохранительный клапан не более 2 мин. Регулирование осуществлять за счет изменения рабочей длины пружины 7 путем завинчивания (вывинчивания) регулировочного винта 5;

- после регулирования гайку 3 затянуть, поставить прокладку 4 и завинтить колпачок 2.

5 ВОЗМОЖНЫЕ НЕИСПРАВНОСТИ И СПОСОБЫ ИХ УСТРАНЕНИЯ

5.1 Ожидаемые (возможные) неисправности агрегата и способы их устранения приведены в таблице 7.

Таблица 7 – Ожидаемые (возможные) неисправности агрегата и способы их устранения

Отказы в работе			
Насос не обеспечивает номинальную производительность			
Заедание рабочих органов насоса (прихват)			
Нагрев подшипников			
Утечка перекачиваемой жидкости через торцовое уплотнение сверх допустимых значений.			
Причины и их устранение			
Износ деталей гидравлической части насоса (винтов и обоймы). Заменить изношенные детали.			■
Износ подшипников. Заменить изношенные детали.		■	■
Износ пар трения уплотнения. Извлечь и проверить детали торцового уплотнения, заменить при необходимости.	■		

5.2 Ожидаемые (возможные) неисправности комплектующего оборудования и способы их устранения приведены в руководстве по эксплуатации на соответствующее оборудование.

5.3 Возможные ошибки персонала и способы их устранения приведены в таблице 8.

5.4 Любой отказ или совокупность отказов насоса и/или его частей не могут привести к возникновению критического отказа. Критические отказы комплектующего оборудования приведены в эксплуатационной документации на него.

Таблица 8 – Возможные ошибки персонала и способы их устранения

Отказы в работе						
Насос не подает жидкость						
Повышенная вибрация						
Пульсирующая подача						
Насос не обеспечивает номинальную производительность						
Заедание рабочих органов (прихват)						
Утечка перекачиваемой жидкости через торцовое уплотнение сверх допустимых значений.						
Давление насоса выше допустимого						
Мощность выше нормы						
Причины и их устранение						
Неверное направление вращения ведущего винта. Изменить направление вращения.						■
Насос не заполнен перекачиваемой жидкостью. Заполнить насос и подводящий трубопровод жидкостью.						■
Закрыта задвижка на входе в насос. Остановить насос, открыть задвижку на входе в насос, заполнить насос и подводящий трубопровод жидкостью.						■
Нарушена центровка валов насоса и двигателя. Произвести центровку валов.						■
Подводящая линия негерметична, воздух попадает во всасывающую полость насоса. Проверить герметичность подводящей линии, устранить дефекты.				■	■	■
Слишком высокое разрежение на входе в насос вследствие перекачивания жидкости высокой вязкости. Уменьшить вязкость жидкости, подогреть ее.				■	■	■
Слишком высокое разрежение на входе в насос вследствие засорения фильтра. Прочистить фильтр.				■	■	■
Двигатель не развивает нужную частоту вращения. Проверить частоту вращения двигателя, довести до требуемой.				■		
Неверно отрегулирован предохранительный клапан. Проверить настройку клапана и отрегулировать.				■		
Попадание посторонних частиц в затвор клапана. Разобрать клапан, очистить и произвести регулировку.				■		
Попадание посторонних частиц в гидравлическую часть насоса. Извлечь посторонние частицы из винтов.				■		
Работа насоса на сухую (незаполненного перекачиваемой жидкостью). Дать насосу остыть, и перед повторным включением убедиться в наличии вращения. При необходимости, заменить изношенные детали.				■		
Износ пар трения, резиновых колец торцового уплотнения вследствие длительной работы насоса на сухую (незаполненного перекачиваемой жидкостью). Извлечь и проверить детали торцового уплотнения, заменить при необходимости.			■			
Слишком высокая вязкость перекачиваемой жидкости. Уменьшить вязкость жидкости, подогреть ее.	■	■				

6 РЕСУРСЫ, СРОКИ СЛУЖБЫ И ХРАНЕНИЯ, ГАРАНТИИ ИЗГОТОВИТЕЛЯ

6.1 Ресурсы, сроки службы и хранения

Средний ресурс до капитального ремонта – 25000 часов;

Средний срок службы – 6 лет;

Назначенный срок службы – 25 лет;

Назначенный ресурс – 50000ч.

Назначенный срок хранения до списания – 50 лет;

Срок сохраняемости, при хранении в условиях 2(С) ГОСТ 15150-69–2 года;

Средняя наработка до отказа 6500 часов;

Среднее время до восстановления – 4,5 ч.

6.2 Гарантии изготовителя (поставщика).

Гарантийный срок эксплуатации насоса, с учетом использования запасных частей, 12 месяцев со дня ввода в эксплуатацию, но не более 18 месяцев со дня отгрузки с предприятия-изготовителя. Гарантии на комплектующее оборудование согласно эксплуатационной документации на это оборудование.

Предприятие-изготовитель в течение гарантийного срока несет ответственность за качество поставляемого насоса, за обеспечение технических характеристик, работоспособность и ресурс при наличии исправных гарантийных пломб, надлежащего хранения, обслуживания и эксплуатации в соответствии с требованиями настоящего руководства по эксплуатации.

Если в течение указанного гарантийного срока насос окажется несоответствующим техническим условиям по вине предприятия-изготовителя, предприятие-изготовитель в кратчайший, технически возможный срок, безвозмездно устраняет обнаруженные дефекты. В этом случае срок гарантии продлеваются на срок, в течение которого насос (агрегат) не использовался вследствие обнаруженного дефекта.

Если вина предприятия-изготовителя не подтверждается, то ремонт производится за счет потребителя.

Замена деталей из ЗИП и устранение мелких недостатков производится без участия предприятия-изготовителя с его письменного разрешения. Использование комплектов ЗИП поставляемых с насосом не является гарантийным случаем и не подлежит восполнению.

За пределами гарантийного срока, но в пределах установленного ресурса и срока службы, за предприятием-изготовителем сохраняется ответственность за качество поставленного насоса.

Предприятие-изготовитель несет гарантийные обязательства только при наличии исправных гарантийных пломб.

Примечание – Показатели надежности установлены при перекачивании минеральных масел.

Если в течение гарантийного срока в насосе будут обнаружены дефекты по вине изготовителя, потребителю следует обратиться на предприятие-изготовитель по адресу: 303851, Россия, Орловская область, г. Ливны, ул. Мира, 231.

Тел./факс: (48677) 7-81-26.

E mail: service@hms-livgidromash.ru.

Информация о сервисных центрах и о дилерах размещена на сайте соответственно <http://www.hms-livgidromash.ru/service/service-centers.php>; <http://www.hms-livgidromash.ru/sale/dealers.php>.

7 КОНСЕРВАЦИЯ

Дата	Наименование работы	Срок действия, годы	Должность, фамилия, подпись

8 СВИДЕТЕЛЬСТВО ОБ УПАКОВЫВАНИИ

Насос (агрегат электронасосный)

наименование изделия

обозначение

№

обозначение

заводской номер

упакован в АО "ГМС Ливгидромаш" согласно требованиям, предусмотренным в действующей технической документации.

должность

личная подпись

расшифровка подписи

год, месяц, число

9 СВИДЕТЕЛЬСТВО О ПРИЕМКЕ

Насос (агрегат электронасосный)

наименование изделия

обозначение

№

обозначение

заводской номер

тип уплотнения

изготовлен и принят в соответствии с обязательными требованиями государственных стандартов, действующей технической документацией и признан годным для эксплуатации

Представитель ОТК

Штамп

личная подпись

расшифровка подписи

год, месяц, число

Представитель

предприятия-изготовителя

обозначение документа

личная подпись

расшифровка подписи

год, месяц, число

Заказчик
(при наличии)

МП

личная подпись

расшифровка подписи

год, месяц, число

10 ТРАНСПОРТИРОВАНИЕ, ХРАНЕНИЕ И УТИЛИЗАЦИЯ

10.1 Насос (агрегат) может транспортироваться любым видом транспорта при соблюдении правил перевозки для каждого вида транспорта.

10.2 Условия транспортирования и хранения в условиях 2 (С) ГОСТ 15150-69.

10.3 Транспортная маркировка груза производится в соответствии с ГОСТ 14192-96.

10.4 При погрузке и выгрузке упакованный насос (агрегат) следует поднимать за места, указанные на упаковке, а распакованные за специальные строповые устройства по схеме, приведенной в приложении Б.

10.5 До пуска насоса (агрегат) в эксплуатацию, потребитель должен хранить их в упаковке. Группа хранения насосов 2 (С) ГОСТ 15150-69, срок хранения – 2 года.

При хранении насоса (агрегата) свыше 2 лет (по истечению срока действия консервации) следует произвести анализ состояния консервации и при необходимости произвести переконсервацию в соответствии с ГОСТ 9.014-78.

10.6 Насос (агрегат) не представляет опасности для жизни, здоровья людей и окружающей среды. Он не имеет в своей конструкции каких-либо химических, биологических или радиоактивных элементов, которые могли бы принести ущерб здоровью людей или окружающей среде.

10.7 Утилизацию насоса (агрегата) производить любым доступным методом с соблюдением установленных законом и иными нормативными правовыми актами требований.

10.8 Сведения о наличии драгоценных металлов и цветных сплавов в насосе приведены в таблице 9.

Таблица 9 - Наличие драгоценных металлов и цветных сплавов
в насосе

Наименование	№ рисунка, позиция	Масса, кг
Бр. О10С10	Рисунок 1 поз. 13, 14, 18, 20	21,160
АК7	Рисунок 1 поз. 4	0,060
Бр. О5Ц5С5	Рисунок 2 поз. 7 Рисунок 3 поз. 11, 16	0,400
МЗр	Рисунок 1 поз 31 Рисунок 3 поз. 4, 8, 13, 20, 21	0,112

10.9 Сведения по содержанию драгоценных металлов и цветных сплавов на комплектующее оборудование приведены в эксплуатационной документации на это оборудование.

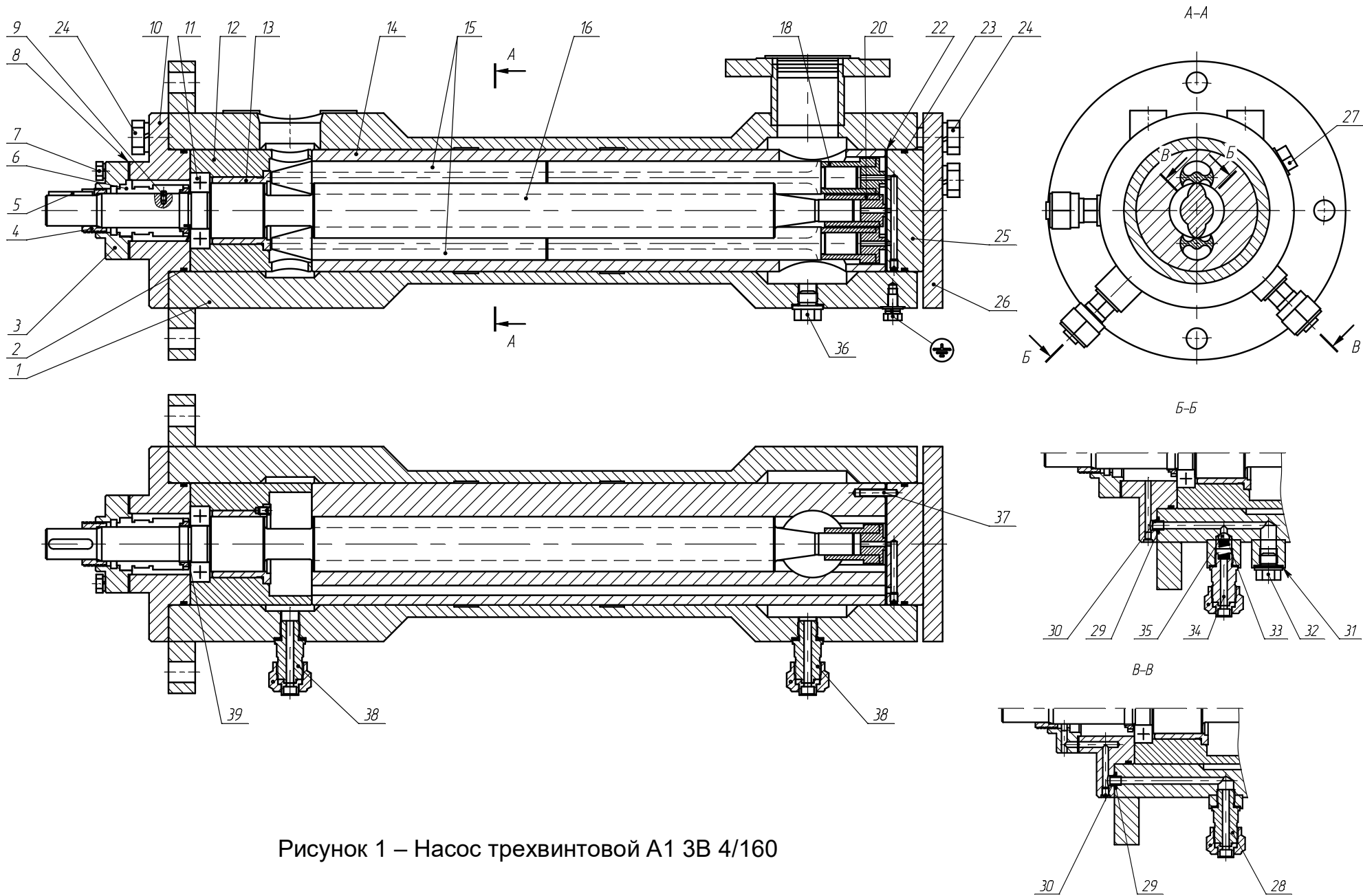


Рисунок 1 – Насос трехвинтовой А1 3В 4/160

Таблица 10 - Перечень деталей насоса к рисунку 1

№ поз.	Наименование детали	Кол-во шт.	№ поз.	Наименование детали	Кол-во шт.
1	Корпус	1	22	Прокладка	1
2	Кольцо	1	23	Кольцо	1
3	Крышка сальника	1	24	Винт с шестигранной	
4	Втулка маслоотражательная	1		головкой М16х45	16
5	Шпонка 8х7х36	1	25	Проставка	1
6	Уплотнение торцовое УТ-28Б	1	26	Крышка задняя	1
7	Винт с шестигранной		27	Пробка	1
	головкой М8х30	4	28	Штуцер 8-6ст	1
8	Прокладка	1	29	Штифт полый	2
9	Винт установочный М4х8	1	30	Кольцо 008-012-25	2
10	Крышка верхняя	1	31	Прокладка	7
11	Подшипник 206	1	32	Пробка	1
12	Корпус подшипника	1	33	Пружина	1
13	Втулка	1	34	Штуцер	1
14	Обойма	1	35	Шарик Б10 G200	1
15	Винт ведомый	2	36	Пробка	1
16	Винт ведущий	1	37	Штифт 5х30	1
18	Втулка ведомого винта	2	38	Штуцер 8-6ст	2
20	Втулка ведущего винта	1	39	Шайба 30.01	1
<p>Примечание - Обозначение нормативно-технического документа на детали оговаривается при заказе заводом – изготовителем</p>					

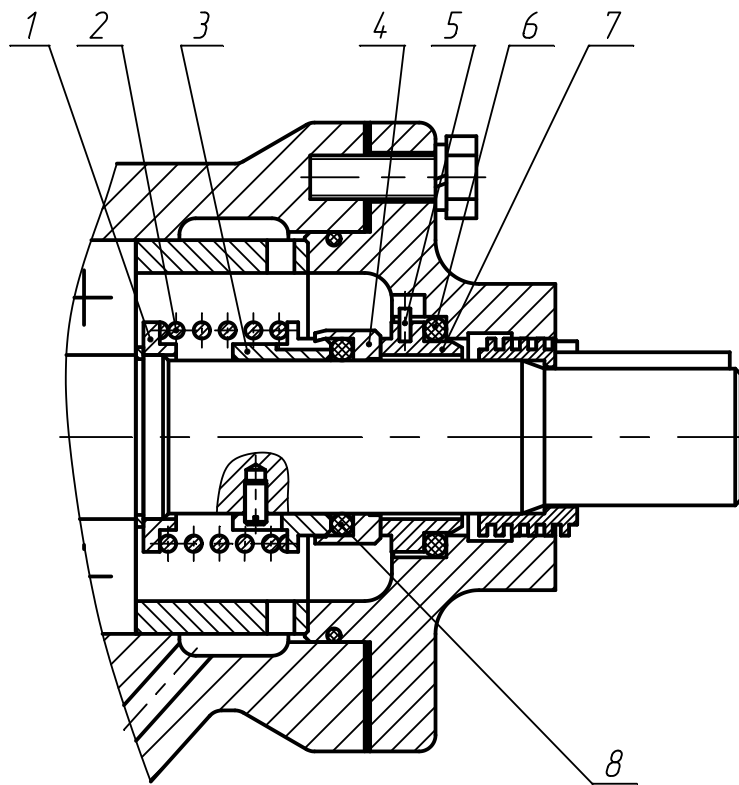


Рисунок 2 – Уплотнение торцовое УТ-28Б

- 1 – кольцо упорное;
- 2 – пружина сальника;
- 3 – втулка упорная;
- 4 – пята;
- 5 – штифт 2х6;
- 6 – кольцо;
- 7 – подпятник;
- 8 – кольцо.

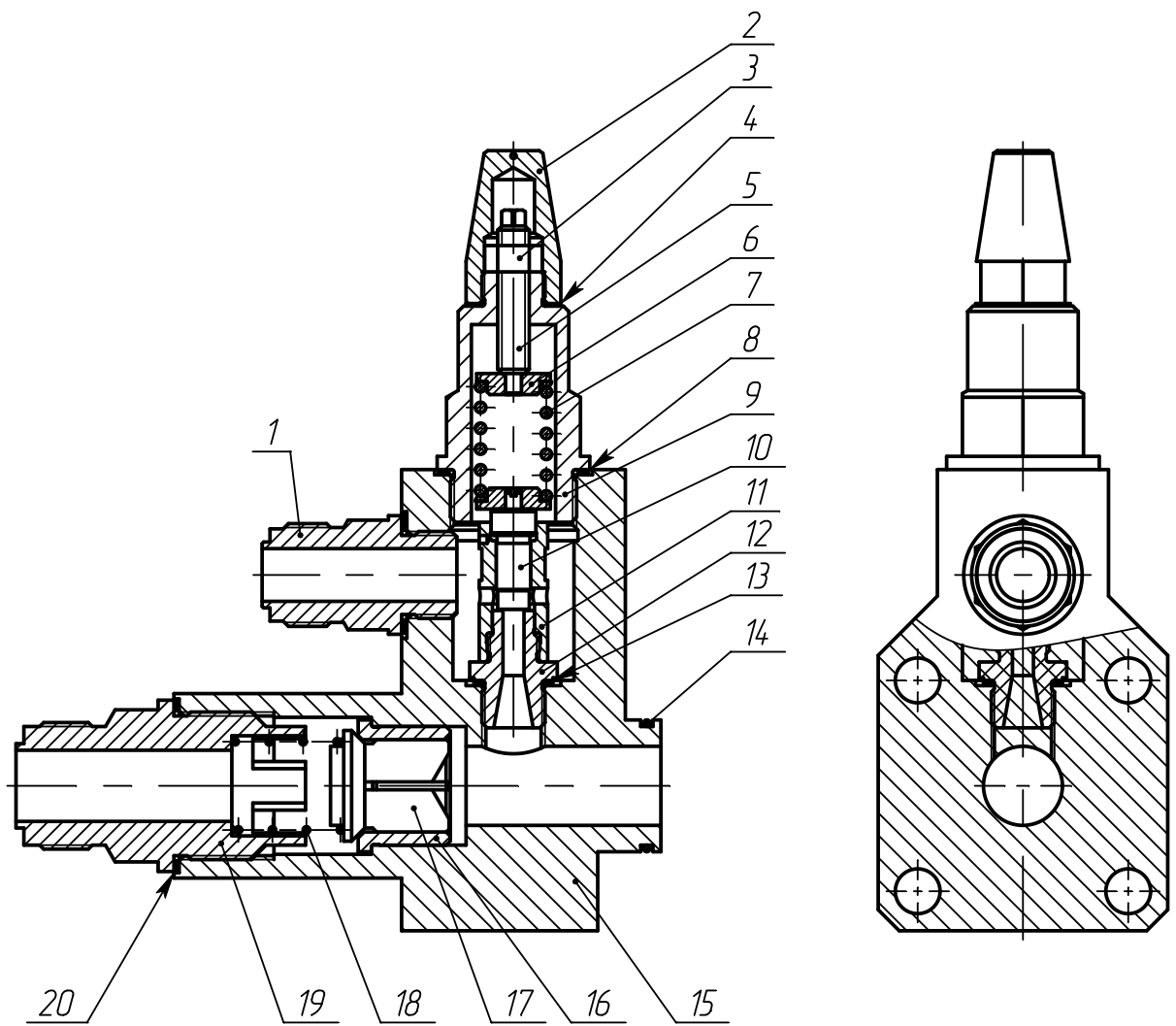


Рисунок 3 – Клапан

Таблица 11 – Перечень деталей насоса к рисунку 3

№ поз.	Наименование детали	Кол-во шт.	№ поз.	Наименование детали	Кол-во шт.
1	Штуцер 8-20ст	1	12	Седло клапана	1
2	Колпачок	1	13	Прокладка	1
3	Гайка М12	1	14	Кольцо	1
4	Прокладка	1	15	Корпус клапана	1
5	Винт регулировочный	1	16	Втулка клапана обратного	1
6	Шайба упорная	2	17	Клапан обратный	1
7	Пружина клапана	1	18	Пружина	1
8	Прокладка	1	19	Штуцер	1
9	Крышка клапана	1	20	Прокладка	1
10	Клапан	1			
11	Направляющая	1			

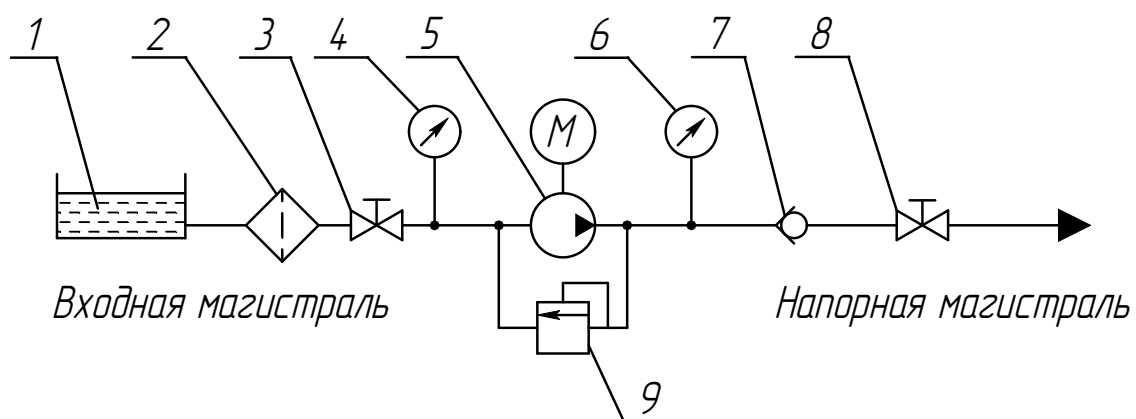


Рисунок 4 – Схема включения агрегата в сеть

- 1 – ёмкость накопительная;
- 2 – фильтр;
- 3 – задвижка;
- 4 – мановакуумметр;
- 5 – агрегат;
- 6 – манометр;
- 7 – обратный клапан;
- 8 – задвижка;
- 9 – клапан предохранительный

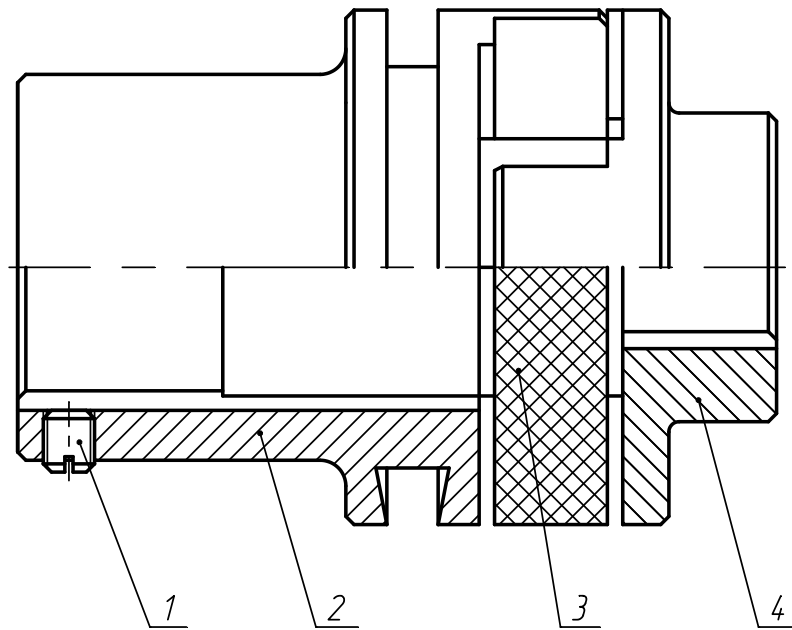


Рисунок 5 – Муфта

- 1 – винт установочный М10х12;
- 2 – полумуфта электродвигателя;
- 3 – звездочка;
- 4 – полумуфта насоса

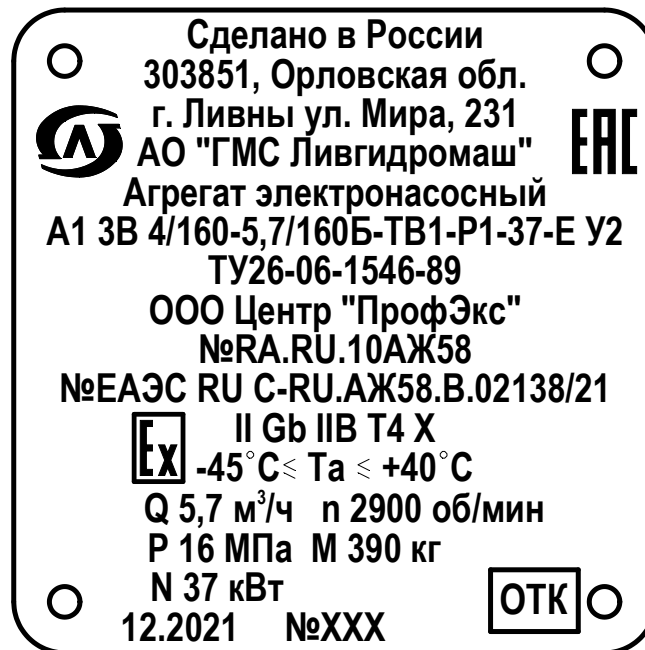


Рисунок 6 – Фирменная табличка
(пример оформления)

Приложение А
(обязательное)

Характеристика насоса А1 3В 4/160

Жидкость – масло

Вязкость – $76 \cdot 10^{-6} \text{ м}^2/\text{с}$ (10°ВУ)

Частота вращения – 2900 об/мин

Допускаемая вакуумметрическая высота всасывания – 6,0 м

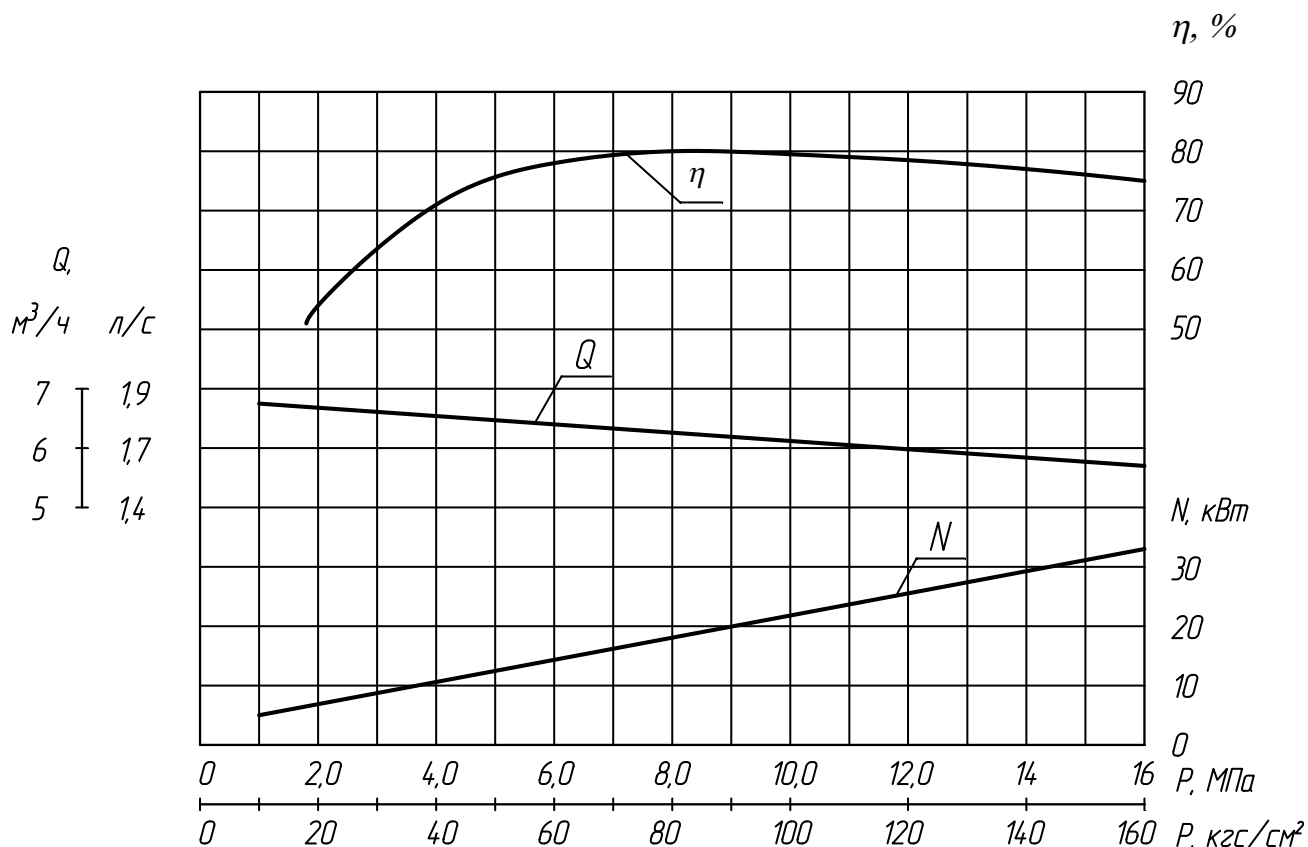
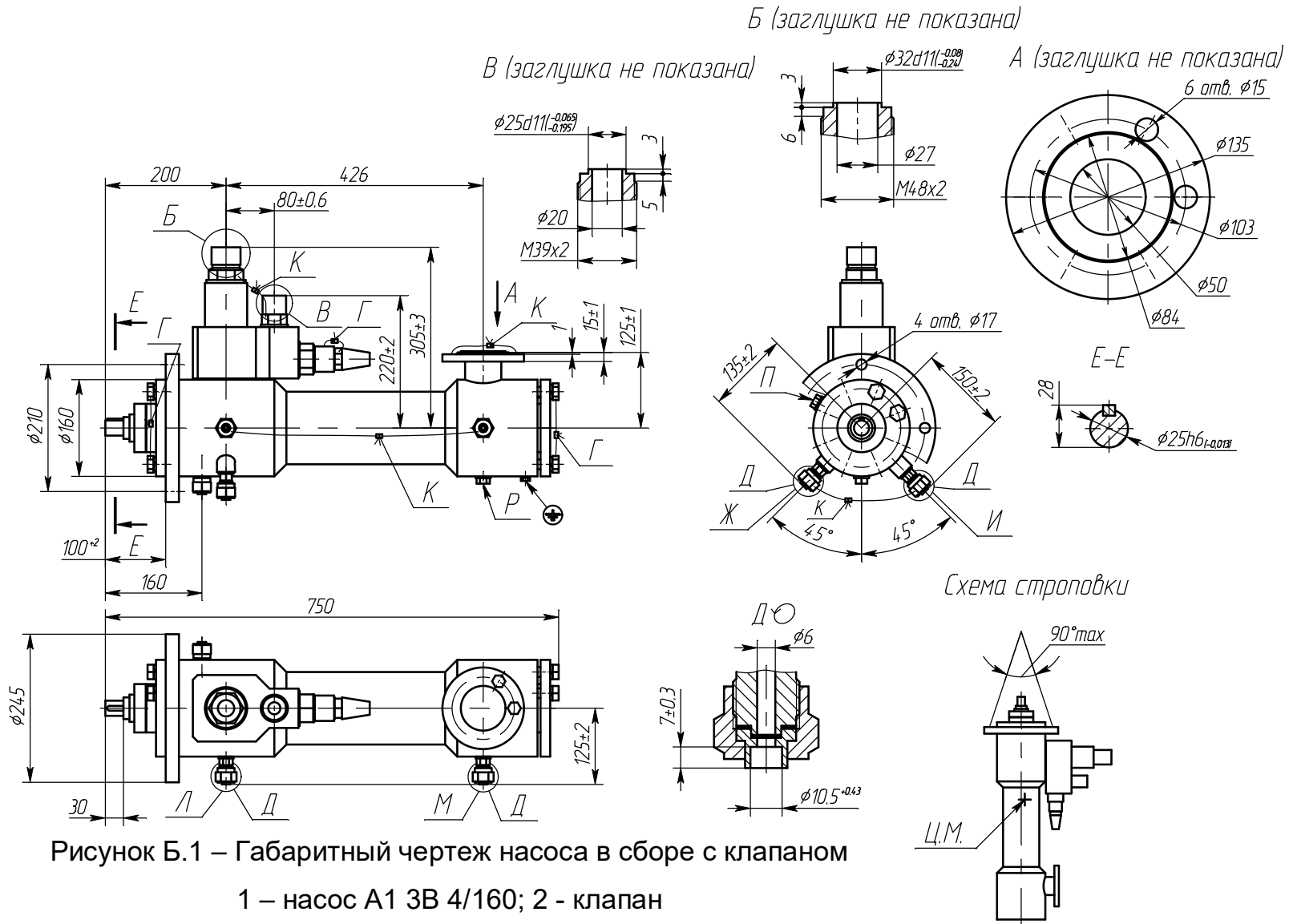


Таблица А.1 - Виброшумовые характеристики

Обозначение типоразмера	Уровень звука на расстоянии 1 м от наружного контура агрегата, дБА, не более	Среднеквадратическое значение виброскорости, мм/с, в местах крепления агрегата к фундаменту в диапазоне от 8 до 1000 Гц, не более
A1 3В 4/160	85	2,8
Виброшумовые характеристики агрегата		
A1 3В 4/160-		

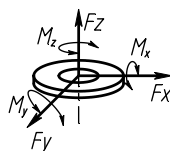
Приложение Б
(обязательное)
Габаритный чертеж



Продолжение приложения Б

А	Всасывание перекачиваемого продукта Ду 50 мм, Ру 0,63 МПа (6,3 кгс/см ²) ГОСТ 1536-76
Б	Нагнетание перекачиваемого продукта Ду 27 мм
В	Слив Ду 20 мм
Ж	Отвод утечек из полости втулки маслоотражательной Ду 6 мм
И	Отвод возможных утечек из полости торцового уплотнения Ду 6 мм
Л	К манометру Ду 6 мм
М	К мановакуумметру Ду 6 мм
П	Заполнение перекачиваемым продуктом М16х1,5 мм
Р	Слив перекачиваемого продукта в дренаж М16х1,5 мм

Допустимые нагрузки на патрубки		
Ду, мм	F _{x, y, z} , Н	M _{x, y, z} , Н м
50	551	280
27	297,54	151,2
20	220,4	112



Продолжение рисунка Б.1

Продолжение приложения Б

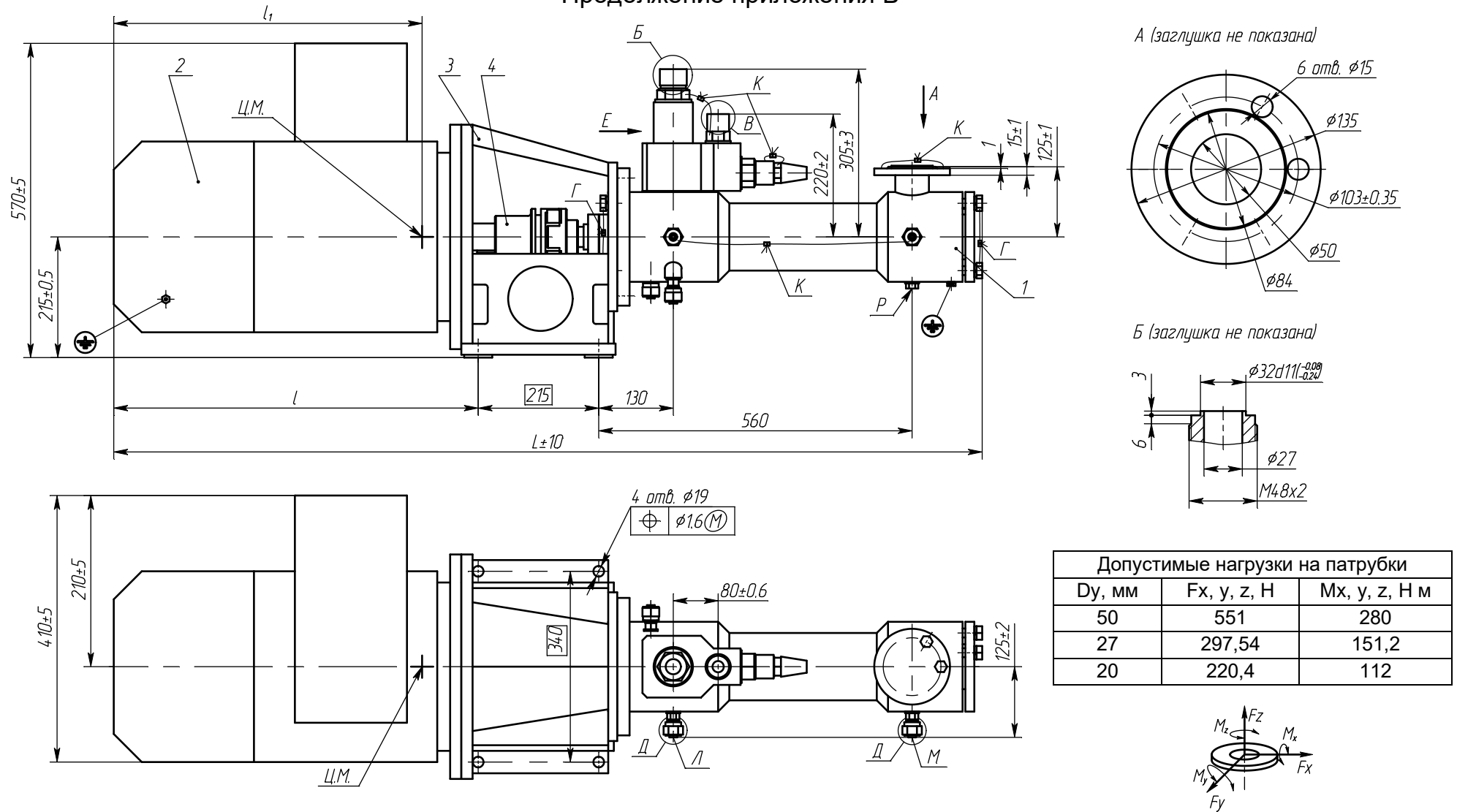
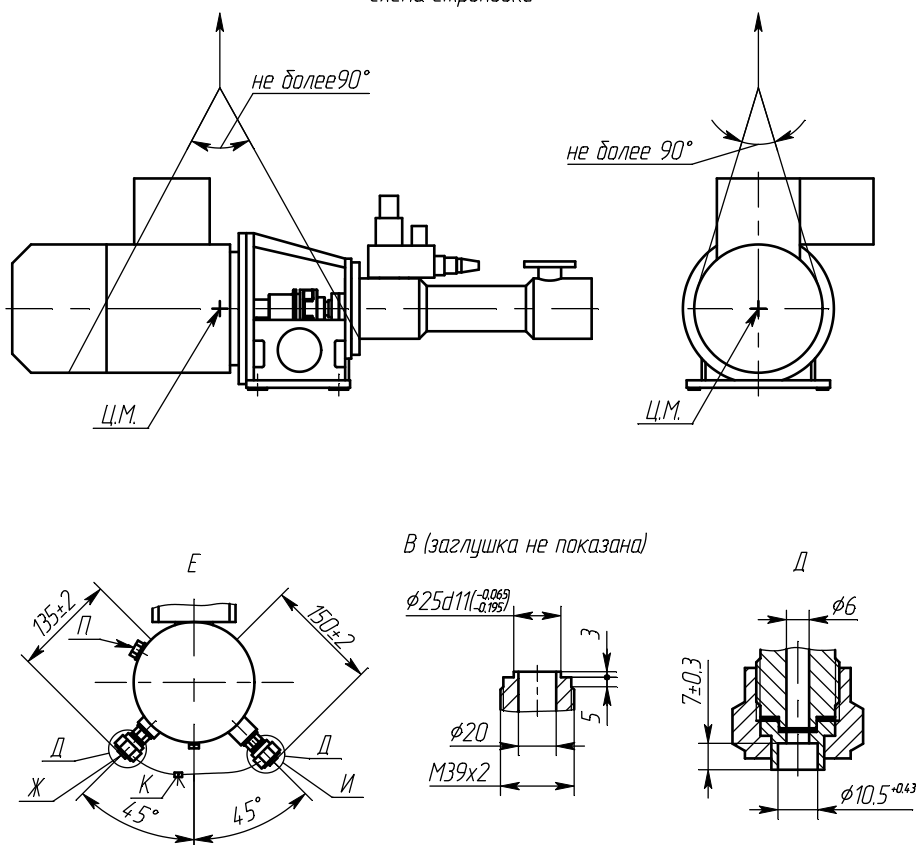


Рисунок Б.2 – Габаритный чертеж агрегата

1 – насос А1 3В 4/160 с клапаном; 2 – электродвигатель; 3 – фонарь; 4 – муфта

Продолжение приложения Б

Схема строповки



А	Всасывание перекачиваемого продукта Ду 50 мм, Ру 0,63 МПа (6,3 кгс/см ²) ГОСТ 1536-76
Б	Нагнетание перекачиваемого продукта Ду 27 мм
В	Слив Ду 20 мм
Ж	Отвод утечек из полости втулки маслоотражательной Ду 6 мм
И	Отвод возможных утечек из полости торцевого уплотнения Ду 6 мм
Л	К манометру Ду 6 мм
М	К мановакуумметру Ду 6 мм
П	Заполнение перекачиваемым продуктом М16х1,5 мм
Р	Слив перекачиваемого продукта в дренаж М16х1,5 мм

Марка двигателя	L, мм	l, мм	l ₁ , мм	Масса, кг
АИМ180S2	1515	620	550	360
АИМ180М2	1565	670	570	390
Габаритные и присоединительные размеры агрегата при поставке с нестандартным электродвигателем				

Продолжение рисунка Б.2

Приложение В
(обязательное)

Перечень запасных частей, комплектно поставляемых с насосом

Таблица В.1 - Перечень запасных частей, комплектно поставляемых с насосом А1 ЗВ 4/160Б-ТВ1-Р1-Е

Наименование	Нормативно-техническая документация или обозначение чертежа	Кол., шт	Масса 1 шт., кг	Примечание
Прокладка	H41.567.00.003	1	0,00600	
Прокладка	H41.567.00.024-2	1	0,01200	
Кольцо	H83.27.00.011	1	0,00150	
Кольцо	H83.27.00.013	1	0,00190	
Кольцо	H83.27.00.045	1	0,00151	
Кольцо	H83.27.00.058	2	0,00310	
Подпятник	H41.198.00.018	1	0,05000	
Пята	H41.198.00.019	1	0,03000	
Пружина сальника	H41.198.00.022	1	0,05000	
Кольцо 008-012-25	ГОСТ 9833-73	2	0,00020	
Ключ для седла клапана	H41.181.00.050М	1	0,72000	
Винт	H41.181.00.002-1	1	0,00600	
Болт	H41.567.00.004М	2	0,16000	
Винт с шестигранной головкой М8х25	ГОСТ Р ИСО 4017-2013	2	0,00700	
Ключ 7811-0316.2Кд 21Хр	ГОСТ 16984-79	1	0,11500	

Таблица В.2 - Перечень запасных частей, комплектно поставляемых с насосом А1 ЗВ 4/160Б-ТВ1-Р___-Е

Наименование	Нормативно-техническая документация или обозначение чертежа	Кол., шт	Масса 1 шт., кг	Примечание
Прокладка	H41.567.00.003	1	0,00600	
Прокладка	H41.567.00.024-2	1	0,01200	
Кольцо		1	0,00150	
Кольцо		1	0,00190	
Кольцо		1	0,00151	
Кольцо		1	0,00310	
Подпятник	H41.198.00.018	1	0,05000	
Пята	H41.198.00.019	1	0,03000	
Пружина сальника	H41.198.00.022	1	0,05000	
Кольцо 008-012-25	ГОСТ 9833-73	2	0,00020	
Ключ для седла клапана	H41.181.00.050М	1	0,72000	
Винт	H41.181.00.002-1	1	0,00600	
Болт	H41.567.00.004М	2	0,16000	
Винт с шестигранной головкой М8х25	ГОСТ Р ИСО 4017-2013	2	0,00700	
Ключ 7811-0316.2Кд 21Хр	ГОСТ 16984-79	1	0,11500	

Приложение Д

(справочное)

Перечень деталей для капитального ремонта насоса

А1 ЗВ 4/160Б-ТВ1-Р1-Е

Наименование	Нормативно-техническая документация или обозначение чертежа	Кол., шт	Масса 1 шт., кг	№ рисунка, позиция	Примечание
Прокладка	H41.567.00.003	1	0,00600	Рисунок 1 8 22 2, 23 29 20 18 16 14 13 15 15 31 11	
Прокладка	H41.567.00.024-2	1	0,01200		
Кольцо	H83.27.00.058	2	0,00310		
Кольцо 008-012-25	ГОСТ 9833-73	2	0,00020		
Втулка ведущего винта	H41.567.00.040-4-01	1	0,15000		
Втулка ведомого винта	H41.567.00.030-4-01	2	0,17000		
Винт ведущий	H41.567.00.025-4	1	4,30000		
Обойма	H41.567.00.014-4	1	20,50000		
Втулка	H41.705.00.112-01	1	0,32000		
Винт ведомый верхний	H41.567.00.031	2	0,40000		
Винт ведомый нижний	H41.567.00.029	2	0,50000		
Прокладка	H41.706.00.019	7	0,00340		
Подшипник 206	ГОСТ 8338-75	1	0,20000		
Подпятник	H41.198.00.018		0,05000		Рисунок 2 7 4 2 8 6
Пята	H41.198.00.019-01		0,03000		
Пружина сальника	H41.198.00.022		0,05000		
Кольцо	H83.27.00.011		0,00150		
Кольцо	H83.27.00.013		0,00190		
Кольцо	H83.27.00.045	1	0,00151	Рисунок 3 14 18 7 4, 13 21 8 20 12 10	
Пружина	H82.698.00.004	1	0,02000		
Пружина клапана	H41.397.00.007М	1	0,05000		
Прокладка	H41.706.00.021	2	0,00510		
Прокладка	H41.706.00.023	1	0,00640		
Прокладка	H41.706.00.025	1	0,01000		
Прокладка	H41.706.00.026	1	0,01200		
Седло клапана	H41.679.00.403М	1	0,05500		
Клапан	H41.679.00.401М	1	0,03500		
Звездочка 100	H80.733.04.0103	1	0,13500		
Винт	H41.181.00.002-1	1	0,00600	Рисунок 5, поз. 3	
Болт	H41.567.00.004М	2	0,16000		
Ключ для седла клапана	H41.181.00.050М	1	0,72000		
Винт с шестигранной головкой М8х25	ГОСТ Р ИСО 4017-2013	2	0,00700		
Ключ 7811-0316.2Кд 21Хр	ГОСТ 16984-79	1	0,11500		

ЛИСТ РЕГИСТРАЦИИ ИЗМЕНЕНИЙ

Изм.	Номера листов				Всего листов в документе	№ документа	Входящий № сопроводительного документа и дата	Подпись	Дата
	измененных	замененных	новых	аннулированных					