

Акционерное общество
«ГМС Ливгидромаш»
(АО «ГМС Ливгидромаш»)
ИНН 5702000265 КПП 570201001
ОГРН 1025700514476 ОКПО 00217975

Адрес: Россия, 303851, Орловская обл., г. Ливны, ул. Мира, 231
Телефон: + 7 (48677) 7-80-00, 7-80-03, 7-80-09
Факс: + 7 (48677) 7-80-80, 7-80-99, 7-80-98
E-mail: lgm@hms-livgidromash.ru
www.hms-livgidromash.ru www.grouphms.ru



EAC

Насос трёхвинтовой А1 3В 320/16 и агрегаты электронасосные на его основе

Руководство по эксплуатации Н41.586.00.000 РЭ



СОДЕРЖАНИЕ

ВВЕДЕНИЕ	4
1 ОПИСАНИЕ И РАБОТА АГРЕГАТА	6
1.1 Назначение изделия	6
1.2 Технические характеристики.....	10
1.3 Состав изделия.....	12
1.4 Система контроля и управления	13
1.5 Устройство и работа	13
1.6 Маркировка и пломбирование	17
1.7 Упаковка.....	19
2 ПОДГОТОВКА АГРЕГАТА К ИСПОЛЬЗОВАНИЮ	21
2.1 Меры безопасности при подготовке агрегата к работе.....	21
2.2 Подготовка к монтажу	23
2.3 Монтаж системы трубопроводов	24
2.4 Монтаж насоса (агрегата).....	25
2.5 Подготовка насоса к пуску.....	26
2.6 Пуск (опробование), подготовка к работе	27
3 ИСПОЛЬЗОВАНИЕ АГРЕГАТА	28
3.1 Пуск насоса (агрегата)	28
3.2 Порядок контроля работоспособности насоса (агрегата)	28
3.3 Меры безопасности при работе насоса (агрегата)	28
3.4 Остановка насоса (агрегата).....	29
3.5 Особые условия эксплуатации	29
4 ТЕХНИЧЕСКОЕ ОБСЛУЖИВАНИЕ	31
4.1 Уход за подшипниками	31
4.2 Капитальный ремонт.....	32
4.3 Разборка – сборка.....	32
5 ВОЗМОЖНЫЕ НЕИСПРАВНОСТИ И СПОСОБЫ ИХ УСТРАНЕНИЯ.....	40

6 РЕСУРСЫ, СРОКИ СЛУЖБЫ И ХРАНЕНИЯ И ГАРАНТИИ	
ИЗГОТОВИТЕЛЯ.....	40
7 КОНСЕРВАЦИЯ	43
8 СВИДЕТЕЛЬСТВО ОБ УПАКОВЫВАНИИ	43
9 СВИДЕТЕЛЬСТВО О ПРИЕМКЕ.....	44
10 ТРАНСПОРТИРОВАНИЕ, ХРАНЕНИЕ И УТИЛИЗАЦИЯ	45
РИСУНОК 1 – Устройство насоса.....	45
РИСУНОК 2 – Схема включения агрегата в сеть.....	48
РИСУНОК 3 – Муфта	48
РИСУНОК 4 – Торцовое уплотнение.....	49
РИСУНОК 5 – Клапан предохранительный	50
РИСУНОК 6 – Фирменная табличка	51
ПРИЛОЖЕНИЕ А Характеристики насоса.....	52
ПРИЛОЖЕНИЕ Б Габаритный чертеж.....	54
ПРИЛОЖЕНИЕ В Перечень запасных частей, комплектно поставляемых с насосом.....	56
ПРИЛОЖЕНИЕ Г Перечень деталей для капитального ремонта насоса	57
ПРИЛОЖЕНИЕ Д Учёт работ по обслуживанию и ремонту агрегатов, проводимых в процессе эксплуатации	58
ПРИЛОЖЕНИЕ Е Дополнительное оборудование поставленное комплектно с изделием	59
ЛИСТ РЕГИСТРАЦИИ ИЗМЕНЕНИЙ	60

Руководство по эксплуатации (РЭ) совмещено с паспортом (ПС) и предназначено для ознакомления обслуживающего персонала с конструкцией насоса (агрегата), и отдельных его составных частей, а также с техническими характеристиками и правилами эксплуатации. Насосы (агрегаты) соответствуют требованиям технических условий ТУ 26-06-1546-89, а так же комплекту конструкторской документации Н41.586.00.000.

При ознакомлении с насосом следует дополнительно руководствоваться эксплуатационными документами на комплектующее оборудование.

В связи с постоянным усовершенствованием выпускаемой продукции в конструкцию отдельных деталей, насоса в целом, могут быть внесены незначительные изменения, не влияющие на безопасность, не отраженные в настоящем РЭ.

Обязательные требования к насосу, направленные на обеспечение его взрывобезопасности, безопасности для жизни, здоровья людей и охраны окружающей среды изложены в разделах 2 и 3.

Потребитель в период гарантийной эксплуатации продукции ведет учет наработки (моточасов) насоса, один раз в полгода со дня начала эксплуатации предоставляет в адрес Изготовителя информацию о наработке насоса с указанием параметров его работы, месте установки, перекачиваемой жидкости, посредством факсимильной связи (48677) 7-92-11 или на эл. адрес:

gaa@hms-livgidromash.ru

К монтажу и эксплуатации изделия должны допускаться лица, имеющие необходимую квалификацию, изучившие настоящее РЭ и эксплуатационную документацию на комплектующее оборудование.

В тексте настоящего РЭ информация или требования, несоблюдение которых может создать опасность для персонала или повлечет нарушение безопасной работы насоса, обозначаются следующими символами:

- опасность для персонала



- электроопасность



- взрывобезопасность



- информация по обеспечению безопасной (безаварийной) работы насоса и/или защиты насоса:

ВНИМАНИЕ!

Насос трехвинтовой и агрегат(ы) на его основе относятся к оборудованию насосному (насосы, агрегаты и установки насосные); насосы трехвинтовые (КОД Общероссийского классификатора основных фондов 142912110 по ОК 013-94, 330.28.13.14.190 по ОК 013-2014) и являются объектами высокой энергетической эффективности согласно постановления Правительства РФ от 17.06.2015 №600 «Об утверждении перечня объектов и технологий, которые относятся к объектам и технологиям высокой энергетической эффективности».

1 ОПИСАНИЕ И РАБОТА АГРЕГАТА

1.1 Назначение изделия

1.1.1 Настоящее руководство по эксплуатации распространяется на насос трехвинтовой А1 3В 320/16 и агрегаты электронасосные на его основе, предназначенные для перекачивания неагрессивных жидкостей без абразивных примесей, обладающих смазывающей способностью, с кинематической вязкостью от $3 \cdot 10^{-6}$ до $760 \cdot 10^{-6} \text{ м}^2/\text{с}$ (от 1,25 до 100°ВУ) при температуре до 373 К (100°С).

Зависимость максимально-допустимого давления нагнетания от вязкости перекачиваемой жидкости приведена в таблице 1.

Таблица 1 Зависимость давления нагнетания от вязкости.

Значение вязкости перекачиваемой жидкости, $\text{м}^2/\text{с} \cdot 10^{-6}$ (°ВУ)	Максимально-допустимое давление нагнетания, МПа (кгс/см ²)
А1 3В 320/16	
3 (1,25) ≤	0,25 (2,5)
21 (3) ≤	0,63 (6,3)
38 (5) ≤	1,0 (10)
76 (10) ≤	1,6 (16)

1.1.2 При разработке насоса (агрегата) были учтены требования безопасности, приведенные в ГОСТ 31839-2012, ГОСТ 12.1.003-2014, ГОСТ 12.1.012-2004, ГОСТ 31441.1-2011, ГОСТ 31441.5-2011, ГОСТ 31610.0-2014, а также технических регламентах таможенного союза ТР ТС 010/2011 и ТР ТС 012/2011.

1.1.3 Насос (агрегат) относится к изделиям общего назначения (ОН), непрерывного длительного применения, восстанавливаемым, обслуживаемым, ремонтируемым необезличенным способом согласно требованиям ГОСТ 27.003-2016.

1.1.4 По умолчанию насос (агрегат) изготавливается для эксплуатации в макроклиматическом районе с умеренным климатом - исполнение «У», категория размещения при эксплуатации под навесом или в помещениях, где колебания температуры и влажности несущественно отличаются от колебаний на открытом воздухе - категория «2». По заказу потребителя насосы (агрегаты) могут поставляться в исполнениях, предназначенных для эксплуатации в других

макроклиматических районах и при других категориях размещения по ГОСТ 15150-69.



1.1.5 Насосы в целом и его составные части в процессе транспортирования, хранения и эксплуатации не выделяют горючие газы и пыль, способные вызвать создание взрывоопасной среды.

1.1.6 Насос самостоятельно не может быть источником воспламенения и взрыва взрывоопасных сред, относится к уровню взрывозащиты – "взрывобезопасный" и допускает эксплуатацию во взрывоопасных зонах "1", "2" по ГОСТ IEC60079-10-1-2011.

Насос имеет следующие виды взрывозащиты:

"с" – конструкционная безопасность ГОСТ 31441.5-2011.

1.1.7 Маркировка взрывозащиты насоса приведена в таблице 2

1.1.8 Маркировка взрывозащиты агрегата приведена в таблице 3

1.1.9 Разрешительная документация

Сертификат соответствия ТР ТС 010/2011 - №ТС RU C-RU.АЯ45.В.00925.

Срок действия с 09.12.2018 г. по 08.12.2023 г.

Сертификат соответствия ТР ТС 012/2011 – №ЕАЭС RU C-RU.АЖ58.В.02138/21.

Срок действия с 29.11.2021 г. по 28.11.2026 г.

1.1.10 Пример условного обозначения

Структурное обозначение насоса соответствует:

Насос А1 3В 320/16Б-А-ТВ1-Р1-Гэ-Е У2 ТУ 26-06-1546-89

Где Насос – тип оборудования

А1 – конструктивное исполнение насоса;

3В – насосы трехвинтовые,

320 – теоретическая производительность насоса
в литрах на сто оборотов ведущего винта;

16 – расчетное давление насоса в МПа увеличенное в 10 раз;

Б – сменная обойма (предприятие изготовитель оставляет за собой право выбора материала обоймы);

А – материал корпусных деталей насоса:

А–сталь 09Г2С, (Ст. 3, сталь 20, чугун – без обозначения);

ТВ1 – тип уплотнения:

ТВ - одинарное торцовое со вспомогательным;

цифра – производитель уплотнения:

1 – АО «ГМС Ливгидромаш»;

2 – ООО «Игл Бургманн»;

3 – ЗАО НПО «УНИХИМТЕК»;

4 – ТРЭМ Инжиниринг;

5 – ООО «НКП «ГЕРМЕТИКА»

6 – ООО «Джон Крейн Рус»

7 – ООО «АЕССИЛ Рус»

8 – НКП «МегаТехКом»

Р1 – тип РТИ:

Р1 - 3826;

Р2 - 1314;

Р3 - СБ-26;

Р4 - прочие типы РТИ;

Гэ – исполнение насоса по обогреву:

Гэ - электрообогрев;

(без обогрева – без обозначения);

Е – взрывобезопасное исполнение насоса;

У – климатическое исполнение насоса по ГОСТ 15150-69;

2 – категория размещения насоса по ГОСТ 15150-69;

ТУ 26-06-1546-89 Обозначение технических условий на поставку.

Структурное обозначение агрегата соответствует:

Агрегат А1 3В 320/16-125/10Б-А-ТВ1-Р1-Гэ-75-Е У2 ТУ 26-06-1546-89

где Агрегат – Тип оборудования;

А1 – конструктивное исполнение насоса;

3В – насосы трехвинтовые,

320 – теоретическая производительность насоса в литрах на сто оборотов ведущего винта;

16 – расчетное давление насоса в МПа увеличенное в 10 раз;

125 – номинальная производительность насоса в агрегате в м³/ч*;

10 – максимальное давление, создаваемое насосом в агрегате в МПа увеличенное в 10 раз;

Б – сменная обойма (предприятие – изготовитель оставляет за собой право выбора материала обоймы);

А – материал корпусных деталей насоса:

А–сталь 09Г2С, (Ст. 3, сталь 20, чугун – без обозначения);

ТВ1 – тип уплотнения:

ТВ - одинарное торцовое со вспомогательным;

цифра – производитель уплотнения:

1 – АО «ГМС Ливгидромаш»;

2 – ООО «Игл Бургманн»;

3 – ЗАО НПО «УНИХИМТЕК»;

4 – ТРЭМ Инжиниринг;

5 – ООО «НКП «ГЕРМЕТИКА»

6 – ООО «Джон Крейн Рус»

7 – ООО «АЕССИЛ Рус»

8 – НКП «МегаТехКом»

Р1 – тип резиновой смеси примененной в РТИ:

Р1 - 3826, Р2 - 1314, Р3 - СБ-26, Р4 - прочие.

Гэ – исполнение насоса по обогреву:

Гэ - электрообогрев;

(без обогрева – без обозначения);

75 - мощность электродвигателя, кВт;

Е – взрывобезопасное исполнение агрегата (общепромышленное исполнение агрегата– без обозначения);

У – климатическое исполнение насоса по ГОСТ 15150-69;

2 – категория размещения насоса по ГОСТ 15150-69;

ТУ 26-06-1546-89 – обозначение технических условий на поставку.

* Подача приведена при перекачивании жидкости кинематической вязкостью $76 \cdot 10^{-6}$ м²/с при номинальной частоте вращения комплектующего электродвигателя.

1.2 Технические характеристики

1.2.1 Показатели назначения насоса по параметрам в номинальном режиме соответствуют указанным в таблице 2. Показатели указаны при вязкости перекачиваемой жидкости $76 \cdot 10^{-6} \text{ м}^2/\text{с}$ (10°ВУ).

Таблица 2 Показатели назначения насоса

Наименование показателя	Норма для
	А1 3В 320/16
Подача, л/с ($\text{м}^3/\text{ч}$), не менее	34,7 (125)
Допустимое давление на выходе из насоса, МПа ($\text{кгс}/\text{см}^2$), не более	1,6 (16)
Допустимое давление на входе в насос, МПа/ $(\text{кгс}/\text{см}^2)$, не более	0,25 (2,5)
Допускаемая вакуумметрическая высота всасывания, м, не менее	5,0
Внешняя утечка через уплотнение, л/ч, не более	0,012
КПД, %, не менее	80
Частота вращения, об/мин	1450
Маркировка взрывозащиты насоса *	Ex II Gb с Тх X
Масса насоса, кг, не более	560

* Тх – обозначение температурного класса в зависимости от температуры рабочей среды:
-до 80°C – Т5;
-до 100°C – Т4;
-до 150°C – Т3.

1.2.2 Показатели назначения агрегата по параметрам соответствуют указанным в таблице 3. Показатели указаны при вязкости $76 \cdot 10^{-6} \text{ м}^2/\text{с}$ (10°ВУ).

Таблица 3 Показатели назначения агрегата

Наименование показателя	Агрегат электронасосный
	A1 3В 320/16 _____
Подача насоса в агрегате, $\text{м}^3/\text{ч}$, не менее	
Частота вращения, об/мин	
Давление насоса в агрегате, МПа, не более	
Давление полного перепуска клапана насоса, МПа ($\text{кгс}/\text{см}^2$), не более	
Климатическое исполнение и категория размещения по ГОСТ 15150-69	
Диапазон температур окружающей среды в условиях эксплуатации, $^\circ\text{C}$	
Тип электродвигателя, исполнение по защите и монтажу, параметры, маркировка взрывозащиты (при наличии)	_____ IP___; IM30___; _____ кВт; _____ В; ___ Гц; _____
Температура перекачиваемой жидкости, $^\circ\text{C}$ не более	100*
Маркировка взрывозащиты агрегата (при наличии)	<input type="checkbox"/> Ex _____
Масса, кг, не более	
* По требованию заказчика и предварительному согласованию с предприятием изготовителем до 150°C .	

1.2.3 Показатели надежности насоса (агрегата) указаны в разделе 6, при перекачивании минерального масла класса чистоты не ниже 10 по ГОСТ 17216-2001, кинематической вязкостью $76 \cdot 10^{-6} \text{ м}^2/\text{с}$ (10°ВУ) при этом:

- критерием предельного состояния насоса (агрегата) является невозможность или нецелесообразность восстановления работоспособности насоса заменой деталей.

- критерием отказа является несоответствие технических характеристик насоса приведенным в таблице 2.

- решение о проведении капитального ремонта насоса принимается при снижении подачи более чем на 15% от номинального значения за счет износа рабочих органов (винтов и обоймы).

- после наступления назначенного срока службы, эксплуатация насоса (агрегата) не допускается без проведения работ по продлению срока службы.

1.2.4 Показатели надежности комплектующих изделий – по технической документации на эти изделия.

1.2.5 Характеристики насосов (в том числе виброшумовые) приведены в приложении А.

1.2.6 Габаритные и присоединительные размеры агрегата и насоса приведены в приложении Б и рисунке 1.

1.3 Состав изделия

1.3.1 В комплект поставки входят:

- насос (агрегат) в сборе - 1 шт.;
- комплект запасных частей и инструмент в соответствии с приложением В - 1 к-т;
- настоящее руководство по эксплуатации - 1 экз.;
- комплект приборов контроля и управления (по заказу потребителя) - 1 к-т;
- комплект эксплуатационной документации - 1 к-т;
- комплект запасных частей на комплектующее оборудование - 1 к-т.

Обоснование безопасности Н41.1219.00.000 ОБ размещено на официальном сайте предприятия по адресу «www.hms-livgidromash.ru» в разделе «Документация».

В каждом конкретном случае необходимый комплект поставки уточняется потребителем при заказе оборудования и может отличаться, как в большую, так и в меньшую сторону от приведенного выше. Производитель оборудования оставляет за собой право включать в комплект поставки дополнительное оборудование, необходимое для нормального функционирования насоса или агрегата. Перечень дополнительного оборудования, поставленного с изделием, приведен в приложении Е.

1.3.2 Электрооборудование должно соответствовать ГОСТ Р МЭК 60204-1-2007 раздел 14. Для комплектации насоса (агрегатов) использовать только сертифицированные комплектующие.



1.3.3 Комплектующие, применяемые для комплектации насосов (агрегатов), устанавливаемых на опасных производственных объектах, должны быть сертифицированы на соответствие ТР ТС 012/2011.

1.3.4 Запасные части и эксплуатационная документация на комплектующие изделия поставляются согласно соответствующей НТД на поставку этих изделий.

1.3.5 По заказу потребителя за отдельную плату может поставляться ремонтный комплект к насосу согласно приложению Г.

1.4 Система контроля и управления

1.4.1 По заказу потребителя насос может поставляться с системой контроля и управления, частотным преобразователем, устройством плавного пуска. Система допускает дистанционные (автоматические) включения и отключения насоса, а так же контроль и регулирование его основных параметров.

1.4.2 Алгоритм работы приборов входящих в систему контроля изложен в эксплуатационной документации на конкретные приборы.

1.5 Устройство и работа

1.5.1 Агрегат электронасосный вертикальный состоит из трехвинтового насоса 2 (приложение Б, рисунок Б2) с предохранительным клапаном 1 и электродвигателя 5, которые сопрягаются между собой фонарем 3 и муфтой 4.

Муфта 4 служит для передачи крутящего момента от вала электродвигателя 5 на вал насоса 2 и состоит из полумуфты электродвигателя 5 (рисунок 3), полумуфты насоса 1, пальцев 2 с упругими втулками 3 и кольцами упругой втулки 4 соединенными с полумуфтой насоса 1 гайками 6.

Насос – объемного типа, вертикальный. Насос (рисунок 1) состоит из следующих основных деталей и сборочных единиц: корпуса 32 с крышками передней 27 и нижней 1, торцового уплотнения 39, ведущего винта 8 и ведомых винтов 5, обоймы 4. Внутри корпуса 32 вставлена обойма 4 с тремя смежными цилиндрическими расточками, в которой расположен один ведущий винт 8 и два ведомых 5, служащих для уплотнения ведущего винта.

Профиль нарезки винтов специальный, обеспечивающий их взаимное сопряжение, нарезка двухзаходная.

Вращение с ведущего винта 8 на ведомые 5 передается за счет винтовой нарезки. Направление вращения ведущего винта 8 – левое (против хода часовой стрелки), если смотреть со стороны электродвигателя. Направление вращения указано стрелкой.

При работе насоса перекачиваемая жидкость, поступая во всасывающую камеру, заполняет впадины нарезки винтов. Винты, вращаясь, отсекают некоторый объем жидкости из камеры всасывания. Объем жидкости замкнутый в нарезке винтов и обойме перемещается прямолинейно без перемешивания и вытесняется в нагнетательную камеру.

Конструкция насоса предусматривает разгрузку винтов от осевых усилий путем подвода давления через сверление в ведущем винте 8 и ведомых винтах 5, под разгрузочные поршни. На разгрузочных поршнях, выполненных за одно целое с винтами, установлены втулки ведомых винтов 2 и втулка ведущего винта 3.

Благодаря симметричному расположению ведомых винтов 5 относительно ведущего винта 8 радиальные силы на ведущем винте 8 взаимно уравновешиваются.

Подшипник 13, определяющий расположение ведущего винта 8, установлен в передней крышке 27. Подшипник 13 не вынесен из гидравлической части насоса и смазывается перекачиваемой жидкостью. На выходе ведущего винта, в полости корпуса сальника 26 установлено торцовое уплотнение. Торцовое уплотнение (рисунок 4) состоит из бронзового подпятника 5, пяты 7 с кольцом 3, втулки упорной 8. Втулка упорная 8 фиксируется на ведущем винте от проворота винтом 2. Поджатие пяты 7 к подпятнику 5 осуществляется пружиной сальника 9. Подпятник 5 уплотняется кольцом 4 и фиксируется от проворота винтом 6. Смазка торцового уплотнения осуществляется перекачиваемой жидкостью, которая поступает по сверлениям в ведущем винте из зоны давления насоса.

Давление жидкости в полости торцового уплотнения поддерживается в пределах от 0,1 до 0,3 МПа (от 1 до 3 кгс/см²) шариковым клапаном (рисунок 1), который состоит из шарика 23, пружины 22 и пробки 40 с прокладкой 41. Поступающая по ведущему винту 8 жидкость в полость торцового уплотнения 39 через шариковый клапан отводится по системе сверлений во всасывающую полость насоса, чем обеспечивается отвод тепла от трущихся поверхностей пяты и подпятника торцового уплотнения.

В конструкции насоса предусмотрен предохранительный клапан (рисунок 5), защищающий насос и систему трубопроводов от чрезмерных давлений, которые могут возникнуть при аварийном перекрытии напорного трубопровода во время работы.

Клапан предохранительный (рисунок 5) состоит из корпуса 11, клапана 7, перемещающегося во втулке направляющей 5, седла клапана 9, регулировочного винта 4, крышки клапана 3 и крышки 12, пружины 8. Седло клапана 9 фиксируется в корпусе винтом 10. Крышка клапана 3 крепится к корпусу 11 винтами 17 с шайбами 18, уплотняется прокладкой 22, а крышка 12 крепится к корпусу 11 винтами 14 с шайбами 15, уплотняется прокладкой 13.

Клапан 7 прижимается пружиной 8 к седлу клапана 9. Регулировка поджатия пружины осуществляется регулировочным винтом 4 через шайбу 6. Регулировочный винт стопорится гайкой 2 и закрывается колпачком 1 с прокладкой 19. Усилие поджатой пружины отрегулировано винтом регулировочным 4 на номинальное давление. При повышении давления (в напорной магистрали) сверх номинального, клапан 7 давлением отжимается от седла 9 и полностью перепускает жидкость из камеры нагнетания в камеру всасывания.

Предохранительный клапан отрегулирован предприятием-изготовителем на давление полного перепуска не превышающее давление на выходе из насоса более чем в 1,5 раза при кинематической вязкости жидкости $76 \cdot 10^{-6} \text{ м}^2/\text{с}$ (10°ВУ). Работа насоса в аварийном режиме полного перепуска не должна превышать двух минут.

Материалы основных деталей насоса в основном исполнении указаны в таблице 4.

Таблица 4 Материалы основных деталей насоса

Наименование детали	Марка материала и нормативно техническая документация	
Корпус Крышка передняя, Крышка нижняя Крышка сальника Корпус сальника	Сталь 35Л или Сталь 20 Ст. 3	ГОСТ 977-88 ГОСТ 1050-2013 ГОСТ 380-2005
Винт ведущий, Винты ведомые	Сталь 18ХГТ	ГОСТ 4543-2016
Обойма; Втулка Втулка ведущего винта Втулка ведомого винта Втулка сгонная	Бр О5Ц5С5	ГОСТ 613-79
Примечание - Допускается замена материалов на равноценные или более высокого качества.		

1.5.2 Насос в сборе испытывается на плотность дизельным топливом давлением 0,6 МПа (6 кгс/см²), в течение времени необходимого на осмотр.

1.5.3 Агрегат состоит из трехвинтового насоса и смонтированного на него с помощью фонаря электродвигателя. Соединение двигателя и насоса осуществляется через соединительную муфту. Соосность осей валов электродвигателя и насоса обеспечивается конструкцией фонаря.



1.5.4 В непосредственной близости от насоса (агрегата), включенного в автоматические процессы, должна быть смонтирована кнопка аварийной остановки насоса (агрегата), обеспечивающая его безопасное ручное отключение, при нарушении установленных режимов его работы, предусмотренных в настоящем руководстве по эксплуатации, если это не скажется отрицательно на безопасности системы в целом. Кнопка аварийной остановки должна быть оборудована механизмом блокировки повторного запуска. Новая команда запуска может выполняться только после специального сброса блокировки.



1.5.5 Материалы, примененные в насосе, при условиях нормальной эксплуатации, оговоренных в настоящем РЭ, не теряют своих характеристик и не снижают уровень взрывозащиты под влиянием окружающей среды и условий эксплуатации на протяжении всего срока службы.

1.5.6 В конструкции насоса применены материалы и конструктивные решения предотвращающие образование искр, а так же перегрев в результате трения или ударов, возникающие при вращении составных частей, при условиях нормальной эксплуатации, оговоренных в настоящем РЭ.

1.5.7 Насос допускает эксплуатацию в переменном режиме по всем параметрам в диапазонах, не превышающих номинальных значений соответствующих параметров. При этом изменение режима работы может осуществляться как в ручном, так и в автоматическом режиме в зависимости от технологии эксплуатационного процесса.

1.6 Маркировка и пломбирование

1.6.1 На насосе, на видном месте прикреплена табличка. Табличка насоса содержит следующие данные:

- страна-изготовитель;
- адрес предприятия-изготовителя;
- товарный знак и наименование предприятия-изготовителя;
- единый знак обращения на рынке (ЕАС);
- обозначение насоса;
- обозначение технических условий;
- регистрационный номер органа по сертификации и его наименование;
- номер сертификата;
- знак маркировки взрывозащиты (Ex);
- маркировка взрывозащиты оборудования;
- диапазон температур окружающей среды в условиях эксплуатации;
- производительность насоса при номинальной частоте вращения и перекачивании жидкости вязкостью $76 \cdot 10^{-6} \text{ м}^2/\text{с}$ (10°ВУ);
- максимальное давление создаваемое насосом;
- мощность при перекачивании жидкости вязкостью $76 \cdot 10^{-6} \text{ м}^2/\text{с}$ (10°ВУ);
- номинальная частота вращения;
- масса насоса;
- месяц и год изготовления;
- порядковый номер насоса;
- клеймо ОТК предприятия-изготовителя.

Пример оформления фирменной таблички приведен на рисунке 6.

1.6.2 На каждом агрегате, на видном месте прикреплена табличка. Табличка агрегата содержит следующие данные:

- страна-изготовитель;
- адрес предприятия-изготовителя;
- товарный знак и наименование предприятия-изготовителя;
- единый знак обращения на рынке (ЕАС);
- обозначение агрегата;
- обозначение технических условий;

- регистрационный номер органа по сертификации и его наименование (для агрегатов, изготавливаемых во взрывобезопасном исполнении);
- номер сертификата (для агрегатов, изготавливаемых во взрывобезопасном исполнении);
- знак маркировки взрывозащиты (Ex) (для агрегатов, изготавливаемых во взрывобезопасном исполнении);
- маркировка взрывозащиты оборудования (для агрегатов, изготавливаемых во взрывобезопасном исполнении);
- диапазон температур окружающей среды в условиях эксплуатации (для агрегатов, изготавливаемых во взрывобезопасном исполнении);
- производительность насоса в составе агрегата при перекачивании жидкости вязкостью $76 \cdot 10^{-6} \text{ м}^2/\text{с}$ (10°BY);
- максимальное давление, создаваемое насосом в составе агрегата;
- мощность приводного электродвигателя;
- номинальная частота вращения;
- масса агрегата;
- месяц и год изготовления;
- порядковый номер агрегата;
- клеймо ОТК предприятия-изготовителя.

Пример оформления фирменной таблички приведен на рисунке 6.

1.6.3 Маркировка деталей и сборочных единиц насоса для сборки производится согласно правилам, принятым на предприятии-изготовителе.

1.6.4 Запасные части маркируются обозначением чертежа детали. Детали, не допускающие маркировки, снабжаются бирками.

1.6.5 Покрытие насоса (агрегата) согласно требованиям чертежей и по технологии завода-изготовителя, разработанной в соответствии с ГОСТ 9.032-74.

Материал покрытия грунт-эмаль "Пентал-Амор" ТУ 2312-027-45822449-2000 RAL 5017 (синий), кожух и муфта окрашиваются эмалью желтой, стрелка, указывающая направление вращения ротора – эмалью красной. Класс покрытия не хуже VI.6_{100°C} У1 ГОСТ 9.032-74. При поставке в страны с тропическим климатом класс покрытия VI.6_{100°C} Т1 ГОСТ 9.032-74. Толщина покрытия должна составлять менее чем 0,2 мм.

По согласованию между потребителем и производителем требования к окраске могут быть изменены, при этом не должны быть нарушены требования по взрывозащите.

1.6.6 После изготовления насос (агрегат), запасные части и инструмент консервируют по ГОСТ 9.014-78. Группа изделия II – 2, вариант защиты ВЗ-2, группа хранения 2 (С) по ГОСТ 15150-69. Срок сохраняемости – 2 года.

Консервации подлежат все подвергающиеся коррозии в атмосферных условиях обработанные, но не окрашенные поверхности агрегата, запасные части и инструмент.

Детали из коррозионностойких материалов консервации не подлежат. Срок действия консервации насоса – 2 года, а его запасных частей и инструмента – 3 года.

1.6.7 Консервацию внутренних полостей насоса производить путем прокачки на специальном стенде смеси минерального масла с 5-10% присадкой АКОР-1 ГОСТ 15171-78 в течение не менее 10 мин.

1.6.8 Все наружные неокрашенные поверхности, крепеж и инструмент консервировать смазкой ПВК 3Т 5/5-5 ГОСТ 19537-83.

1.6.9 После консервации патрубки закрываются заглушками и пломбируются консервационными пломбами. Пломбы, выполненные по ГОСТ 18677-73 ставятся на проволоке, продетой крест-накрест через отверстия во фланце.

Консервационные пломбы свидетельствуют о том, что агрегат законсервирован на период гарантийного срока хранения. Места консервационного пломбирования указаны в приложении Б буквой «К».

1.6.10 Гарантийные пломбы ставятся на проволоке, продетой крест-накрест через отверстия в двух соседних болтах в передней и задней крышке. Места гарантийного пломбирования указаны в приложении Б буквой «Г».

1.7 Упаковка

1.7.1 Насосы (агрегаты) упаковываются в тару, выполненную по чертежам предприятия-изготовителя. Тара должна исключать возможность механических повреждений и воздействия атмосферных осадков на агрегаты при их транспортировании и хранении в условиях 2 (С) ГОСТ 15150-69.

1.7.2 Комплект запасных частей укладывается в ящик, выполненный согласно конструкторской документации предприятия-изготовителя.

1.7.3 Техническая и эксплуатационная документация, поставляемая комплектно с насосом (агрегатом), обернута в парафинированную бумагу ГОСТ 9569-2006 или во влагонепроницаемый пакет, упакована в ящик с запасными частями или надежно закреплена на насосе (агрегате).

1.7.4 Ремонтный комплект упакован в ящик, выполненный по чертежам предприятия-изготовителя.

1.7.5 При погрузке и выгрузке упакованный насос (агрегат) следует поднимать за места, указанные на упаковке, а распакованный – за специальные строповые устройства.

1.7.6 Маркировка тары в соответствии с ГОСТ 14192-96.



1.7.7 Если в процессе транспортирования, хранения и эксплуатации насос (агрегат) может подвергаться внешним воздействиям, не предусмотренным настоящим РЭ, необходимо предусмотреть дополнительные средства защиты позволяющие исключить не предусмотренные воздействия с целью сохранения взрывозащиты.

2 ПОДГОТОВКА АГРЕГАТА К ИСПОЛЬЗОВАНИЮ

2.1 Меры безопасности при подготовке агрегата к работе

Требования безопасности при установке и эксплуатации насоса (агрегата) должны соответствовать ГОСТ 31839-2012, ГОСТ 31441.1-2011, ГОСТ 31610.0-2014.

2.1.1 Каждый насос (агрегат) при погрузке, разгрузке и транспортировании должен перемещаться согласно ГОСТ 12.3.020-80.

2.1.2 При подъеме и установке насоса (агрегата) строповку производить по схеме, приведенной в приложении Б и рисунке 1.

ВНИМАНИЕ!

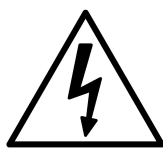
Запрещается поднимать насос (агрегат) за места, не предусмотренные схемой строповки (за вал насоса, кожух электродвигателя и т.д.).

2.1.3 Место установки насоса (агрегата) должно удовлетворять следующим требованиям:

- обеспечивать свободный доступ к насосу (агрегату) при эксплуатации, а также возможность его сборки и разборки;

- масса фундамента должна не менее, чем в четыре раза превышать массу агрегата;

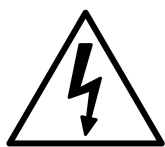
- при проектировании фундаментов, перекрытий и помещений для установки насосов (агрегатов) должны быть выбраны строительные решения, обеспечивающие гигиенические нормы вибрации и шума на рабочих местах по ГОСТ 12.1.012-2004 и требования раздела 6 ГОСТ 12.1.003-2014;



- при выборе электрических решений необходимо выполнять требования, приведенные на табличках и в эксплуатационной документации на комплектующее электрооборудование;

- силовой кабель приводного двигателя должен быть проложен таким образом, чтобы он не касался системы трубопроводов насоса;

- электродвигатель, входящий в комплект насоса должен быть заземлен, и отвечать требованиям ГОСТ 12.2.007.0-75. Для монтажа и эксплуатации насоса допускаются двигатели сопротивление изоляции которых, измеренное при 500 В постоянного тока между проводами силовой цепи и цепи защиты не менее 1 МОм, если иное не оговорено в эксплуатационной документации на них.



- на силовой питающей линии должны быть установлены защитные выключатели электродвигателя подобранные (настроенные) в зависимости от номинального тока двигателя;

2.1.4 Установка электрооборудования должна соответствовать требованиям ПУЭ («Правил устройства электроустановок»), эксплуатация должна производиться в соответствии с «Правилами технической эксплуатации электроустановок потребителем» и «Правилами техники безопасности при эксплуатации электроустановок потребителем».



2.1.5 При установке и работе насоса (агрегата) во взрывопожароопасных помещениях (производствах) насос (агрегат) должен быть укомплектован взрывозащищенными комплектующими при этом уровень взрывозащиты должен соответствовать классу взрывоопасности зоны установки. Требования безопасности при установке и эксплуатации насоса (агрегата) должны соответствовать п. 5.11 ГОСТ 31839-2012.

Средства и методы обеспечения пожаро-взрывобезопасности комплектующего оборудования должны быть приведены в документации на это оборудование.

При перекачивании взрывоопасной, пожароопасной или вредной жидкости на местах эксплуатации слив жидкости от насоса и отвод возможных утечек от уплотнения осуществляется безопасно через герметичные сливные линии, подсоединенные к отверстиям для слива перекачиваемого продукта (см рисунок 1, поз.36).

2.1.6 Материалы примененные в конструкции насоса не способствуют образованию статического электричества, для снятия статического электричества образуемого при работе, насос должен быть заземлен. Место заземления насоса (агрегата) приведено в приложении Б.

2.1.7 Насос должен комплектоваться электродвигателем с классом защиты от поражения электрическим током 1 по ГОСТ 12.2.007.0-75

2.1.8 Степень защиты насоса (агрегата) от прикосновения к движущимся частям IP 23 по ГОСТ 14254-2015.

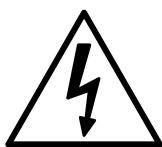


2.1.9 Насос (агрегат) в целом и его составные части при условиях нормальной эксплуатации (оговоренных в ТУ и РЭ) не могут быть источниками воспламенения. Если части насоса (агрегата) по технологическим причинам в процессе работы могут нагреваться выше температуры самовоспламенения окружающей взрывоопасной среды, потребитель должен принять дополнительные меры по изоляции насоса в целом или его составных частей. Требования пожарной безопасности электродвигателя, применяемого для комплектации насоса, по ГОСТ 12.1.004-91.

2.1.10 Насос (агрегат) в целом и его составные части в процессе транспортирования, хранения и эксплуатации не выделяют горючие газы и пыль, способные вызвать создание взрывоопасной среды.

ВНИМАНИЕ!

2.1.11 Комплекты и контрольно – измерительные приборы, подсоединенные к насосу (агрегату), должны быть рассчитаны на предельно допустимые параметры, возникающую при работе насоса (агрегата).



2.1.12 Перед запуском в работу насоса (агрегата) произвести его заземление. Все работы, производимые по устранению неисправностей, а так же регламентные работы, производить при отключенном от питающей сети приводе.

2.2 Подготовка к монтажу

ВНИМАНИЕ!

2.2.1 Перед монтажом и подсоединением насоса (агрегата) к трубам систему труб и фитингов необходимо вычистить и продуть (см. п.2.4.4.) это следует сделать, чтобы избежать повреждения и разрушения элементов насоса и фитингов твердыми частицами, остающимися после сварки, и другими посторонними предметами.

2.2.2 Монтаж и наладку насоса производить в соответствии с настоящим руководством по эксплуатации. Монтаж и наладку комплектующего оборудования производить в соответствии технической документацией на это оборудование.

2.2.3 После доставки насоса (агрегата) на место установки необходимо:

- освободить его от упаковки, убедиться в наличии заглушек на всасывающем и напорном патрубках, сохранности консервационных пломб и гарантийных пломб, технической документации и запасных частей;

- демонтировать защитный кожух с насосного агрегата и повернуть ротор насоса вручную, убедиться в отсутствии заеданий.

2.2.4 Удалить консервацию со всех наружных обработанных поверхностей.

2.2.5 Расконсервация проточной части насоса не производится, если консервирующий состав не оказывает отрицательного влияния на перекачиваемый продукт. При необходимости расконсервации, промывку насоса произвести продуктом нейтральным по отношению к перекачиваемой жидкости и не влияющим на материалы примененные в конструкции насоса.

2.3 Монтаж системы трубопроводов

ВНИМАНИЕ!

2.3.1 Подводящая и нагнетательная линии должны быть собраны таким образом, чтобы во время бездействия насос не осушался, т. е. винты насоса должны быть полностью погружены в перекачиваемую жидкость.

2.3.2 Номинальный диаметр трубопровода подводящей линии должен быть выбран таким образом, чтобы при условии самовсасывания скорость потока не превышала 1м/с. Номинальный диаметр трубопровода нагнетательной линии должен быть выбран в соответствии с расчетом сопротивления трубопровода (рекомендуемая скорость потока в трубопроводе не более 3 м/с).

2.3.3 На всасывающей линии для защиты насоса от посторонних частиц, содержащихся в перекачиваемой среде, необходимо установить фильтр с размером ячейки:

- не более 0,25 мм при перекачивании масел и дизельного топлива,
- не более 1 мм при перекачивании нефти,
- не более 4 мм при перекачивании мазутов.

Живое сечение фильтра должно быть не менее чем в 3...4 раза больше сечения подводящего трубопровода.

Наличие фильтра не снимает с эксплуатирующей организации ответственности за повреждение насоса в результате попадания в него инородных тел и механических примесей.

Конструкция фильтра не должна затруднять его осмотр и чистку. Перед насосом должен стоять мановакуумметр или другой прибор, позволяющий оценить сопротивление всасывающей магистрали. Если сопротивление всасывающей магистрали более 0,05 МПа (0,5 кгс/см²), фильтр следует прочистить.

ВНИМАНИЕ!

2.3.4 На подводящем трубопроводе должно быть установлено устройство (датчик "сухого хода") не допускающее работу насоса на сухую (незаполненного перекачиваемой жидкостью).

2.3.5 Трубопроводы должны поддерживаться на подпорках или стойках, и иметь температурные компенсаторы. Передача нагрузок от трубопроводов на фланцы насосов НЕ ДОПУСКАЕТСЯ. Для исключения нагрузок на корпус насоса, возникающих из-за несоосности, непараллельности и неплоскостности фланцев патрубков насоса и фланцев трубопроводов подводящей и нагнетательной линии, рекомендуется применять сильфонные компенсаторы.

2.4 Монтаж насоса (агрегата)

ВНИМАНИЕ!

2.4.1 Проверить опорные поверхности фундамента и при необходимости выровнять их в одной плоскости.

2.4.2 Установить насос на фундамент и надежно закрепить. Насос должен быть надежно заземлен.

2.4.3 Подсоединить подводящий и нагнетательный трубопроводы, предварительно сняв заглушки с патрубков насоса, установить контрольно-измерительные приборы (манометры, датчики давления, датчики температуры и т.д.).

ВНИМАНИЕ!

Соединение труб к насосу должно быть без внутренних напряжений и с надежными уплотнениями.

2.4.4 Во время опрессовки и продувки трубопроводов насос и патрубки не должны подвергаться пробному давлению.

2.5 Подготовка насоса к пуску

2.5.1 Убедиться в соблюдении правил техники безопасности в зоне работ.

2.5.2 Заполнить насос и подводящий трубопровод перекачиваемой жидкостью. Стравить воздух, имеющийся в системе трубопроводов.

ВНИМАНИЕ!

Запрещается запускать насос без предварительного заполнения перекачиваемой жидкостью.

2.5.3 Полностью открыть задвижки на подводящем и нагнетательном трубопроводах. Убедиться в исправности трубопроводов и задвижек, герметичности соединений.

ВНИМАНИЕ!

Запрещается запускать насос на закрытую задвижку.

2.5.4 Проверить направление вращения привода насоса в следующей последовательности:

- пометить взаимное положение полумуфт;
- разъединить муфту;
- подсоединить двигатель в электрическую сеть и сделать пробный пуск двигателя, вращение вала насоса – левое (против хода часовой стрелки), если смотреть со стороны привода;
- убедившись в правильности вращения, соединить муфту.



2.5.5 Если нагретые или холодные части оборудования могут вызвать травму, то эти части должны быть изолированы от контакта с ними.

2.5.6 Кроме выполнения данных пунктов необходимо выполнить мероприятия, приведенные в соответствующих разделах эксплуатационной документации на комплектующее оборудование.

2.6 Пуск (опробование), подготовка к работе

2.6.1 Запустить в работу насос.

2.6.2 Во время работы периодически следить за показаниями приборов и герметичностью торцовых уплотнений.

2.6.3 В случае ненормальной работы насоса (агрегата) остановку осуществить нажатием кнопки “Стоп”, после чего закрыть задвижки на подводящей и нагнетательной линиях.

3 ИСПОЛЬЗОВАНИЕ АГРЕГАТА

3.1 Пуск насоса (агрегата)

Пуск насоса (агрегата) в работу производить в следующей последовательности:

- внимательно осмотреть насос и двигатель, провернуть вручную вал насоса за муфту против хода часовой стрелки (если смотреть со стороны привода) и убедиться в отсутствии заеданий;
- открыть задвижку на подводящем и нагнетательном трубопроводах;
- заполнить насос жидкостью, стравить воздух из насоса;
- запустить насос (агрегат) в работу нажатием кнопки пуск или подачей управляющего сигнала от системы управления.

3.2 Порядок контроля работоспособности насоса (агрегата)

Периодически (не менее одного раза в сутки) следить за:

- показаниями приборов;
- герметичностью соединений.

Резкие колебания стрелок приборов, а также повышенный шум и вибрация характеризуют ненормальную работу насоса. В этом случае необходимо остановить насос и устранить неисправности в соответствии с указаниями раздела 5.

Контролируемые параметры работы насоса и комплектующих, а также наработка агрегата в часах должны заноситься в специальный журнал или фиксироваться любым другим способом.

3.3 Меры безопасности при работе насоса (агрегата)

3.3.1 Обслуживание агрегатов периодическое, не требует постоянного присутствия обслуживающего персонала.

На месте эксплуатации насоса (агрегата) должны быть выполнены меры по защите работников от воздействия шума согласно раздела 6 ГОСТ 12.1.003-2014 и от воздействия вибрации согласно ГОСТ 12.1.012-2004.

При необходимости присутствия обслуживающего персонала возле насоса (агрегата) длительное время, предприятие-изготовитель насоса (агрегата) рекомендует применять индивидуальные средства защиты органов слуха.



ВНИМАНИЕ!

3.3.2 При работающем агрегате запрещается:

- производить ремонт;
- подтягивать болты, гайки.

Работа насоса при закрытых задвижках, установленных на подводящем и нагнетательном трубопроводах, не допускается.

При параллельной работе двух и более насосов (агрегатов) в одной системе частота вращения ведущего винта каждого насоса не должна отличаться более чем на 20%. В противном случае, насос с большей частотой вращения будет передавливать насос с меньшей частотой вращения, что приведет к нестабильной работе системы и снижению ресурса оборудования.

3.3.3 При перекачивании жидкостей с температурой более 70°C (343 К) необходимо принять меры для защиты персонала от ожога (изоляция, экран, ограждение или др.).

3.3.4 Насос (агрегат) не представляет опасности для окружающей среды. Он не имеет в своем составе каких-либо химических, биологических или радиоактивных элементов, которые могли бы принести ущерб здоровью людей.

3.3.5 Остальные требования безопасности, не оговоренные в настоящем руководстве по эксплуатации, должны соответствовать ГОСТ 31839-2012.

3.4 Остановка насоса (агрегата)

Остановка агрегата может быть произведена оператором или системой контроля и управления:

- отключить электродвигатель;
- закрыть задвижки на подводящей и нагнетательной линии;
- при длительной остановке насос должен быть законсервирован

согласно п.п. 1.6.7-1.6.9.

3.5 Особые условия эксплуатации

3.5.1 При установке и работе насоса (агрегата) во взрыво-пожароопасных помещениях (производствах) насос (агрегат) должен быть укомплектован взрывозащищенными комплектующими при этом их уровень взрывозащиты должен соответствовать классу взрывоопасности зоны установки.

3.5.2 При отсутствии перекачиваемой среды эксплуатация насоса не допускается.

3.5.3 При эксплуатации необходимо производить контроль и измерение параметров насоса и агрегатов, указанных в эксплуатационной документации.

3.5.4 Не допускается эксплуатация насоса при перекачивании нагретых жидкостей с температурой свыше максимально допустимой температуры во взрывоопасной зоне.

3.5.5 Эксплуатация насоса и агрегатов не допускается без установки следующих приборов:

- контроля давления перекачиваемой жидкости на входе и выходе насоса;
- контроля заполнения насоса перекачиваемой жидкостью (датчик "сухого хода");
- указанных в эксплуатационной документации на комплектующее оборудование.

Приборы контроля приобретает потребитель самостоятельно. По требованию потребителя приборы контроля могут быть поставлены в комплекте с насосом, что оговаривается в договоре на поставку.

Ответственность за наличие приборов контроля на месте эксплуатации, оговоренных в настоящем РЭ, независимо от объема поставки несет потребитель.

4 ТЕХНИЧЕСКОЕ ОБСЛУЖИВАНИЕ

Во время работы насоса (агрегата) ежедневное обслуживание его сводится к наблюдению за показаниями контрольно-измерительных приборов: манометра, мановакуумметра, электроизмерительных приборов и за работой уплотнения.

Период длительной остановки следует использовать для проведения предупредительного ремонта, а также для устранения неисправностей, отмеченных во время работы насоса.

Наружные утечки жидкости через крышки и другие соединения не допускаются.

При достижении наработки, указанной в таблице 5, произвести регламентные работы.

Таблица 5 Перечень регламентных работ

Наименование выполняемых работ	Интервал периодичности выполняемых работ, ч
Произвести внешний осмотр агрегата, при необходимости удалить пыль и грязь	1000
Проверить, подтянуть резьбовые соединения	1000
Произвести ревизию торцового уплотнения, при необходимости заменить изношенные детали	8000
Примечание - Обслуживание комплектующего оборудования производится в соответствии с инструкциями на это оборудование.	

Каждую неделю проворачивать вал неработающего насоса минимум на 1,25 оборота.

ВНИМАНИЕ!

Все работы по обслуживанию и ремонту насоса (агрегата), проводимые в процессе эксплуатации необходимо заносить в таблицу Д.1 (см. приложение Д) или журнал по форме данной таблицы.

4.1 Уход за подшипниками

4.1.1 Уход за подшипниками двигателя – в соответствии с эксплуатационной документацией на привод.

4.1.2 Подшипник, установленный в корпусе подшипника насоса, смазывается перекачиваемой жидкостью.

4.1.3 Температура в подшипниковом узле не превышает температуру перекачиваемой жидкости более чем на 20°C.

4.1.4 Чрезмерный нагрев подшипника, повышенный или неравномерный его шум вызывается неправильной сборкой. В этом случае необходимо остановить насос и устранить причину ненормальной работы подшипника.

4.2 Капитальный ремонт

Для проведения капитального ремонта насоса необходимо произвести его разборку согласно п. 4.3.4 и заменить изношенные детали. Перечень деталей, входящих в рекомендуемый ремонтный комплект, приведен в приложении Г. Ремонтный комплект поставляется по отдельному договору.

4.3 Разборка – сборка

4.3.1 Разборка и сборка электронасосного агрегата должна производиться с соблюдением условий, обеспечивающих чистоту и комплектность собираемых деталей и сборочных единиц.



Перед разборкой необходимо:

- отключить питание двигателя;
- закрыть задвижки на подводящем и нагнетательном трубопроводах;
- слить перекачиваемую жидкость из корпуса насоса в дренажную емкость.

4.3.2 Разборку агрегата производить в следующей последовательности (см приложение Б):

- отсоединить от насоса трубопроводы с контрольно-измерительными приборами;
- отметить взаимное расположение полумуфт насоса и двигателя;
- снять электродвигатель 5 с фонаря 3, предварительно выкрутив крепежные винты и разобрав муфту 4;
- снять фонарь 3 насоса 2 выкрутив крепежные винты;
- снять полумуфту с вала насоса 2.

ВНИМАНИЕ!

При подъеме и установке насоса строповку производить по схеме, приведенной в приложении Б рисунке Б1.

4.3.3 Сборку агрегата производить в следующей последовательности:

- установить полумуфту на вал насоса 2;
- установить фонарь 3 на насос 2 завинтив крепежные винты;
- установить электродвигатель 5 на фонарь 3 и завинтить крепежные винты, собрать муфту 4;

ВНИМАНИЕ!

При сборке муфты все сбалансированные детали должны быть установлены согласно балансировочным меткам.

- подсоединить к насосу трубопроводы и контрольно-измерительные приборы.

4.3.4 Разборка насоса.

ВНИМАНИЕ!

Во избежание недоразумений при сборке все демонтируемые детали, такие как: винты, втулки, обойма должны быть помечены. Необходимо пометить взаимное расположение винтовой нарезки винтов.

Перед сборкой насоса все извлеченные детали должны быть тщательно вычищены и проверены на возможность дальнейшего применения, уплотняющие поверхности деталей необходимо аккуратно протереть, проверить и слегка смазать.

В целях безопасности работы и экономической эффективности следующие детали не рекомендуется использовать повторно:

- плоские паронитовые прокладки;
- резиновые кольца уплотнений.

Разборку насоса производить в следующей последовательности:

- слить перекачиваемую жидкость из насоса, отвернув пробку 36 (рисунок 1) и сняв прокладку;
- вынуть шпонку 17 из шпоночного паза выходного конца вала и снять кольцо маслоотражательное 16;
- отвернуть винты 14 и снять шайбы 15, крепящие крышку сальника 18 к корпусу сальника 26;
- отсоединить крышку сальника 18 от корпуса сальника 26 вместе с прокладкой 24, подпятником 5 (рисунок 4), кольцом 4 и штифтом 6;
- отделить от крышки сальника 18 (рисунок 1) подпятник 5 (рисунок 4), кольцо 4 и штифт 6;
- отвернуть шуцер 25 (рисунок 1) от крышки сальника 18;
- отвернуть пробку 40 и вынуть пружину 22, шарик 23, прокладку 41;
- отвернуть винты 19 и снять шайбы 20, крепящие корпус сальника 26 к крышке передней 27;

- отсоединить корпус сальника 26 от крышки передней 27 вместе с прокладкой 21;
- снять с ведущего винта 8 пяту 7 (рисунок 4), кольцо 3, втулку упорную 8, пружину сальника 9;
- отвернуть винты 33 (рисунок 1) и снять шайбы 34;
- отсоединить крышку нижнюю 1 от корпуса 32 вместе с прокладкой 35;
- снять с ведомых винтов 5 втулки ведомых винтов 2 предварительно отметив их взаимное расположение с ведомыми винтами 5;
- снять с ведущего винта 8 втулку ведущего винта 3
- отвернуть винты 11 (рисунок 1) и снять шайбы 12;
- ввернуть винты М16 в резьбовые отверстия передней крышки 27 и отжать переднюю крышку 27 от корпуса 32;
- ввернуть рым-болт в торец ведущего винта 8 и поднять его вверх вместе с передней крышкой 27, прокладкой 28, подшипником 13, стопорной шайбой 29, гайкой 30, втулкой 31 и ведомыми винтами 5 поддерживая их при этом чтобы они не упали;
- отсоединить ведомые винты 5 от ведущего винта 8, предварительно заметив их взаимное расположение;
- демонтировать штифт полый 38 из крышки передней 27;
- вытянуть ведущий винт 8 вместе с подшипником 13 гайкой 29, шайбой 30 из передней крышки 27;
- отделить переднюю крышку 27 от ведущего винта 8;
- отогнуть усик стопорной шайбы 29 и открутить гайку 30 после чего снять с ведущего винта 8;
- аккуратно демонтировать (спрессовать) подшипник 13 с ведущего винта 8;
- при необходимости выпрессовать втулку 31 из крышки передней 27;
- при необходимости отвернуть винты 6 и шайбы 7 вынуть обойму 4 из корпуса 32, используя отжимные болты;
- при необходимости открутить пробку 37 с прокладкой.

4.3.5 Сборка насоса.

ВНИМАНИЕ!

Перед сборкой насоса необходимо обратить особое внимание на:

- взаимное положение винтов 5 и 8 должно быть совмещено по ранее отмеченным меткам (кернам);
- совпадение фиксирующих деталей и установку уплотнительных колец;
- менять втулки ведомых винтов местами не рекомендуется.

Сборку насоса производить в следующей последовательности:

- завинтить пробку 37 с прокладкой;
- установить обойму 4 в корпус 32 и завинтить винты 6 и шайбы 7;
- запрессовать втулку 31 в переднюю крышку 27;
- аккуратно смонтировать (впрессовать) подшипник 13 на ведущий винт 8;
- установить стопорную шайбу 29 и завинтить гайку 30 на ведущий винт 8 после чего отогнуть усик у шайбы 29;
- установить ведущий винт 8 в переднюю крышку 27;
- установить штифт полый 38 в крышку переднюю 27;
- установить ведущий винт 8 вместе с подшипником 13, стопорной шайбой 29, гайкой 30 в крышку переднюю 27;
- ввернуть рым-болт в торец ведущего винта 8;
- подвесив ведущий винт 8 вместе с подшипником 13, стопорной шайбой 29, гайкой 30 и крышкой передней 27, установить ведомые винты 5 к ведущему винту 8, по меткам;
- установить ведущий винт 8 вместе с подшипником 13, стопорной шайбой 29, гайкой 30, крышкой передней 27, прокладкой 28 и ведомыми винтами 5 поддерживая их при этом чтобы они не упали в расточки обоймы 4 и опустить их до сопряжения крышки передней 27 с корпусом 32;
- завинтить винты 11 с шайбами 12;
- установить на ведущий винт 8 втулку ведущего винта 3;
- установить на ведомые винты 5 втулки ведомых винтов 2 по меткам;
- установить крышку нижнюю 1 к корпусу 32 вместе с прокладкой 35;
- завинтить винты 33 с шайбами 34;

- установить на ведущий винт 8 пружину сальника 9 (рисунок 4), втулку упорную 8, кольцо 3, пята 7;
- установить в корпус сальника 26 (рисунок 1) шарик 23, пружину 22 и завинтить пробку 40 с прокладкой 41;
- установить корпус сальника 26 на крышку переднюю 27 вместе с прокладкой 21;
- завинтить винты 19 с шайбами 20, крепящие корпус сальника 26 к крышке передней 27;
- завинтить шуцер 25 в крышку сальника 18;
- установить в крышку сальника 18 кольцо 4 (рисунок 4) подпятник 5 и штифт 6;
- установить крышку сальника 18 (рисунок 1) в корпус сальника 26 вместе с прокладкой 24, подпятником 5 (рисунок 4), кольцом 4 и штифтом 6 и завинтить винты 14 (рисунок 1) с шайбами 15;
- установить кольцо маслоотражательное 16;
- установить шпонку 17 в шпоночный паз выходного конца вала;
- заполнить перекачиваемую жидкость в насос, отвернув пробку 37;
- завинтить пробку 37.

4.3.6 Разборку уплотнения торцового следует производить в следующей последовательности:

- произвести разборку агрегата согласно п. 4.3.2
- слить перекачиваемую жидкость из насоса, отвернув пробку 36 (рисунок 1) и сняв прокладку;
- вынуть шпонку 17 из шпоночного паза выходного конца вала и снять кольцо маслоотражательное 16;
- отвернуть винты 14 и снять шайбы 15, крепящие крышку сальника 18 к корпусу сальника 26;
- отсоединить крышку сальника 18 от корпуса сальника 26 вместе с прокладкой 24, подпятником 5 (рисунок 4), кольцом 4 и штифтом 6;
- отделить от крышки сальника 18 (рисунок 1) подпятник 5 (рисунок 4), кольцо 4 и штифт 6;
- снять с ведущего винта 8 (рисунок 1) пята 7 (рисунок 4), кольцо 3, втулку упорную 8, пружину сальника 9.

4.3.7 Сборку уплотнения торцового следует производить в следующей последовательности:

- установить на ведущий винт 8 (рисунок 1) пружину сальника 9 (рисунок 4), втулку упорную 8, кольцо 3;пята 7;
- установить в крышку сальника 18 (рисунок 1) кольцо 4 (рисунок 4), подпятник 5 со штифтом 6;
- установить крышку сальника 18 (рисунок 1) на корпус сальника 26 вместе с прокладкой 24, подпятником 5 (рисунок 4), кольцом 4 и штифтом 6;
- закрутить винты 14 (рисунок 1) с шайбами 15, крепящие крышку сальника 18 к корпусу сальника 26;
- установить втулку сгонную 16 и шпонку 17;
- залить перекачиваемую жидкость в насос через отверстие пробки 37;
- закрутить пробку 37;
- произвести сборку агрегата согласно п. 4.3.3.

4.3.8 Разборку клапана предохранительного следует производить в следующей последовательности:

- отвернуть колпачок 1 (рисунок 5) с прокладкой 19;
- отвинтить гайку 2;
- открутить регулировочный винт 4 на несколько оборотов, ослабив действие пружины 8;
- открутить винты 17 с шайбами 18;
- снять крышку клапана 3 вместе с винтом регулировочным 4 и прокладкой 16 с корпуса клапана 11;
- вынуть из корпуса клапана 11 шайбу 6 и пружину 8;
- вынуть из корпуса клапана 11 клапан 7 с втулкой направляющей 5;
- открутить винты 14 с шайбами 15;
- снять крышку 12 с прокладкой 13;
- при необходимости аккуратно демонтировать (выпрессовать) седло клапана 9 из корпуса клапана 11, предварительно отвинтив винт 10;
- очистить все детали от грязи и промыть керосином или дизельным топливом.

Разборку клапана можно производить без снятия его с насоса.

4.3.9 Сборку клапана предохранительного следует производить в следующей последовательности:

- аккуратно смонтировать (запрессовать) седло клапана 9 в корпус клапана 11 и зафиксировать винтом 10;
- установить крышку 12 с прокладкой 13;
- завить винты 14 с шайбами 15;
- установить в корпус клапана 11 клапан 7 и втулку направляющую 5;
- установить в клапан 7 пружину 8 с шайбой 6;
- установить крышку клапана 3 вместе с винтом регулировочным 4 прокладкой 16 на корпус клапана 11;
- убедиться в сопряжении регулировочного винта 4 с шайбой 6;
- закрутить винты 17 с шайбами 18;
- накрутить гайку 2 на винт регулировочный 4 не затягивая;
- произвести регулировку предохранительного клапана в соответствии с п.4.4.

4.3.10 Разборку шарикового клапана следует производить в следующей последовательности:

- открутить пробку 40 (рисунок 1) с прокладкой 41;
- вынуть пружину 22 и шарик 23;
- очистить и промыть детали клапана керосином или дизельным топливом.

Разборку шарикового клапана можно производить без снятия крышки сальника 18 с насоса.

4.3.11 Сборку шарикового клапана следует производить в следующей последовательности:

- установить шарик 23 и пружину 22;
- установить прокладку 41 и завинтить пробку 40.

4.4 Регулировка предохранительного клапана

Регулировку предохранительного клапана производить в следующей последовательности (рисунок 5):

- запустить электродвигатель;
- снять колпачок 1 с прокладкой 19, ослабить гайку 2, открутить винт регулировочный 4 на несколько оборотов с тем, чтобы давление на выходе из насоса стало меньше рабочего;

- закрыть наглухо напорную задвижку;
- подтянуть регулировочный винт 4 до тех пор, пока манометр, установленный на выходе насоса, не покажет давление полного перепуска, указанное в таблице 3;
- затянуть гайку 2 на регулировочном винте 4;
- открыть напорную задвижку;
- проверить правильность регулировки клапана, полностью перекрывая напорную задвижку несколько раз;
- установить на место колпачок 1 с прокладкой 19.

5 ВОЗМОЖНЫЕ НЕИСПРАВНОСТИ И СПОСОБЫ ИХ УСТРАНЕНИЯ

5.1 Ожидаемые (возможные) неисправности агрегата и способы их устранения приведены в таблице 6.

Таблица 6 – Ожидаемые (возможные) неисправности агрегата и способы их устранения

Отказы в работе			
Насос не обеспечивает номинальную производительность			
Заедание рабочих органов насоса (прихват)			
Нагрев подшипников			
Утечка перекачиваемой жидкости через торцовое уплотнение сверх допустимых значений.			
Причины и их устранение			
Износ деталей гидравлической части насоса (винтов и обоймы). Заменить изношенные детали.			■
Износ подшипников. Заменить изношенные детали.		■	■
Износ пар трения уплотнения. Извлечь и проверить детали торцового уплотнения, заменить при необходимости.	■		

5.2 Ожидаемые (возможные) неисправности комплектующего оборудования и способы их устранения приведены в руководстве по эксплуатации на соответствующее оборудование.

5.3 Возможные ошибки персонала и способы их устранения приведены в таблице 7.

5.4 Любой отказ или совокупность отказов насоса и/или его частей не могут привести к возникновению критического отказа. Критические отказы комплектующего оборудования приведены в эксплуатационной документации на него.

Таблица 7 – Возможные ошибки персонала и способы их устранения

Отказы в работе						
Насос не подает жидкость						
Повышенная вибрация						
Пульсирующая подача						
Насос не обеспечивает номинальную производительность						
Заедание рабочих органов (прихват)						
Утечка перекачиваемой жидкости через торцовое уплотнение сверх допустимых значений.						
Давление насоса выше допустимого						
Мощность выше нормы						
Причины и их устранение						
Неверное направление вращения ведущего винта. Изменить направление вращения.						■
Насос не заполнен перекачиваемой жидкостью. Заполнить насос и подводящий трубопровод жидкостью.						■
Закрыта задвижка на входе в насос. Остановить насос, открыть задвижку на входе в насос, заполнить насос и подводящий трубопровод жидкостью.						■
Нарушена центровка валов насоса и двигателя. Произвести центровку валов.						■
Подводящая линия негерметична, воздух попадает во всасывающую полость насоса. Проверить герметичность подводящей линии, устранить дефекты.				■	■	■
Слишком высокое разрежение на входе в насос вследствие перекачивания жидкости высокой вязкости. Уменьшить вязкость жидкости, подогреть ее.				■	■	■
Слишком высокое разрежение на входе в насос вследствие засорения фильтра. Прочистить фильтр.				■	■	■
Двигатель не развивает нужную частоту вращения. Проверить частоту вращения двигателя, довести до требуемой.				■		
Неверно отрегулирован предохранительный клапан. Проверить настройку клапана и отрегулировать.				■		
Попадание посторонних частиц в затвор клапана. Разобрать клапан, очистить и произвести регулировку.				■		
Попадание посторонних частиц в гидравлическую часть насоса. Извлечь посторонние частицы из винтов.				■		
Работа насоса на сухую (незаполненного перекачиваемой жидкостью). Дать насосу остыть, и перед повторным включением убедиться в наличии вращения. При необходимости, заменить изношенные детали.				■		
Износ пар трения, резиновых колец торцового уплотнения вследствие длительной работы насоса на сухую (незаполненного перекачиваемой жидкостью). Извлечь и проверить детали торцового уплотнения, заменить при необходимости.			■			
Слишком высокая вязкость перекачиваемой жидкости. Уменьшить вязкость жидкости, подогреть ее.	■	■				

6 РЕСУРСЫ, СРОКИ СЛУЖБЫ И ХРАНЕНИЯ И ГАРАНТИИ ИЗГОТОВИТЕЛЯ

6.1 Ресурсы, сроки службы и хранения

Средний ресурс до капитального ремонта – 25000 часов;

Средний срок службы – 6 лет;

Назначенный срок службы – 25 лет;

Назначенный ресурс – 50000 часов;

Назначенный срок хранения до списания – 50 лет;

Срок сохраняемости, при хранении в условиях 2(С) ГОСТ 15150-69– 2 года;

Средняя наработка до отказа 6500 часов;

Среднее время до восстановления – 4,5 ч.

6.2 Гарантии изготовителя (поставщика).

Гарантийный срок эксплуатации насоса, с учетом использования запасных частей, 12 месяцев со дня ввода в эксплуатацию, но не более 18 месяцев со дня отгрузки с предприятия-изготовителя. Гарантии на комплектующее оборудование согласно эксплуатационной документации на это оборудование.

Предприятие-изготовитель в течение гарантийного срока несет ответственность за качество поставляемого насоса, за обеспечение технических характеристик, работоспособность и ресурс при наличии исправных гарантийных пломб, надлежащего хранения, обслуживания и эксплуатации в соответствии с требованиями настоящего руководства по эксплуатации.

Если в течение указанного гарантийного срока насос окажется несоответствующим техническим условиям по вине предприятия-изготовителя, предприятие-изготовитель в кратчайший, технически возможный срок, безвозмездно устраняет обнаруженные дефекты. В этом случае срок гарантии продлеваются на срок, в течение которого насос (агрегат) не использовался вследствие обнаруженного дефекта.

Если вина предприятия-изготовителя не подтверждается, то ремонт производится за счет потребителя.

Замена деталей из ЗИП и устранение мелких недостатков производится без участия предприятия-изготовителя с его письменного разрешения. Использование комплектов ЗИП поставляемых с насосом не является гарантийным случаем и не подлежит возмещению.

За пределами гарантийного срока, но в пределах установленного ресурса и срока службы, за предприятием-изготовителем сохраняется ответственность за качество поставленного насоса.

Предприятие-изготовитель несет гарантийные обязательства только при наличии исправных гарантийных пломб. Примечание – Показатели надежности установлены при перекачивании минеральных масел.

Если в течение гарантийного срока в насосе будут обнаружены дефекты по вине изготовителя, потребителю следует обратиться на предприятие-изготовитель по адресу: 303851, Россия, Орловская область, г. Ливны, ул. Мира, 231

Тел./факс: (48677) 7-81-26

E mail: service@hms-livgidromash.ru.

Информация о сервисных центрах и о дилерах размещена на сайте соответственно <http://www.hms-livgidromash.ru/service/service-centers.php>;
<http://www.hms-livgidromash.ru/sale/dealers.php>.

7 КОНСЕРВАЦИЯ

Дата	Наименование работы	Срок действия, годы	Должность, фамилия, подпись

8 СВИДЕТЕЛЬСТВО ОБ УПАКОВЫВАНИИ

Насос (агрегат электронасосный)

наименование изделия

обозначение

№

заводской номер

упакован в АО "ГМС Ливгидромаш" согласно требованиям, предусмотренным в действующей технической документации.

должность

личная подпись

расшифровка подписи

год, месяц, число

9 СВИДЕТЕЛЬСТВО О ПРИЕМКЕ

Насос (агрегат электронасосный)

наименование изделия

обозначение

№ _____

заводской номер

тип уплотнения

изготовлен и принят в соответствии с обязательными требованиями государственных стандартов, действующей технической документацией и признан годным для эксплуатации

Представитель ОТК

Штамп

личная подпись

расшифровка подписи

год, месяц, число

Представитель

предприятия-изготовителя

личная подпись

обозначение документа

расшифровка подписи

год, месяц, число

Заказчик
(при наличии)

МП

личная подпись

расшифровка подписи

год, месяц, число

10 ТРАНСПОРТИРОВАНИЕ, ХРАНЕНИЕ И УТИЛИЗАЦИЯ

10.1 Насос (агрегат) может транспортироваться любым видом транспорта при соблюдении правил перевозки для каждого вида транспорта.

10.2 Условия транспортирования и хранения в условиях 2 (С) ГОСТ 15150-69.

10.3 Транспортная маркировка груза производится в соответствии с ГОСТ 14192-96.

10.4 При погрузке и выгрузке упакованный насос (агрегат) следует поднимать за места, указанные на упаковке, а распакованные за специальные строповые устройства по схеме, приведенной в приложении Б.

10.5 До запуска насоса (агрегатов) в эксплуатацию, потребитель должен хранить их в упаковке. Группа хранения насоса (агрегатов) 2 (С) ГОСТ 15150-69, срок хранения – 2 года.

При хранении насоса (агрегатов) свыше 2 лет (по истечению срока действия консервации) следует произвести анализ состояния консервации и при необходимости произвести переконсервацию в соответствии с ГОСТ 9.014-78.

10.6 Насос (агрегат) не представляет опасности для жизни, здоровья людей и окружающей среды. Он не имеет в своей конструкции каких-либо химических, биологических или радиоактивных элементов, которые могли бы принести ущерб здоровью людей или окружающей среде.

10.7 Утилизацию насоса (агрегатов) производить любым доступным методом с соблюдением установленных законом и иными нормативными правовыми актами требований.

10.8 Сведения о наличии драгоценных металлов и цветных сплавов приведены в таблице 8.

Таблица 8 Наличие драгоценных металлов и цветных сплавов в насосе

Наименование	№ рисунка, позиция	Масса, кг
Бр.О5Ц5С5	Рисунок 1 поз. 2, 3, 4, 10 Рисунок 4 поз. 5	88,67

10.9 Сведения по содержанию драгоценных металлов и цветных сплавов в комплектующем оборудовании приведены в эксплуатационной документации на это оборудование.

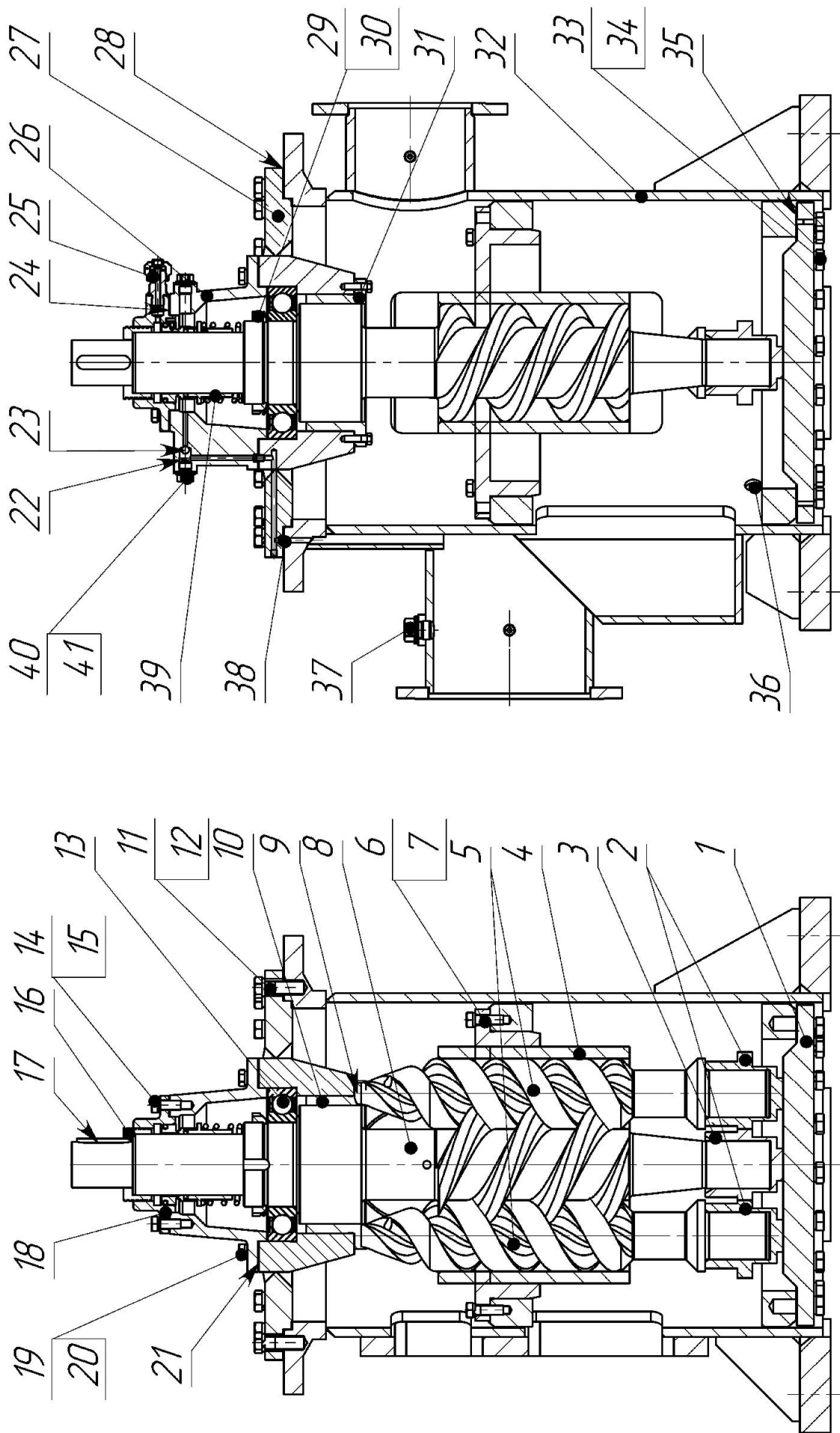


Рисунок 1 – Устройство насоса

Таблица 9. Перечень деталей насоса к рисунку 1

№ поз.	Наименование детали	Кол-во шт.	№ поз.	Наименование детали	Кол-во шт.
1	Крышка нижняя	1	22	Пружина	1
2	Втулка ведомого винта	2	23	Шарик Б10	1
3	Втулка ведущего винта	1	24	Прокладка	1
4	Обойма	1	25	Штуцер	1
5	Винт ведомый	2	26	Корпус сальника	1
6	Винт М12-6g	6	27	Крышка передняя	1
7	Шайба 12.65Г	6	28	Прокладка	1
8	Винт ведущий	1	29	Стопорная шайба	1
9	Грибок	2	30	Гайка	1
10	Втулка	1	31	Втулка	1
11	Винт М20-6g	18	32	Корпус	1
12	Шайба 20.65Г	18	33	Винт М20-6g	18
13	Подшипник 222	1	34	Шайба 20.65Г	18
14	Винт М12-6g	6	35	Прокладка	1
15	Шайба 12.65Г	6	36	Пробка	1
16	Кольцо маслоотражательное	1	37	Пробка	1
17	Шпонка 18x11x70	1	38	Штифт полый	2
18	Крышка сальника	1	39	Уплотнение торцовое	1
19	Винт М12-6g	12	40	Пробка	1
20	Шайба 12.65Г	12	41	Прокладка	1
21	Прокладка	1			

Обозначение нормативно-технического документа на детали оговаривается при заказе заводом – изготовителем.

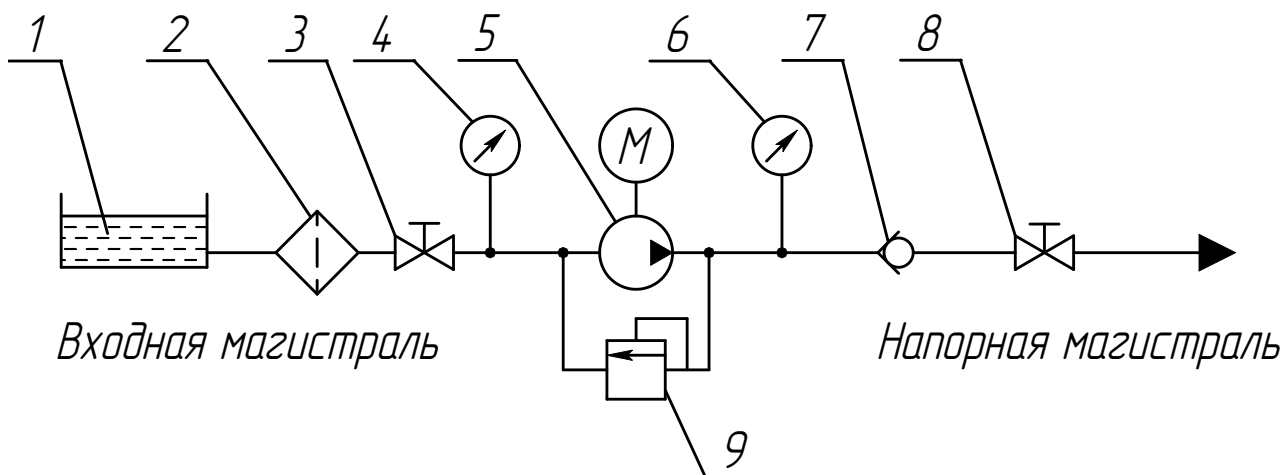


Рисунок 2 – Схема включения агрегата в сеть

1 – ёмкость накопительная; 2 – фильтр; 3 – задвижка; 4 – мановакуумметр; 5 – агрегат; 6 – манометр; 7 – обратный клапан; 8 – задвижка; 9 – клапан предохранительный.

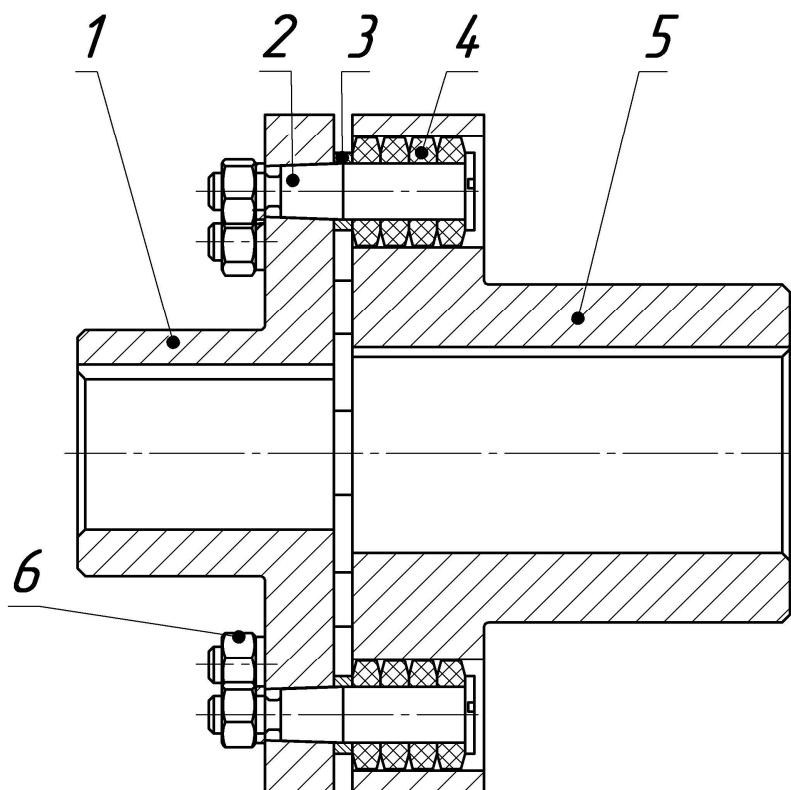


Рисунок 3 – Муфта

1 – полумуфта насоса; 2 – палец; 3 – втулка упругая;
4 – кольцо упругой втулки; 5 – полумуфта электродвигателя; 6 – гайка.

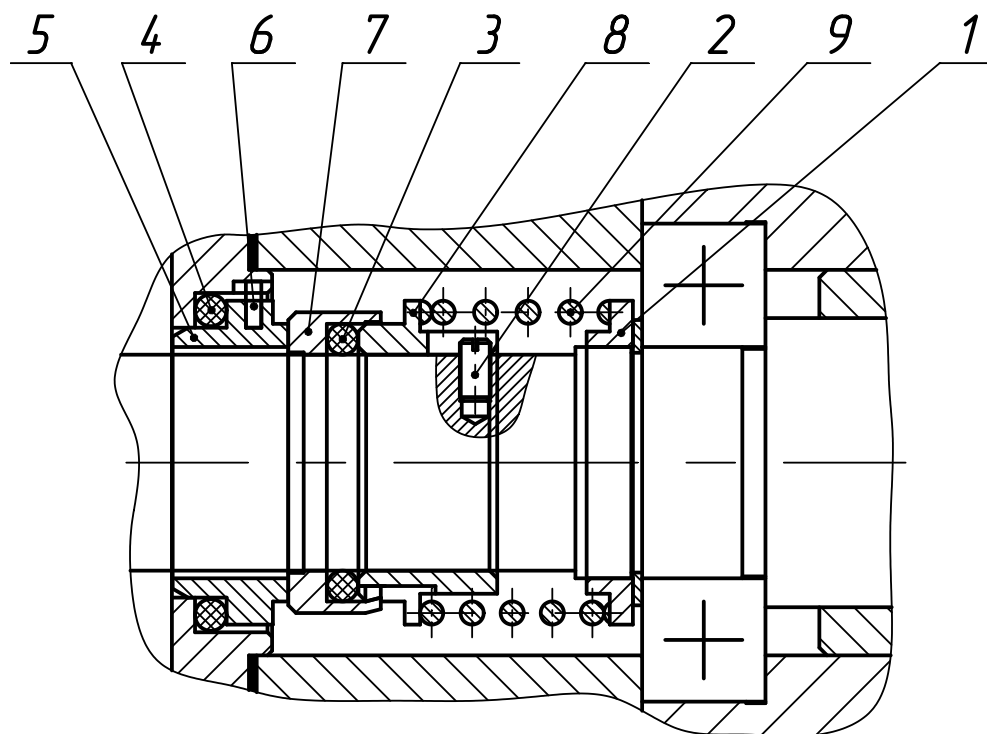


Рисунок 4 – Торцовое уплотнение

1 – кольцо упорное; 2 – винт; 3 – кольцо; 4 – кольцо; 5 – подпятник;
6 – штифт 2m6x6; 7 – пята; 8 – втулка упорная; 9 – пружина сальника.

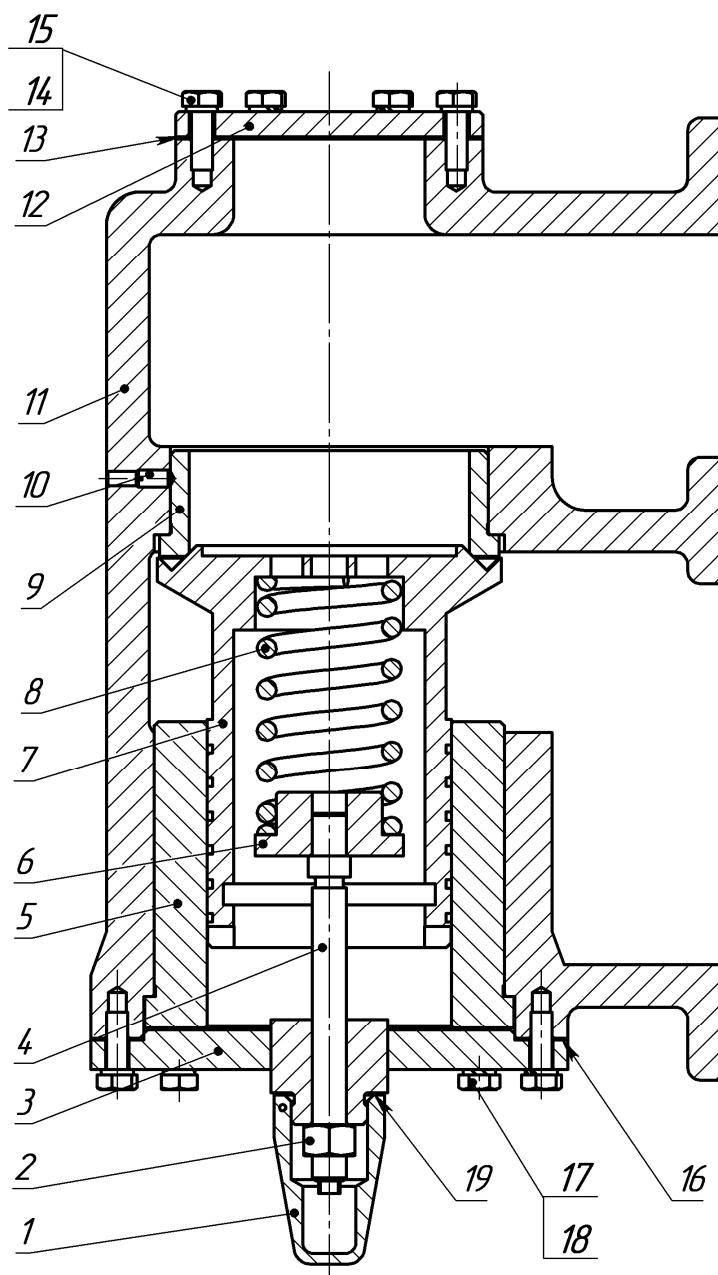


Рисунок 5 – Клапан предохранительный

Таблица 9. Перечень деталей к рисунку 5

№ поз.	Наименование детали	Кол-во шт.	№ поз.	Наименование детали	Кол-во шт.
1	Колпачок	1	12	Крышка	1
2	Гайка	1	13	Прокладка	1
3	Крышка клапана	1	14	Винт М10-6g	8
4	Винт регулировочный	1	15	Шайба 10.65Г	8
5	Втулка направляющая	1	16	Прокладка	1
6	Шайба	1	17	Винт М10-6g	6
7	Клапан	1	18	Шайба 10.65Г	6
8	Пружина клапана	1	19	Прокладка	1
9	Седло клапана	1			
10	Винт специальный	1			
11	Корпус	1			



Рисунок 6 – Фирменная табличка
(примеры оформления)

Приложение А
(обязательное)

Характеристики насоса

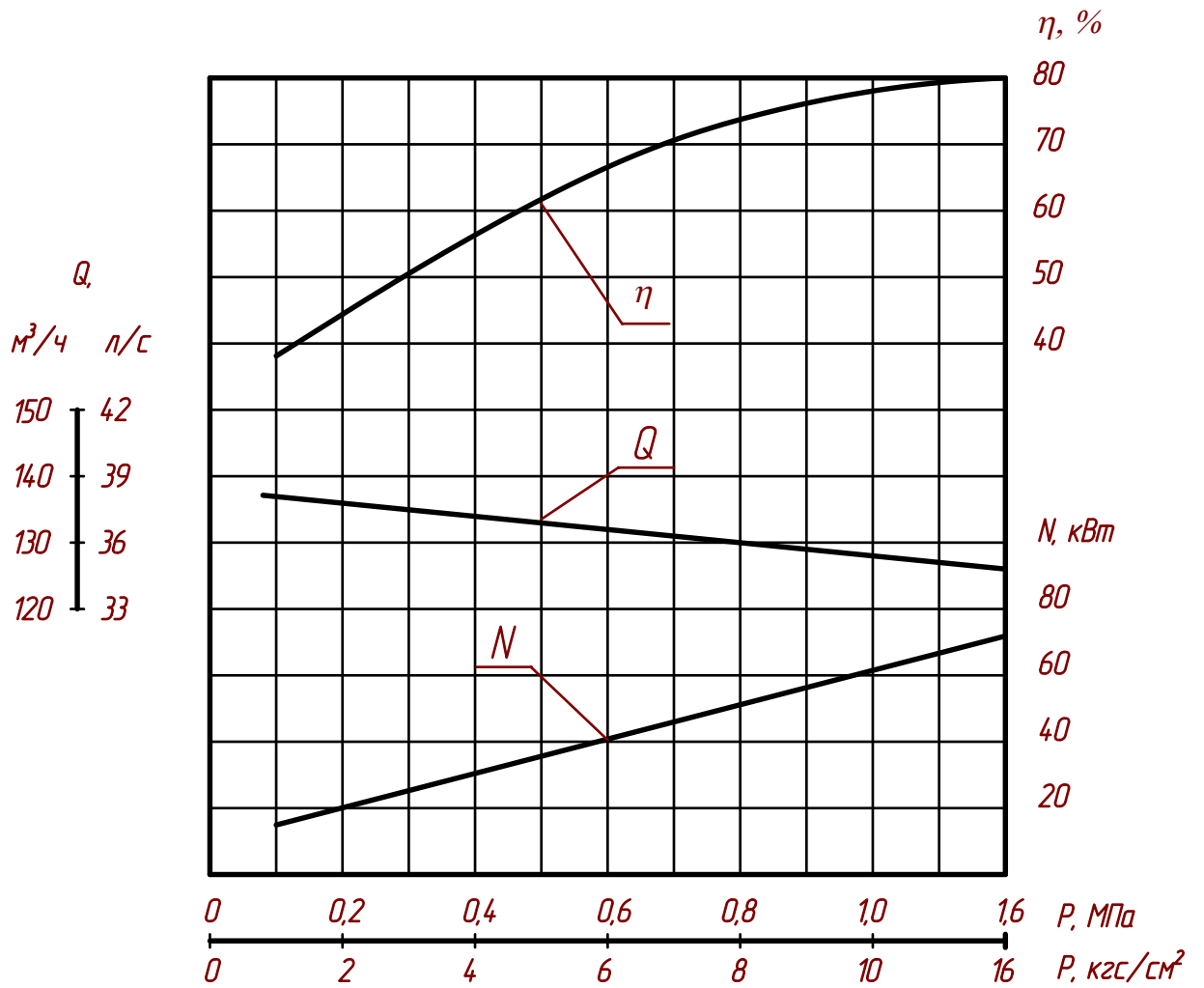
Характеристика насоса А1 3В 320/16

Жидкость – масло минеральное

Вязкость – $76 \cdot 10^{-6} \text{ м}^2/\text{с}$ (10°ВУ)

Частота вращения – 1450 об/мин

Вакуумметрическая высота всасывания – 5 м



ВИБРОШУМОВЫЕ ХАРАКТЕРИСТИКИ

Обозначение типоразмера	Уровень звука на расстоянии 1 м от наружного контура агрегата, дБА, не более	Среднеквадратическое значение виброскорости, мм/с, в местах крепления агрегата к фундаменту в диапазоне от 8 до 1000 Гц, не более
А1 3В 320/16	95	2,8
Виброшумовые характеристики агрегата		

Приложение Б
(обязательное)
Габаритный чертеж

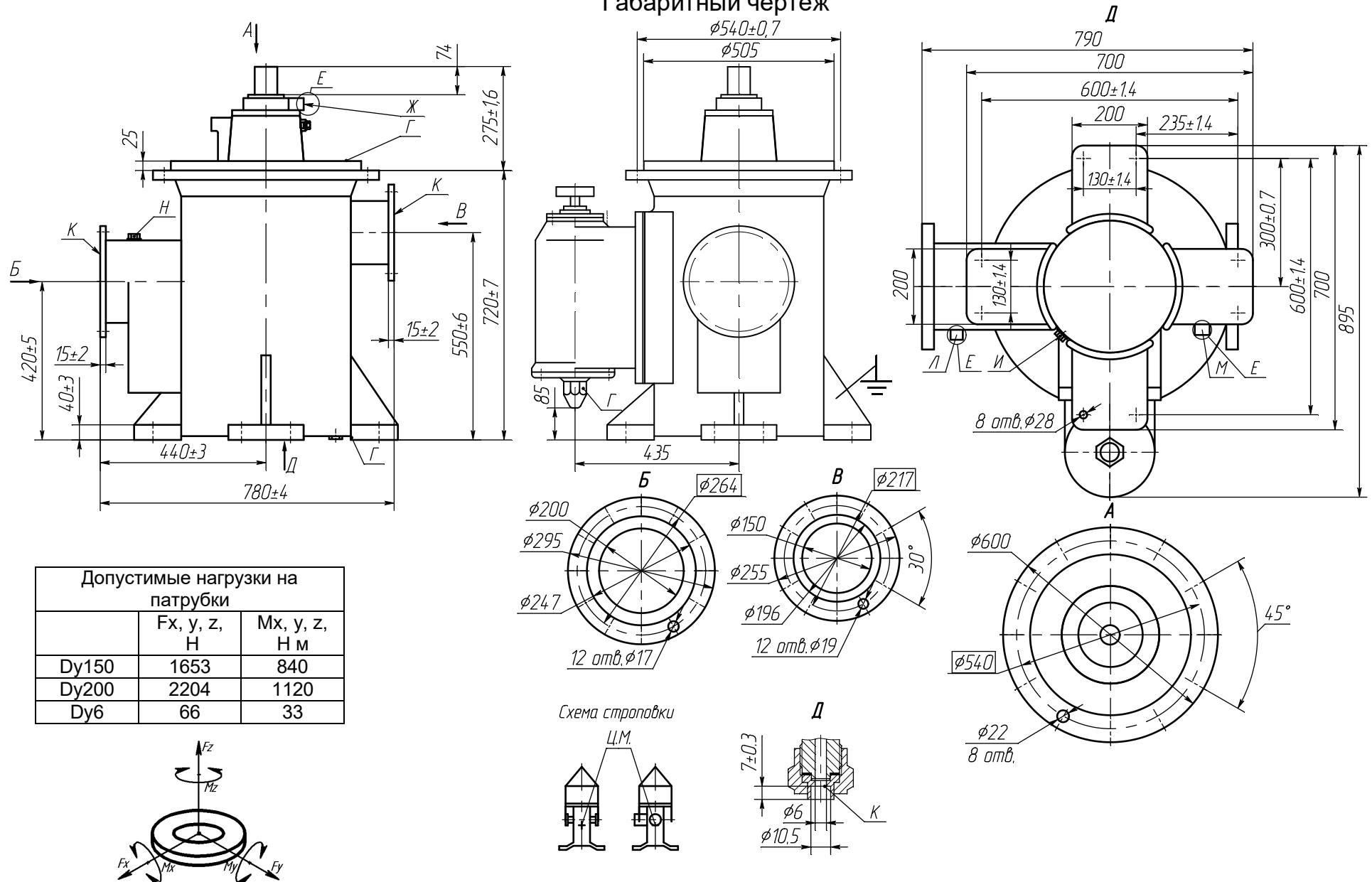


Рисунок Б.1 - Габаритный чертеж насоса А1 3В 320/16

Продолжение приложения Б

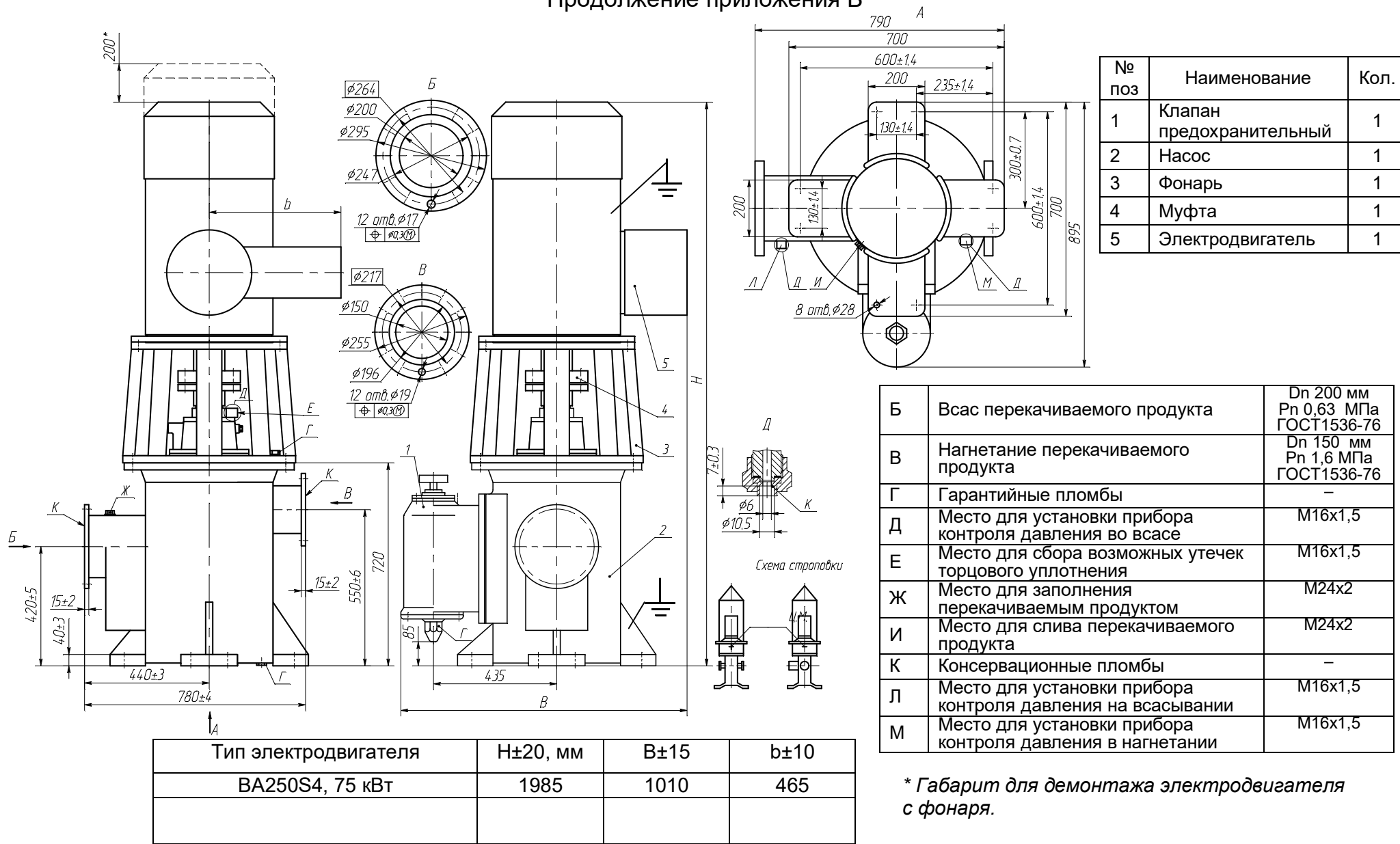


Рисунок Б.2 - Габаритный чертеж агрегата электронасосного на базе насоса типа А1 3В 320/16Б

**Приложение В
(обязательное)**

Перечень запасных частей, комплектно поставляемых с насосом

Таблица В.1 Перечень запасных частей, комплектно поставляемых с насосом А1 3В 320/16Б-ТВ1-Р1-Е

Наименование	Нормативно-техническая документация или обозначение чертежа	Кол., шт	Масса 1 шт., кг
Прокладки, паронит			
ПМБ 1,0:	ГОСТ 481-80		
Ø25 x Ø16	H41.586.00.016	4	0,001
Ø36 x Ø24	H41.586.00.017	2	0,006
Ø46 x Ø36	H41.631.01.008M	1	0,007
Кольца:	ГОСТ 9833-73/ ТУ 22.19.20-111-		
012-016-25-2-3826	75233153-2018	1	
Уплотнение торцовое	H41.631.00.010	1	2,100
Кольцо упругой втулки	0603.404741-0001-02	40	0,030
Прокладка	H41.568.00.022-3	1	0,030
Втулка ведущего винта	H41.586.00.009	1	0,900
Втулка ведомого винта	H41.586.00.011	2	0,900

Таблица В.2 Перечень запасных частей, комплектно поставляемых с насосом А1 3В 320/16Б-ТВ__-Р__-Е

Наименование	Нормативно-техническая документация или обозначение чертежа	Кол., шт	Масса 1 шт., кг
Прокладки, паронит			
ПМБ 1,0:	ГОСТ 481-80		
Ø25 x Ø16	H41.586.00.016	4	0,001
Ø36 x Ø24	H41.586.00.017	2	0,006
Ø46 x Ø36	H41.631.01.008M	1	0,007
Кольца:	ГОСТ 9833-73/		
012-016-25-2-_____		1	
Уплотнение торцовое		1	

Кольцо упругой втулки	0603.404741-0001-02	40	0,030
Прокладка	H41.568.00.022-3	1	0,030
Втулка ведущего винта	H41.586.00.009	1	0,900
Втулка ведомого винта	H41.586.00.011	2	0,900

Приложение Г
(справочное)
Перечень
деталей для капитального ремонта насоса

Таблица Г.1 Перечень деталей для капитального ремонта насоса
А1 3В 320/16Б-ТВ1-Р1-Е

Наименование	Нормативно-техническая документация или обозначение чертежа	Кол., шт	Масса 1 шт., кг
Подшипник 222	ГОСТ 8338-75	2	2,110
Прокладка	H41.586.00.015	1	0,070
Прокладка	H41.586.00.022-3	1	0,110
Прокладка	H41.586.00.023-3	1	0,080
Прокладка	H41.631.00.014	1	0,030
Прокладки, паронит			
ПМБ 1,0:	ГОСТ 481-80		
Ø25 x Ø16		2	0,001
Ø36 x Ø24		1	0,006
Ø46 x Ø36		1	0,007
Кольца:	ГОСТ 9833-73/ ТУ 22.19.20-111-75233153-2018		
012-016-25-2-3826		1	0,006
080-090-58-2-3826		1	0,007
095-105-58-2-3826		1	0,058
Пята	H41.631.00.103	1	0,170
Подпятник	H41.631.00.102	1	0,470
Пружина сальника	H41.101.00.022	1	0,560
Кольцо упругой втулки	0603.404741-0001-02	40	0,045
Обойма	H41.761.00.003	1	80
Винт ведущий	H41.761.00.004	1	82
Винт ведомый	H41.761.00.005	2	11,5
Втулка	H41.707.00.045	1	5,5
Втулка ведущего винта	H41.586.00.009	1	0,900
Втулка ведомого винта	H41.586.00.011	2	0,900
Пружина	H41.707.00.164	1	0,001
Пружина клапана	H41.101.00.012-01	1	0,900

ЛИСТ РЕГИСТРАЦИИ ИЗМЕНЕНИЙ

Изм.	Номера листов				Всего листов в документе	№ документа	Входящий № сопроводительного документа и дата	Подпись	Дата
	Измененных	замененных	новых	Аннулированных					