



ГРУППА ГМС

 ЛИВГИДРОМАШ

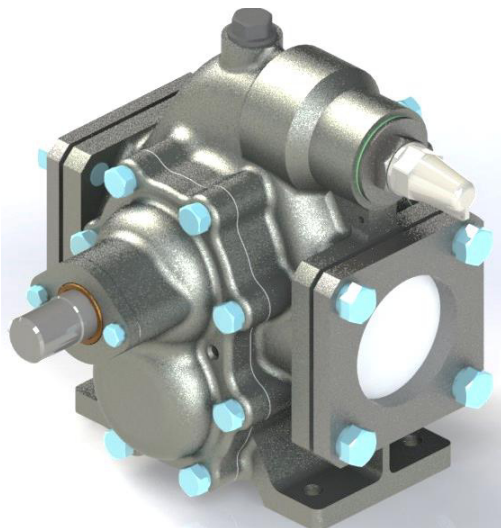
Идентификация шестеренных насосов АО «ГМС Ливгидромаш»

2017г.

Идентификация насосов

**позволит правильно
определить
применяемые материалы и
комплектующие изделия!**

Ш40-4



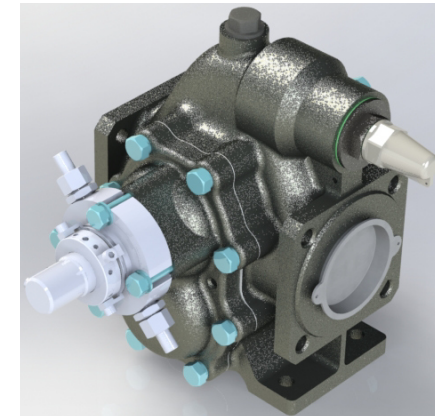
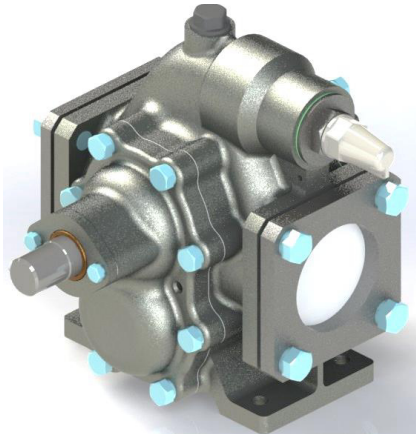
1. По умолчанию климатическое исполнение насосов У1, допускается эксплуатация в У2, У3, У4, УХЛ4.
2. По умолчанию применяется уплотнение «3» - ЗАО НПО «УНИХИМТЕК», уплотнение «1» по требованию заказчика.
3. Уплотнения «1 и 3» взаимозаменяемые.

***Спец исполнение** – КП только по опросным листам.

** Не допускается применять для перекачивания взрывопожароопасных жидкостей.

Структурное обозначение насоса соответствует: Насос Ш40-4-19,5/6Б-ТВ3-Р1-Е У1 ТУ 26-06-1087-84		Структурное обозначение агрегата соответствует: Агрегат Ш40-4-19,5/6Б-ТВ3-Р1-5,5-Е У2 ТУ 26-06-1087-84	
где Насос	- тип оборудования	где Агрегат ...	- тип оборудования
Ш40-4	- типоразмер насоса	Ш40-4	- типоразмер насоса
19,5	- подача насоса в номинальном режиме, м³/ч	19,5	- подача насоса в агрегате, м³/ч
6	- наибольшее давление насоса в кгс/см²;	6	- наибольшее давление насоса в агрегате в кгс/см²;
Б	- материал корпусных деталей: Б – бронза; чугун (не обозначается);	Б	- материал корпусных деталей: Б – бронза; чугун (не обозначается);
ТВ 3	- тип уплотнения: Т – одинарное торцовое уплотнение; ТВ – одинарное торцовое уплотнение с дополнительным уплотнением; ТД – двойное торцовое уплотнение*; ТТ – двойное торцовое уплотнение тандем*; С – сальниковое уплотнение*; цифра – производитель уплотнения: 1 – АО «ГМС Ливгидромаш» 3 – ЗАО НПО «УНИХИМТЕК»	ТВ 3	- тип уплотнения: Т – одинарное торцовое уплотнение; ТВ – одинарное торцовое уплотнение с дополнительным уплотнением; ТД – двойное торцовое уплотнение*; ТТ – двойное торцовое уплотнение тандем*; С – сальниковое уплотнение*; цифра – производитель уплотнения: 1 – АО «ГМС Ливгидромаш» 3 – ЗАО НПО «УНИХИМТЕК»
Р1	- материал резинотехнических изделий (РТИ): Р1 - ИРП-3826; Р3- СБ-26 (прокладки – KLINGERSIL C-4430); Р4 - другие марки резины;	Р1	- материал резинотехнических изделий (РТИ): Р1 - ИРП-3826; Р3- СБ-26 (прокладки – KLINGERSIL C-4430); Р4 - другие марки резины;
-	- подшипники качения не обозначаются	-	- подшипники качения не обозначаются
Е	- взрывопожаробезопасное исполнение насоса; общепромышленное исполнение (с уплотнением типа – Т**, С**) – не обозначается;	5,5	мощность комплектующего двигателя, кВт;
У	- климатическое исполнение по ГОСТ 15150-69;	Е	- взрывопожаробезопасное исполнение агрегата; общепромышленное исполнение (не обозначается)**;
1	категория размещения по ГОСТ 15150-69;	У	- климатическое исполнение по ГОСТ 15150-69;
ТУ26-06-1087-84	- обозначение технических условий на поставку	2	категория размещения по ГОСТ 15150-69;
		ТУ26-06-1087-84	- обозначение технических условий на поставку

Ш40-4



Т – одинарное торцовое уплотнение

ТВ - одинарное торцовое уплотнение с дополнительным уплотнением

ТД – двойное торцовое уплотнение

Материальное исполнение насоса в зависимости от условий эксплуатации

P, кгс/см ²	T _{пж} , °C не более	Материалы		
		Подшип. качения	РТИ	Корп. дет.
До 6	70 100	-	Р1, Р3, Р4	Чугун, Б

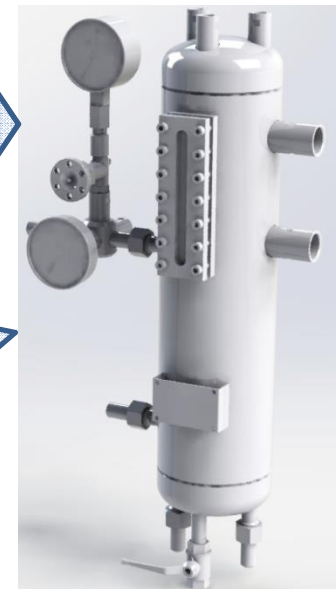
Р3 – допускается для синтетических, полусинтетических масел и ОМТИ до T_{пж} = 70°C. Температуру перекачиваемой жидкости (T_{пж}) необходимо указывать при заказе, T_{пж} = 70°C – по умолчанию. Свыше 70°C дополнительно указывать в плане производства.

Р4 - другие марки резины, устанавливаемые на насос в зависимости от условий эксплуатации, с указанием конкретной марки в эксплуатационной документации.

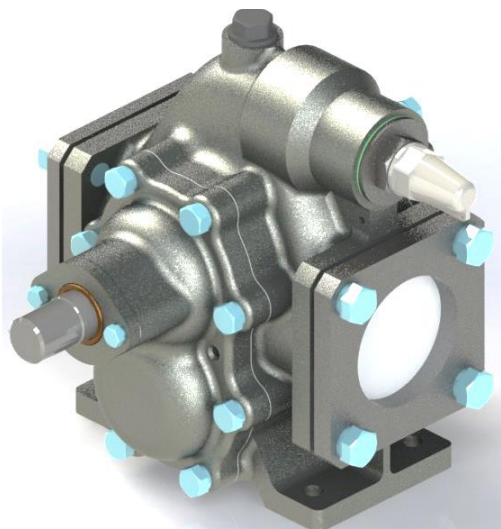
⇔ - взаимозаменяемость по привязке при монтаже

+ Установка по месту эксплуатации, силами потребителя согласно РЭ на СО.

Комплектация:
 бачок (теплообменник) + манометр контактный + термометр биметаллический + необходимые для них переходники.
 Такая комплектация позволяет отслеживать параметры затворной жидкости визуально и при отклонении их от рекомендуемых, вручную отключить насос.
Металлические трубопроводы в комплект поставки не входят!



Система обеспечения (СО) – Графлекс-М.5105.00.07 - для циркуляции затворной жидкости.

Ш40-4


Старое обозначение	Новое обозначение (по умолчанию*)	Вязкость ПЖ м ² /с (°ВУ), диапазон
Ш40-4-19,5/4-5 У3	Ш40-4-19,5/4-ТВ3-Р1-5,5 У3	0,018·10 ⁻⁴ (1,08) ... 2,8·10 ⁻⁴ (35)
Ш40-4-19,5/4Б-5 У3	Ш40-4-19,5/4Б-ТВ3-Р1-5,5 У3	
Ш40-4-19,5/4-1 У3	Ш40-4-19,5/4-ТВ3-Р1-5,5-Е У2	
Ш40-4-19,5/4Б-1 У3	Ш40-4-19,5/4Б-ТВ3-Р1-5,5-Е У2	
Ш40-4-19,5/4-10 У3	Ш40-4-19,5/4-ТВ3-Р1-7,5 У3	0,75·10 ⁻⁴ (10) ... 22·10 ⁻⁴ (300)
Ш40-4-19,5/4Б-10 У3	Ш40-4-19,5/4Б-ТВ3-Р1-7,5 У3	
Ш40-4-19,5/4-11 У3	Ш40-4-19,5/4-ТВ3-Р1-7,5-Е У2	
Ш40-4-19,5/4Б-11 У3	Ш40-4-19,5/4Б-ТВ3-Р1-7,5-Е У2	
-	Ш40-4-19,5/6-ТВ3-Р1-7,5 У3	0,75·10 ⁻⁴ (10) ... 2,8·10 ⁻⁴ (35)
-	Ш40-4-19,5/6Б-ТВ3-Р1-7,5 У3	
-	Ш40-4-19,5/6-ТВ3-Р1-7,5-Е У2	
-	Ш40-4-19,5/6Б-ТВ3-Р1-7,5-Е У2	

Для сведения:

1. Климатическое исполнение агрегата определяется климатическим исполнением электродвигателя.

2. Агрегаты климатического исполнения У2 можно эксплуатировать в условиях У2, У3, У4, УХЛ4.

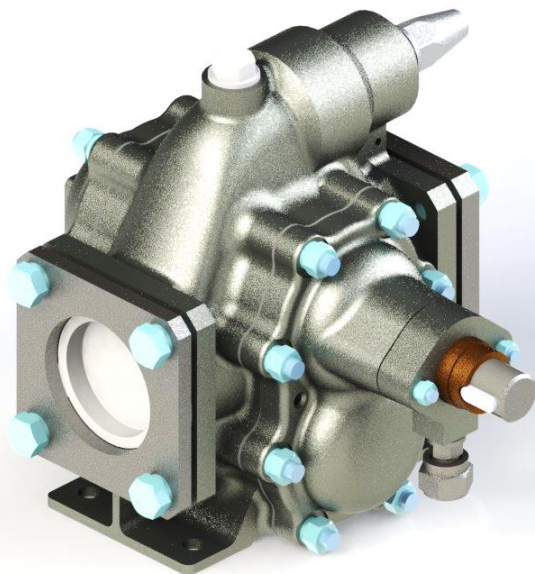
Агрегаты климатического исполнения У3 можно эксплуатировать в условиях У3, У4, УХЛ4.

По требованию заказчика допускается комплектация агрегатов электродвигателями для других климатических исполнений.

***Предлагать по умолчанию** – если заказчик при заказе:

- 1) прописывает только тип оборудования и типоразмер насоса (например: при заказе насоса Ш40-4 или агрегата Ш40-4);
- 2) прописывает тип оборудования и типоразмер насоса + номинальную подачу и рабочее давление (например: при заказе насоса Ш40-4-19,5/4Б или агрегата Ш40-4-19,5/4Б);
- 3) не указывает тип (марку) перекачиваемой жидкости (ПЖ). В КП нужно в этом случае прописывать, что ПЖ должна обладать смазывающей способностью при рабочей температуре, быть химически не агрессивной, быть без механических примесей, указывать свой диапазон по вязкости.
- 4) не заполняет опросные листы (закупка оптом).

Ш40-4



Материальное исполнение насоса в зависимости от условий эксплуатации

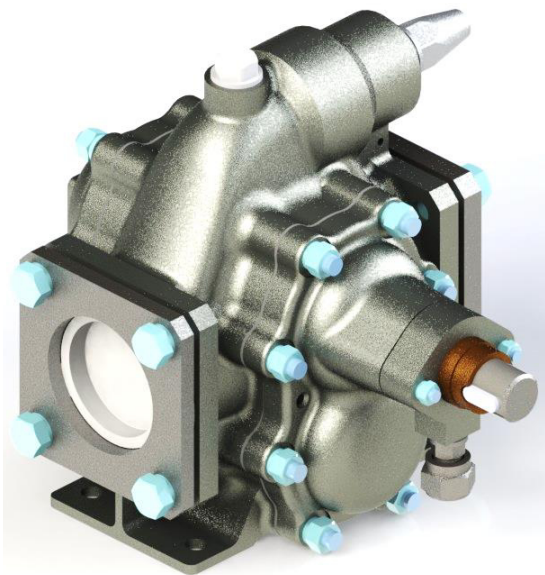
P, кгс/см ²	T _{пж} , °C не более	Материалы		
		Втулок	РТИ	Корп. дет.
До 4	220	Гр	РЗ	Чугун

Структурное обозначение насоса соответствует: Насос Ш40-4-19,5/4-ТВ8-РЗ-Гр-Е У1 ТУ 26-06-1087-84		Структурное обозначение агрегата соответствует: Агрегат Ш40-4-19,5/4-ТВ8-РЗ-Гр-5,5-Е У2 ТУ 26-06-1087-84	
где Насос	- тип оборудования	где Агрегат ...	- тип оборудования
Ш40-4	- типоразмер насоса	Ш40-4	- типоразмер насоса
19,5	- подача насоса в номинальном режиме, м ³ /ч	19,5	- подача насоса в агрегате, м ³ /ч
4	- наибольшее давление насоса в кгс/см ² ;	4	- наибольшее давление насоса в агрегате в кгс/см ² ;
-	- материал корпусных деталей: чугун (не обозначается);	-	- материал корпусных деталей: чугун (не обозначается);
ТВ 8	- тип уплотнения: ТВ - одинарное торцовое уплотнение с дополнительным уплотнением; ТД - двойное торцовое уплотнение*; ТТ - двойное торцовое уплотнение тандем*; С - сальниковое уплотнение*; цифра - производитель уплотнения: 3 - ЗАО НПО «УНИХИМТЕК» *; 8 - НКП «МегаТехКом»	ТВ 8	- тип уплотнения: ТВ - одинарное торцовое уплотнение с дополнительным уплотнением; ТД - двойное торцовое уплотнение*; ТТ - двойное торцовое уплотнение тандем*; С - сальниковое уплотнение*; цифра - производитель уплотнения: 3 - ЗАО НПО «УНИХИМТЕК» *; 8 - НКП «МегаТехКом»
РЗ	- материал резинотехнических изделий (РТИ): РЗ- СБ-26 (прокладки - KLINGERSIL C-4430);	РЗ	- материал резинотехнических изделий (РТИ): РЗ- СБ-26 (прокладки - KLINGERSIL C-4430);
Гр	- исполнение втулок (подшипников скольжения): Гр - материал на основе углерадита;	Гр	- исполнение втулок (подшипников скольжения): Гр - материал на основе углерадита;
Е	- взрывопожаробезопасное исполнение насоса; общепромышленное исполнение (с уплотнением типа - С**) - не обозначается;	5,5	мощность комплектующего двигателя, кВт;
У	- климатическое исполнение по ГОСТ 15150-69;	Е	- взрывопожаробезопасное исполнение агрегата; общепромышленное исполнение (не обозначается)**;
1	категория размещения по ГОСТ 15150-69;	У	- климатическое исполнение по ГОСТ 15150-69;
ТУ26-06-1087-84	- обозначение технических условий на поставку	2	категория размещения по ГОСТ 15150-69;
		ТУ26-06-1087-84	- обозначение технических условий на поставку

По умолчанию климатическое исполнение насосов У1, допускается эксплуатация в У2, У3, У4, УХЛ4.

***Спец исполнение** – КП только по опросным листам.

****** Не допускается применять для перекачивания взрывопожароопасных жидкостей.

Ш40-4


Старое обозначение	Новое обозначение (по умолчанию*)	Вязкость ПЖ м ² /с (°ВУ), диапазон
Ш40-4Т-19,5/4-5 У3	Ш40-4-19,5/4-ТВ8-Р3-Гр-5,5 У3	0,018·10 ⁻⁴ (1,08) ... 2,8·10 ⁻⁴ (35)
Ш40-4Т-19,5/4-1 У3	Ш40-4-19,5/4-ТВ8-Р3-Гр-5,5-Е У2	
Ш40-4Т-19,5/4-10 У3	Ш40-4-19,5/4-ТВ8-Р3-Гр-7,5 У3	0,75·10 ⁻⁴ (10) ... 22·10 ⁻⁴ (300)
Ш40-4Т-19,5/4-11 У3	Ш40-4-19,5/4-ТВ8-Р3-Гр-7,5-Е У2	

Для сведения:

1. Климатическое исполнение агрегата определяется климатическим исполнением электродвигателя.

2. Агрегаты климатического исполнения У2 можно эксплуатировать в условиях У2, У3, У4, УХЛ4.

Агрегаты климатического исполнения У3 можно эксплуатировать в условиях У3, У4, УХЛ4.

По требованию заказчика допускается комплектация агрегатов электродвигателями для других климатических исполнений.

***Предлагать по умолчанию** – если заказчик при заказе:

- 1) прописывает только тип оборудования и типоразмер насоса (например: при заказе насоса Ш40-4 или агрегата Ш40-4);
- 2) прописывает тип оборудования и типоразмер насоса + номинальную подачу и рабочее давление (например: при заказе насоса Ш40-4-19,5/4Б или агрегата Ш40-4-19,5/4Б);
- 3) не указывает тип (марку) перекачиваемой жидкости (ПЖ). В КП нужно в этом случае прописывать, что ПЖ должна обладать смазывающей способностью при рабочей температуре, быть химически не агрессивной, быть без механических примесей, указывать свой диапазон по вязкости.
- 4) не заполняет опросные листы (закупка оптом).

Ш80-2,5



1. По умолчанию климатическое исполнение насосов У1, допускается эксплуатация в У2, У3, У4, УХЛ4.
2. По умолчанию применяется уплотнение «3» - ЗАО НПО «УНИХИМТЕК», уплотнение «1» по требованию заказчика.
3. Уплотнения «1 и 3» взаимозаменяемые.

***Спец исполнение** – КП только по опросным листам.

****** Не допускается применять для перекачивания взрывопожароопасных жидкостей.

Структурное обозначение насоса соответствует: Насос Ш80-2,5-30/6Б-ТВ3-Р1-Е У1 ТУ 26-06-1087-84		Структурное обозначение агрегата соответствует: Агрегат Ш80-2,5-30/6Б-ТВ3-Р1-15-Е У2 ТУ 26-06-1087-84	
где Насос	- тип оборудования	где Агрегат ...	- тип оборудования
Ш80-2,5	- типоразмер насоса	Ш80-2,5	- типоразмер насоса
30	- подача насоса в номинальном режиме, м³/ч	30	- подача насоса в агрегате, м³/ч
6	- наибольшее давление насоса в кгс/см²;	6	- наибольшее давление насоса в агрегате в кгс/см²;
Б	- материал корпусных деталей: Б – бронза; чугун (не обозначается);	Б	- материал корпусных деталей: Б – бронза; чугун (не обозначается);
ТВ 3	- тип уплотнения: Т – одинарное торцовое уплотнение; ТВ - одинарное торцовое уплотнение с дополнительным уплотнением; ТД – двойное торцовое уплотнение*; ТТ – двойное торцовое уплотнение тандем*; С – сальниковое уплотнение*; цифра – производитель уплотнения: 1 – АО «ГМС Ливгидромаш» 3 – ЗАО НПО «УНИХИМТЕК»	ТВ 3	- тип уплотнения: Т – одинарное торцовое уплотнение; ТВ - одинарное торцовое уплотнение с дополнительным уплотнением; ТД – двойное торцовое уплотнение*; ТТ – двойное торцовое уплотнение тандем*; С – сальниковое уплотнение*; цифра – производитель уплотнения: 1 – АО «ГМС Ливгидромаш» 3 – ЗАО НПО «УНИХИМТЕК»
Р1	- материал резинотехнических изделий (РТИ): Р1 - ИРП-3826; Р3- СБ-26 (прокладки – KLINGERSIL C-4430); Р4 - другие марки резины;	Р1	- материал резинотехнических изделий (РТИ): Р1 - ИРП-3826; Р3- СБ-26 (прокладки – KLINGERSIL C-4430); Р4 - другие марки резины;
-	- подшипники качения не обозначаются	-	- подшипники качения не обозначаются
Е	- взрывопожаробезопасное исполнение насоса; общепромышленное исполнение (с уплотнением типа – Т**, С**) – не обозначается;	15	мощность комплектующего двигателя, кВт;
У	- климатическое исполнение по ГОСТ 15150-69;	Е	- взрывопожаробезопасное исполнение агрегата; общепромышленное исполнение (не обозначается)**;
1	категория размещения по ГОСТ 15150-69;	У	- климатическое исполнение по ГОСТ 15150-69;
ТУ26-06-1087-84	- обозначение технических условий на поставку	2	категория размещения по ГОСТ 15150-69;
		ТУ26-06-1087-84	- обозначение технических условий на поставку

Ш80-2,5

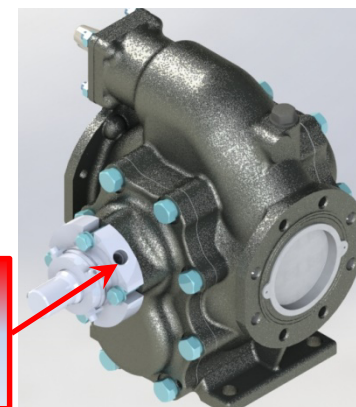


Т – одинарное торцовое уплотнение



ТВ - одинарное торцовое уплотнение с дополнительным уплотнением

⇔ - взаимозаменяемость по привязке при монтаже



Резьба К1/4"
ГОСТ 6111-52

ТД – двойное торцовое уплотнение

+ Установка по месту эксплуатации, силами потребителя согласно РЭ на СО.

Материальное исполнение насоса в зависимости от условий эксплуатации

Р, кгс/см ²	Т _{пж} , °С не более	Материалы		
		Подшип. качества	РТИ	Корп. дет.
До 6	70 100	-	Р1, Р3, Р4	Чугун, Б

Р3 – допускается для синтетических, полусинтетических масел и ОМТИ до Тпж = 70°С. Температуру перекачиваемой жидкости (Тпж) необходимо указывать при заказе, Тпж = 70°С – по умолчанию. Свыше 70°С дополнительно указывать в плане производства.

Р4 - другие марки резины, устанавливаемые на насос в зависимости от условий эксплуатации, с указанием конкретной марки в эксплуатационной документации.

Комплектация:
бачок (теплообменник) + манометр контактный + термометр биметаллический + необходимые для них переходники.
Такая комплектация позволяет отслеживать параметры затворной жидкости визуалью и при отклонении их от рекомендуемых, вручную отключить насос.
Металлические трубопроводы в комплект поставки не входят!



Система обеспечения (СО) – Графлекс-М.5105.00.07 - для циркуляции затворной жидкости.

Ш80-2,5


Старое обозначение	Новое обозначение (по умолчанию*)	Вязкость ПЖ м ² /с (°ВУ), диапазон
Ш80-2,5-37,5/2,5-5 У3	Ш80-2,5-37,5/2,5-ТВ3-Р1-11 У3	0,2·10 ⁻⁴ (3) ... 2,8·10 ⁻⁴ (35)
Ш80-2,5-37,5/2,5Б-5 У3	Ш80-2,5-37,5/2,5Б-ТВ3-Р1-11 У3	
Ш80-2,5-37,5/2,5-1 У3	Ш80-2,5-37,5/2,5-ТВ3-Р1-11-Е У2	
Ш80-2,5-37,5/2,5Б-1 У3	Ш80-2,5-37,5/2,5Б-ТВ3-Р1-11-Е У2	0,75·10 ⁻⁴ (10) ... 22·10 ⁻⁴ (300)
Ш80-2,5-37,5/2,5-10 У3	Ш80-2,5-37,5/2,5-ТВ3-Р1-15 У3	
Ш80-2,5-37,5/2,5Б-10 У3	Ш80-2,5-37,5/2,5Б-ТВ3-Р1-15 У3	
Ш80-2,5-37,5/2,5-11 У3	Ш80-2,5-37,5/2,5-ТВ3-Р1-15-Е У2	0,75·10 ⁻⁴ (10) ... 18·10 ⁻⁴ (250)
Ш80-2,5-37,5/2,5Б-11 У3	Ш80-2,5-37,5/2,5Б-ТВ3-Р1-15-Е У2	
Ш80-2,5-30/6-10 У3	Ш80-2,5-30/6-ТВ3-Р1-15 У3	
Ш80-2,5-30/6Б-10 У3	Ш80-2,5-30/6Б-ТВ3-Р1-15 У3	0,75·10 ⁻⁴ (10) ... 18·10 ⁻⁴ (250)
Ш80-2,5-30/6-11 У3	Ш80-2,5-30/6-ТВ3-Р1-15-Е У2	
Ш80-2,5-30/6Б-11 У3	Ш80-2,5-30/6Б-ТВ3-Р1-15-Е У2	

Для сведения:

1. Климатическое исполнение агрегата определяется климатическим исполнением электродвигателя.

2. Агрегаты климатического исполнения У2 можно эксплуатировать в условиях У2, У3, У4, УХЛ4.

Агрегаты климатического исполнения У3 можно эксплуатировать в условиях У3, У4, УХЛ4.

По требованию заказчика допускается комплектация агрегатов электродвигателями для других климатических исполнений.

***Предлагать по умолчанию** – если заказчик при заказе:

- 1) прописывает только тип оборудования и типоразмер насоса (например: при заказе насоса Ш80-2,5 или агрегата Ш80-2,5);
- 2) прописывает тип оборудования и типоразмер насоса + номинальную подачу и рабочее давление (например: при заказе насоса Ш80-2,5-37,5/2,5Б или агрегата Ш80-2,5-37,5/2,5Б);
- 3) не указывает тип (марку) перекачиваемой жидкости (ПЖ). В КП нужно в этом случае прописывать, что ПЖ должна обладать смазывающей способностью при рабочей температуре, быть химически не агрессивной, быть без механических примесей, указывать свой диапазон по вязкости.
- 4) не заполняет опросные листы (закупка оптом).

Ш80-2,5



Материальное исполнение насоса
в зависимости от условий эксплуатации

P, кгс/см ²	T _{пж} , °C не более	Материалы		
		Втулок	РТИ	Корп. дет.
До 2,5	220	Гр	РЗ	Чугун

Структурное обозначение насоса соответствует: Насос Ш80-2,5-37,5/2,5-ТВ8-РЗ-Гр-Е У1 ТУ 26-06-1087-84		Структурное обозначение агрегата соответствует: Агрегат Ш80-2,5-37,5/2,5-ТВ8-РЗ-Гр-15-Е У2 ТУ 26-06-1087-84	
где Насос	- тип оборудования	где Агрегат ...	- тип оборудования
Ш80-2,5	- типоразмер насоса	Ш80-2,5	- типоразмер насоса
37,5	- подача насоса в номинальном режиме, м ³ /ч	37,5	- подача насоса в агрегате, м ³ /ч
2,5	- наибольшее давление насоса в кгс/см ² ;	2,5	- наибольшее давление насоса в агрегате в кгс/см ² ;
-	- материал корпусных деталей: чугун (не обозначается);	-	- материал корпусных деталей: чугун (не обозначается);
ТВ 8	- тип уплотнения: ТВ - одинарное торцовое уплотнение с дополнительным уплотнением; ТД - двойное торцовое уплотнение*; ТТ - двойное торцовое уплотнение тандем*; С - сальниковое уплотнение*; цифра - производитель уплотнения: 3 - ЗАО НПО «УНИХИМТЕК» *; 8 - НКП «МегаТехКом»	ТВ 8	- тип уплотнения: ТВ - одинарное торцовое уплотнение с дополнительным уплотнением; ТД - двойное торцовое уплотнение*; ТТ - двойное торцовое уплотнение тандем*; С - сальниковое уплотнение*; цифра - производитель уплотнения: 3 - ЗАО НПО «УНИХИМТЕК» *; 8 - НКП «МегаТехКом»
РЗ	- материал резинотехнических изделий (РТИ): РЗ- СБ-26 (прокладки - KLINGERSIL C-4430);	РЗ	- материал резинотехнических изделий (РТИ): РЗ- СБ-26 (прокладки - KLINGERSIL C-4430);
Гр	- исполнение втулок (подшипников скольжения): Гр - материал на основе углерадита;	Гр	- исполнение втулок (подшипников скольжения): Гр - материал на основе углерадита;
Е	- взрывопожаробезопасное исполнение насоса; общепромышленное исполнение (с уплотнением типа - С**) - не обозначается;	15	- мощность комплектующего двигателя, кВт; - взрывопожаробезопасное исполнение агрегата; общепромышленное исполнение (не обозначается)**;
У	- климатическое исполнение по ГОСТ 15150-69;	У	- климатическое исполнение по ГОСТ 15150-69;
1	категория размещения по ГОСТ 15150-69;	2	категория размещения по ГОСТ 15150-69;
ТУ26-06-1087-84	- обозначение технических условий на поставку	ТУ26-06-1087-84	- обозначение технических условий на поставку

По умолчанию климатическое исполнение насосов У1, допускается эксплуатация в У2, У3, У4, УХЛ4.

***Спец исполнение** – КП только по опросным листам.

** Не допускается применять для перекачивания взрывопожароопасных жидкостей.

Ш80-2,5



Старое обозначение	Новое обозначение (по умолчанию*)	Вязкость ПЖ м ² /с (°ВУ), диапазон
Ш80-2,5Т-37,5/2,5-5 У3	Ш80-2,5-37,5/2,5-ТВ8-Р3-Гр-11 У3	0,2·10 ⁻⁴ (3) ... 2,8·10 ⁻⁴ (35)
Ш80-2,5Т-37,5/2,5-1 У3	Ш80-2,5-37,5/2,5-ТВ8-Р3-Гр-11-Е У2	
Ш80-2,5Т-37,5/2,5-10 У3	Ш80-2,5-37,5/2,5-ТВ8-Р3-Гр-15 У3	0,75·10 ⁻⁴ (10) ... 22·10 ⁻⁴ (300)
Ш80-2,5Т-37,5/2,5-11 У3	Ш80-2,5-37,5/2,5-ТВ8-Р3-Гр-15-Е У2	

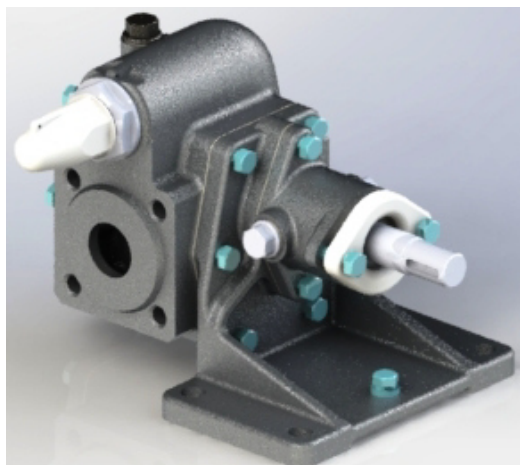
Для сведения:

1. Климатическое исполнение агрегата определяется климатическим исполнением электродвигателя.
2. Агрегаты климатического исполнения У2 можно эксплуатировать в условиях У2, У3, У4, УХЛ4.
Агрегаты климатического исполнения У3 можно эксплуатировать в условиях У3, У4, УХЛ4.
По требованию заказчика допускается комплектация агрегатов электродвигателями для других климатических исполнений.

*Предлагать по умолчанию – если заказчик при заказе:

- 1) прописывает только тип оборудования и типоразмер насоса (например: при заказе насоса Ш80-2,5 или агрегата Ш80-2,5);
- 2) прописывает тип оборудования и типоразмер насоса + номинальную подачу и рабочее давление (например: при заказе насоса Ш80-2,5-37,5/2,5Б или агрегата Ш80-2,5-37,5/2,5Б);
- 3) не указывает тип (марку) перекачиваемой жидкости (ПЖ). В КП нужно в этом случае прописывать, что ПЖ должна обладать смазывающей способностью при рабочей температуре, быть химически не агрессивной, быть без механических примесей, указывать свой диапазон по вязкости.
- 4) не заполняет опросные листы (закупка оптом).

ШЗ,2-25



Материальное исполнение насоса в зависимости от условий эксплуатации

P, кгс/см ²	T _{пж} , °C не более	Материалы		
		Втулки	РТИ	Корп. дет.
До 6	100	Б1 ↔ Ю	-	К

Р3 - для синтетических, полусинтетических масел и ОМТИ.

Р4 - другие марки резины, устанавливаемые на насос в зависимости от условий эксплуатации, с указанием конкретной марки в эксплуатационной документации.

↔ - взаимозаменяемость

Структурное обозначение насоса соответствует: Насос ШЗ,2-25-0,6/6К-СЗ-Б1 У1 ТУ 26-06-1087-84		Структурное обозначение агрегата соответствует: Агрегат ШЗ,2-25-0,6/6К-СЗ-Б1-1,35-Рп У3 ТУ 26-06-1087-84	
где Насос	- тип оборудования	где Агрегат ...	- тип оборудования
ШЗ,2-25	- типоразмер насоса	ШЗ,2-25	- типоразмер насоса
0,6	- подача насоса в номинальном режиме, м ³ /ч	0,6	- подача насоса в агрегате, м ³ /ч
6	- наибольшее давление насоса в кгс/см ² ;	6	- наибольшее давление насоса в агрегате в кгс/см ² ;
К	- материал корпусных деталей: К – хромоникелевая сталь;	К	- материал корпусных деталей: К – хромоникелевая сталь;
С 3	- тип уплотнения: С – сальниковое уплотнение; цифра – производитель уплотнения: 3 – ЗАО НПО «УНИХИМТЕК»	С 3	- тип уплотнения: С – сальниковое уплотнение; цифра – производитель уплотнения: 3 – ЗАО НПО «УНИХИМТЕК»
Б1	- исполнение втулок (подшипников скольжения): Б1 – бронза О5Ц5С5; Ю – сплав В96Ц1Т1;	Б1	- исполнение втулок (подшипников скольжения): Б1 – бронза О5Ц5С5; Ю – сплав В96Ц1Т1;
У	- климатическое исполнение по ГОСТ 15150-69;	1,35	мощность комплектующего двигателя, кВт;
1	категория размещения по ГОСТ 15150-69;	Рп	- привод с механическим регулированием частоты вращения; (привод с фиксированной частотой вращения – без обозначения)
ТУ26-06-1087-84	- обозначение технических условий на поставку	У	- климатическое исполнение по ГОСТ 15150-69;
		3	категория размещения по ГОСТ 15150-69;
		ТУ26-06-1087-84	- обозначение технических условий на поставку

По умолчанию климатическое исполнение насосов У1, допускается эксплуатация в У2, У3, У4, УХЛ4.

ШЗ,2-25

Для сведения:

1. Климатическое исполнение агрегата определяется климатическим исполнением электродвигателя.
2. Агрегаты климатического исполнения У2 можно эксплуатировать в условиях У2, У3, У4, УХЛ4.
Агрегаты климатического исполнения У3 можно эксплуатировать в условиях У3, У4, УХЛ4.
По требованию заказчика допускается комплектация агрегатов электродвигателями для других климатических исполнений.

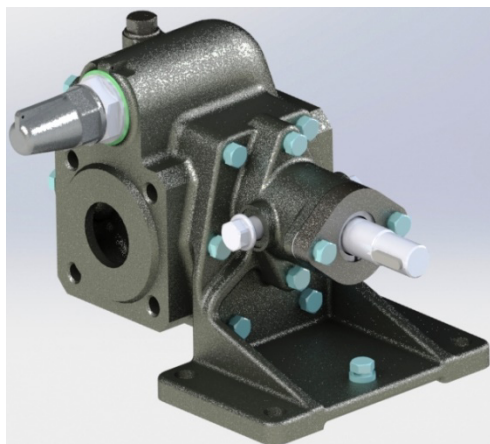
Старое обозначение	Новое обозначение (по умолчанию*)	Вязкость ПЖ м ² /с (°ВУ), диапазон
ШЗ,2-25-0,6/6К-Рп-1 У3	ШЗ,2-25-0,6/6К-СЗ-Б1-1,35-Рп У3	28·10 ⁻⁴ (380) ... 38·10 ⁻³ (3500)
ШЗ,2-25-0,6/6К-Рп-1М У3	ШЗ,2-25-0,6/6К-СЗ-Б1-1,5 У3**	

***Предлагать по умолчанию** – если заказчик при заказе:

- 1) прописывает только тип оборудования и типоразмер насоса (например: при заказе насоса ШЗ,2-25 или агрегата ШЗ,2-25);
- 2) прописывает тип оборудования и типоразмер насоса + номинальную подачу и рабочее давление (например: при заказе насоса ШЗ,2-25-0,6/6К или агрегата ШЗ,2-25-0,6/6К);
- 3) не указывает тип (марку) перекачиваемой жидкости (ПЖ). В КП нужно в этом случае прописывать, что ПЖ должна обладать смазывающей способностью при рабочей температуре, быть химически не агрессивной, быть без механических примесей, указывать свой диапазон по вязкости.
- 4) не заполняет опросные листы (закупка оптом).

****Спец исполнение** – КП только по опросным листам. Привод с частотным регулированием частоты вращения.

ШЗ,2-25



Материальное исполнение насоса в зависимости от условий эксплуатации

P, кгс/см ²	T _{пж} , °C не более	Материалы		
		Втулки	РТИ	Корп. дет.
До 16	100	Б1 ↔ Ю	Р3, Р4	К

Р4 - другие марки резины, устанавливаемые на насос в зависимости от условий эксплуатации, с указанием конкретной марки в эксплуатационной документации.

↔ - взаимозаменяемость

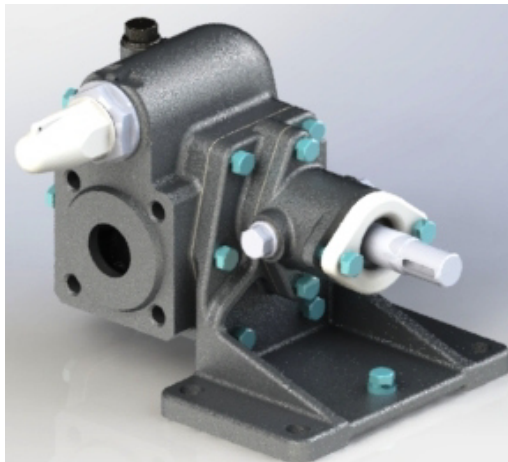
Структурное обозначение насоса соответствует: Насос ШЗ,2-25-1,6/16К-ТД3-Р3-Б1-Е У1 ТУ 26-06-1087-84		Структурное обозначение агрегата соответствует: Агрегат ШЗ,2-25-1,6/16К-ТД3-Р3-Б1-2,2-Е У2 ТУ 26-06-1087-84	
где Насос	- тип оборудования	где Агрегат ...	- тип оборудования
ШЗ,2-25	- типоразмер насоса	ШЗ,2-25	- типоразмер насоса
1,6	- подача насоса в номинальном режиме, м ³ /ч	1,6	- подача насоса в агрегате, м ³ /ч
16	- наибольшее давление насоса в кгс/см ² ;	16	- наибольшее давление насоса в агрегате в кгс/см ² ;
К	- материал корпусных деталей: К – хромоникелевая сталь;	К	- материал корпусных деталей: К – хромоникелевая сталь;
ТД 3	- тип уплотнения: ТД – двойное торцовое уплотнение; цифра – производитель уплотнения: 1 – АО «ГМС Ливгидромаш»* 3 – ЗАО НПО «УНИХИМТЕК»*	ТД 3	- тип уплотнения: ТД – двойное торцовое уплотнение; цифра – производитель уплотнения: 1 – АО «ГМС Ливгидромаш»* 3 – ЗАО НПО «УНИХИМТЕК»*
Р3	- материал резинотехнических изделий (РТИ): Р3- СБ-26 (прокладки – KLINGERSIL C-4430); Р4 - другие марки резины;	Р3	- материал резинотехнических изделий (РТИ): Р3- СБ-26 (прокладки – KLINGERSIL C-4430); Р4 - другие марки резины;
Б1	- исполнение втулок (подшипников скольжения): Б1 – бронза О5Ц5С5; Ю – сплав В96Ц1Т1;	Б1	- исполнение втулок (подшипников скольжения): Б1 – бронза О5Ц5С5; Ю – сплав В96Ц1Т1;
Е	- взрывопожаробезопасное исполнение насоса;	2,2	мощность комплектующего двигателя, кВт;
У	- климатическое исполнение по ГОСТ 15150-69;	Е	- взрывопожаробезопасное исполнение агрегата;
1	категория размещения по ГОСТ 15150-69;	У	- климатическое исполнение по ГОСТ 15150-69;
ТУ26-06-1087-84	- обозначение технических условий на поставку	2	категория размещения по ГОСТ 15150-69;
		ТУ26-06-1087-84	- обозначение технических условий на поставку

1. По умолчанию климатическое исполнение насосов У1, допускается эксплуатация в У2, У3, У4, УХЛ4.

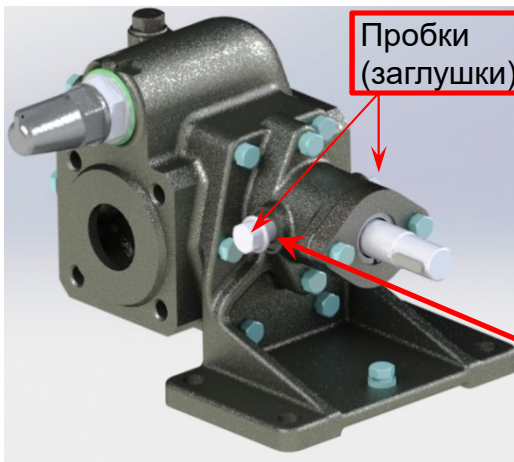
2. По умолчанию применяется уплотнение «3» - ЗАО НПО «УНИХИМТЕК», уплотнение «1» по требованию заказчика.

*КП только по опросным листам.

Ш3,2-25



С – сальниковое уплотнение



ТД – двойное торцовое уплотнение

Изъять, при соединении насоса с системой обеспечения.

Резьба К1/4"
ГОСТ 6111-52

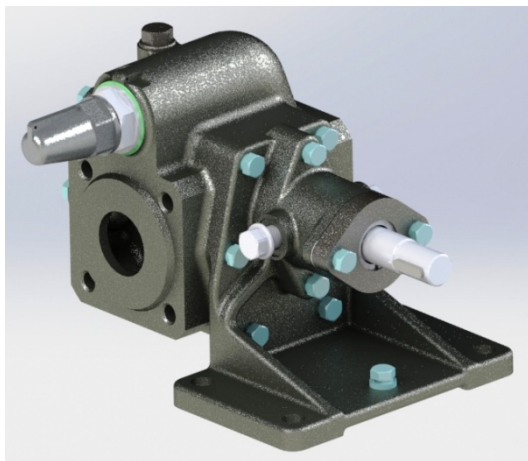
Установка по месту эксплуатации, силами потребителя согласно РЭ на СО.



Комплектация:
бачок (теплообменник) + манометр контактный + термометр биметаллический + необходимые для них переходники.
Такая комплектация позволяет отслеживать параметры затворной жидкости визуально и при отклонении их от рекомендуемых, вручную отключить насос.
Металлические трубопроводы в комплект поставки не входят!

Система обеспечения (СО) – Графлекс-М.5105.00.07 - для циркуляции затворной жидкости.

ШЗ,2-25



Старое обозначение	Новое обозначение (по умолчанию*)	Вязкость ПЖ м ² /с (°ВУ), диапазон
ШЗ,2-25-1,6/16К-1 УЗ	ШЗ,2-25-1,6/16К-ТДЗ-РЗ-Б1-2,2-Е У2	28·10 ⁻⁴ (380) ... 38·10 ⁻³ (3500)

***Предлагать по умолчанию** – если заказчик при заказе:

- 1) прописывает только тип оборудования и типоразмер насоса (например: при заказе насоса ШЗ,2-25 или агрегата ШЗ,2-25);
- 2) прописывает тип оборудования и типоразмер насоса + номинальную подачу и рабочее давление (например: при заказе насоса ШЗ,2-25-1,6/16К или агрегата ШЗ,2-25-1,6/16К);
- 3) не указывает тип (марку) перекачиваемой жидкости (ПЖ). В КП нужно в этом случае прописывать, что ПЖ должна обладать смазывающей способностью при рабочей температуре, быть химически не агрессивной, быть без механических примесей, указывать свой диапазон по вязкости.
- 4) не заполняет опросные листы (закупка оптом).

Для сведения:

1. Климатическое исполнение агрегата определяется климатическим исполнением электродвигателя.
2. Агрегаты климатического исполнения У2 можно эксплуатировать в условиях У2, У3, У4, УХЛ4.
Агрегаты климатического исполнения У3 можно эксплуатировать в условиях У3, У4, УХЛ4.
По требованию заказчика допускается комплектация агрегатов электродвигателями для других климатических исполнений.



ОТКРЫТОЕ АКЦИОНЕРНОЕ ОБЩЕСТВО «ГРУППА ГМС»

СПАСИБО ЗА ВНИМАНИЕ!

Полное фирменное наименование: Акционерное общество "ГМС Ливгидромаш"

Краткое фирменное наименование: АО "ГМС Ливгидромаш"

Адрес: 303851 Российская Федерация, Орловская область, г. Ливны, ул. Мира, 231

Сайт: www.hms-livgidromash.ru

E-mail: info@hms-livgidromash.ru