

Акционерное общество
«ГМС Ливгидромаш»
(АО «ГМС Ливгидромаш»)
ИНН 5702000265 КПП 570201001
ОГРН 1025700514476 ОКПО 00217975

Адрес: Россия, 303851, Орловская обл., г. Ливны, ул. Мира, 231
Телефон: + 7 (48677) 7-80-00, 7-80-03, 7-80-09
Факс: + 7 (48677) 7-80-80, 7-80-99, 7-80-98
E-mail: lgm@hms-livgidromash.ru
www.hms-livgidromash.ru www.grouphms.ru



ЕАС

Насос шестеренный типа НМШГ120-10 и агрегаты на его основе

Руководство по эксплуатации

Н42.908.00.000 РЭ



СОДЕРЖАНИЕ

ВВЕДЕНИЕ	3
1 ОПИСАНИЕ И РАБОТА	5
1.1 Назначение изделия	5
1.2 Технические характеристики	9
1.3 Состав изделия	11
1.4 Система контроля и управления	13
1.5 Устройство и принцип работы	14
1.6 Маркировка и пломбирование	16
1.7 Окраска, упаковка, транспортирование, хранение и утилизация	18
2 ПОДГОТОВКА К ИСПОЛЬЗОВАНИЮ	20
2.1 Указания мер безопасности.	20
2.2 Подготовка к монтажу	23
2.3 Монтаж системы трубопроводов	23
2.4 Монтаж насоса (агрегата)	25
2.5 Подготовка насоса к пуску.	26
2.6 Пуск (опробование), подготовка к работе.	27
3 ИСПОЛЬЗОВАНИЕ НАСОСА (АГРЕГАТА)	28
3.1 Пуск изделия	28
3.2 Порядок контроля работоспособности изделия	28
3.3 Меры безопасности при работе изделия	28
3.4 Остановка изделия	29
3.5 Особые условия эксплуатации	30
3.6 Возможные неисправности и способы их устранения	31
4 ТЕХНИЧЕСКОЕ ОБСЛУЖИВАНИЕ	33
4.1 Разборка - сборка	33
4.2 Разборка насоса	34
4.3 Сборка насоса	35
4.4 Переконсервация	36
5 РЕСУРСЫ, СРОКИ СЛУЖБЫ, ХРАНЕНИЯ И ГАРАНТИИ ИЗГОТОВИТЕЛЯ	37
6 КОНСЕРВАЦИЯ	38
7 СВИДЕТЕЛЬСТВО ОБ УПАКОВЫВАНИИ	38
8 СВИДЕТЕЛЬСТВО О ПРИЁМКЕ	39
Приложение А – Габаритный чертеж насоса	40
Приложение Б – Габаритный чертеж агрегатов	43
Приложение В – Характеристики насоса и агрегатов на их основе	46
Приложение Г – Виброшумовые характеристики	47
Приложение Д – Сведения о цветных металлах	48
Приложение Е – Учет работ по обслуживанию и ремонту насосов, проводимых в процессе эксплуатации	49
Приложение Ж – Чертеж средств взрывозащиты	50
ЛИСТ РЕГИСТРАЦИИ ИЗМЕНЕНИЙ	52

Н42.908.00.000 РЭ

Руководство по эксплуатации (РЭ) совмещено с паспортом (ПС) и предназначено для ознакомления обслуживающего персонала с конструкцией насоса (агрегата), и отдельных его узлов, а также с техническими характеристиками и правилами эксплуатации. Насос (агрегат) соответствует требованиям технических условий ТУ26-06-1660-93.

При ознакомлении с насосом (агрегатом) следует дополнительно руководствоваться эксплуатационными документами на комплектующее оборудование.

В связи с постоянным усовершенствованием выпускаемой продукции в конструкцию отдельных деталей, насоса в целом, могут быть внесены незначительные изменения, не влияющие на безопасность, не отраженные в настоящем РЭ.

Обязательные требования к насосу (агрегату), направленные на обеспечение его взрывобезопасности, безопасности для жизни, здоровья людей и охраны окружающей среды изложены в разделах 2 и 3.

Потребитель в период гарантийной эксплуатации продукции ведет учет наработки (моточасов) насоса, один раз в полгода со дня начала эксплуатации предоставляет в адрес Изготовителя информацию о наработке насоса с указанием параметров его работы, месте установки, перекачиваемой жидкости, посредством факсимильной связи (48677) 7-94-99 или на эл. адрес: gaa@hms-livgidromash.ru

К монтажу и эксплуатации насоса (агрегата) должны допускаться лица, имеющие необходимую квалификацию и изучившие настоящее РЭ.

В тексте настоящего РЭ информация или требования, несоблюдение которых может создавать опасность для персонала или повлечет нарушение безопасной работы насоса (агрегата), обозначаются следующими символами:



- опасность персонала



- электроопасность



- взрывобезопасность

ВНИМАНИЕ!

- информация по обеспечению безопасной (безаварийной) работы насоса (агрегата) или/и защиты насоса (агрегата).

Насос шестеренный типа НМШГ120-10 и агрегат(ы) на его основе относятся к оборудованию насосному (насосы, агрегаты и установки насосные); насосы роторные (КОД Общероссийского классификатора основных фондов 142912110 по ОК 013-94, 330.28.13.14.190 по ОК 013-2014) и являются объектами высокой энергетической эффективности согласно постановления Правительства РФ от 17.06.2015 №600 «Об утверждении перечня объектов и технологий, которые относятся к объектам и технологиям высокой энергетической эффективности».

1 ОПИСАНИЕ И РАБОТА

1.1 Назначение изделия

1.1.1 Настоящее руководство по эксплуатации распространяется на насос шестеренный типа НМШГ120-10 и агрегаты на его основе, предназначены для перекачивания жидкостей, обладающих смазывающей способностью, без механических примесей с кинематической вязкостью от $0,360 \cdot 10^{-4} \dots 22,5 \cdot 10^{-4} \text{ м}^2/\text{с}$ ($5,0 \dots 300^\circ\text{ВУ}$). Температурный диапазон перекачиваемой жидкости ограничивается:

- верхний предел определяется максимальной кинематической вязкостью перекачиваемой жидкости;

- нижний предел определяется материальным исполнением насоса и минимальной кинематической вязкостью перекачиваемой жидкости согласно таблице 3.

1.1.2 При разработке насосов (агрегатов) должны быть учтены требования безопасности, приведенные в ГОСТ 31839-2012, ГОСТ 12.1.003-2014, ГОСТ 12.1.012-2004, ГОСТ 31441.1-2011, ГОСТ 31441.5-2011, ГОСТ 31441.8 -2011, ГОСТ 31438.1-2011, ГОСТ ИЕС 60079-10-1-2013, ГОСТ ИЕС 60079-10-2-2011 а также технических регламентах таможенного союза ТР ТС 010/2011 и ТР ТС 012/2011.

1.1.3 Насос (агрегат) относится к изделиям общего назначения (ОН), непрерывного длительного применения, восстанавливаемым, обслуживаемым, ремонтируемым необезличенным способом согласно требованиям ГОСТ 27.003-2016.

1.1.4 По умолчанию насос (агрегат) изготавливается со следующими видами климатического исполнения ГОСТ 15150-69:

- насос – У1;
- агрегат во взрывобезопасном исполнении – У2;
- агрегат в общепромышленном исполнении – У3.

По заказу потребителя насос (агрегат) может поставляться в исполнениях, предназначенных для эксплуатации в других макроклиматических районах и при других категориях размещения по ГОСТ 15150-69.

Диапазон температуры окружающей среды в условиях эксплуатации, в зависимости от климатических факторов по ГОСТ 15150-69 должен соответствовать значениям, указанным в таблице 1.

Таблица 1 Диапазон температуры окружающей среды в условиях эксплуатации

Климатическое исполнение по ГОСТ 15150-69	Рабочая температура окружающего воздуха по ГОСТ 15150-69	
	Верхнее значение, °С	Нижнее значение, °С
У1, 2, 3	+40	-45
УХЛ1, 2, 3	+40	-60
ХЛ1, 2, 3	+40	-60
УХЛ4	+35	+1
T2	+50	-10



1.1.5 Насос в целом и его составные части в процессе транспортировки, хранения и эксплуатации не выделяют горючие газы и пыль, способные вызвать создание взрывоопасной среды.

1.1.6 Насос самостоятельно не может быть источником воспламенения и взрыва взрывоопасных сред, относится к уровню взрывозащиты – «взрывобезопасный» и допускает эксплуатацию во взрывоопасных зонах «1», «2» по ГОСТ IEC 60079-10-1-2013 и «21», «22» по ГОСТ IEC 60079-10-2-2011.

Насос имеет следующие виды взрывозащиты:

«с» - конструкционная безопасность ГОСТ 31441.5-2011;

«к» - защита жидкостным погружением ГОСТ 31441.8-2011.



1.1.7 Маркировка взрывозащиты насоса приведена в таблице 3.

1.1.8 Маркировка взрывозащиты агрегата приведена в таблице 5.

1.1.9 Насос устойчив к сейсмическому воздействию интенсивностью до 9 баллов включительно по MSK-64, при уровне установки над нулевой отметкой до 10 м. Устойчивость подтверждается расчетным методом.

Агрегат устойчив к сейсмическому воздействию при комплектации сейсмостойким приводом.

1.1.10 Разрешительная документация:

Сертификат соответствия **ТР ТС 010/2011** - №ЕАЭС RU С- RU.АЯ45.В.00024/19. Срок действия с 25.01.2019 г. по 08.12.2023 г

Сертификат соответствия **ТР ТС 012/2011** – №ЕАЭС RU С- RU.АЖ 58.В.02756/22. Срок действия с 26.04.2022 г. по 25.04.2027 г.

Сертификат соответствия №ОГН4.RU.1104.В00881
Срок действия с 11.12.2020 г по 10.12.2023 г.

1.1.11 Структура условного обозначения

Структурное обозначение насоса соответствует:

Насос НМШГ120-10-30/6Б-ТВ3-Р3-Гр-Е У1 ТУ26-06-1660-93

- где: Насос - тип оборудования
НМШГ120-10 - типоразмер насоса
30 ——— - подача насоса в номинальном режиме, м³/ч
6 ——— - наибольшее давление насоса в кгс/см²;
Б ——— - материальное исполнение насоса:
Б – бронза;
(чугун - без обозначения)
ТВ3 - тип уплотнения:
Т - одинарное торцовое уплотнение;
ТВ - одинарное торцовое уплотнение с вспомогательным уплотнением;
ТД - двойное торцовое уплотнение;
ТТ - двойное торцовое уплотнение тандем;
С - сальниковое уплотнение;
цифра - производитель уплотнения:
1 – АО «ГМС Ливгидромаш»
2 – ООО «Игл Бургманн»
3 – ЗАО НПО «УНИХИМТЕК»
4 – ЗАО «ТРЭМ Инжиниринг»
5 – ООО «НКП «ГЕРМЕТИКА»
6 – ООО «Джон Крейн Рус»
7 – ООО «АЕССИЛ Рус»
8 – ООО «МегаТехКом»
Р1 ——— - материал резинотехнических изделий:
Р1 - 3826;
Р2 - ИРП-1314;
Р3 - СБ-26;
Р4 - другие марки резины;
Гр ——— - исполнение подшипников (втулок):
Гр - втулка из ЕК2200;
(подшипник качения – без обозначения);
Е ——— - взрывобезопасное исполнение насоса
(общепромышленное исполнение насоса - без обозначения);
У ——— - климатическое исполнение по ГОСТ 15150-69;
1 ——— - категория размещения по ГОСТ 15150-69;
ТУ26-06-1660-93 - обозначение технических условий на поставку.

Структурное обозначение агрегата соответствует:

Агрегат НМШГ120-10-30/6Б-ТВ3-Р3-Гр-11-Е У2 ТУ26-06-1660-93

где: Агрегат - тип оборудования;

НМШГ120-10 - типоразмер насоса;

30 ——— - подача насоса в агрегате, м³/ч

6 ——— - наибольшее давление насоса в агрегате в кгс/см²;

Б ——— - материал корпусных деталей:

Б - бронза

(чугун - без обозначения)

ТВ3

- тип уплотнения вала:

Т - одинарное торцовое уплотнение;

ТВ - одинарное торцовое уплотнение со вспомогательным уплотнением;

ТД - двойное торцовое уплотнение;

ТТ - двойное торцовое уплотнение тандем;

С - сальниковое уплотнение;

цифра - производитель уплотнения:

1 – АО «ГМС Ливгидромаш»

2 – ООО «Игл Бургманн»

3 – ЗАО НПО «УНИХИМТЕК»

4 – ЗАО «ТРЭМ Инжиниринг»

5 – ООО «НКП «ГЕРМЕТИКА»

6 – ООО «Джон Крейн Рус»

7 – ООО «АЕССИЛ Рус»

8 – ООО «МегаТехКом»

Р1 ——— - материал резинотехнических изделий:

Р1 - 3826;

Р2 - ИРП-1314;

Р3 - СБ-26;

Р4 - другие марки резины;

Гр ——— - исполнение подшипников (втулок):

Гр – втулка из ЕК2200;

(подшипник качения – без обозначения);

11 ——— - мощность комплектующего двигателя, кВт;

Е ——— - взрывобезопасное исполнение агрегата

(общепромышленное исполнение агрегата - без обозначения)

У ——— - климатическое исполнение по ГОСТ15150-69;

2 ——— - категория размещения по ГОСТ 15150-69;

ТУ 26-06-1660-93 - обозначение технических условий на поставку.

1.2 Технические характеристики

1.2.1 Показатели назначения насоса по параметрам в номинальном режиме, вне зависимости от примененных материалов, соответствуют указанным в таблице 3.

Таблица 2 Показатели назначения насоса по перекачиваемым средам

Наименование перекачиваемой среды	Показатель среды	Значение показателя среды
Жидкости в широком диапазоне вязкостей, химически неактивные по отношению к применяемым материалам, обладающие смазывающей способностью	Кинематическая вязкость, м ² /с (°ВУ)	0,360·10 ⁻⁴ ...22,00·10 ⁻⁴ (5,0...300,00)*
	Плотность, кг/м ³	0,8·10 ³ ...1,2·10 ³
* Нижний предел вязкости ограничивается смазывающей способностью перекачиваемой жидкости, верхний – мощностью комплектуемого электродвигателя и всасывающей способностью насоса.		

Таблица 3 Показатели насоса в номинальном режиме

Наименование показателя		Норма	
Кинематическая вязкость, м ² /с (°ВУ)		0,75·10 ⁻⁴ (10)	1,5·10 ⁻⁴ (20)
Подача, м ³ /ч (л/с), не менее		26 (7,2)	30 (8,3)
Давление на выходе, кгс/см ² (МПа), не более		6 (0,6)	
Допустимое давление на входе, кгс/см ² (МПа), не более		2,5 (0,25)	
Допускаемая вакуумметрическая высота всасывания, м		5	
Давление в обогреваемой камере насоса, кгс/см ² (МПа), не более		1,25 (0,125)	
Внешняя утечка через уплотнение, л/ч, не более:			
торцовое		0,01	
сальниковое		0,6	
Частота вращения, об/мин		415	
Мощность насоса, кВт, не более		10	
Маркировка взрывозащиты насоса (при наличии)	Температура перекачиваемой жидкости не более 180°C	<input type="checkbox"/> II Gb c k IIC T3 X <input type="checkbox"/> III Db c k IIIC T200°C X IP66	
	Температура перекачиваемой жидкости не более 220°C	<input type="checkbox"/> II Gb c k IIC T2 X <input type="checkbox"/> III Db c k IIIC T300°C X IP66	

1.2.2 Показатели назначения по перекачиваемым средам должны соответствовать указанным в таблице 4.

Таблица 4 Минимальные значения вязкости перекачиваемой среды и материальное исполнение в зависимости от условий эксплуатации

Давление, кгс/см ² (МПа)	Показатель перекачиваемой жидкости		Материал		Втулка/подшипник
	Кинематическая вязкость, не менее, м ² /с (°ВУ)	Температура, не более, °С	Корпусных деталей	РТИ	
6 (0,6)	0,75·10 ⁻⁴ (10)	180	чугун, Б	РЗ	-
		220	чугун		Гр

Примечания:
1. РТИ для синтетических, полусинтетических масел и ОМТИ из РЗ.
2. Р4 - другие марки резины, устанавливаемые на насос в зависимости от условий эксплуатации (см. таблицу 5).

1.2.3 Показатели надежности насоса (агрегата) приведены в разделе 5.

1.2.4 По заказу потребителя, в зависимости от условий эксплуатации и свойств перекачиваемых жидкостей, допускается изготовление насосов, работающих с давлением отличным от указанного в таблице 3. При этом давление полного перепуска должно быть в 1,5 раза больше значения этого давления.

1.2.5 Показатели надежности комплектующих изделий – по технической документации на эти изделия.

1.2.6 Габаритные, присоединительные размеры насосов указаны в приложении А, габаритные, присоединительные размеры агрегатов указаны в приложении Б и распространяются на все марки агрегатов независимо от исполнения по материалам. Масса насосов и агрегатов указана в приложении Б. Графические характеристики насосов указаны в приложении В. Виброшумовые характеристики приведены в приложении Г.

1.2.7 Критерием предельного состояния (выработки ресурса) насоса является снижение подачи более чем на 15% от номинального значения за счет:

- износа роторов, после чего насос направляют на капитальный ремонт;
- износа корпуса, после чего насос подлежит списанию.

1.2.8 Критерием отказа является увеличение утечки более 10·10⁻⁶ м³/ч (0,01 л/ч) за счет выхода из строя деталей торцового уплотнения или выход из строя деталей предохранительного клапана. Замена сальникового уплотнения критерием отказа не является.

1.3 Состав изделия

1.3.1. Агрегат (приложение Б) состоит из шестеренного насоса 1 и двигателя 4, которые смонтированы на общей раме 5 и соединены муфтой 2, которая защищена кожухом 3.

1.3.2 В состав насоса входит соединительная муфта и комплект ЗИП, приведенный в таблице 6.

Состав насоса приведен в приложении А.

1.3.3 По умолчанию в комплект поставки входят:

- насос (агрегат) в сборе	– 1 шт.;
- комплект запасных частей	– 1 компл.;
- настоящее руководство по эксплуатации	– 1 шт.;
- документация на комплектующее оборудование	– 1 компл.;

Примечания.

1 По заказу потребителя может быть поставлен насос:

- без муфты;
- без двигателя и фундаментной рамы;
- без привода.

Эксплуатационная документация на двигатель в этих случаях не поставляется.

2 По заказу потребителя в комплект поставки могут быть включены:

- ответные фланцы с прокладками и крепежом;
- фундаментные болты;
- приборы контроля, управления и другое дополнительное оборудование.



Комплектующие, применяемые для комплектации насоса (агрегатов), устанавливаемых на опасных производственных объектах, должны быть сертифицированы на соответствие ТР ТС 012/2011.

В каждом конкретном случае необходимый комплект поставки уточняется потребителем при заказе оборудования и может отличаться, как в большую, так и в меньшую сторону от приведенного выше.

Производитель оборудования оставляет за собой право включать в комплект поставки дополнительное оборудование, необходимое для нормального функционирования насоса или агрегата.

Обоснование безопасности Н41.1219.00.000 ОБ размещено на официальном сайте предприятия-изготовителя, по адресу: «www.hms-livgidromash.ru».

Комплект поставки приведен в таблице 5.

Таблица 5 Комплект поставки

Наименование изделия	Обозначение изделия	Количество
Насос (Агрегат)	НМШ120-10 _____	
Маркировка взрывозащиты агрегата (при наличии)	<input type="checkbox"/> Ex _____	
Температура перекачиваемой жидкости, не более	_____ °C	
Тип РТИ для Р4	_____	
Тип комплектующего привода	_____	
Одиночный комплект ЗИП согласно таблице 6		1 комплект
Эксплуатационная документация		
Руководство по эксплуатации	Н42.908.00.000 РЭ	
Паспорт двигателя (при наличии)		
Руководство по эксплуатации на двойное торцовое уплотнение (при наличии)		
Паспорт на двойное торцовое уплотнение (при наличии)		
Дополнительные сведения о комплектности		
Фланец		
Фланец		
Прокладка		
Прокладка		
Винт		
Винт		
Шайба		
Шайба		
Болт фундаментный		

Таблица 6 Одиночный комплект ЗИП

Комплект ЗИП для насосов независимо от материала корпусных деталей				
Нормативно-техническая документация или обозначение чертежа	Наименование	Кол, шт.	Масса, кг 1 шт.	Примечание
Запасные части				
H42.908.01.00.011	Прокладка	1	0,0030	Для насосов с уплотнением Т, ТВ
H42.908.01.00.009	Прокладка	2	0,070	
H42.908.01.00.010	Прокладка	2	0,0040	
ТУ2573-004-13267785-2003	Графлекс Н1200 10x10 мм	0,8 м	0,9	Для насосов с уплотнением С
ГОСТ 8338-75	Подшипник 309	4	0,828	Только для экспорта
H80.733.05.0103	Звездочка 125*	1	0,201	
0608.40 4741.0001-02	Кольцо упругой втулки	24	0,008	Для муфты МУВП
<ul style="list-style-type: none"> * Поставляется для деталей H80.733.05.0701-01, H41.928.00.001-01. Примечания - При работе на синтетических, полусинтетических маслах и масле ОМТИ РТИ из резины РЗ.				

1.3.4 Электрооборудование должно соответствовать ГОСТ Р МЭК 60204-2007 раздел 14. Для комплектации насоса (агрегатов) использовать только сертифицированные комплектующие.



При установке и работе насоса (агрегата) во взрывопожароопасных помещениях (производствах) насос (агрегат) должен быть укомплектован взрывозащищенными комплектующими, при этом уровень взрывозащиты должен соответствовать классу взрывоопасности зоны установки. Требования безопасности при установке и эксплуатации насоса (агрегата) должны соответствовать п. 5.11 ГОСТ 31839-2012.

1.3.5 Запасные части и эксплуатационная документация на комплектующие изделия поставляются согласно соответствующей НТД на поставку этих изделий.

1.4 Система контроля и управления

1.4.1 По заказу потребителя насос может поставляться с системой контроля и управления, частотным преобразователем, устройством плавного пуска. Система допускает дистанционные (автоматические) включения и отключения насоса, а так же контроль и регулирование его основных параметров.

1.4.2 Алгоритм работы приборов входящих в систему контроля изложен в эксплуатационной документации на конкретные приборы.

1.5 Устройство и принцип работы

1.5.1 По принципу действия шестерённый насос – объёмный. При вращении ведущего и ведомого роторов на стороне входа создается разрежение, в результате чего жидкость под давлением атмосферы заполняет впадины между зубьями и в них перемещается со стороны входа на сторону выхода. На выходе при зацеплении зубьев происходит выдавливание жидкости в систему.

1.5.2 Насос по направлению движения перекачиваемой жидкости является реверсивным, поэтому направление вращения ведущего ротора насоса зависит от подключения входного трубопровода. По умолчанию подключения всасывающей линии с левой стороны насоса, если смотреть со стороны привода, вращение ведущего ротора – левое (против хода часовой стрелки). Допускается подключение всасывающей линии с правой стороны насоса, если смотреть со стороны привода, вращение ведущего ротора – правое (по ходу часовой стрелки).

1.5.3 Насос состоит из следующих основных деталей и узлов: рабочего механизма, корпуса с крышками, уплотнения вала (Приложение А).

Рабочий механизм состоит из двух роторов – ведущего и ведомого и втулок с запрессованными в них подшипниками.

Ведущий и ведомый роторы представляют собой ведущий 2 и ведомый 8 валы и запрессованные на них прямозубые шестерни 5. Вращение ведомый ротор получает через шестерню от ведущего ротора. Роторы устанавливаются в специальные расточки корпуса 10.

С торцов корпус закрывается задней 1 и передней 7 крышками, уплотнение осуществляется прокладкой 11.

Уплотнение вала - одинарное торцовое уплотнение со вспомогательным уплотнением (Рисунок А.2), которое состоит из одинарного торцового уплотнения и втулки сгонной 18. При этом имеется штуцерное соединение (отвод) для организованного безопасного отвода возможных утечек через торцовое уплотнение. Одинарное торцовое уплотнение состоит из вращающейся части 14 и неподвижной части 15.

По требованию заказчика могут быть установлены:

- одинарное торцовое уплотнение;
- двойное торцовое уплотнение;

- сальниковое уплотнение (для масла ОМТИ не поставляется).

Двойное торцовое уплотнение 20 (Рисунок А.3) расположено в крышке передней. Устройство и принцип работы двойного торцового уплотнения приведен в эксплуатационной документации на торцовое уплотнение.

ВНИМАНИЕ!

Для работы двойного торцового уплотнения необходима подача затворной жидкости. Давление в полости торцового уплотнения выбирается в соответствии с планом, приведенным в эксплуатационной документации на торцовое уплотнение. Затворная жидкость должна быть совместима с перекачиваемой жидкостью.

Сальниковая набивка (Рисунок А.4) расположена в крышке передней и состоит из набивки 21 сечением 10x10 мм, фланца сальника 22.

1.5.4 В конструкции насоса имеется камера, предназначенная для его обогрева (охлаждения) газообразными или жидкими теплоносителями (охлаждающими). Места подвода и отвода указаны в приложении Б.

1.5.5 Агрегат (Приложение Б) состоит из шестеренного насоса 1 и привода 4, которые смонтированы на общей раме 5. Соединение привода и насоса осуществляется муфтой 2. Муфта закрывается защитным кожухом 3.

Смещение осей валов привода и насоса должно быть не более:

- радиальное – 0,1 мм;
- перекос – 0,15 мм, на длине 100 мм.

1.5.6 Муфта служит для передачи крутящего момента от вала привода на вал насоса.

1.5.7 Насос допускает эксплуатацию в переменном режиме по всем параметрам диапазонах, не превышающих номинальных значений соответствующих параметров. При этом изменение режима работы может осуществляться как в ручном, так и в автоматическом режиме, в независимости от технологии эксплуатационного процесса.

1.5.8 Материалы основных деталей насоса указаны в таблице 7

Таблица 7- Материалы основных деталей насосов

Наименование детали	Марка материала и нормативно техническая документация
Корпус	СЧ 20 ГОСТ 1412-85 или Бр. 03Ц7С5Н1 ГОСТ 613-79
Крышка передняя	Ст.3сп ГОСТ 380-2005 или 09Г2С ГОСТ 19281-2014
Крышка задняя	Ст.3сп ГОСТ 380-2015 или 09Г2С ГОСТ 19281-2014
Крышка верхняя	Ст.3сп ГОСТ 380-2015 или 09Г2С ГОСТ 19281-2014
Основание	Ст.3сп ГОСТ 380-2015 или 09Г2С ГОСТ 19281-2014
Ротор ведущий	Сталь 45 ГОСТ 1050-2013
Ротор ведомый	Сталь 45 ГОСТ 1050-2013
Вставка	СЧ 20 ГОСТ 1412-85

Примечание - Допускается замена материалов, указанных в чертежах, другими, не ухудшающими качества и надежности насосов и отвечающими предъявленным требованиям, после оформления соответствующих документов по формам, предусмотренным ГОСТ 2.503-2013.

1.6 Маркировка и пломбирование

1.6.1 На каждом насосе, на видном месте, должна быть прикреплена табличка.

Табличка насоса должна содержать следующие данные:

- страна-изготовитель;
- адрес предприятия-изготовителя;
- товарный знак и наименование предприятия-изготовителя;
- единый знак обращения на рынке (ЕАС);
- знак соответствия системы добровольной сертификации(IGC);
- обозначение насоса;
- обозначение технических условий;
- диапазон температур окружающей среды;*
- номер аттестата аккредитации органа по сертификации и его наименование;*
- номер сертификата;*
- знак маркировки взрывозащиты (Ex);*
- маркировка взрывозащиты оборудования;*
- производительность насоса;
- давление на выходе из насоса;
- мощность;
- частота вращения;
- масса насоса;
- месяц и год изготовления;
- порядковый номер насоса;
- клеймо ОТК предприятия-изготовителя.

* Для насосов, изготавливаемых во взрывобезопасном исполнении.

1.6.2 На каждом агрегате, на видном месте, должна быть прикреплена табличка. Табличка агрегата должна содержать следующие данные:

- страна-изготовитель;
- адрес предприятия-изготовителя;
- товарный знак и наименование предприятия-изготовителя;
- единый знак обращения на рынке (ЕАС);
- знак соответствия системы добровольной сертификации(IGC);
- обозначение агрегата;
- обозначение технических условий;
- диапазон температур окружающей среды;*
- номер аттестата аккредитации органа по сертификации и его наименование;*
- номер сертификата;*
- знак маркировки взрывозащиты (Ex);*
- маркировка взрывозащиты оборудования;*
- производительность насоса;
- давление на выходе из насоса;
- мощность;
- частота вращения;
- масса агрегата;
- месяц и год изготовления;
- порядковый номер агрегата;
- клеймо ОТК предприятия-изготовителя.

* Для агрегатов, изготавливаемых во взрывобезопасном исполнении

1.6.3 Маркировку тары производят в соответствии с ГОСТ 14192-96 принятым на предприятии-изготовителе способом.

1.6.4 После консервации входное и выходное отверстия насоса закрыты заглушками и опломбированы консервационными пломбами «К» в виде пятна краски эмалью ПФ-115- зеленой ГОСТ 6465-76, в местах, указанных в приложении А.

1.6.5 Гарантийное пломбирование «Г» осуществляется путем нанесения пятна красной краски эмалью ПФ-115ГОСТ 6465-76 в местах, указанных в приложении А.

1.7 Окраска, упаковка, транспортирование, хранение и утилизация

1.7.1 Покрытие насоса (агрегата) согласно требованиям чертежей и по технологии завода-изготовителя, разработанной в соответствии с ГОСТ 9.032-74.

Материал покрытия эмаль КО-870 синяя ТУ 2312-007-24358611, кожух и муфта окрашиваются эмалью ПФ-115 желтой ГОСТ 6465-76.

Класс покрытия VI.6_{250°C} У1 ГОСТ 9.032-74. При поставке в страны с тропическим климатом класс покрытия VI.6_{250°C} Т1 ГОСТ 9.032. Толщина покрытия должна составлять менее чем 0,2 мм.

По согласованию между потребителем и производителем требования к окраске могут быть изменены, при этом не должны быть нарушены требования по взрывозащите.

1.7.2 Законсервированные агрегаты и запасные части упаковывают в деревянный ящик, тип VI-I ГОСТ 2991-85 или упаковку принятой на предприятии-изготовителе конструкции, обеспечивающей сохранность агрегата в период его хранения и транспортирования. Агрегаты, предназначенные для экспорта, должны быть упакованы в ящик по ГОСТ 24634-81.

1.7.3 При отправке партии агрегатов в один адрес допускается транспортировать без упаковки, целевым назначением, крытым транспортом.

1.7.4 Запасные части упакованы в отдельный ящик, помещенный и закрепленный в одной упаковке с агрегатом. При поставке агрегата без упаковки, ящик с запасными частями прикреплен к агрегату.

1.7.5 Агрегаты (насосы) в упаковке могут транспортироваться любым крытым видом транспорта, группа транспортирования 2С, для экспорта – 6 (ОЖ2) ГОСТ15150-69.

1.7.6 Транспортная маркировка груза производится в соответствии с ГОСТ 14192-2015.

1.7.7 При погрузке и выгрузке упакованные насосы следует поднимать за места, указанные на упаковке, а распакованные за специальные строповые устройства по схеме, приведенной на рисунке, в приложении Б.

1.7.8 Утилизацию насосов (агрегатов) производить любым доступным методом с соблюдением установленных законом и иными нормативными правовыми актами требований.



1.7.9 Если в процессе транспортировки, хранения и эксплуатации насос (агрегат) может подвергаться внешним воздействиям, не предусмотренным настоящим РЭ, необходимо предусмотреть дополнительные средства защиты позволяющие исключить не предусмотренные воздействия с целью сохранения взрывозащиты.

2 ПОДГОТОВКА К ИСПОЛЬЗОВАНИЮ

2.1 Указания мер безопасности.

2.1.1 Насос должен быть надежно закреплен болтами по месту установки.

Требования безопасности при установке и эксплуатации насоса (агрегата) должны соответствовать ГОСТ 31839-2012, ГОСТ 31441.1-2011.

2.1.2 Место установки насоса (агрегата) должно удовлетворять следующим требованиям:

- обеспечивать свободный доступ к насосу (агрегату) при эксплуатации, а также возможность его сборки и разборки;

- масса фундамента должна не менее, чем в четыре раза превышать массу насоса (агрегата).



- при выборе электрических решений необходимо выполнять требования, приведенные на табличках и в эксплуатационной документации на комплектующее электрооборудование;

- силовой кабель приводного двигателя должен быть проложен таким образом, чтобы он не касался системы трубопроводов насоса;

- на силовой питающей линии должны быть установлены защитные выключатели электродвигателя подобранные (настроенные) в зависимости от номинального тока двигателя;

- электродвигатель, должен быть заземлен, и отвечать требованиям ГОСТ 12.2.007.0-75. Для монтажа и эксплуатации насоса допускаются двигатели сопротивление изоляции которых, измеренное при 500 В постоянного тока между проводами силовой цепи и цепи защиты не меньше 1 МОм, если иное не оговорено в эксплуатационной документации на них.



2.1.3 В непосредственной близости от насоса (агрегата), включенного в автоматические процессы, должна быть смонтирована кнопка аварийной остановки насоса (агрегата), обеспечивающая его безопасное ручное отключение, при нарушении установленных режимов его работы, предусмотренных в настоящем руководстве по эксплуатации, если это не скажется отрицательно на безопасности системы в целом. Кнопка аварийной остановки должна быть оборудована механизмом блокировки повторного запуска ГОСТ Р 51336-99. Новая команда запуска может выполняться только после специального сброса блокировки.



2.1.4 Насосы с уплотнением вала: одинарное торцовое и сальниковая набивка, не допускается применять для перекачивания взрывопожароопасных жидкостей.



2.1.5 Материалы, примененные в насосе при условиях нормальной эксплуатации, оговоренных в настоящем РЭ, не теряют своих характеристик и не снижают уровень взрывозащиты под влиянием окружающей среды и условий эксплуатации на протяжении всего срока службы.

2.1.6 В конструкции насоса применены материалы и конструктивные решения предотвращающие образование искр, а так же перегрев в результате трения или ударов, возникающие при вращении составных частей, при условиях нормальной эксплуатации, оговоренной в настоящем РЭ.

2.1.7 Требования безопасности при установке и эксплуатации насоса (агрегата) должны соответствовать п.5.11 ГОСТ 31839-2012.

2.1.8 Установка электрооборудования должна соответствовать требованиям ПУЭ («Правил устройства электроустановок»), эксплуатация должна производиться в соответствии с «Правилами технической эксплуатации электроустановок потребителями» и «Правилами техники безопасности при эксплуатации электроустановок потребителем».



2.1.9 При установке и работе насоса (агрегата) во взрывопожароопасных помещениях (производствах) насос (агрегат) должен быть укомплектован взрывозащищенными комплектующими, при этом уровень взрывозащиты должен соответствовать классу взрывоопасности зоны установки. Требования безопасности при установке и эксплуатации насоса (агрегата) должны соответствовать п. 5.11 ГОСТ 31839-2012.

2.1.10 При установке и работе насоса (агрегата) во взрывопожароопасных помещениях (производствах) потребитель должен обеспечить защиту насоса (агрегата) от внешних воздействий, не предусмотренным настоящим РЭ, с целью сохранения взрывозащиты.

2.1.11 Средства и методы обеспечения пожаровзрывобезопасности комплектующего оборудования должны быть приведены в документации на это оборудование.

2.1.12 При перекачивании взрывоопасной, пожароопасной или вредной жидкости на местах эксплуатации слив жидкости и отвод утечек от насоса осуществляется безопасно через герметичные сливные линии, подсоединенные к отверстиям для слива перекачиваемого продукта (см. приложение А).

2.1.13 При подъеме и установке агрегата строповку производить по схеме, приведенной в приложении Б.

ВНИМАНИЕ!

ЗАПРЕЩАЕТСЯ ПОДНИМАТЬ НАСОС (АГРЕГАТ) ЗА МЕСТА, НЕ ПРЕДУСМОТРЕННЫЕ СХЕМОЙ СТРОПОВКИ (ЗА ВАЛ НАСОСА, КОЖУХ ЭЛЕКТРОДВИГАТЕЛЯ И Т.Д.).

2.1.14. Материалы, примененные в конструкции насоса не способствуют образованию статического электричества, для снятия статического электричества образуемого при работе, насос должен быть заземлен. Место заземления насоса (агрегата), рамы приведено в приложениях А и Б.

2.1.15 Степень защиты насоса от механических факторов IP 66 по ГОСТ 14254-2015.

2.1.16 Степень защиты агрегата от прикосновения к движущимся частям IP 22 по ГОСТ 14254-2015.



2.1.17 Насос (агрегат) в целом и его составные части при условиях нормальной эксплуатации (оговоренных в ТУ и РЭ) не могут быть источниками воспламенения. Если части насоса (агрегата) по технологическим причинам в процессе работы могут нагреваться выше температуры самовоспламенения окружающей взрывоопасной среды, потребитель должен принять дополнительные меры по изоляции насоса в целом или его составных частей. Требования пожарной безопасности электродвигателя, применяемого для комплектации насоса, по ГОСТ 12.1.004-91.

2.1.18 Насос (агрегат) в целом и его составные части в процессе транспортировки, хранения и эксплуатации не выделяют горючие газы и пыль, способные вызвать создание взрывоопасной среды.



2.1.19 ПЕРЕД ЗАПУСКОМ В РАБОТУ НАСОСА (АГРЕГАТА) ПРОИЗВЕСТИ ЕГО ЗАЗЕМЛЕНИЕ. ВСЕ РАБОТЫ, ПРОИЗВОДИМЫЕ ПО УСТРАНЕНИЮ НЕИСПРАВНОСТЕЙ, А ТАК ЖЕ РЕГЛАМЕНТНЫЕ РАБОТЫ, ПРОИЗВОДИТЬ ПРИ ОТКЛЮЧЕННОМ ОТ ПИТАЮЩЕЙ СЕТИ ПРИВОДЕ.

ВНИМАНИЕ!

2.1.20 Комплекты и контрольно-измерительные приборы, подсоединенные к насосу (агрегату), должны быть рассчитаны на предельно допустимые параметры, возникающие при работе насоса (агрегата).

2.1.21 Температура теплоносителя не должна превышать максимально допустимую температуру перекачиваемой жидкости согласно таблице 4.

2.2 Подготовка к монтажу

ВНИМАНИЕ!

2.2.1 ПЕРЕД МОНТАЖОМ И ПОДСОЕДИНЕНИЕМ НАСОСА (АГРЕГАТА) К ТРУБАМ СИСТЕМУ ТРУБ И ФИТИНГОВ НЕОБХОДИМО ВЫЧИСТИТЬ. ЭТО СЛЕДУЕТ СДЕЛАТЬ, ЧТОБЫ ИЗБЕЖАТЬ ПОВРЕЖДЕНИЯ И РАЗРУШЕНИЯ ЭЛЕМЕНТОВ НАСОСА И ФИТИНГОВ ТВЕРДЫМИ ЧАСТИЦАМИ, ОСТАЮЩИМИСЯ ПОСЛЕ СВАРКИ, И ДРУГИМИ ПОСТОРОННИМИ ПРЕДМЕТАМИ.

2.2.2 Монтаж насоса производить в соответствии с настоящим руководством по эксплуатации. Монтаж комплектующего оборудования производить в соответствии с технической документацией на это оборудование.

2.2.3 После доставки насоса (агрегата) на место установки необходимо освободить его от упаковки, убедиться в наличии заглушек на всасывающем и напорном патрубках и сохранности консервационных пломб, а так же гарантийных пломб, проверить наличие технической документации и запасных частей.

Удалить консервацию со всех наружных обработанных поверхностей.

2.2.4 Расконсервация проточной части насоса не производится, если консервирующий состав не оказывает отрицательного влияния на перекачиваемый продукт. При необходимости расконсервации, промывку насоса произвести продуктом нейтральным по отношению к перекачиваемой жидкости и не влияющим на материалы, примененные в конструкции насоса.

2.3 Монтаж системы трубопроводов

ВНИМАНИЕ!

2.3.1 Для обвязки необходимо использовать трубы диаметров, соответствующих диаметрам входного и выходного каналов насоса. Применение труб меньших диаметров не допускается.

2.3.2 Всасывающая и нагнетательная магистрали должны иметь задвижки, обратные клапаны и приборы контроля давления. Приборы должны быть расположены в местах, удобных для обозрения, защищены от повреждений и загрязнений.

2.3.3 На всасывающем трубопроводе должен быть установлен фильтр из сетки с размером ячейки в свету:

- не более 0,25 мм при перекачивании продуктов с кинематической вязкостью $0,360 \cdot 10^{-4} \dots 0,75 \cdot 10^{-4} \text{ м}^2/\text{с}$ ($5,0 \dots 10^\circ \text{ ВУ}$).

- не более 1 мм при перекачивании продуктов с кинематической вязкостью $0,75 \cdot 10^{-4} \dots 22,5 \cdot 10^{-4} \text{ м}^2/\text{с}$ ($10 \dots 300^\circ \text{ ВУ}$).

Живое сечение фильтра должно быть не менее чем в 3-4 раза больше сечения подводящего патрубка.

Наличие фильтра не снимает с эксплуатирующей организации ответственности за повреждение насоса в результате попадания в него инородных тел и механических примесей.

Конструкция фильтра не должна затруднять его осмотр и чистку. Перед насосом должен стоять мановакуумметр или другой прибор, позволяющий оценить сопротивление всасывающей магистрали. Если сопротивление всасывающей магистрали более 0,05 МПа (0,5 кгс/см²), фильтр следует прочистить.

ВНИМАНИЕ!

2.3.4 В подводящем трубопроводе должно быть установлено устройство (датчик "сухого хода") не допускающее работу насоса на сухую (незаполненной перекачиваемой жидкостью).

2.3.5 Трубопроводы должны поддерживаться на подпорках или стойках, и иметь температурные компенсаторы. Передача нагрузок от трубопроводов на фланцы насосов НЕ ДОПУСКАЕТСЯ. Для исключения нагрузок на корпус насоса, возникающих из-за несоосности, непараллельности и неплоскостности фланцев патрубков насоса и фланцев трубопроводов подводящей и нагнетательной линии, рекомендуется применять сильфонные компенсаторы.

Допускаемые нагрузки на патрубки насоса, возникающие при затяжке болтов, приведены в таблице 8. Схема усилий и моментов в соответствии с рисунком 1.

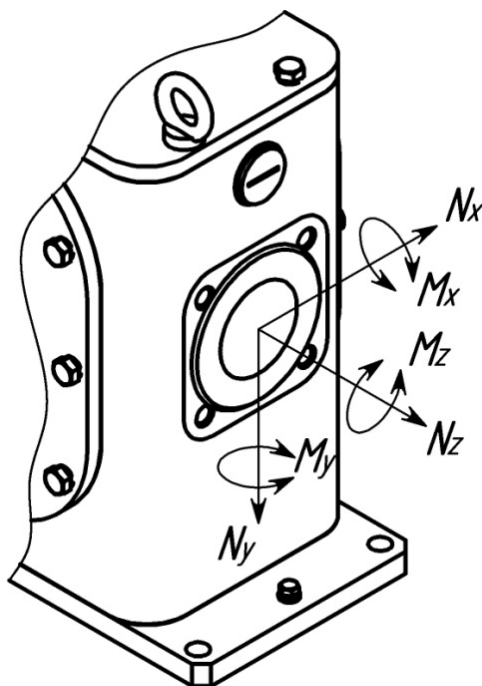


Рис. 1

Таблица 8 Допускаемые нагрузки на патрубки.

Патрубок, DN	Сила, Н			Момент, Н·м		
	Nx	Ny	Nz	Mx	My	Mz
80	1070	1330	890	950	470	720

2.4 Монтаж насоса (агрегата)

Насос (агрегат) поставляется в собранном виде и не требует разборки при монтаже.

ВНИМАНИЕ!

2.4.1 Проверить опорные поверхности фундамента и при необходимости выровнять их в одной плоскости.

2.4.2 Установить агрегат на фундамент и надежно закрепить. Насос должен быть надежно заземлен.

2.4.3 Подсоединить подводящий и нагнетательный трубопроводы, предварительно сняв заглушки с патрубков насоса.

ВНИМАНИЕ!

Соединение труб к насосу должно быть без внутренних напряжений и с надежными уплотнениями.

2.4.4 Во время опрессовки и продувки трубопроводов насос и патрубки не должны подвергаться пробному давлению.

ВНИМАНИЕ!

2.4.5 Необходимо сразу после монтажа проверить соосность валов насоса и привода. Значения смещения и перекося должны соответствовать указанным в п.1.5.5. При агрегатировании насоса и привода заказчиком необходимо соблюдать требования п.п. 4.3.2 настоящего руководства по эксплуатации. Ответственность за гарантии и качество в данном случае несет заказчик.

2.4.6 Подсоединить систему обеспечения (при комплектации насоса двойным торцовым уплотнением) в соответствии с рекомендуемым планом.

Рекомендации по выбору плана подсоединения приведены в эксплуатационной документации на двойное торцовое уплотнение.

Монтаж магистралей подачи затворной жидкости от системы обеспечения к насосу выполняется потребителем жестким или гибким трубопроводом по месту. Рекомендации по выбору трубопровода приведены в эксплуатационной документации на систему обеспечения.

2.4.7 Подключить привод.

2.5 Подготовка насоса к пуску.

ВНИМАНИЕ!

2.5.1 При комплектации насоса двойным торцовым уплотнением необходимо выполнить следующие действия:

- обеспечить функционирование системы обеспечения в соответствии с эксплуатационной документацией на систему обеспечения;
- проверить герметичность трубопроводов «система обеспечения» – «уплотнение», плавного их расположения (без перегибов) и правильность их подключения.

2.5.2 Заполнить насос и всасывающий трубопровод перекачиваемой жидкостью. Стравить воздух, имеющийся в системе трубопроводов.

ВНИМАНИЕ!

Запрещается запускать насос без предварительного заполнения перекачиваемой жидкостью

2.5.3 Полностью открыть задвижки на подводящем и нагнетательном трубопроводах. Убедиться в исправности трубопроводов и задвижек, герметичности соединений.

ВНИМАНИЕ!

Запрещается запускать насос на закрытую задвижку.

2.5.4 Проверить направление вращения привода насоса в следующей последовательности:

- снять защитный кожух муфты;
- произвести пробный пуск;

ВНИМАНИЕ!

Перед пуском насоса нужно провернуть рукой вал за муфту, чтобы убедиться в отсутствии заеданий.

- убедившись в правильном вращении, установить защитный кожух.



Запрещается эксплуатация насоса без установленного ограждения соединительной муфты или с поврежденным ограждением.

2.5.5 Если нагретые или холодные части оборудования могут вызвать травму, то эти части должны быть изолированы от контакта с ними.

2.5.6 Кроме выполнения данных пунктов необходимо выполнять мероприятия, приведенные в соответствующих разделах эксплуатационной документации на комплектующее оборудование.

2.6 Пуск (опробование), подготовка к работе.

2.6.1 Подсоединить электродвигатель к сети. Произвести пробный пуск насоса и убедиться, что вращение вала насоса правильное (см. п.п.1.5.2). Перед пуском насоса нужно повернуть рукой вал за муфту, чтобы убедиться в отсутствии заеданий.

2.6.2 При эксплуатации агрегатов с давлением ниже 0,15 МПа (1,5 кгс/см²) для обеспечения смазки трущихся поверхностей сопрягаемых деталей насоса, потребителю необходимо обеспечить в нагнетательной линии давление не менее 0,15 МПа (1,5 кгс/см²) путем установки дополнительного сопротивления с помощью запорной арматуры или другим способом. Для предотвращения слива жидкости из насоса после остановки, на всасывающей линии должен быть предусмотрен обратный клапан или на всасывающей и нагнетательной линии выполнено колено (гусак) высотой не менее высоты насоса.

2.6.3 Пуск агрегата осуществить нажатием кнопки «ПУСК».

2.6.4 Остановку агрегата осуществить нажатием кнопки «СТОП».

3 ИСПОЛЬЗОВАНИЕ НАСОСА (АГРЕГАТА)

3.1 Пуск изделия

Пуск насоса (агрегата) в работу производить в следующей последовательности:

- внимательно осмотреть насос и привод, убедиться в наличии вращения ротора насоса;
- обеспечить функционирование системы обеспечения двойного торцового уплотнения (при комплектации насоса двойным торцовым уплотнением);
- открыть задвижку на подводящем и нагнетательном трубопроводах;
- пустить насос (агрегат) в работу нажатием кнопки «Пуск» или подачей управляющего сигнала от системы управления;

3.2 Порядок контроля работоспособности изделия

При эксплуатации насоса его обслуживание сводится, в основном, к наблюдению за показаниями контрольно-измерительных приборов: манометра, мановакуумметра, электроизмерительных приборов и за работой торцового уплотнения. Показания приборов должны соответствовать нормальному режиму работы насоса (агрегата). Стрелки измерительных приборов при исправном состоянии насоса и трубопроводов имеют плавные колебания. Резкое колебание стрелок приборов свидетельствуют о неполадках внутри насоса или о нарушении герметичности всасывающей линии. Возможные неисправности изложены в п.п. 3.4.

Насосы (агрегаты) не требуют постоянной вахты и могут управляться дистанционно.

Период длительной остановки следует использовать для проведения предупредительного ремонта, а также для устранения неисправностей, замеченных во время работы.

При работе насоса допускается течь через торцовое или сальниковое уплотнение согласно таблице 1.

Требования по эксплуатации двойного торцового уплотнения приведены в эксплуатационной документации торцового уплотнения.

3.3 Меры безопасности при работе изделия

3.3.1 Обслуживание агрегатов периодическое, не требует постоянного присутствия персонала.

На месте эксплуатации насоса (агрегата) должны быть выполнены меры по защите работников от воздействия шума согласно раздела 6 ГОСТ 12.1.003-2014 и от воздействия вибрации согласно ГОСТ 12.1.012-2004.



3.3.2 При работающем агрегате запрещается:

- производить ремонт;
- подтягивать болты, гайки (кроме регулирования предохранительного клапана).

ВНИМАНИЕ!

Работа насоса при закрытых задвижках, установленных на подводящем и нагнетательном трубопроводах, не допускается.



Перед запуском в работу агрегата произвести его заземление. Все работы, проводимые по устранению неисправностей, а также регламентные работы, производить при отключенном от сети электродвигателе.



3.3.3 При перекачивании жидкостей с температурой более 180°C необходимо принять меры для защиты персонала от ожога (изоляция, экран, ограждение или др.).

3.3.4 Насос (агрегат) не представляет опасности для окружающей среды. Он не имеет в своем составе каких-либо химических, биологических или радиоактивных элементов, которые могли бы принести ущерб здоровью людей.



ЗАПРЕЩАЕТСЯ РАБОТА:

- без защитного кожуха муфты;
- с поврежденным защитным кожухом муфты;
- без крышки клеммной коробки электродвигателя;
- незаполненного жидкостью насоса.

3.3.5 Остальные требования безопасности, не оговоренные в настоящем руководстве по эксплуатации, должны соответствовать ГОСТ 31839-2012.

3.4 Остановка изделия

Остановка агрегата может быть произведена оператором или системой контроля и управления:

- отключить привод;
- закрыть задвижки на подводящей и нагнетательной линии;
- отключить систему обеспечения (при комплектации насоса двойным торцовым уплотнением).

3.5 Особые условия эксплуатации

3.5.1 При установке и работе насоса (агрегата) во взрыво-пожароопасных помещениях (производствах) насос (агрегат) должен быть укомплектован взрывозащищенными комплектующими при этом уровень взрывозащиты должен соответствовать классу взрывоопасности зоны установки.

3.5.2 Потребитель обязан предусмотреть меры, исключающие возможность превышения максимально допустимой температуры во взрывоопасной зоне при перекачивании нагретых жидкостей.

3.5.3 Потребитель обязан предусмотреть меры, исключающие возможность превышения температуры теплоносителя больше максимально допустимой температуры перекачиваемой жидкости согласно таблице 5.

3.5.4 При установке и работе насоса (агрегата) во взрыво-пожароопасных зонах классов 1, 2, 21, 22 по ГОСТ 31438.1-2011 помещениях (производствах) не допускается эксплуатация без установки следующих приборов:

- контроля заполнения насоса перекачиваемой жидкостью (датчик "сухого хода"), датчик устанавливается на всасывающем горизонтальном участке трубопровода, на расстоянии не более одного метра от насоса (См. рисунок 2);
- контроля температуры перекачиваемой жидкости согласно таблице 5;
- указанных в эксплуатационной документации на комплектующее оборудование.

При комплектации агрегатов Ex-компонентами должен быть обеспечен их уровень не ниже уровня взрывозащиты агрегатов.

Датчики и приборы контроля заказчик приобретает и устанавливает самостоятельно.

Приборы контроля устанавливаются в непосредственной близости от насоса, но на расстоянии не более трех диаметров трубопровода, в которые устанавливается прибор. (См. рисунок 2)

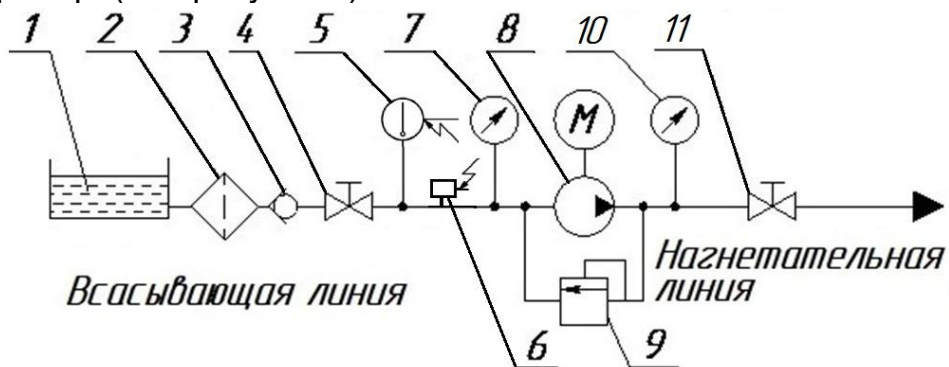


Рисунок 2 – Схема включения агрегата в сеть

1 – ёмкость накопительная; 2 – фильтр; 3 – обратный клапан; 4 – задвижка; 5 – датчик «Контроля температуры перекачиваемой жидкости»; 6 – датчик «сухого хода»; 7 – мановакуумметр; 8 – агрегат; 9 – клапан предохранительный; 10 – манометр; 11 – задвижка.

По требованию потребителя приборы контроля могут быть поставлены в комплекте с насосом, что оговаривается в договоре на поставку.

Ответственность за наличие приборов контроля на месте эксплуатации, оговоренных в настоящем РЭ, независимо от объема поставки несет потребитель.

3.5.5 При эксплуатации и обслуживании потребителем должны быть соблюдены требования и указания руководств по эксплуатации взрывобезопасного приводного двигателя и других Ex-компонентов агрегатов.

3.6 Возможные неисправности и способы их устранения

3.6.1 Возможные неисправности агрегата и способы их устранения изложены в таблице 9.

3.6.2 Возможные неисправности комплектующего оборудования и способы их устранения приведены в руководстве по эксплуатации на соответствующее оборудование.

3.6.3 Возможные ошибки персонала и способы их устранения приведены в таблице 10.

3.6.4 Любой отказ или совокупность отказов насоса и/или его частей не могут привести к возникновению критического отказа. Критические отказы комплектующего оборудования приведены в эксплуатационной документации на него.

3.6.5 Возможные неисправности двойного торцового уплотнения, признаки, причины и способы устранения приведены в эксплуатационной документации торцового уплотнения (при комплектации насоса двойным торцовым уплотнением).

Таблица 9 - Возможные неисправности агрегата и способы их устранения

Отказы в работе				
Насос не обеспечивает номинальную производительность				
Заедание рабочих органов насоса				
Нагрев втулок (подшипников скольжения)				
Уменьшился уровень масла в крышке				
Утечка через торцовые уплотнения сверх допустимых значений.				
Причины и их устранение				
Износ деталей насоса (корпуса, роторов). Заменить изношенные детали.				■
Износ шестерен. Заменить изношенные детали.			■	
Износ втулок. Заменить изношенные детали.		■	■	
Износ уплотнений. Заменить изношенные детали.		■		
Износ пар трения уплотнения. Заменить сальниковую набивку.	■			

Таблица 10 - Возможные ошибки персонала и способы их устранения

Отказы в работе									
Насос не подает жидкость									
Повышенная вибрация									
Пульсирующая подача									
Насос не обеспечивает номинальную производительность									
Заедание рабочих органов									
Утечка перекачиваемой жидкости через торцовые уплотнения сверх допустимых значений.									
Давление насоса выше допустимого									
Мощность выше нормы									
Причины и их устранение									
Неверное направление вращения ведущего ротора. Изменить направление вращения.									■
Насос не заполнен перекачиваемой жидкостью. Заполнить насос и подводящий трубопровод жидкостью.									■
Закрыта задвижка на входе в насос. Остановить насос, открыть задвижку на входе в насос, заполнить насос и подводящий трубопровод жидкостью.									■
Нарушена центровка валов насоса и двигателя. Произвести центровку валов.									■
Подводящая линия негерметична, воздух попадает во всасывающую полость насоса. Проверить герметичность подводящей линии, устранить дефекты.						■	■	■	
Слишком высокое разрежение на входе в насос вследствие перекачивания жидкости высокой вязкости. Уменьшить вязкость жидкости, подогреть ее.						■	■	■	
Слишком высокое разрежение на входе в насос вследствие засорения фильтра. Прочистить фильтр.						■	■	■	
Двигатель не развивает нужную частоту вращения. Проверить частоту вращения двигателя, довести до требуемой.							■		
Работа насоса на сухую (незаполненного перекачиваемой жидкостью). Дать насосу остыть, и перед повторным включением убедиться в наличии вращения. При необходимости, заменить изношенные детали.							■		
Износ пар трения, торцового уплотнения вследствие длительной работы насоса на сухую (незаполненного перекачиваемой жидкостью). Извлечь и, заменить при необходимости.							■		
Слишком высокая вязкость перекачиваемой жидкости. Уменьшить вязкость жидкости, подогреть ее.	■	■							

4 ТЕХНИЧЕСКОЕ ОБСЛУЖИВАНИЕ

Во время работы насоса (агрегата) ежедневное обслуживание его сводится к визуальному осмотру, наблюдением за показаниями контрольно-измерительных приборов (при их наличии) и за работой уплотнения.

Каждые 2000 ч наработки:

- производить внешний осмотр насоса (агрегата);
- производить очистку насоса (агрегата) от пыли и грязи;
- проверять затяжку резьбовых соединений.

Обслуживание комплектующего оборудования производится в соответствии с эксплуатационной документацией на это оборудование.

ВНИМАНИЕ!

Все работы по обслуживанию и ремонту насоса (агрегата), проводимые в процессе эксплуатации необходимо заносить в таблицу Е.1 (см. приложение Е) или журнал по форме данной таблицы.

4.1 Разборка - сборка



Перед разборкой необходимо:

- отключить привод;
- закрыть задвижки на подводящем и нагнетательном трубопроводах.

4.1.1 Разборку агрегата (Приложение Б) производить в следующей последовательности:

- отсоединить от насоса 1 трубопроводы;
- снять защитный кожух 3, установленный над муфтой;
- снять насос 1 с плиты (рамы), предварительно выкрутив крепежные винты;
- вынуть звездочку муфты, снять полумуфту насоса 2 и вынуть шпонку;
- снять привод 4, предварительно выкрутив крепежные винты.

4.1.2 Сборку агрегата производить в следующей последовательности:

- установить на вал насоса шпонку и полумуфту 2;
- вложить звездочку муфты;
- установить насос 1 на раму 5;
- установить привод 4 на раму 5;
- произвести центровку валов насоса и привода;
- установить защитный кожух 3;

- подсоединить к насосу трубопроводы.

4.2 Разборка насоса

4.2.1 Разборка уплотнения вала

4.2.1.1 Разборку одинарного торцового уплотнения со вспомогательным уплотнением производить в следующем порядке (рисунок А.2):

- снять свала шпонку и втулку сгонную 18;
- отвернуть винты 19;
- снять крышку сальника 17 с прокладкой 16 и вынуть из его расточки неподвижную часть торцового уплотнения 15;
- снять с вала вращающуюся часть торцового уплотнения 14.

4.2.1.2 Демонтаж и разборка двойного торцового уплотнения (Рисунок А.3) приведены в эксплуатационной документации торцового уплотнения.

4.2.1.3 Разборку сальниковой набивки (Рисунок А.4) производить в следующем порядке:

- отвернуть винты 23;
- снять фланец сальника 22;
- вынуть набивку 21 из крышки передней 7;

4.2.3 Окончательную разборку насоса производить в такой последовательности:

- отвернуть винты 13, снять заднюю крышку 1 и переднюю крышку 7 с прокладками 9;
- вынуть из корпуса 10 вал ведущий 2 и вал ведомый 8 вместе со вставками 4 с запрессованными в них подшипниками 3 и шестернями 5;
- снять с вала ведущего 2 и вала ведомого 8 подшипники 3, вставки 4.

4.3 Сборка насоса

ВНИМАНИЕ!

Перед сборкой насоса все извлеченные детали должны быть тщательно вычищены и проверены на возможность дальнейшего применения, уплотняющие поверхности деталей необходимо аккуратно протереть, проверить и слегка смазать.

В целях безопасности работы и экономической эффективности следующие детали не рекомендуется использовать повторно:

- прокладки;
- резиновые кольца уплотнений.

4.3.1 Сборку насоса производить в следующем порядке:

- надеть на вал ведущий 2 и вал ведомый 8 вставки 4 и подшипники 3;
- вставить в корпус 10 вал ведущий 2 и вал ведомый 8 вместе со вставками 4 с запрессованными в них подшипниками 3;
- прикрутить винтами 13 крышку заднюю 1 и крышку переднюю 7 с прокладками 9;
- собрать уплотнение вала.

4.3.2 Сборка уплотнения вала.

4.3.2.1 Сборку одинарного торцового уплотнения со вспомогательным уплотнением производить в следующем порядке (рисунок А.2):

- надеть на вал ведущий насоса вращающуюся часть 14;
- неподвижную часть 15 вставить в крышку сальника 17;
- поставить прокладку 16 на крышку сальника 17;
- прикрутить винтами 19 крышку сальника 17 к крышке передней 7;
- надеть на ведущий вал насоса втулку сгонную 18 и установить шпонку.

4.3.2.2 Сборка и монтаж двойного торцового уплотнения (рисунок А.3) приведены в эксплуатационной документации торцового уплотнения.

4.3.2.3 Сборку сальниковой набивки производить в следующем порядке (рисунок А.4):

- установить набивку 21 в крышку переднюю 7;
- установить крышку сальника 22 и притянуть винты 23.

4.4 Переконсервация

Предприятие-изготовитель перед упаковкой агрегата все внутренние и обработанные наружные поверхности деталей, запасных частей покрывает стойкой антикоррозийной смазкой.

4.4.1 Метод и средства консервации и упаковки обеспечивают сохранность насоса в течение 2-х лет, запчастей 3-х лет со дня отгрузки с предприятия-изготовителя при условиях транспортирования и хранения, указанных в пункте 1.6.

4.4.2 При остановке насоса на длительное время или после окончания срока действия консервации его необходимо переконсервировать.

Переконсервацию производить в помещении при температуре не ниже 15 С (288 К) и относительной влажности воздуха не выше 70 %.

Переконсервацию внутренних поверхностей производить по ВЗ-2 ГОСТ 9.014-78 в следующей последовательности:

- соединить всасывающий и нагнетательный патрубки с емкостью, заполненной консервационной смесью минерального масла с 5-10% присадкой АКОР-1 ГОСТ 15171-78.

- включив агрегат, перекачивать смесь в течение не менее 10 мин., добившись принудительного срабатывания предохранительного клапана.

- вылить из насоса оставшееся масло.

- заглушить насос заглушками.

4.4.3 Переконсервацию наружных поверхностей и ЗИП производить по ВЗ-4 ГОСТ 9.014-78 следующим способом:

- на обезжиренные чистые и сухие неокрашенные поверхности нанести равномерным слоем нагретую до температуры плюс 80°С - плюс 100°С (253...373К) смазку пушечную ПВК ЗТ5/5.5 ГОСТ 19537-83. Толщина слоя смазки должна быть не менее 0,5 мм.

Допускается применение смазки К-17 ГОСТ 10877-76 с последующей упаковкой в парафинированную бумагу марки БП-3-35 ГОСТ 9569-2006.

Температура насоса при переконсервации должна быть не ниже температуры помещения, где производится переконсервация.

Переконсервацию привода производить согласно инструкции по обслуживанию привода.

5 РЕСУРСЫ, СРОКИ СЛУЖБЫ, ХРАНЕНИЯ И ГАРАНТИИ ИЗГОТОВИТЕЛЯ
Средний ресурс изделия до капитального ремонта 10000 ч
среднего, капитального ремонта параметр, характеризующий наработку

в течение среднего срока службы 10 лет,
при хранении в условиях ГОСТ15150-69
в консервации (упаковке) изготовителя

в складских помещениях, на открытых площадках и т.п.

Назначенный срок хранения до переконсервации, г – 2.

Назначенный ресурс*, ч – 20000.

Срок сохраняемости – 2 года.

Назначенный срок службы*, лет – 50

Средняя наработка до отказа, ч – 1500.

Среднее время до восстановления, ч – 8.

Указанные ресурсы, сроки службы и хранения действительны при соблюдении потребителем требований настоящего руководства по эксплуатации и указаны при работе на масле вязкостью $0,75 \cdot 10^{-4} \text{ м}^2/\text{с}$.

При перекачивании мазута, нефти средний ресурс до капитального ремонта - 6000 ч.

После истечения назначенных показателей эксплуатация агрегата не допускается без проведения работ по их продлению.

Ресурсы, сроки службы комплектующего оборудования указаны в эксплуатационной документации на него.

Гарантия изготовителя (поставщика). Гарантийный срок эксплуатации с учетом использования запасных частей устанавливается не менее 12-ти месяцев со дня ввода электронасосного агрегата в эксплуатацию, но не более 18-ти месяцев со дня отгрузки потребителю.

Предприятие-изготовитель в течение гарантийного срока несет ответственность за качество поставляемого насоса, за обеспечение технических характеристик, работоспособность и ресурс при наличии исправных гарантийных пломб, надлежащего хранения, обслуживания и эксплуатации в соответствии с требованиями руководства по эксплуатации.

Если в течение указанного гарантийного срока насос окажется несоответствующим техническим условиям по вине предприятия-изготовителя, предприятие-изготовитель в кратчайший, технически возможный срок, безвозмездно устраняет обнаруженные дефекты. В этом случае срок гарантии продлевается на срок, в течение которого насос (агрегат) не использовался вследствие обнаруженного дефекта.

Если вина предприятия –изготовителя не подтверждается, то ремонт производится за счет потребителя.

Замена деталей из ЗИП и устранение мелких недостатков производится без участия предприятия-изготовителя с его письменного разрешения.

Использование комплекта ЗИП поставляемого с насосом не является гарантийным случаем и не подлежит исполнению.

За пределами гарантийного срока, но в пределах установленного ресурса и срока службы, за предприятием-изготовителем сохраняется ответственность за качество поставленного насоса.

Если в течение гарантийного срока в насосе обнаружены дефекты по вине изготовителя, потребителю следует обратиться на предприятие–изготовитель АО «ГМС Ливгидромаш» по адресу:

Россия, 303851 г. Ливны, ул., Мира, 231, Тел./факс (48677) 7-81-26;

E-mail: service@hms-livgidromash.ru

или в сервисные центры, информация о которых размещена на сайте

<http://www.hms-livgidromash.ru/service/service-centers.php>

<http://www.hms-livgidromash.ru/sale/dealers.php>

* Для насосов (агрегатов) применяемых на опасных производственных объектах в соответствии с правилами промышленной безопасности. После наступления одного из назначенных показателей эксплуатация не допускается без проведения работ по продлению срока службы.

6 КОНСЕРВАЦИЯ

Дата	Наименование работы	Срок действия, годы	Должность, фами- лия, подпись.
	Консервация	2	

7 СВИДЕТЕЛЬСТВО ОБ УПАКОВЫВАНИИ

Насос (Агрегат) НМШГ120-10

наименование изделия

обозначение

заводской № _____ упакован на АО «ГМС Ливгидромаш» согласно
требованиям, предусмотренным в действующей технической документации

_____ должность

_____ личная подпись

_____ расшифровка подписи

_____ год, месяц, число

8 СВИДЕТЕЛЬСТВО О ПРИЁМКЕ

Насос (Агрегат) НМШГ120-10

наименование изделия

обозначение

№ _____

заводской номер

изготовлен и принят в соответствии с обязательными требованиями государственных стандартов, действующей технической документацией и признан годным для эксплуатации.

Представитель ОТК

Штамп _____

личная подпись

расшифровка подписи

год, месяц, число

Представитель
предприятия-
изготовителя

ТУ 26-06-1660-93

обозначение документа, по которому производится поставка

личная подпись

расшифровка подписи

год, месяц, число

Приложение А
(обязательное)
Габаритный чертеж насоса

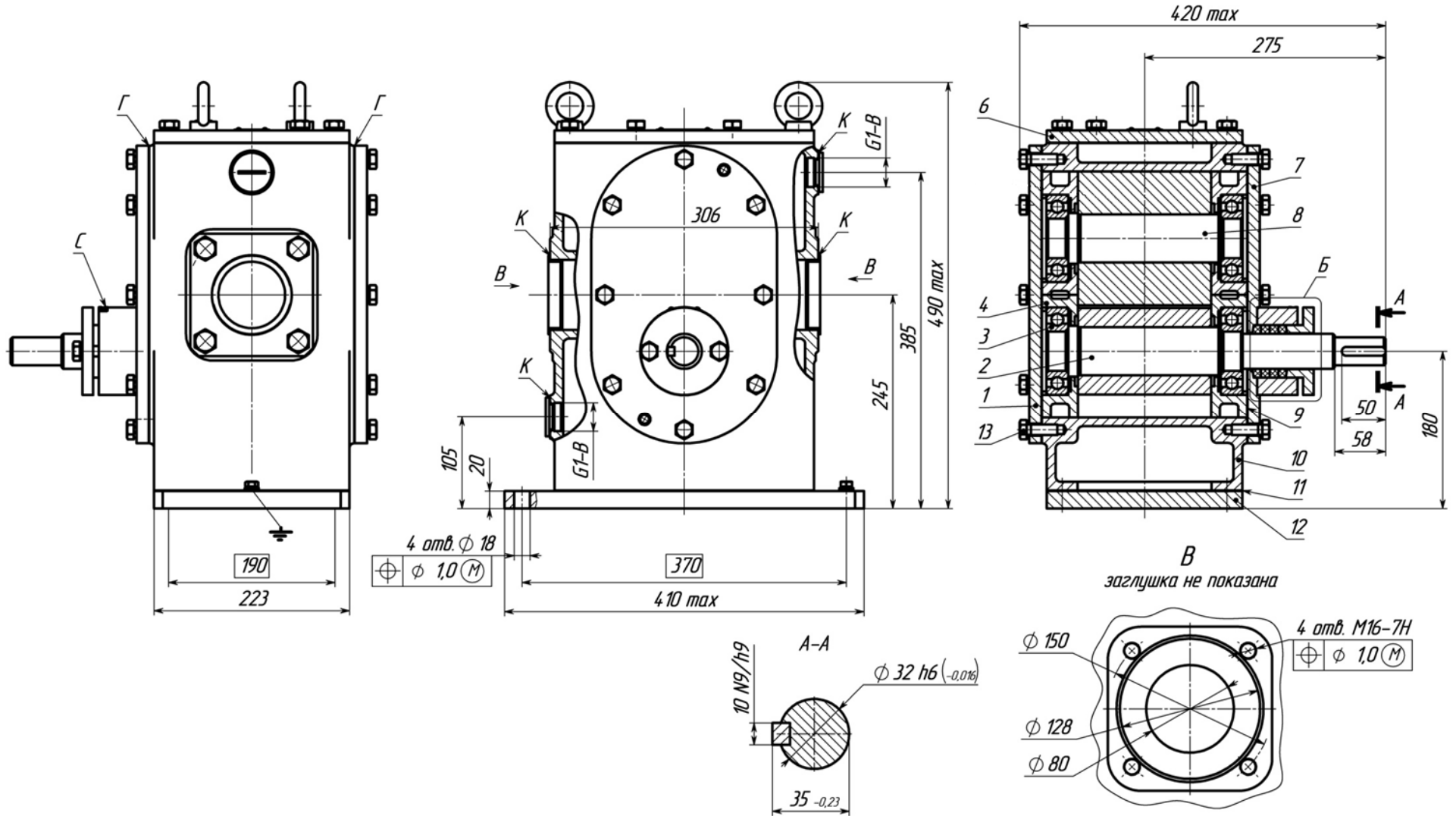


Рисунок А.1

Продолжение приложения А

А

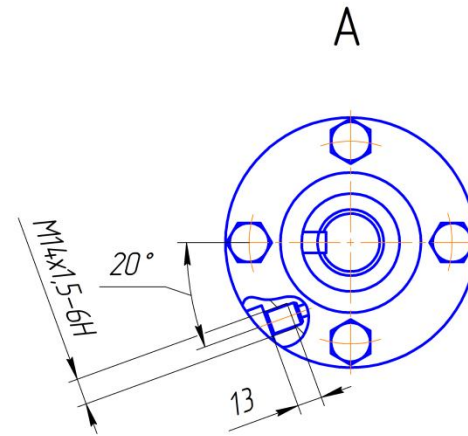
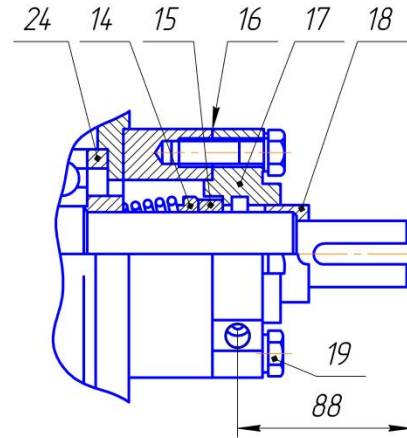


Рисунок А.2 – Торцовое уплотнение со вспомогательным уплотнением (остальное см. рисунок А.1)

А

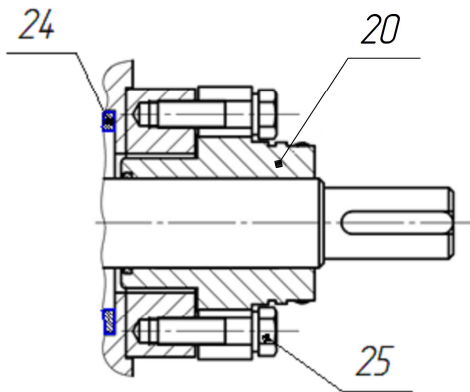


Рисунок А.3 – Двойное торцовое уплотнение (остальное см. рисунок А.1)

А

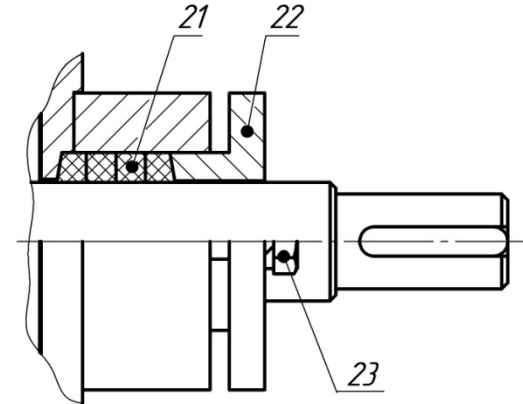
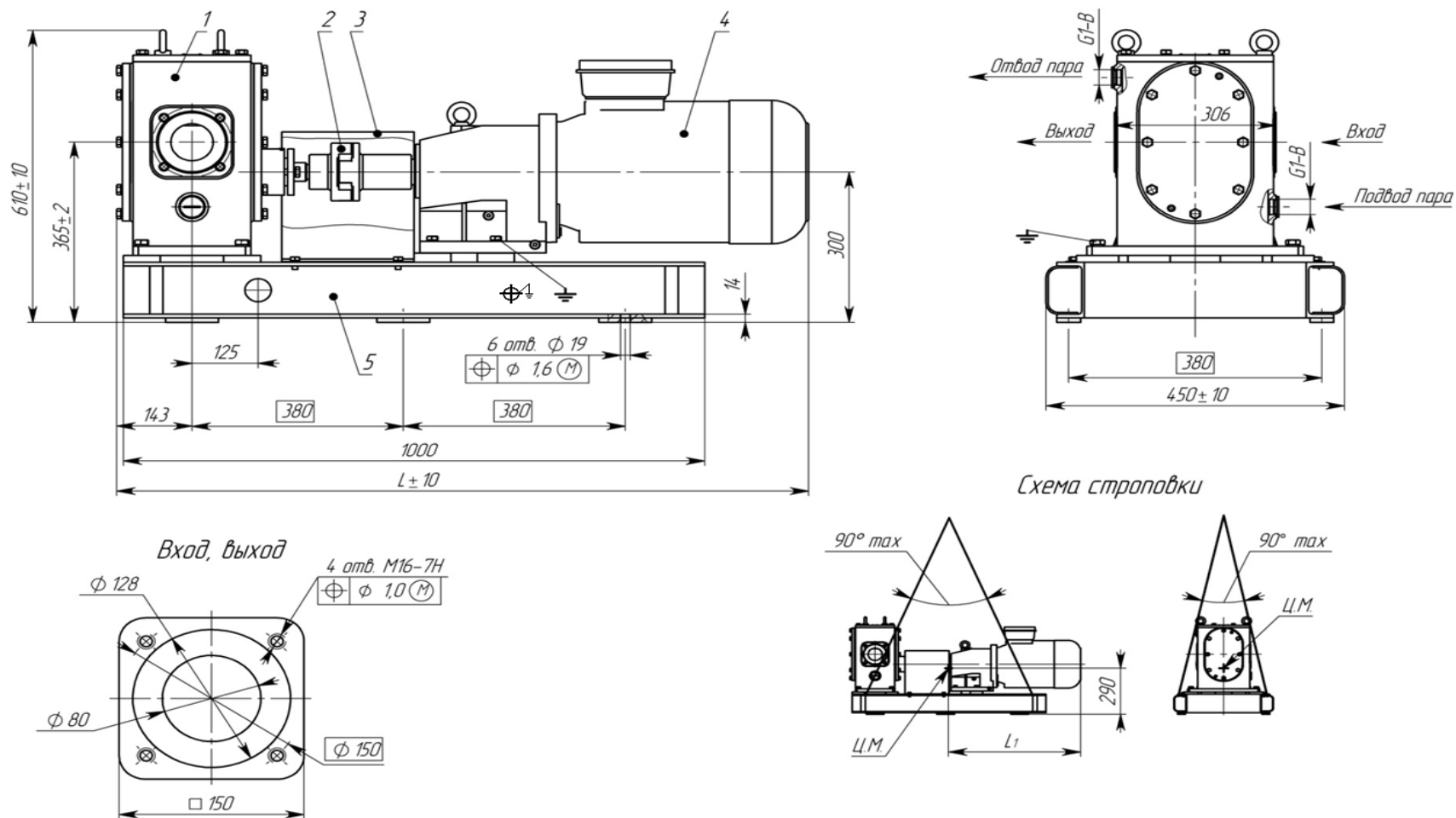


Рисунок А.4 – Сальниковая набивка (остальное см. рисунок А.1)

Продолжение приложения А

№ поз.	Наименование детали	Обозначение нормативно-технического документа	Кол. на насос	Примечание	Рисунок
1	Крышка задняя	H42.908.01.00.004	1		Рисунок А.1
2	Ротор ведущий	H42.908.01.01.000	1	Для насосов с уплотнением С	
		H42.908.01.01.000-01		Для насосов с уплотнением ТВ	
		H42.908.01.01.000-02		Для насосов с уплотнением ТД, ТТ	
3	Подшипник 309	ГОСТ 8338-75	4		
4	Вставка	H42.908.01.00.001	4		
6	Крышка верхняя	H42.908.01.00.006	1		
7	Крышка передняя	H42.908.01.03.000	1	Для насосов с уплотнением С	
		H42.908.01.03.000-01		Для насосов с уплотнением ТВ	
		H42.908.01.03.000-02		Для насосов с уплотнением ТД, ТТ	
8	Ротор ведомый	H42.908.01.02.000	1		
9	Прокладка	H42.908.01.00.009	2		
10	Корпус	H42.908.01.00.002	1		
11	Прокладка	H42.908.01.00.010	2		
12	Основание	H42.908.01.00.007	1		
13	Болт с шестигранной головкой М12х35-5.6	ГОСТ Р ИСО 4014-2013	22		
	Шайба 12.65Г	ГОСТ6402-70	22		
14	Вращающаяся часть		1	Для насосов с уплотнением ТВ	Рисунок А.2
15	Неподвижная часть		1		
16	Прокладка	H42.908.01.00.011	1		
17	Крышка сальника	H42.908.01.00.013	1		
18	Втулка сгонная	H42.908.01.00.012	1		
19	Винт с шестигранной головкой М12х45-5.6	ГОСТ Р ИСО 4017-2013	4		
	Шайба 12.65Г	ГОСТ6402-70	4		
24	Кольцо	H42.908.01.00.014	1		
20	Двойное торцовое уплотнение		1	Для насосов с уплотнением ТД, ТТ	Рисунок А.3
24	Кольцо	H42.908.01.00.014	1		
25	Винт с шестигранной головкой М12х45-5.6-А9С	ГОСТ Р ИСО 4017-2013	4		
	Шайба 12.65Г.019	ГОСТ6402-70	4		
	Шайба 12.01.08кп.019	ГОСТ 11371-78	4		
21	Графлекс Н1200 10х10 мм	ТУ2573-004-13267785-2003	0,9 м	Для насосов с уплотнением С	Рисунок А.4
22	Крышка сальника	H42.908.01.00.005	1		
23	Болт с шестигранной головкой М12х40-5.6	ГОСТ Р ИСО 4014-2013	2		
	Шайба 12.65Г	ГОСТ6402-70	2		

Приложение Б
(обязательное)
Габаритный чертеж агрегата



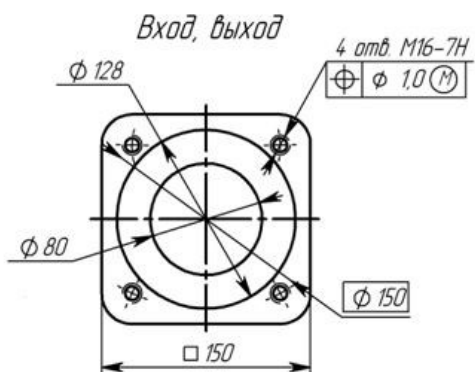
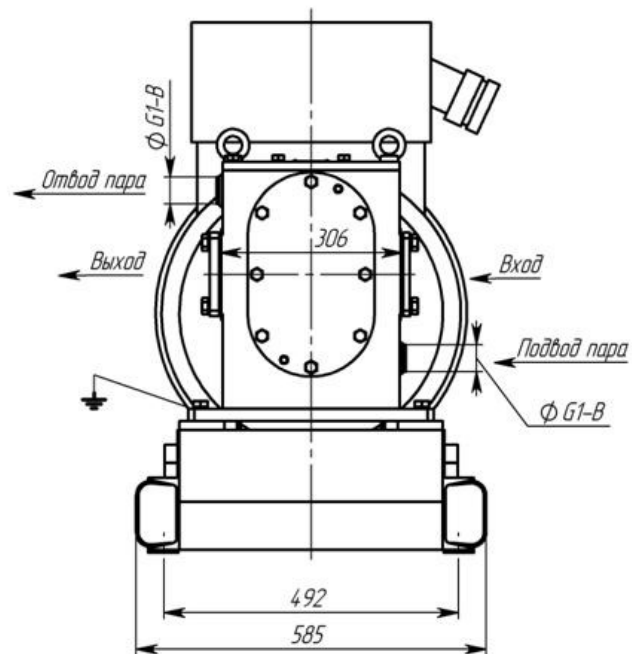
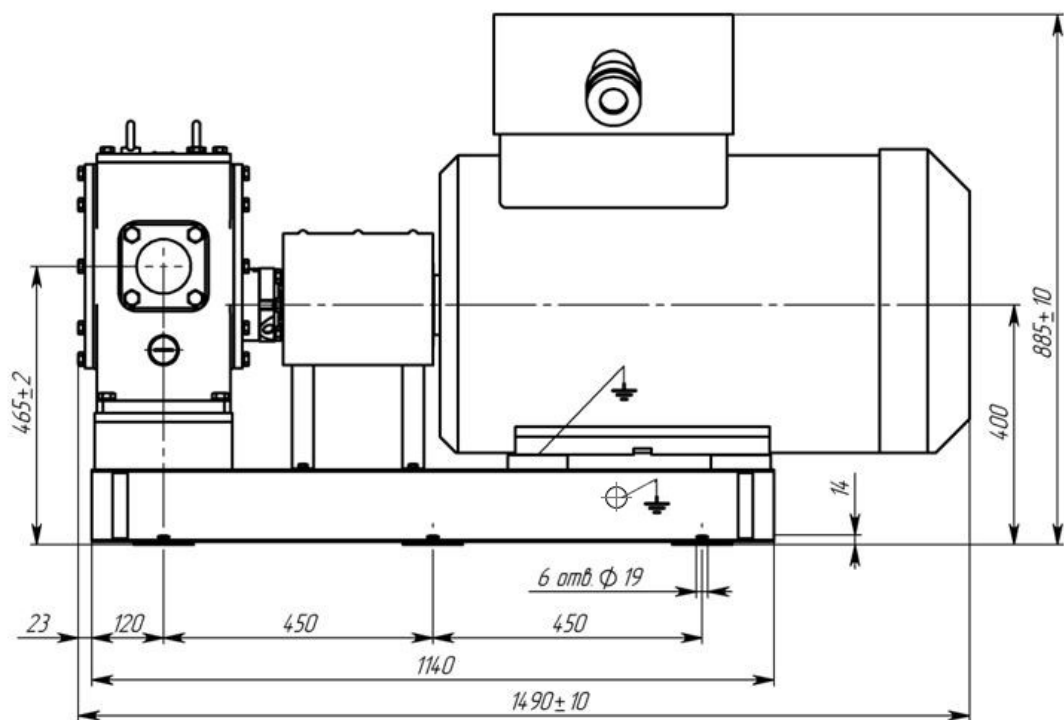
Присоединительные размеры фланцев по ГОСТ 33259-2015
Исполнение 1, Ру бкгс/см², Ду 80мм.

Продолжение приложения Б
Габаритно-присоединительные размеры агрегатов

Размеры в мм

Марка агрегата	L max	L ₁	Масса, кг, не более			
			насоса		агрегата	
			чугун	бронза	чугун	бронза
НМШГ120-10-Х/6Х-ХХ-Х-10	1310	760	130	140	300	310
НМШГ120-10-Х/6Х-ХХ-Х-11-Е	1470	920			312	322
Примечания: 1 Х – исполнение по материалам, не влияющее на габаритно-присоединительные размеры агрегатов. 2 Отклонение габаритных размеров и массы в меньшую сторону не ограничивается.						

Продолжение приложения Б



Присоединительные размеры фланцев по ГОСТ 33259-2015
 Исполнение уплотнительной поверхности фланцевых соединений - В, Р_у 6 кгс/см², Ду 80 мм

Агрегат типа	Тип электродвигателя	Масса, кг, не более	
		насоса	агрегата
НМШГ120-10	ВА250М14	130	820

Приложение В
(справочное)

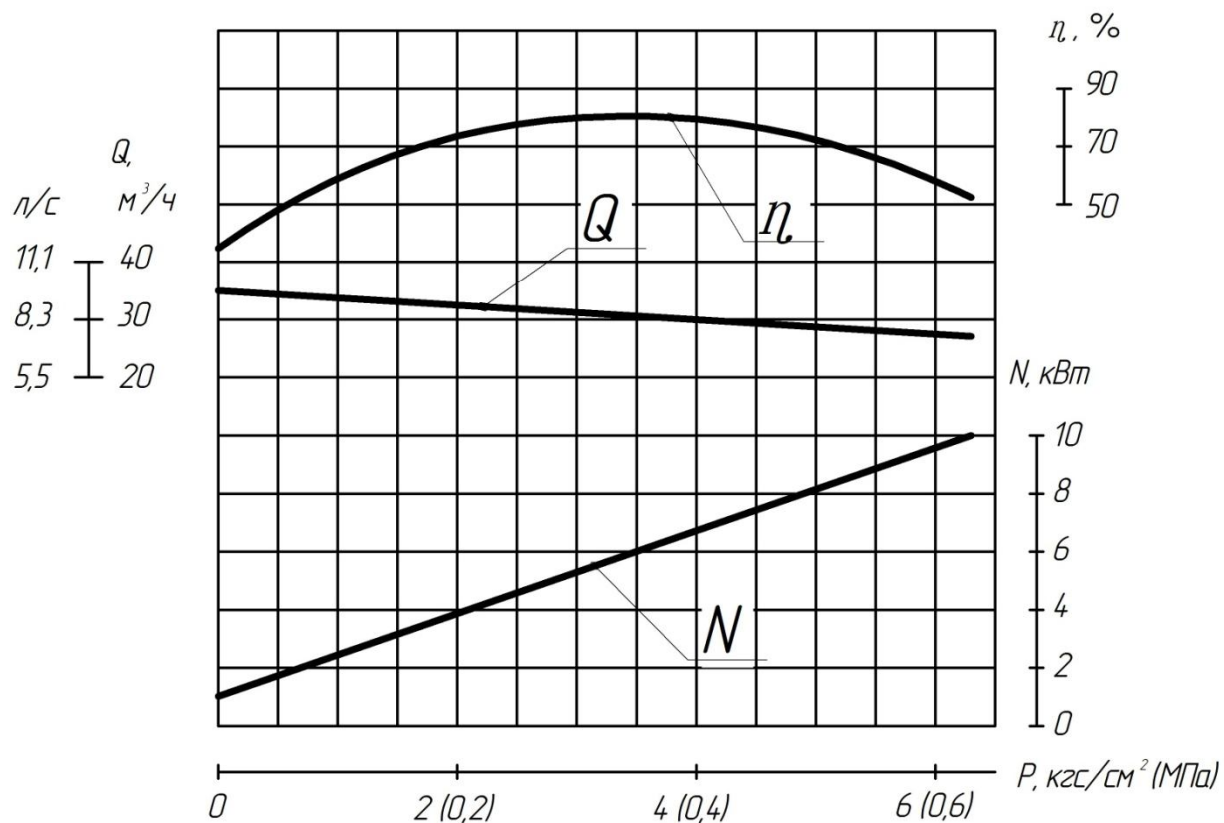
Характеристики насосов и агрегатов на их основе

Жидкость – масло

Кинематическая вязкость – $0,75 \times 10^{-4} \text{ м}^2/\text{с}$ (10° ВУ)

Частота вращения – 7 с^{-1} (415 об/мин)

Вакуумметрическая высота всасывания – 5 м



Приложение Г
(обязательное)

ВИБРОШУМОВЫЕ ХАРАКТЕРИСТИКИ

Уровень звука, дБА, на расстоянии 1 м от наружного контура агрегата, не более	Средние квадратические значения виброскорости, мм/с (логарифмический уровень виброскорости, дБ, относительно опорного уровня $V_0 = 5 \cdot 10^{-5}$ мм/с) в ок- тавных полосах частот в диапазоне от 8 до 1000 Гц в местах крепления агрегата к фундаменту, не более
92*	2,0 (92)*
<p>Примечание – Показатели распространяются на агрегаты независимо от материала корпусных деталей, РТИ и уплотнения.</p> <p>_____ *Уточняется при испытании установочной партии.</p>	

Приложение Д
(Обязательное)

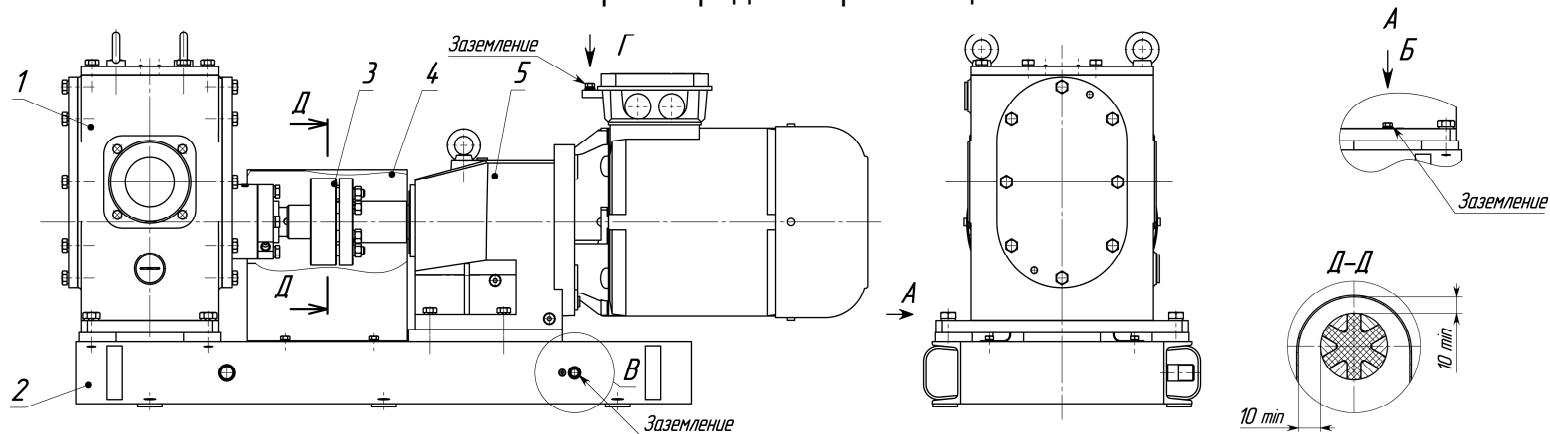
Сведения о цветных металлах

Сведения о цветных металлах в агрегатах типа НМШГ120-10-Х/6Б

Материал	Наименование детали	Поз. в приложении А	Кол. в изделии	Масса, кг		Примечание
				1 шт	в изделии	
Бронза Бр ОЗЦ7С5Н1	Корпус	10	1	54		

Приложение Ж (обязательное)

Чертеж средств взрывозащиты



- 1 – Насос шестеренный типа НМШГ120-10;
 2 – Рама (материал: Сталь 3 ГОСТ 380-2005);
 3 – Муфта МЧВП;
 4 – Кожух защитный (материал: Сталь 3сп ГОСТ 380-2005, Сталь 08кп ГОСТ 1050-2013);
 5 – Базовый мотор-редуктор.

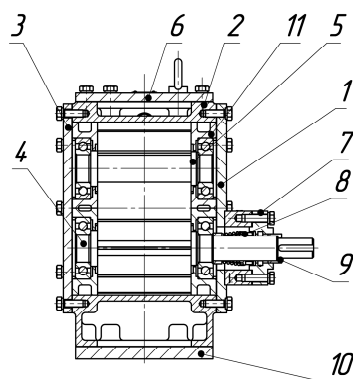
Типоразмер агрегата	Тип мотор-редуктора
НМШГ120-10-30/6-11-Е	SK42-160M/4/26 ExellT3 TF

Б
Заземление насоса

В
Заземление рамы

Г
Заземление клеммной коробки
базового мотор-редуктора

Насос шестеренный типа НМШГ120-10



Пример таблички насоса



Пример таблички агрегата



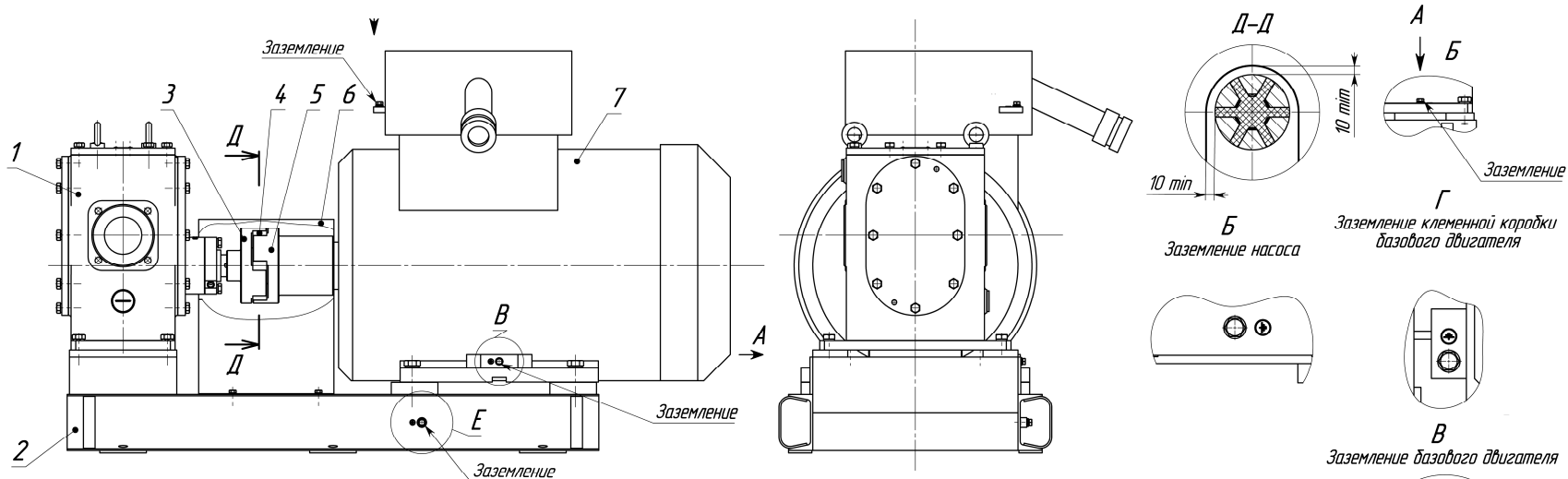
1. Применяемые материалы деталей насоса и агрегата – в зависимости от условий эксплуатации.
2. Тип уплотнения вала – в зависимости от зоны установки насоса и свойств перекачиваемой жидкости в соответствии с ГОСТ 31839-2012.

3. Толщина покрытия наружных поверхностей не менее 0,2 мм. Материал лакокрасочного покрытия выбирается таким образом, чтобы его поверхностное сопротивление не превышало 1 Ом при относительной влажности 50 ± 5%, напряжение пробоя при постоянном токе не превышало напряжения 4кВт. Контроль характеристик осуществлять по ГОСТ 344411-2011.
4. Давление гидравлических испытаний на плотность и прочность 1,5Рраб.
5. Для предотвращения накопления пыли с толщиной слоя более 5 мм требуется регулярная чистка поверхности насоса. В эксплуатационной документации имеется информация о необходимости периодической чистки оборудования и требования к ней.
6. В качестве комплектующих изделий применяются электродвигатели в соответствующем исполнении, средства КИПиА с соответствующим уровнем взрывозащиты.

- 1 – Крышка передняя (материал: Сталь 3сп ГОСТ 380-2005); 2 – Корпус (материал: СЧ20 ГОСТ 1412-85); 3 – Крышка задняя (материал: Сталь 3сп ГОСТ 380-2005); 4 – Ротор ведущий (материал: Сталь 45 ГОСТ 1050-2013); 5 – Ротор ведомый (материал: Сталь 45 ГОСТ 1050-2013); 6 – Крышка верхняя (материал: Сталь 3сп ГОСТ 380-2005); 7 – Крышка сальника – (материал: Сталь 3сп ГОСТ 380-2005); 8 – Уплотнение торцевое; 9 – Втулка сгонная (материал: АК6 ГОСТ 4784-97); 10 – Оснаждение (материал: Сталь 3сп ГОСТ 380-2005); 11 – Вставка (материал: СЧ20 ГОСТ 1412-85).

Продолжение приложения Ж

Чертеж средств взрывозащиты



- 1 – Насос шестеренный типа НМШГ120-10; 2 – Рама (материал: Сталь 3 ГОСТ 380-2005);
 3 – Полуафта насоса (материал: Сталь 45 ГОСТ 1050-2013);
 4 – Звездочка (материал: резиновая смесь);
 5 – Полуафта двигателя (материал: Сталь 45 ГОСТ 1050-2013);
 6 – Кожух защитный (материал: Сталь 3сп ГОСТ 380-2005; Сталь 08к1 ГОСТ 1050-2013);
 7 – Базовый двигатель взрывозащищенного исполнения.

Типоразмер агрегата НМШГ120-10-30/6-22-Е	Тип базового двигателя BA250M14 42, Ex 1ExdIBT4 X
---	--

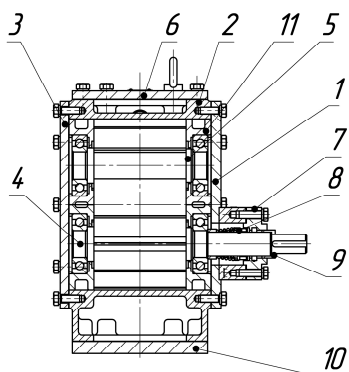
Пример таблички насоса



Пример таблички агрегата



Насос шестеренный типа НМШГ120-10



- 1 – Крышка передняя (материал: Сталь 3сп ГОСТ 380-2005); 2 – Корпус (материал: СЧ20 ГОСТ 14.12-85); 3 – Крышка задняя (материал: Сталь 3сп ГОСТ 380-2005); 4 – Ротор ведущий (материал: Сталь 45 ГОСТ 1050-2013); 5 – Ротор ведомый (материал: Сталь 45 ГОСТ 1050-2013); 6 – Крышка верхняя (материал: Сталь 3сп ГОСТ 380-2005); 7 – Крышка сальника – (материал: Сталь 3сп ГОСТ 380-2005); 8 – Уплотнение торцевое; 9 – Втулка сгонная (материал: АК6 ГОСТ 4784-97); 10 – Основание (материал: Сталь 3сп ГОСТ 380-2005); 11 – Вставка (материал: СЧ20 ГОСТ 14.12-85).

1. Применяемые материалы деталей насоса и агрегата – в зависимости от условий эксплуатации.
2. Тип уплотнения вала – в зависимости от зоны установки насоса и свойств перекачиваемой жидкости в соответствии с ГОСТ 31839-2012.
3. Толщина покрытия наружных поверхностей не менее 0,2 мм. Материал лакокрасочного покрытия выбирается таким образом, чтобы его поверхностное сопротивление не превышало 10 Ом при относительной влажности 50 ± 5%, напряжение пробоя при постоянном токе не превышало напряжение 4кВт. Контроль характеристик осуществлять по ГОСТ 344411-2011.
4. Давление гидротестирования на плотность и прочность 1,5Рраб.
5. Для предотвращения накопления пыли с толщину слоя более 5 мм требуется регулярная чистка поверхности насоса. В эксплуатационной документации имеется информация о необходимости периодической чистки оборудования и требования к ней.
6. В качестве комплектующих изделий применяются средства взрывозащиты в соответствующем исполнении, средства КИПиА с соответствующим уровнем взрывозащиты.

ЛИСТ РЕГИСТРАЦИИ ИЗМЕНЕНИЙ

Изм.	Номера листов				Всего листов в документе	№ документа	Входящий № сопроводительного документа и дата	Подпись	Дата
	измененных	замененных	новых	аннулированных					
12	-	6,16,17,37	-	-	79	328968	-	Подп	Дата