

Акционерное общество
«ГМС Ливгидромаш»
(АО «ГМС Ливгидромаш»)
ИНН 5702000265 КПП 570201001
ОГРН 1025700514476 ОКПО 00217975

Адрес: Россия, 303851, Орловская обл., г. Ливны, ул. Мира, 231
Телефон: + 7 (48677) 7-80-00, 7-80-03, 7-80-09
Факс: + 7 (48677) 7-80-80, 7-80-99, 7-80-98
E-mail: lgm@hms-livgidromash.ru
www.hms-livgidromash.ru www.grouphms.ru



EAC

НАСОСЫ ЦЕНТРОБЕЖНЫЕ ТИПА СМ ДЛЯ СТОЧНЫХ МАСС И АГРЕГАТЫ ЭЛЕКТРОНАСОСНЫЕ НА ИХ ОСНОВЕ

Руководство по эксплуатации Н49.883.01.00.000 РЭ



Содержание

	Лист
Введение.	3
1. Описание и работа насоса (агрегата).	4
1.1 Назначение изделия.	4
1.2 Технические характеристики.	6
1.3 Состав изделия.	11
1.4 Устройство и работа.	11
1.5 Обеспечение взрывозащиты насоса (агрегата)	13
1.6 Маркировка и пломбирование.	13
1.7 Упаковка.	15
2. Подготовка агрегата к использованию.	15
2.1 Меры безопасности при подготовке агрегата к работе.	15
2.2 Подготовка к монтажу.	16
2.3 Монтаж.	16
3. Использование агрегата.	18
3.1 Эксплуатационные ограничения.	18
3.2 Пуск агрегата.	18
3.3 Порядок контроля работоспособности агрегата.	18
3.4 Возможные неисправности и способы их устранения.	19
3.5 Меры безопасности при работе агрегата.	20
3.6 Остановка агрегата.	22
4. Техническое обслуживание.	23
4.1 Общие указания.	23
4.2 Меры безопасности.	23
4.3 Порядок технического обслуживания	23
4.4 Текущий ремонт	24
5. Транспортирование, хранение и утилизация	27
Рисунки	
Рисунок 1,2 - Приспособления для центровки	28
Рисунок 3,4 - Разрез насоса	29-30
Приложение А - Характеристики насосов СМ	31
Приложение Б – Габаритный чертеж насосов типа СМ	44
Приложение В – Габаритный чертеж агрегатов типа СМ	47
Приложение Г – Схемы строповки	52
Приложение Д – Перечень быстроизнашивающихся деталей	53
Приложение Е – Перечень комплекта монтажных частей	56
Приложение Ж – Перечень контрольно-измерительных приборов	57
Приложение И – Сведения о содержании цветных металлов	57
Лист регистрации изменений	58

Руководство по эксплуатации (РЭ) предназначено для ознакомления обслуживающего персонала с конструкцией насосов и агрегатов электронасосных (в дальнейшем агрегатов) и отдельных его узлов, а также с техническими характеристиками и правилами эксплуатации.

При ознакомлении с агрегатом следует дополнительно руководствоваться эксплуатационными документами на электрооборудование.

В связи с постоянным усовершенствованием выпускаемой продукции в конструкции отдельных деталей и насоса в целом могут быть внесены незначительные изменения, не влияющие на взрывобезопасность изделий и не отраженные в настоящем РЭ.

Обязательные требования к насосам (агрегатам), направленные на обеспечение их безопасности для жизнедеятельности, здоровья людей и охраны окружающей среды изложены в разделе 3.

К монтажу и эксплуатации насосов (агрегатов) должен допускаться только квалифицированный персонал, обладающий знанием и опытом по монтажу и обслуживанию насосного оборудования, ознакомленного с конструкцией насоса и настоящих РЭ.

Содержащиеся в настоящем РЭ указания по технике безопасности, несоблюдение которых может создать опасность для обслуживающего персонала, помечены в тексте руководства знаком общей опасности:



При опасности поражения электрическим током – знаком:



При взрывоопасности- знаком:



Информация по обеспечению безопасной работы насоса или насосного агрегата или/и защиты насоса или насосного агрегата:

ВНИМАНИЕ

В связи с постоянным усовершенствованием выпускаемой продукции в конструкции отдельных деталей и насоса в целом могут быть внесены незначительные изменения, не отраженные в настоящем РЭ и не влияющие на взрывобезопасность оборудования.

Изготовитель не несет ответственность за неисправности и повреждения, произошедшие из-за несоблюдения требований настоящего РЭ и эксплуатационных документов на покупные изделия.

1 ОПИСАНИЕ И РАБОТА НАСОСА (АГРЕГАТА)

1.1 Назначение изделия.

Настоящее руководство по эксплуатации распространяется на центробежные насосы типа СМ и агрегаты электронасосные на их основе, предназначенные для перекачивания городских и производственных сточных масс и других неагрессивных жидкостей (в том числе с примесью нефтепродуктов не более 2%) плотностью до 1050 кг/м³ с рН=6 - 8,5, с температурой от 263К (минус 10⁰С) до 353К (плюс 80⁰С) и с содержанием абразивных частиц размером до 5мм. не более 1% по массе. Предельная концентрация перекачиваемой массы 2%. Предельное содержание газа в перекачиваемой среде 5%. Насосы не предназначены для перекачивания взрывопожароопасных жидкостей.

Насосы могут применяться и в других производствах, если по своим параметрам и исполнению они удовлетворяют условиям эксплуатации и безопасности на этих производствах.

Насосы, входящие в состав агрегата, относятся к изделиям общего назначения, вид I (восстанавливаемые) по ГОСТ 27.003-2016 и выпускаются в климатическом исполнении УХЛ 3.1 (от минус 10⁰С до плюс 40⁰С) и Т2 (от минус 10⁰С до плюс 50⁰С) по ГОСТ 15150-69.

Насосы и агрегаты предназначены для районов с сейсмической активностью до 7 баллов включительно по шкале MSK-64.

Насосы и агрегаты выполнены в соответствии с общими требованиями безопасности по ГОСТ 31839-2012.

Насосы (агрегаты) соответствуют требованиям ТР ТС 010/2011. Насосы с торцовым уплотнением вала, укомплектованные взрывозащищенными двигателями, соответствуют требованиям ТР ТС 012/2011 и предназначены для установки во взрывоопасных зонах. Маркировка взрывозащиты насосов типа СМ по ГОСТ 31441.1-2011: **Ex** II Gb с b IIB **Ex** ТЗ X , маркировка взрывозащиты агрегата электронасосного на основе насосов типа СМ по ГОСТ 31610.0-2019 - **Ex** Ex IIB ТЗ Gb X.

Область применения оборудования - взрывоопасные зоны классов 1 и 2 по ГОСТ ИЕС 60079-10-1-2011 согласно маркировке взрывозащиты оборудования и другим нормативным документам, регламентирующим применение оборудования во взрывоопасных средах.

Структурная схема обозначения насоса (агрегата) при заказе, переписке и в технической документации должна быть:



где СМ80-50-200- марка насоса (агрегата):

СМ – сточно-массный;

80 – диаметр входного патрубка, мм;

50 – диаметр выходного патрубка, мм;

200 – диаметр рабочего колеса (условный), мм;

а, б- индекс обточки рабочего колеса (а или б –уменьшенные диаметры рабочего колеса; если индекс не указывается, то колесо имеет стандартное исполнение).

Тип уплотнения вала:

без обозначения – двойной сальник,

т – одинарное торцовое.

Индекс исполнения:

Ex Е - для насосов (агрегатов), предназначенных для эксплуатации во взрывоопасных зонах. Для насосов общепромышленного назначения индекс не проставляется.

Частота вращения:

2 – $48,4 \text{ с}^{-1}$ (2900 об/мин);

4 – $24,2 \text{ с}^{-1}$ (1450 об/мин);

6 – $16,0 \text{ с}^{-1}$ (960 об/мин).

Обязательные требования к насосам (агрегатам), направленные на обеспечение их безопасности для жизни, здоровья людей и охраны окружающей среды, изложены в п.3.5.

1.2 Технические характеристики

1.2.1 Показатели назначения по параметрам в номинальном режиме должны соответствовать указанным в таблице 1.

Таблица 1- Показатели назначения по параметрам в номинальном режиме

Типоразмер насо- са (агрегата)	Наименование показателя									
	Подача, Q		Напор,м	Частота вращения		Давление на входе,не более		Параметры энергопитания		
	м ³ /с	м ³ /ч		с ⁻¹	об/мин	МПа	кгс/см ²	род тока	напря- жение,В	частота тока,Гц
СМ80-50-200-2	0,0139	50	50	48,4	2900	0,25	2,5	переменный	220, 380	50
СМ80-50-200а-2	0,0125	45	42							
СМ80-50-200б-2	0,0070	25	32							
СМ80-50-200-4	0,0070	25	12,5	24,2	1450					
СМ80-50-200а-4	0,0061	22	9							
СМ80-50-200б-4	0,0056	20	7,5							
СМ100-65-200-2	0,0278	100	50	48,4	2900					
СМ100-65-200а-2	0,0278	100	32							
СМ100-65-200б-2	0,0222	80	32							
СМ100-65-200-4	0,0139	50	12,5	24,2	1450					
СМ100-65-200а-4	0,0125	45	9							
СМ100-65-200б-4	0,0111	40	8							
СМ100-65-250-2	0,0278	100	80	48,4	2900					
СМ100-65-250а-2	0,0250	90	70							
СМ100-65-250б-2	0,0222	80	60							
СМ100-65-250-4	0,0139	50	20	24,2	1450					
СМ100-65-250а-4	0,0125	45	17							
СМ100-65-250б-4	0,0111	40	15							
СМ125-100-250-4	0,0278	100	20	24,2	1450					
СМ125-100-250а-4	0,0278	100	15							
СМ125-100-250б-4	0,0222	80	14							
СМ125-80-315-4	0,0222	80	32	24,2	1450					
СМ125-80-315а-4	0,0200	72	26							
СМ125-80-315б-4	0,0180	65	20							

Продолжение таблицы 1

Типоразмер насо- са (агрегата)	Наименование показателя									
	Подача, Q		Напор,м	Частота вращения		Давление на входе, не более		Параметры энергопитания		
	м ³ /с	м ³ /ч		с ⁻¹	об/мин	МПа	кгс/см ²	род тока	напря- жение, В	частота тока, Гц
СМ150-125-315-4	0,0555	200	32	24,2	1450	0,25	2,5	переменный	220, 380	50
СМ150-125-315а-4	0,0500	180	27,5							
СМ150-125-315б-4	0,0444	160	22,5							
СМ150-125-315-6	0,0278	100	15	16,0	960					
СМ150-125-315а-6	0,0278	100	12,5							
СМ150-125-315б-6	0,0255	92	10							
СМ200-150-400-4	0,1110	400	50	24,2	1450					
СМ200-150-400а-4	0,0833	300	40							
СМ200-150-400б-4	0,0833	300	32							
СМ200-150-400-6	0,0700	250	22,5	16,0	960					
СМ200-150-400а-6	0,0611	220	17							
СМ200-150-400б-6	0,0555	200	14							
<p>Примечания</p> <p>1. Значения основных параметров указаны при работе насосов на воде с температурой 293К (плюс 20°С) и плотностью 1000кг/м³.</p> <p>2. Максимально допустимые отклонения по параметрам в соответствии с ГОСТ6134-2007 (класс точности измерений - 2):</p> <ul style="list-style-type: none"> - для подачи - ±8%; - для напора - ±5%. 										

1.2.2 Характеристики насосов (в том числе и виброшумовые) приведены в приложении А. Эксплуатация насосов допускается в интервале подач соответствующих рабочему интервалу характеристики. Для обеспечения параметров допускается дополнительная подрезка рабочего колеса по наружному диаметру.

1.2.3 Показатели технической и энерготехнической эффективности должны соответствовать указанным в таблице 2.

Таблица 2- Показатели технической и энерготехнической эффективности

Типоразмер насоса (агрегата)	Наименование показателя							
	Размер проходного сечения, мм	Частота вращения, с ⁻¹ , (об/мин)	КПД насоса, %	Допускаемый кавитационный запас, м	Утечка через уплотнение м ³ /ч (л/ч) не более, сальниковое торцовое	Масса насоса, (агрегата), кг	Габаритные размеры насоса (агрегата), мм	Максимальная потребляемая мощность насоса, кВт, не более
CM80-50-200-2	30	48,4 (2900)	59	4,0	3×10^{-3} (3,0) 3×10^{-5} (0,03)	Приведена в приложении Б,(В).	Приведены в приложении Б,(В).	14,6
CM80-50-200а-2			55	4,0				10,0
CM80-50-200б-2			45	3,4				8,5
CM80-50-200-4		24,2 (1450)	58	3,5				2,2
CM80-50-200а-4			55	3,5				1,3
CM80-50-200б-4			52	3,8				1,0
CM100-65-200-2	40	48,4 (2900)	69	4,2				27,0
CM100-65-200а-2			66	4,7				20,5
CM100-65-200б-2			63	4,5				15,6
CM100-65-200-4		24,2 (1450)	66	4,0				3,5
CM100-65-200а-4			63	4,0				2,7
CM100-65-200б-4			60	4,0				2,0
CM100-65-250-2	32	48,4 (2900)	62	6,0				42,0
CM100-65-250а-2			59	5,4				36
CM100-65-250б-2			56	5,0				28
CM100-65-250-4		24,2 (1450)	60	4,0				6,0
CM100-65-250а-4			57	4,3				4,6
CM100-65-250б-4			54	5,0				4,0
CM125-100-250-4	50	24,2 (1450)	60	3,0	11,2			
CM125-100-250а-4			57	3,5	8,3			
CM125-100-250б-4			54	3,9	6,8			
CM125-80-315-4	45	24,2 (1450)	65	2,8	15,0			
CM125-80-315а-4			62	2,8	13,2			
CM125-80-315б-4			60	3,0	11,2			

Продолжение таблицы 2

Типоразмер насоса (агрегата)	Наименование показателя							
	Размер проходного сечения, мм	Частота вращения, с ⁻¹ , (об/мин)	КПД насоса, %	Допускаемый кавитационный запас, м	Утечка через уплотнение м ³ /ч (л/ч) не более, сальниковое торцовое	Масса насоса, (агрегата), кг	Габаритные размеры насоса (агрегата), мм	Максимальная потребляемая мощность насоса, кВт, не более
СМ150-125-315-4	68	24,2 (1450)	69	3,0	3x10 ⁻³ (3,0) 3x10 ⁻⁵ (0,03)	Приведена в приложении Б ₂ (В).	Приведены в приложении Б ₂ (В).	29,0
СМ150-125-315а-4			66	3,0				23,0
СМ150-125-315б-4			63	3,0				19
СМ150-125-315-6		16,0 (960)	66	2,5				9,6
СМ150-125-315а-6			63	2,7				8,7
СМ150-125-315б-6			60	2,9				6,9
СМ200-150-400-4	80	24,2 (1450)	68	7,0	5x10 ⁻³ (5,0) 5x10 ⁻⁵ (0,05)	Приведена в приложении Б ₂ (В).	Приведены в приложении Б ₂ (В).	98,0
СМ200-150-400а-4			65	6,7				72
СМ200-150-400б-4			62	7,2				56
СМ200-150-400-6		16,0 (960)	70	6,0				28,0
СМ200-150-400а-6			67	6,0				21
СМ200-150-400б-6			64	6,2				14,5

Примечания

1 Максимально допустимое отклонение для КПД – минус 5% в соответствии с ГОСТ6134. Значение КПД приведено для оптимального режима, который находится в пределах рабочего интервала характеристики.

2 Снижение КПД в оптимальном режиме работы насоса для первой обточки рабочего колеса не должно превышать 3% абсолютной величины, указанной в таблице 2, для второй 6%.

3 Отклонение по массе плюс 5%. Отклонение в противоположную сторону не регламентируется.

4 Максимальная потребляемая мощность насоса указана в крайней правой точке рабочего интервала характеристики с учетом допустимых отклонений по напору и КПД и приведена для справок.

5 Коэффициент кавитационного запаса равен 1,15.

6 Размер проходного сечения приведен для справок.

7 Значения допускаемого кавитационного запаса, КПД и мощности указаны при работе насоса на воде с температурой 293К (плюс 20°С) и плотностью 1000кг/м³.

1.2.4 Показатели назначения по потребляемым средам соответствуют указанным в таблице 3.

Таблица 3- Показатели назначения по потребляемым средам

Наименование и назначение среды	Параметры среды	Значение показателя
Подача затворной и охлаждающей жидкости в зону сальникового уплотнения	Расход, м ³ /ч (л/с) не более	от 0,005 (1,35x10 ⁻³) до 0,01 (2,7x10 ⁻³)
	Температура, К (°С)	278... 308 (5...35)
	Превышение давления затворной жидкости над давлением на входе, МПа(кгс/см ²)	0,1-0,15(1,0-1,5)
Смазка консистентная: Литол 24 ГОСТ 21150-2017	Масса, кг, не более	0,1

1.2.5 Показатели надежности насоса указаны в таблице 4.

Таблица 4- Показатели надежности насоса

Наименование показателя	Значение показателя
Средняя наработка до отказа, ч	6000
Среднее время до восстановления, ч	8
Срок сохраняемости, лет	2
Средний ресурс до капитального ремонта, ч	20000
Средний срок службы, лет	3
Коэффициент готовности	0,998
Критерием отказа является: нарушение нормального функционирования насоса (повышение температуры нагрева корпусов подшипников свыше плюс 80°С, при резком усилении вибрации свыше 11,2 мм/с).	
Критерием предельного состояния насоса является снижение подачи и напора более чем на 20% от номинального значения из-за износа корпуса.	
Примечания	
1 Величина наработки до отказа указана без учета замены сальниковой набивки.	
2 Средний срок службы обеспечивается заменой (при необходимости) быстроизнашиваемых частей насоса и комплектующих.	
По достижении насосом среднего срока службы при сохранении технико - экономических показателей может быть принято решение о продолжении эксплуатации.	

1.2.6 Показатели надежности комплектующих изделий по технической документации на эти изделия.

1.2.7 Допускается применение комплектующих и материалов, не указанных в документации на насосы (агрегаты), не ухудшающих качество и эксплуатационные характеристики насоса (агрегата).

1.2.8 Показатели безопасности насоса:

- назначенный срок службы 6 лет. (Назначенный срок службы обеспечивается (при необходимости) заменой деталей ремонтного комплекта ЗИП и комплектующих.);
- назначенный срок хранения 3 года;
- назначенный ресурс 40000 часов.

1.2.9 Обоснование безопасности размещено в электронном виде на сайте предприятия-изготовителя: <https://www.hms-livgidromash.ru/>

1.3 Состав изделия.

1.3.1 В комплект поставки насоса входит:

- муфта (соединительная);
- кожух защитный (при поставке во взрывоопасные производства – кожух защитный может дополнительно комплектоваться взрывозащищенным выключателем по приложению Ж)*;
- рама*;
- комплект быстроизнашивающихся деталей (приложение Д)*;
- контрольно-измерительные приборы (приложение Ж)*. Для производств со взрывоопасными средами контрольно-измерительные приборы должны быть взрывозащищенными, обладать соответствующей насосам маркировкой взрывозащиты и иметь действующий сертификат ТР ТС 012/2011;
- комплект монтажных частей (приложение Е)*;
- руководство по эксплуатации Н49.883.01.00.000 РЭ;
- паспорт Н49.883.01.00.000 ПС;

1.3.2 В комплект поставки агрегата входит:

- насос в соответствии с п.1.3.1 (кроме паспорта Н49.883.01.00.000 ПС);
- кожух защитный (при поставке во взрывоопасные производства – кожух защитный может дополнительно комплектоваться взрывозащищенным выключателем по приложению Ж);
- паспорт Н49.883.00.00.000 ПС;
- электродвигатель;
- эксплуатационная документация на электродвигатель;
- рама.

Примечания

1 По требованию заказчика возможна поставка насоса с муфтой, кожухом защитным муфты на раме, но без электродвигателя.


2 По заказу потребителя агрегат может комплектоваться преобразователем частоты переменного тока на соответствующую мощность приводного электродвигателя.

3 Возможна комплектация агрегата другими двигателями, не указанными в приложении В. При поставке оборудования во взрывоопасные производства двигатели должны быть взрывозащищенными и иметь действующий сертификат ТР ТС 012/2011.

4 Необходимое напряжение электродвигателя должно быть отражено в договоре.

5 Быстроизнашивающиеся детали или любые другие детали, необходимые потребителю для ремонта насоса, поставляются по договору за отдельную плату.

6 По заказу потребителя возможна установка термо- и вибродатчиков.

 7 При поставке на производства со взрывоопасными средами, все комплектующие оборудования должны быть во взрывобезопасном исполнении, обладать соответствующей насосам маркировкой взрывозащиты и иметь действующий сертификат ТР ТС 012/2011.

1.4 Устройство и работа.

1.4.1 Насосы типа СМ – центробежные, горизонтальные, консольные, с сальниковым или торцовым уплотнением вала.

*Поставка производится по требованию заказчика и за отдельную плату.

1.4.2 Корпус насоса представляет чугунную отливку, в которой выполнены вход в насос и выходной патрубок, спирально-кольцевой отвод и опорные лапы.

Вход в насос расположен по оси вращения, выходной патрубок направлен вертикально вверх и расположен в одной плоскости с осью вращения колеса. Конструкция выходного патрубка предусматривает как круглое так и квадратное исполнение.

1.4.3 К корпусу насоса винтами крепится кронштейн.

1.4.4 Кронштейн соединен с корпусом уплотнения винтами.

1.4.5 Гидравлический затвор и охлаждение сальникового уплотнения обеспечивается посредством подвода чистой воды в зону уплотнения, с давлением не менее, чем на 0,1 – 0,15 МПа (1 – 1,5 кгс/см²) превышающем давление на входе.

Подача затворной жидкости в зону торцового уплотнения не требуется.

1.4.6 Рабочее колесо- центробежное, одностороннего входа, закрытого типа.

Рабочее колесо разгружено от осевых сил радиальными лопатками на несущем диске колеса (импеллером).

1.4.7 Вал насоса приводится во вращение электродвигателем через соединительную втулочно-пальцевую муфту (полумуфты насоса и двигателя изготовлены из СЧ20 ГОСТ1412-85). Снаружи муфта защищена кожухом, изготовленным из стали 3сп ГОСТ16523-97.

Опорами вала служат два радиальных подшипника, установленных в кронштейне. Для измерения температуры подшипников, в кронштейне предусмотрены 2 отверстия М8х1-7Н. Рекомендуемые приборы-датчики температуры дТС034-Рt100.В3-20/4,5-Ех-Т4 – для взрывозащищенных насосов и агрегатов и дТС034-Рt100.В3-20/4,5 – для общепромышленных насосов и агрегатов по ТУ4211-023-45626536-2009.

Подшипники смазываются консистентной смазкой Литол 24 ГОСТ21150-2017.

Крышки, закрепляющие подшипники, для исключения искрообразования изготавливаются из бронзы Бр 03Ц7С5Н1 ГОСТ613-79 (для насосов предназначенных для эксплуатации во взрывоопасных зонах).

1.4.8 Направление вращения вала левое (против часовой стрелки), если смотреть со стороны всасывающего патрубка.

1.4.9 В нижней части корпуса насоса имеется отверстие, закрытое пробкой для слива остатков жидкости при остановке насоса на длительный срок. В ванне кронштейна предусмотрено резьбовое отверстие М12х1,5-7Н для подключения заказчиком системы сбора утечек затворной или перекачиваемой жидкости на месте эксплуатации. Отвод утечек осуществляется заказчиком в дренаж или в специальные емкости.

1.4.10 В напорном патрубке имеется отверстие для выпуска воздуха при заполнении насоса и используемое затем (при необходимости) для присоединения манометра.

1.4.11 Присоединительные размеры фланцев – по ГОСТ33259-2015, тип 01, исполнение В.

1.4.12 Нагрузки на всасывающие и напорные патрубки не должны превышать значений, приведенных в таблице 5.

Таблица 5 - Нагрузки на всасывающие и напорные патрубки

Типоразмер насоса	Величина для патрубка											
	Всасывающий						Нагнетательный					
	F _x	F _y	F _z	M _x	M _y	M _z	F _x	F _y	F _z	M _x	M _y	M _z
	Н			Н·м			Н			Н·м		
СМ80-50-200	700			310			490			210		
СМ100-65-200	840			380			700			310		
СМ100-65-250												
СМ125-100-250	1010			470			840			380		
СМ125-80-315							700			310		
СМ150-125-315	1190			560			1010			470		
СМ200-150-400	1540			730			1190			560		
Примечание –Ось Х –вдоль оси насоса, ось Y –параллельно фланцу всасывающего патрубка, ось Z –вертикально вверх.												

1.5 Обеспечение взрывозащиты насоса (агрегата).

Взрывозащищенность насосов (агрегатов) достигается за счет:

- высокой механической прочности насосов (агрегатов);
- ограничения максимальной температуры поверхности не более присвоенного температурного класса ТЗ;
- контроля исправности подшипников;
- контроля и ограничения температуры подшипниковых узлов не более 80°С в соответствии с ГОСТ 31441.6;
- запрета эксплуатации насосов без рабочей жидкости;
- установки и использования в составе насосов и насосных агрегатов взрывозащищенных комплектующих;
- заземлением насосов и насосных агрегатов;
- ограничением толщины внешнего лакокрасочного покрытия не более 2 мм и использованием покрытия с напряжением пробоя менее 4 кВ;
- ограничением частоты вращения насоса;
- использованием наружных частей, не содержащих магний и титан;
- соблюдением зазоров, исключаящих фрикционный контакт между частями оборудования.

Для насосов (агрегатов) и их частей был проведен анализ опасностей воспламенения с идентификацией и перечислением всех потенциальных источников, а также технических предупредительных и защитных мер, предотвращающих образование активных источников воспламенения. Данный анализ представлен в отчете по оценке опасностей воспламенения H49.883.00.00.000 ОВ.

1.6 Маркировка и пломбирование

1.6.1 На насосе укреплена табличка по ГОСТ 12971-67, на которой приведены следующие данные:

- страна изготовитель;
- наименование, товарный знак и адрес завода – изготовителя;
- единый знак обращения продукции на рынке государств - членов Таможенного союза;
- обозначение насоса с климатическим исполнением и категорией размещения;
- обозначение технических условий;
- подача, м³/ч;
- напор, м;

- допускаемый кавитационный запас, м;
- частота вращения, об/мин;
- месяц и год изготовления;



- маркировка взрывозащиты насоса **Ex** II Gb с b IIB T3 X*;
- наименование органа сертификации*;
- номер сертификата соответствия*;
- диапазон температур окружающей среды*;
- масса насоса, кг;
- максимальная потребляемая мощность насоса, кВт;
- номер насоса по системе нумерации завода изготовителя;
- клеймо ОТК.

1.6.2 При поставке насосного агрегата на табличке агрегата, установленной на раме (в районе муфты) приведены следующие данные:

- страна изготовитель;
- наименование, товарный знак и адрес предприятия – изготовителя;
- единый знак обращения продукции на рынке государств-членов

Таможенного союза;

- обозначение насосного агрегата;
- обозначение технических условий;



- масса агрегата, кг;
- маркировка взрывозащиты агрегата **Ex** Ex IIB T3 Gb X* ;
- клеймо ОТК;
- заводской номер агрегата;
- месяц и год изготовления.
- наименование органа сертификации*;
- номер сертификата соответствия*;
- диапазон температур окружающей среды*.

Примечание- Знак "X", следующий за маркировкой взрывозащиты, означает, что необходимо соблюдать специальные условия применения (см п.3.5.3)

1.6.3 Допускается на насосах и агрегатах дополнительно выполнять маркировку в соответствии с требованиями договора.

1.6.4 При поставке деталей в ЗИП, в том числе из перечня быстроизнашивающихся деталей, маркировать номером чертежа на бирке.

1.6.5 Направление вращения вала обозначено стрелкой отлитой на корпусе насоса окрашенной в красный цвет.

1.6.6 После консервации отверстия патрубков закрываются заглушками и пломбируются консервационными пломбами (пятно зеленой краски). Резьбовые отверстия заглушаются металлическими пробками. Места консервационного пломбирования указаны в приложении Б.

1.6.7 Разъем корпуса пломбируется гарантийными пломбами (см. приложение Б) – пятно красной краски.

1.6.8 Перед окраской поверхности насоса должны быть подготовлены в соответствии с требованиями ГОСТ 9.402-2004. Покрытие насоса и агрегата согласно требованиям чертежей по технологии завода-изготовителя, разработанной в соответствии с ГОСТ 9.032-74. Материал покрытия - грунт-эмаль "Пентал-Амор" ТУ 2312-027-45822449-2000, RAL 5017 толщина покрытия 60мкм. Допускается проводить покрытие насоса и агрегата другими материалами или материалами в



соответствии с требованиями договора на поставку. При этом не должны быть нарушены требования взрывобезопасности.

* При поставке во взрывоопасные производства

1.6.9 Краски, грунтовки и смазки применяемые при изготовлении насосов и агрегатов должны удовлетворять государственным стандартам, техническим условиям и требованиям чертежей или требованиям договора.

1.7 Упаковка.

1.7.1 Перед упаковкой наружные неокрашенные поверхности насоса должны быть законсервированы согласно принятой на заводе – изготовителе технологии, разработанной в соответствии с ГОСТ9.014-78 для группы изделий П-2. Вариант защиты насоса ВЗ–1 (консервационное масло К–17 ГОСТ10877-76) или ВЗ-12 (ингибитор М1), быстроизнашивающихся деталей ВЗ-1. Вариант внутренней упаковки насоса ВУ-9, быстроизнашивающихся деталей ВУ-1.

1.7.2 Категория упаковки агрегата (насоса) КУ-0 ГОСТ 23170-78, быстроизнашивающихся деталей КУ-1.

Срок действия консервации – 2 года, при условии хранения по группе 6 (ОЖ2) ГОСТ15150-69. Методы раконсервации должны обеспечивать расконсервацию без разборки.

1.7.3 Насос (агрегат) транспортируется любым видом транспорта в соответствии с договором на поставку: в таре (упаковке), на деревянных салазках, без деревянных салазок.

Эксплуатационная документация должна быть вложена в водонепроницаемый пакет и привязана к кронштейну насоса. Допускается укладывать эксплуатационную документацию в клеммную коробку электродвигателя.


1.7.4 Маркировку упаковки производить согласно ГОСТ 14192-96 и указаниям в чертежах или в соответствии с требованиями договора.


2 ПОДГОТОВКА АГРЕГАТА К ИСПОЛЬЗОВАНИЮ

2.1 Меры безопасности при подготовке агрегата к работе.


2.1.1 Насос (агрегат) при погрузке, разгрузке и транспортировании должен перемещаться в соответствии с ГОСТ12.3.020-80.


2.1.2 При подъеме и установке насоса или агрегата строповку проводить по схеме, приведенной в приложении Г.


 **ЗАПРЕЩАЕТСЯ ПОДНИМАТЬ НАСОС ИЛИ АГРЕГАТ ЗА МЕСТА, НЕ ПРЕДУСМОТРЕННЫЕ СХЕМОЙ СТРОПОВКИ (ЗА РЫМ-БОЛТЫ ДВИГАТЕЛЯ ИЛИ ЗА ВАЛ НАСОСА).**

 **СИЛЫ И МОМЕНТЫ, ПЕРЕДАВАЕМЫЕ ОТ ТРУБОПРОВОДОВ НА ФЛАНЦЫ НАСОСА (НАПРИМЕР, ОТ ВЕСА ТРУБОПРОВОДОВ, ТЕПЛООВОГО РАСШИРЕНИЯ) НЕ ДОЛЖНЫ ПРЕВЫШАТЬ ДОПУСТИМЫХ ЗНАЧЕНИЙ, ПРИВЕДЕННЫХ В ТАБЛИЦЕ 5.**

ПРИ ПРЕВЫШЕНИИ НАГРУЗОК, ПЕРЕДАВАЕМЫХ ТРУБОПРОВОДАМИ НА КОРПУС НАСОСА, МОЖЕТ БЫТЬ НАРУШЕНА ГЕРМЕТИЧНОСТЬ СОЕДИНЕНИЙ НАСОСА, ЧТО ПРИВЕДЕТ К УТЕЧКАМ ПЕРЕКАЧИВАЕМОЙ ЖИДКОСТИ.

 **ЭЛЕКТРООБОРУДОВАНИЕ, ЭКСПЛУАТИРУЕМОЕ В ПОМЕЩЕНИЯХ СО ВЗРЫВООПАСНОЙ ЗОНОЙ ДОЛЖНО ИМЕТЬ УРОВЕНЬ**

 **ВЗРЫВОЗАЩИТЫ, СООТВЕТСТВУЮЩИЙ КЛАССУ ВЗРЫВООПАСНОСТИ ЗОНЫ УСТАНОВКИ ОБОРУДОВАНИЯ.**

 **ОБЩИЙ УРОВЕНЬ ВЗРЫВОЗАЩИТЫ АГРЕГАТА (ОБОРУДОВАНИЯ) ДОЛЖЕН ОПРЕДЕЛЯТЬСЯ ПО КОМПЛЕКТУЮЩЕМУ ЭЛЕМЕНТУ, ИМЕЮЩЕМУ НАИБОЛЕЕ НИЗКИЙ УРОВЕНЬ ВЗРЫВОЗАЩИТЫ.**

2.1.3 Место установки агрегата должно удовлетворять следующим требованиям:

- обеспечить свободный доступ к агрегату при эксплуатации, а также возможность сборки и разборки;

- предусмотрена возможность остановки насоса с места установки, независимо от наличия дистанционного способа управления (отключения) насоса;
- масса фундамента должна не менее, чем в четыре раза превышать массу агрегата;



2.1.4 Насосы центробежные и агрегаты электронасосные на их основе соответствуют требованиям ГОСТ 31839-2012. Кроме этого насосы (агрегаты) поставляемые для взрывоопасных производств должны соответствовать ГОСТ 31610.0-2019, ГОСТ 31441.1-2011, ГОСТ 31441.5-2011, ГОСТ 31441.6-2011, ГОСТ 31438.1-2011.

При испытаниях и эксплуатации насосов (агрегатов) также должны быть учтены требования вышеуказанных стандартов.

2.1.5 При монтаже и эксплуатации агрегата сопротивление изоляции измеренное при 500 В постоянного тока между проводами силовой цепи и цепи защиты не должно быть менее 1 МОм.

2.1.6 В случае опасности неожиданного пуска на месте установки агрегата должны быть выполнены требования ГОСТ Р 51343-99.

2.2 Подготовка к монтажу

2.2.1 Монтаж и наладку электронасосного агрегата производить в соответствии с настоящим руководством по эксплуатации и технической документацией предприятия – изготовителя двигателя.

2.2.2 После доставки агрегата на место установки необходимо освободить его от упаковки, убедиться в наличии заглушек на входном и выходном патрубках и сохранности консервационных и гарантийных пломб, проверить наличие эксплуатационной документации, а так же повернуть вручную вал агрегата за муфту и убедиться в отсутствии заеданий, предварительно сняв кожух муфты.

2.2.3 Удалить консервацию со всех наружных поверхностей насоса и протереть их ветошью, смоченной в керосине или уайт-спирите.

Расконсервация проточной части насоса не производится, если консервирующий состав не оказывает отрицательного влияния на перекачиваемый продукт.

2.3 Монтаж.

2.3.1 Установить агрегат на заранее подготовленный фундамент, выполненный в соответствии со строительными нормами.

2.3.2 Установить фундаментные болты в колодцы фундамента и залить колодцы быстротвердевающим цементным раствором.

2.3.3 После затвердевания цементного раствора выставить агрегат по уровню с помощью прокладок горизонтально.

2.3.4 Присоединить выходной и входной трубопроводы. Допустимая непараллельность фланцев не должна быть более 0,15 мм. на длине 100 мм.

ВНИМАНИЕ

ЗАПРЕЩАЕТСЯ ИСПРАВЛЯТЬ ПЕРЕКОС ПОДТЯЖКОЙ БОЛТОВ ИЛИ ПОСТАВКОЙ КОСЫХ ПРОКЛАДОК.

2.3.5 Провести центрование валов насоса и двигателя, предварительно сняв кожух муфты, и, при необходимости провести подцентровку, регулируя положение двигателя.

ВНИМАНИЕ

КАТЕГОРИЧЕСКИ ЗАПРЕЩАЕТСЯ ЭКСПЛУАТАЦИЯ ЭЛЕКТРОНАСОСНОГО АГРЕГАТА БЕЗ ПРОВЕДЕНИЯ ПРОВЕРКИ И ПОДЦЕНТРОВКИ ВАЛОВ ЭЛЕКТРОДВИГАТЕЛЯ И НАСОСА.

2.3.6 Проверку радиального смещения осей насоса и двигателя производить приспособлением с установленным на нем индикатором, цена деления которого не более 0,01 мм, методом кругового вращения. Максимальная величина несоосности определяется величиной разности двух показаний индикатора. Эта величина не должна превышать 0,12 мм (рисунок 1, 2).

ВНИМАНИЕ **ОТ ТОЧНОСТИ ЦЕНТРОВКИ В ЗНАЧИТЕЛЬНОЙ СТЕПЕНИ ЗАВИСЯТ ВИБРАЦИОННАЯ ХАРАКТЕРИСТИКА АГРЕГАТА, НАДЕЖНОСТЬ И ДОЛГОВЕЧНОСТЬ ПОДШИПНИКОВ, УПЛОТНЕНИЙ, СОЕДИНИТЕЛЬНОЙ МУФТЫ, ВАЛОВ И АГРЕГАТОВ В ЦЕЛОМ.**

2.3.7 После проведения центровки установить на место защитный кожух муфты.

ВНИМАНИЕ **КОЖУХ ЗАЩИТНЫЙ НАСОСА ОБЕСПЕЧИВАЕТ ГАРАНТИРОВАННЫЙ ЗАЗОР МЕЖДУ МУФТОЙ И КОЖУХОМ. ЭКСПЛУАТАЦИЯ ОБОРУДОВАНИЯ БЕЗ ЗАЩИТНОГО НАСОСНОГО КОЖУХА ЗАПРЕЩЕНА**

2.3.8 При эксплуатации агрегата во взрывоопасных производствах двигатель, насос и рама должны быть заземлены в соответствии с ГОСТ 12.2.007.0-75 и ГОСТ 12.1.030-81 и отвечать требованиям безопасности. Зажимы и заземляющие знаки соответствуют ГОСТ 21130-75. Технические требования к заземляющим устройствам соответствуют ГОСТ 12.1.030-81.

2.3.9. Для агрегата необходимо проверить значение сопротивления между заземляющим болтом и любой нетоковедущей частью, которая может оказаться под напряжением. Значение сопротивления не должно превышать 0,1 Ом.

2.3.10 Класс защиты изделия от поражения электрическим током 1 ГОСТ 12.2.007.0-75.

2.3.11 При установке агрегата на месте эксплуатации должны быть предусмотрены средства защиты обслуживающего персонала от непреднамеренного контакта с горячими элементами насоса: при температуре поверхности более 318 К (плюс 45°C)- для взрывоопасных зон и более 341 К (плюс 68°C) для остальных зон.

2.3.12 Температура наружных поверхностей насосов, устанавливаемых во взрывоопасных помещениях, должна быть не менее чем на 10К (10°C) ниже температуры самовоспламенения взрывоопасной смеси, находящейся в окружающей среде.

2.3.13 При перекачивании жидкости с температурой от 333 до 353 К (от плюс 60 до плюс 80°C) подсоединить трубопровод к корпусу уплотнения (вывернув пробку и ввернув штуцер на длину 30...35мм) для подачи охлаждающей (затворной) жидкости к сальниковому уплотнению.

2.3.14 При агрегатировании насоса и привода заказчиком насоса соблюдать требования настоящего раздела руководства по эксплуатации.

3 ИСПОЛЬЗОВАНИЕ АГРЕГАТА

3.1 Эксплуатационные ограничения.

3.1.1 Агрегат должен быть использован для условий и перекачиваемых сред, соответствующих требованиям настоящего руководства.

3.1.2 Возможные ошибочные действия персонала, которые приводят к инциденту или аварии

3.1.2.1. Запуск агрегата без предварительного заполнения перекачиваемой жидкостью.

3.1.2.2. Эксплуатация агрегата без защитного ограждения соединительной муфты.

3.1.2.3. Эксплуатация насоса без обратного клапана или задвижки на линии нагнетания.

3.1.2.4. Исправление перекоса фланцев подтяжкой болтов или постановкой косых прокладок.

3.1.2.5. Эксплуатация агрегата электронасосного без проведения проверки и подцентровки валов электродвигателя и насоса.

3.1.2.6. Эксплуатация агрегата электронасосного без заземления электродвигателя.

3.1.2.7. Эксплуатация агрегата электронасосного за пределами рабочего интервала подач.

3.1.2.8. Эксплуатация агрегата электронасосного более двух минут при закрытой задвижке на напорном трубопроводе.

3.1.2.9. Осуществление ремонта, подтягивания болтов, винтов, гаек и подтягивания сальникового уплотнения при работающем агрегате.

3.2 Пуск агрегата.

3.2.1 Запуск агрегата в работу производить в следующем порядке:

- осмотреть насос и двигатель, повернуть вручную вал насоса;
- открыть задвижку на входном трубопроводе и закрыть на выходном;
- открыть кран подвода затворной жидкости к сальниковому уплотнению;
- заполнить насос и входной трубопровод перекачиваемой жидкостью, подключив систему вакуумирования (вакуумный насос, при необходимости, обеспечивается потребителем) к резьбовому отверстию в выходном трубопроводе;

- включить двигатель согласно инструкции по эксплуатации электродвигателя, убедиться в правильном вращении;

- открыть кран у манометра и по показаниям прибора убедиться, что напор насоса соответствует напору закрытой задвижки (нулевой подаче);

- открыть задвижку на выходном трубопроводе и установить рабочий режим.

3.3 Порядок контроля работоспособности агрегата.

3.3.1 Периодически (не менее одного раза в сутки) следить за:

- показаниями приборов;
- герметичностью всех соединений;
- утечками через сальниковое уплотнение;
- температурой нагрева кронштейна.

Резкие колебания стрелок приборов, а также повышенные шум и вибрация характеризуют ненормальную работу насоса (агрегата). В этом случае необходимо остановить агрегат и устранить неисправности в соответствии с указаниями таблицы 6.

3.4 Возможные неисправности и способы их устранения.

Описание последствий отказов и повреждений агрегата, обнаруженных при периодических технических осмотрах его оборудования во время наладки и эксплуатации, вероятных причин и указаний по устранению последствий приведены в таблице 6.

Таблица 6 - Критические и возможные неисправности в насосе, признаки, причины и способы их устранения

ВОЗМОЖНЫЕ НЕИСПРАВНОСТИ		
Наименование неисправности, внешнее проявление и дополнительные признаки.	Вероятная причина.	Способ устранения.
1	2	3
1. Насос не подает жидкость, стрелки приборов сильно колеблются.	Насос не залит или не достаточно залит жидкостью. Высота всасывания более допустимой. Проточная часть насоса забита твердыми включениями.	Залить полностью насос. Привести сопротивление всасывающей линии в соответствие с характеристикой насоса. Очистить проточную часть насоса.
2. Мановакуумметр показывает большое разрежение.	Происходит подсос воздуха в местах соединения во всасывающем трубопроводе или через сальник. Закрыта задвижка на всасывающем трубопроводе. Неправильное направление вращения.	Устранить неплотности соединений; обеспечить нормальную работу сальника. Открыть задвижку. Переключить фазы двигателя.
3. Подача меньше требуемой по характеристике.	Малы обороты двигателя вследствие падения напряжения. Велико сопротивление всасывающего или напорного трубопроводов. Происходит подсос воздуха в местах соединения во всасывающем трубопроводе или через сальник. Высота всасывания более допустимой. Трубопроводы и насос забиты посторонними предметами.	Довести параметры энергопитания до номинальных. Привести сопротивление всасывающей линии в соответствии с характеристикой насоса. Устранить неплотности соединений; обеспечить нормальную работу сальника. Увеличить подпор. Очистить трубопроводы и насос.

Продолжение таблицы 6.

КРИТИЧЕСКИЕ ОТКАЗЫ		
1	2	3
1 Нагревается сальник.	Износилась набивка сальника. Слишком затянуты гайки крышки сальника. Не поступает затворная жидкость в сальник.	Заменить набивку сальника. Ослабить затяжку гаек крышки сальника. Присоединить линию подвода затворной жидкости.
2 Перегреваются подшипники.	Недостаточно смазки. Нарушена соосность валов. Загрязнена смазка.	Добавить смазку. Отцентровать валы насоса и двигателя. Устранить причины загрязнения и сменить смазку.
3 Нагревается корпус насоса.	Насос работает с закрытой задвижкой на нагнетании. Велико сопротивление в напорном трубопроводе, насос не подает жидкость.	Открыть задвижку. Уменьшить сопротивление напорного трубопровода.
4 Ненормальный шум внутри корпуса (явление кавитации).	Велика подача. Большое сопротивление на всасывании. Высокая температура перекачиваемой жидкости.	Уменьшить подачу. Уменьшить сопротивление на всасывании. Снизить температуру жидкости.
5 Насос вибрирует.	Нарушена соосность.	Отцентровать валы насоса и двигателя.
6 Велика мощность, двигатель нагревается.	Неправильная сборка насоса, вал не проворачивается вручную. Велика подача.	Отрегулировать торцовые зазоры рабочего колеса, устранить перекосы. Уменьшить подачу.

3.5 Меры безопасности при работе агрегата.

3.5.1 Обслуживание агрегатов периодическое, не требует постоянного присутствия обслуживающего персонала.

3.5.2 При установке агрегата на месте эксплуатации должны быть выбраны строительные решения, обеспечивающие гигиенические нормы вибрации и шума на рабочих местах по ГОСТ 12.1.012-2004 и ГОСТ 12.1.003-2014.

3.5.3 Маркировка взрывозащиты насосов типа СМ по ГОСТ 31441.1-2011:

Ex II Gb с b IIВ ТЗ Х , маркировка взрывозащиты агрегата электронасосного на основе насосов типа СМ по ГОСТ 31610.0-2019 - **Ex** Ex IIВ ТЗ Gb Х, где знак "Х", следующий за маркировкой взрывозащиты, означает, что необходимо соблюдать **специальные условия применения**:

-насосы и агрегаты электронасосные с климатическим исполнением УХЛ 3.1 могут эксплуатироваться при диапазоне температур окружающей среды от минус 10°С до 40°С, насосы и агрегаты электронасосные с климатическим исполнением Т2 могут эксплуатироваться при диапазоне температур окружающей среды от минус 10°С до 50°С;

- эксплуатация насосов без рабочей жидкости запрещена;

- перекачивание насосами и агрегатами электронасосными горючих жидкостей – запрещено.

- температура нагрева подшипниковых узлов насосов не должна превышать 80°С. Для контроля температуры подшипниковых узлов должны использоваться взрывозащищенные температурные датчики, имеющие действующие сертификаты ТР ТС 012/2011. Температурные датчики должны быть подключены к системе управления приводным электродвигателем насосов, а функция аварийного отключения системы управления активирована. Сигнал температурных датчиков должен обеспечивать отключение питания. Возобновление питания приводных электродвигателей не должно происходить автоматически;

- эксплуатация агрегатов электронасосных возможна только при закрытом кожухе муфты;

- насосы и агрегаты электронасосные должны быть заземлены и подключены на месте установки к системе уравнивания потенциалов. Эффективность эквипотенциального соединения и заземления необходимо регулярно проверять;

- комплектующее оборудование к насосам и агрегатам электронасосным должно иметь действующий сертификат ТР ТС 012/2011. При выборе взрывобезопасного комплектующего оборудования необходимо учитывать маркировку взрывозащиты и диапазон температур окружающей среды при эксплуатации насосов и агрегатов электронасосных.

При этом необходимо учитывать следующие требования:

Эксплуатация насосов должна осуществляться только при наличии во всасывающей и напорной линии приборов контроля давления (разрежения).

При комплектации насоса (агрегата) датчиками КИП и А заказчиком должен быть обеспечен уровень взрывозащиты не ниже насоса (агрегата) (для взрывоопасных производств), ответственность за выбор датчиков несет заказчик.

При подключении датчиков КИП и А и электрооборудования насоса/агрегата

заказчик должен обеспечить необходимый уровень взрывозащиты кабельных вводов (для взрывоопасных производств).

КАТЕГОРИЧЕСКИ ЗАПРЕЩАЕТСЯ:

⚠ ЭКСПЛУАТАЦИЯ НАСОСОВ (АГРЕГАТОВ) ЗА ПРЕДЕЛАМИ РАБОЧЕГО ИНТЕРВАЛА ХАРАКТЕРИСТИКИ;

⚠ РАБОТА НАСОСА БОЛЕЕ ДВУХ МИНУТ ПРИ ЗАКРЫТОЙ ЗАДВИЖКЕ НА НАПОРНОМ ТРУБОПРОВОДЕ;

⚠ ЭКСПЛУАТАЦИЯ АГРЕГАТА БЕЗ ПОДСОЕДИНЕНИЯ ДВИГАТЕЛЯ, НАСОСА И РАМЫ К ЗАЗЕМЛЯЮЩЕМУ УСТРОЙСТВУ;

⚠ ЭКСПЛУАТАЦИЯ АГРЕГАТА БЕЗ УСТАНОВКИ ЗАЩИТНОГО КОЖУХА МУФТЫ;

⚠ ПОСЛЕДОВАТЕЛЬНАЯ РАБОТА НАСОСОВ;

⚠ УСТРАНЯТЬ НЕИСПРАВНОСТИ ПРИ РАБОТАЮЩЕМ АГРЕГАТЕ.

3.5.4 Насос не представляет опасности для окружающей среды.

3.6 Остановка агрегата.

3.6.1 Остановка агрегата может быть произведена оператором или защитами двигателя.

3.6.2 Порядок остановки агрегата:

- закрыть краны и вентили у контрольно-измерительных приборов;
- закрыть задвижку на выходном трубопроводе;
- закрыть вентиль охлаждения сальникового уплотнения.

Отключить трубопровод подачи затворной жидкости к сальниковому уплотнению.

Насос и трубопровод при стоянке не должны оставаться заполненными водой, если температура в помещении ниже 274 К (плюс 1°C) иначе замерзшая жидкость разрушит их.

3.6.3 Агрегат остановить в аварийном порядке в следующих случаях:

- при резком повышении температуры подшипников;
- при кавитационном срыве работы насоса;
- при нарушении герметичности насоса и трубопроводов.

При аварийной остановке сначала отключить двигатель, а затем закрыть задвижку на выходном трубопроводе.

4 ТЕХНИЧЕСКОЕ ОБСЛУЖИВАНИЕ.

4.1 Общие указания

Для поддержания агрегата в работоспособном и исправном состоянии эксплуатационным персоналом должно проводиться его техническое обслуживание при использовании по назначению, нахождению в резерве или режиме ожидания.

4.2 Меры безопасности

4.2.1 Должен быть обеспечен свободный доступ к оборудованию агрегата для проведения его удобного и безопасного обслуживания и контроля за работой.

4.2.2 Остальные меры безопасности при обслуживании согласно разделов 2 и 3.

4.3 Порядок технического обслуживания

4.3.1 При работе насосного агрегата должны проводиться периодический контроль и техническое обслуживание.

4.3.2 Периодический контроль за работающим агрегатом должен проводиться сразу после запуска и через каждые 72 часа непрерывной работы и включать наружный осмотр агрегата с проверкой:

а) без применения средств измерений:

- герметичности разъемных соединений корпуса насоса, и вспомогательных трубопроводов;

- величины утечки через уплотнения насоса;

- уровня шума, вибрации в местах установки подшипников насоса и электродвигателя;

- исправности контрольно-измерительных приборов;

б) с применением штатных измерительных средств:

- температуры узлов подшипников насоса и двигателя;

- параметров работы насоса (подача, напор по показаниям приборов давления на входе и выходе);

- вибрации на корпусах подшипниковых опор (не должна превышать значений, приведенных в приложении А);

- параметров работы электродвигателя согласно его эксплуатационной документации.

Контролируемые параметры работы насоса и двигателя, а также наработка агрегата в часах должны заноситься в специальный журнал или фиксироваться любым другим способом.

Контроль наработки необходим для определения сроков вывода агрегата в ремонт и своевременного проведения работ по его техническому обслуживанию.

4.3.3 Техническое обслуживание насоса (агрегата) производится только при его использовании. При этом необходимо:

- следить, чтобы температура нагрева кронштейна в местах установки подшипников не превышала температуру помещения более чем на 40...50 К (40°C ... 50°C) и была не выше 353 К (плюс 80°C), для чего на кронштейне предусмотрены резьбовые отверстия М8х1-6Н, закрытые пробками.

Рекомендуемые приборы датчики температуры дТС034-Pt100.В3-20/4,5-Ех-Т4 или дТС034-Pt100.В3-20/4,5 ТУ4211-023-45626536-2009.

- дополнять смазку подшипников в течение первого месяца работы через 100 часов, в последующее время через 1000 часов работы насоса;

- поддерживать нормальные утечки через сальниковое уплотнение-это служит контролем правильной работы сальникового уплотнения и предохраняет защитную втулку от выработки набивкой. Если утечки отсутствуют, ослабить затяжку сальника. В случае увеличения утечек выше нормы, подтянуть гайки крышки сальника. Если утечки не уменьшатся, то добавить одно кольцо набивки, если утечки снова не уменьшатся - заменить набивку сальникового уплотнения;

- постоянно следить за показаниями приборов, регистрирующих работу насоса в рабочем интервале, манометра на подводе затворно - охлаждающей жидкости и записывать в журнале следующие параметры:

- давление на входе в насос;
- давление на выходе из насоса;
- давление затворно – охлаждающей жидкости;
- число часов работы насоса.

4.4 Текущий ремонт

4.4.1 Общие указания

4.4.1.1 Текущий ремонт производится для восстановления работоспособности агрегата при его отказах или для устранения повреждений, обнаруженных при периодическом контроле, путем восстановления или замены дефектных деталей.

4.4.1.2 Описание последствий отказов и повреждений при наладке и эксплуатации, возможных причин и указаний по их выявлению и устранению последствий приведены в таблице 6.

4.4.2 Меры безопасности

4.4.2.1 Перед выполнением любых операций, связанных с текущим ремонтом, агрегат должен быть остановлен, двигатель отключен от сети, давление в корпусе насоса должно быть снижено до атмосферного, все поверхности агрегата должны иметь температуру не более плюс 45°C.

4.4.2.2 При выполнении операций, связанных с текущим ремонтом сборочных единиц и деталей насоса, насос должен быть опорожнен от перекачиваемой среды. Остальные требования безопасности – в соответствии с п.3.5.

4.4.3 Разборка и сборка насоса (агрегата) (рисунок 3).

⚠ ПЕРЕД НАЧАЛОМ РАЗБОРКИ СЛЕДУЕТ ПРЕДУСМОТРЕТЬ МЕРЫ ПРОТИВ СЛУЧАЙНОГО ВКЛЮЧЕНИЯ АГРЕГАТА;

⚠ ЗАПОРНАЯ АРМАТУРА НА ВСАСЫВАЮЩЕМ И НАПОРНОМ ТРУБОПРОВОДАХ ДОЛЖНА БЫТЬ ЗАКРЫТА.

4.4.3.1 В разборку агрегата входит, в основном разборка насоса.

При разборке насоса следить за состоянием посадочных и уплотнительных поверхностей и оберегать их от забоин, царапин и других повреждений.

При замене деталей запчастями проверять строгое соответствие заменяемой и новой детали по посадочным поверхностям и местам сопряжений.

Для профилактических осмотров и ремонтов (очистке проточной части насоса, замене сальниковой набивки) проводятся частичные разборки насоса (рисунок 3).

4.4.3.2 Частичная разборка насоса проводится в следующем порядке:

а) для чистки проточной части:

1) отвернуть гайки 7 и шпильки 8, крепящие переходной патрубков 2 к корпусу насоса 1;

- 2) снять переходной патрубок 2 и произвести очистку проточной части насоса;
- 3) чистку проточной части можно произвести, сняв крышку на переходном патрубке;
- 4) собрать насос в обратном порядке.

б) для замены сальниковой набивки:

- 1) отвернуть гайки и отодвинуть крышку сальника 4;
- 2) извлечь сальниковую набивку 11;
- 3) заменить набивку; при этом кольца набивки должны быть тщательно пригнаны по валу, концы соединить замками с косым срезом, следя за тем, чтобы замки каждого кольца располагались на 180° по отношению друг к другу;
- 4) сборку произвести в порядке, обратном разборке.

ВНИМАНИЕ **ПОВТОРНОЕ ИСПОЛЬЗОВАНИЕ УПЛОТНИТЕЛЬНЫХ РЕЗИНОВЫХ КОЛЕЦ И ПРОКЛАДОК НЕ РЕКОМЕНДУЕТСЯ, А ПРИ ПОТЕРЕ ФОРМЫ, НАДРЫВАХ И РАЗРЕЗАХ – НЕ ДОПУСКАЕТСЯ.**

4.4.3.3 Порядок полной разборки насоса с сальниковым уплотнением (рисунок 3).

Для замены вышедших из строя рабочего колеса, кольца уплотняющего, сальниковой набивки, защитной втулки, подшипников, необходимо разобрать насос в следующей последовательности:

- отсоединить трубопровод подачи затворной жидкости к сальниковому уплотнению;
- снять защитный кожух муфты;
- снять электродвигатель с полумуфтой;
- снять полумуфту насоса;
- отвернуть гайки 9, и шпильки 10 крепящие фланец кронштейна 3 к корпусу 1;
- отсоединить отжимными винтами кронштейн 3 с корпусом уплотнения 12 от корпуса 1;
- ослабить затяжку крышки сальника 4, отвернув гайки, крепящие крышку сальника к корпусу уплотнения;
- отвернуть и снять обтекатель 6, крепящий колесо рабочее 5 к валу 13;
- снять колесо рабочее;
- отвернуть болты, крепящие корпус уплотнения 12 к кронштейну 3;
- отсоединить корпус уплотнения 12 вместе с крышкой сальника 4 от кронштейна;
- снять крышку сальника, вынуть набивку и кольцо сальника;
- снять отбойное кольцо;
- снять крышки подшипников;
- вынуть вал 13 с подшипниками из кронштейна;
- снять защитную втулку;
- выпрессовать подшипники.

4.4.3.4 Критерием замены кольца уплотняющего является износ, при котором снижение напора составляет более чем 10% от номинального.

Замену кольца уплотняющего провести в следующем порядке:

- выпрессовать изношенное кольцо уплотняющее из корпуса насоса;
- проточить (пропылить) пояска рабочего колеса до снятия дефектов;
- измерить фактический размер пояска рабочего колеса под кольцо уплотняющее;
- запрессовать новое кольцо уплотняющее в корпус насоса;

- провести совместную обработку кольца уплотняющего с корпусом насоса, до обеспечения радиального зазора с рабочим колесом $0,25^{+0,1}$ мм.

Если у потребителя нет возможности совместной обработки, допускается отдельная обработка кольца уплотняющего до обеспечения радиального зазора с рабочим колесом $0,25^{+0,1}$ мм.

4.4.3.5 Сборку насоса произвести в порядке, обратном разборке.

4.4.3.6 Порядок полной разборки насоса с торцовым уплотнением (рисунок 4).

Для замены вышедших из строя рабочего колеса, кольца уплотняющего, торцового уплотнения, втулки, подшипников, необходимо разобрать насос в следующей последовательности:

- снять защитный кожух муфты;
- снять электродвигатель с полумуфтой;
- снять полумуфту насоса;
- отвернуть гайки 9, и шпильки 10 крепящие фланец кронштейна 3 к корпусу 1;
- отсоединить отжимными винтами кронштейн 3 с корпусом уплотнения 12 от корпуса 1;
- отвернуть и снять обтекатель 6, крепящий колесо рабочее 5 к валу 13;
- снять колесо рабочее;
- съемником снять втулку 17 с кольцом упорным 18 и подвижной частью торцового уплотнения 19;
- снять подвижную часть торцового уплотнения 19 со втулки 17;
- отвернуть болты, крепящие корпус уплотнения 12 к кронштейну 3;
- отсоединить корпус уплотнения 12 от кронштейна 3;
- вынуть из корпуса уплотнения 12 неподвижное кольцо торцового уплотнения ;
- снять отбойное кольцо;
- снять крышки подшипников;
- вынуть вал 13 с подшипниками из кронштейна;
- выпрессовать подшипники.

4.4.3.7 Сборку насоса произвести в порядке обратном разборке.

При сборке насоса с торцовым уплотнением не допускается наличие загрязнений на посадочных местах. Поверхности пар трения торцового уплотнения должны быть чистыми без следов смазки. При монтаже неподвижной части в корпус уплотнения резиновое уплотнение смазать глицерином.

ВНИМАНИЕ

**В ХОДЕ СБОРКИ НАСОСА НЕОБХОДИМО
КОНТРОЛИРОВАТЬ ОБЕСПЕЧЕНИЕ ЗАЗОРА,
УКАЗАННОГО НА РИСУНКЕ 3.**

4.4.3.8 Испытать статически насос на плотность соединений для чего в полость насоса подать жидкость давлением, превышающем рабочее на 25%.

4.4.3.9 Техническое обслуживание двигателя и других покупных комплектующих изделий, входящих в состав агрегата – в соответствии с их эксплуатационной документацией.

4.4.3.10 Сведения об условиях монтажа и эксплуатации насоса и агрегата электронасосного заполняются в соответствии с указаниями настоящего руководства по эксплуатации.

5 ТРАНСПОРТИРОВАНИЕ, ХРАНЕНИЕ И УТИЛИЗАЦИЯ

5.1 Насосы и агрегат могут транспортироваться всеми видами транспорта при соблюдении правил перевозки для каждого вида транспорта.

5.2 Условия транспортирования агрегата в части воздействия климатических факторов – 4(Ж2) или ГОСТ 15150-69, в части воздействия механических факторов – С ГОСТ 23170-78.

5.3 Хранение в условиях 4(Ж2) ГОСТ 15150-69.

5.4 При хранении агрегата свыше 2-х лет (по истечении срока действия консервации) следует произвести анализ состояния консервации, при необходимости, произвести переконсервацию в соответствии с ГОСТ 9.014-78.

5.5 Транспортная маркировка груза производится в соответствии с ГОСТ 14192-96 и требованиями договора.

5.6 Строповка насоса и агрегата при транспортировке должна осуществляться согласно схеме, приведенной в приложении Г или маркировке на упаковке насоса.

5.7 Насос не представляет опасности для жизни, здоровья людей и окружающей среды. Он не имеет в своей конструкции каких-либо химических, биологических и радиоактивных элементов, которые могли бы принести ущерб здоровью людей или окружающей среде.

5.8 По истечении назначенного срока службы насос (агрегат) изымается из эксплуатации эксплуатирующей организацией для утилизации.

5.9 Утилизацию насосов (агрегатов) производить любым доступным методом.

5.10 Конструкция насосов не содержит драгоценных металлов.

Сведения по содержанию цветных металлов приведены в приложении И.

Сведения по содержанию драгоценных металлов и цветных сплавов на комплектующее оборудование приведены в эксплуатационной документации на это оборудование.

Приспособления для центровки

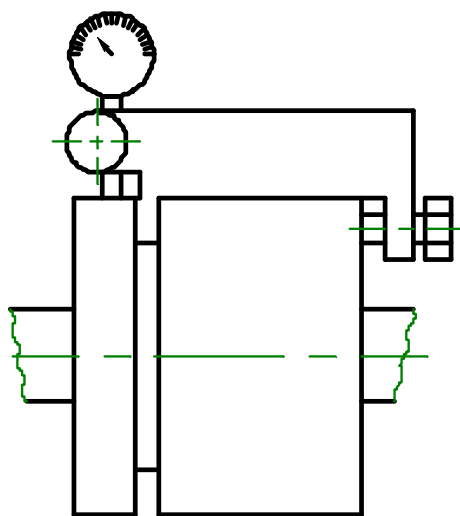


Рисунок 1.

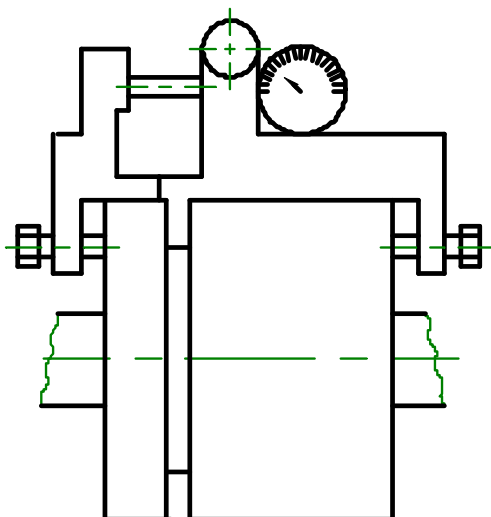


Рисунок 2.

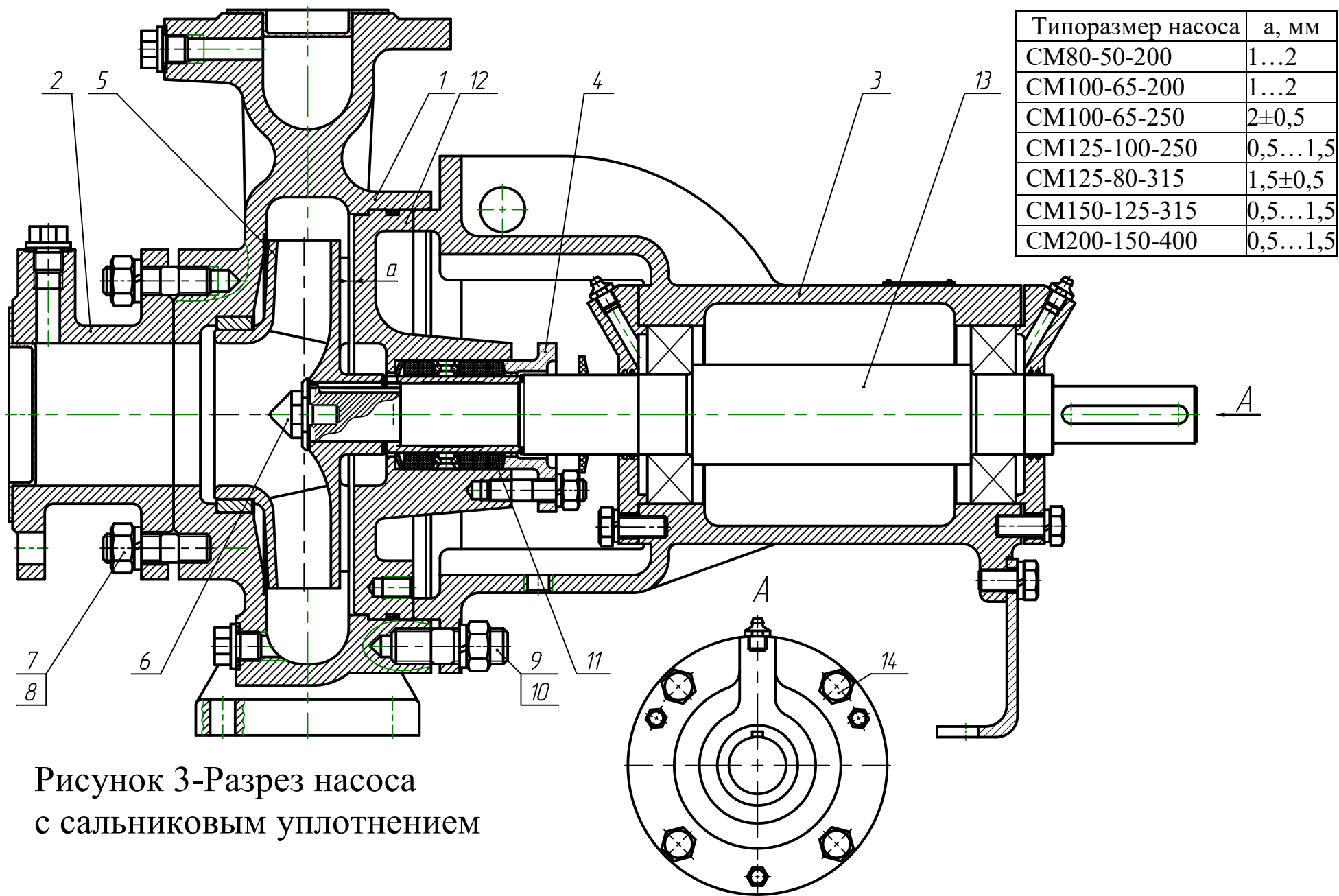


Рисунок 3-Разрез насоса
с сальниковым уплотнением

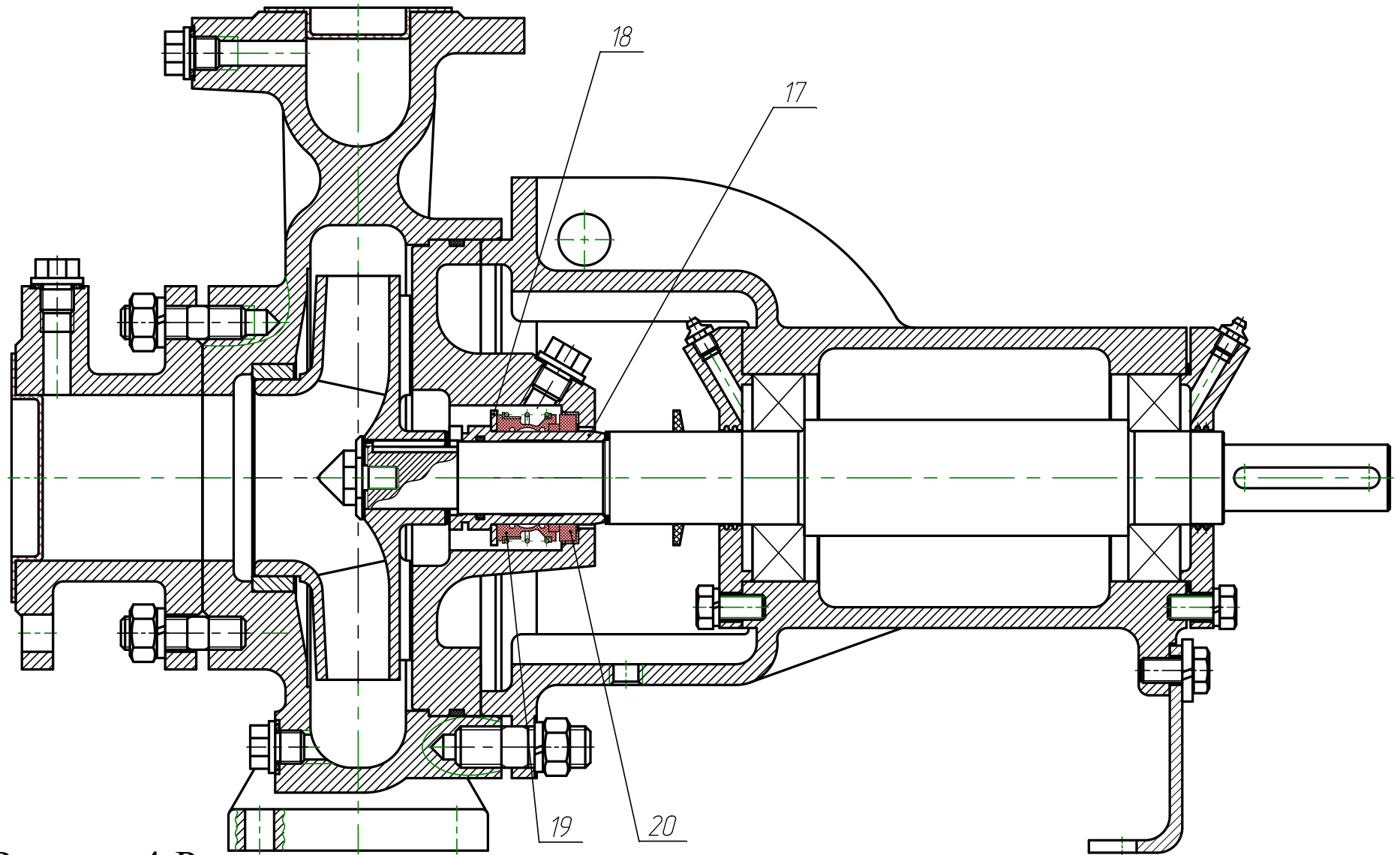
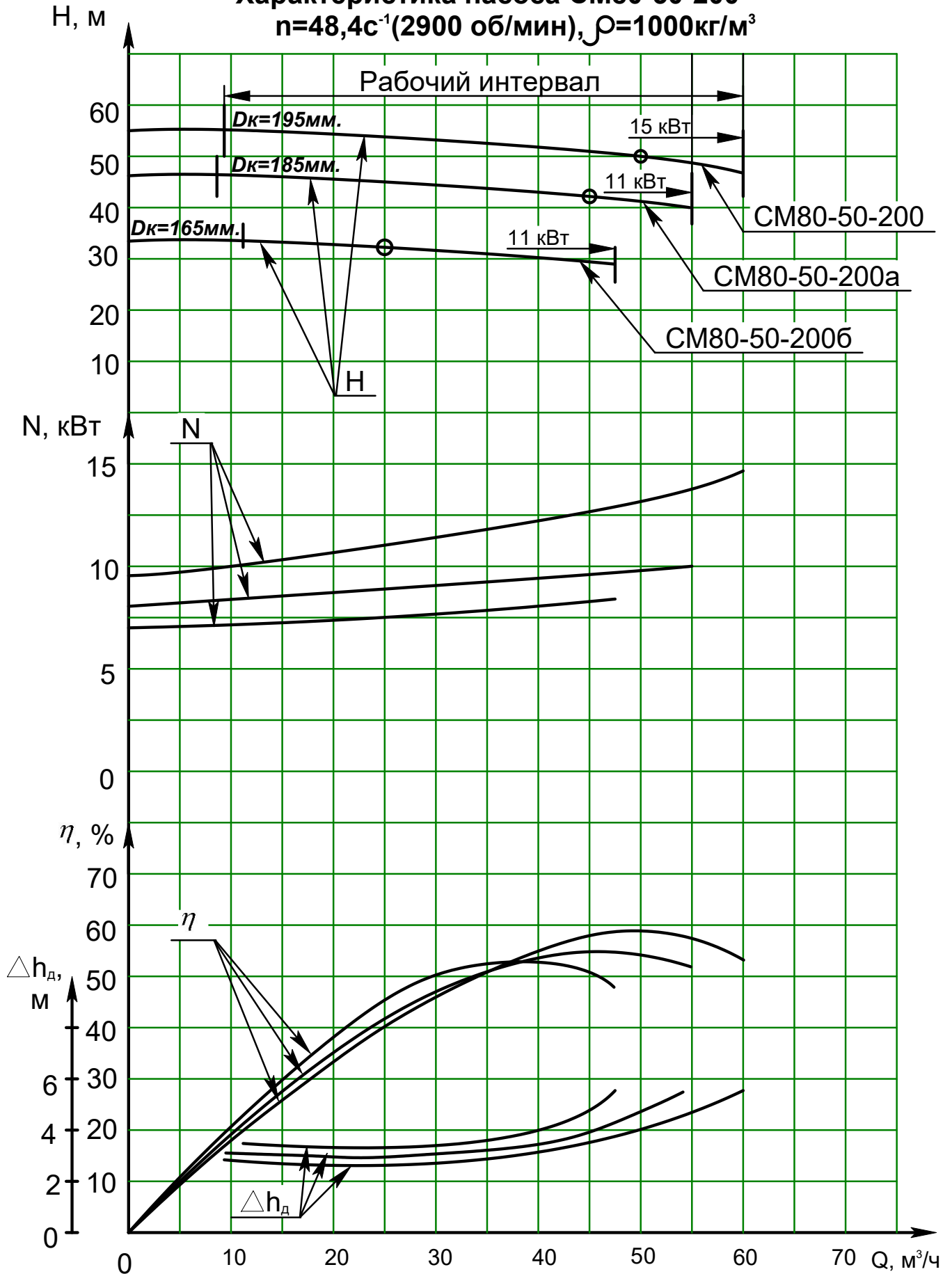


Рисунок 4-Разрез насоса с торцовым уплотнением
(остальное см. рисунок 3)

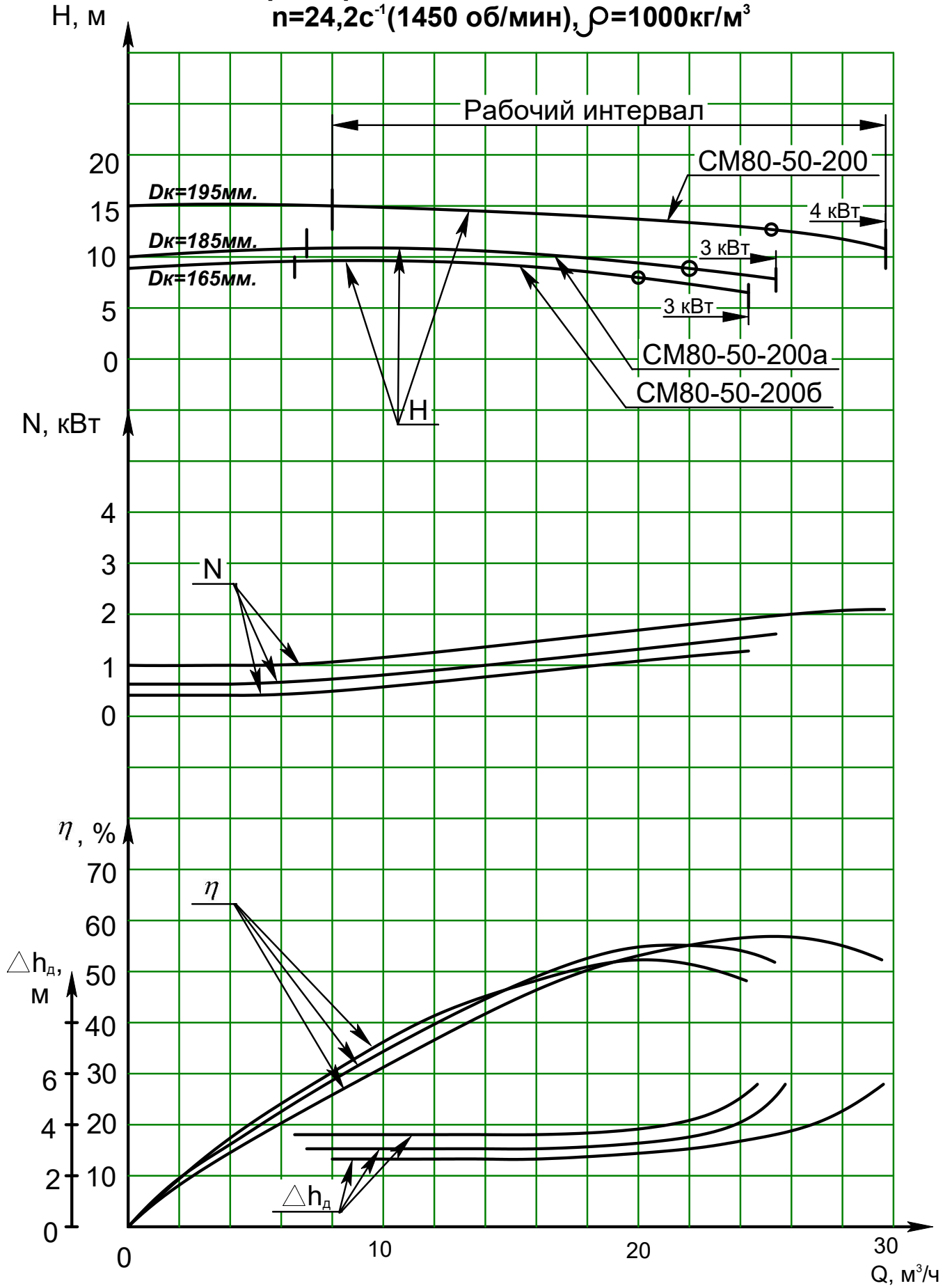
Приложение А.
(Справочное)

Характеристика насоса **СМ80-50-200**
 $n=48,4c^{-1}(2900 \text{ об/мин}), \rho=1000\text{кг/м}^3$

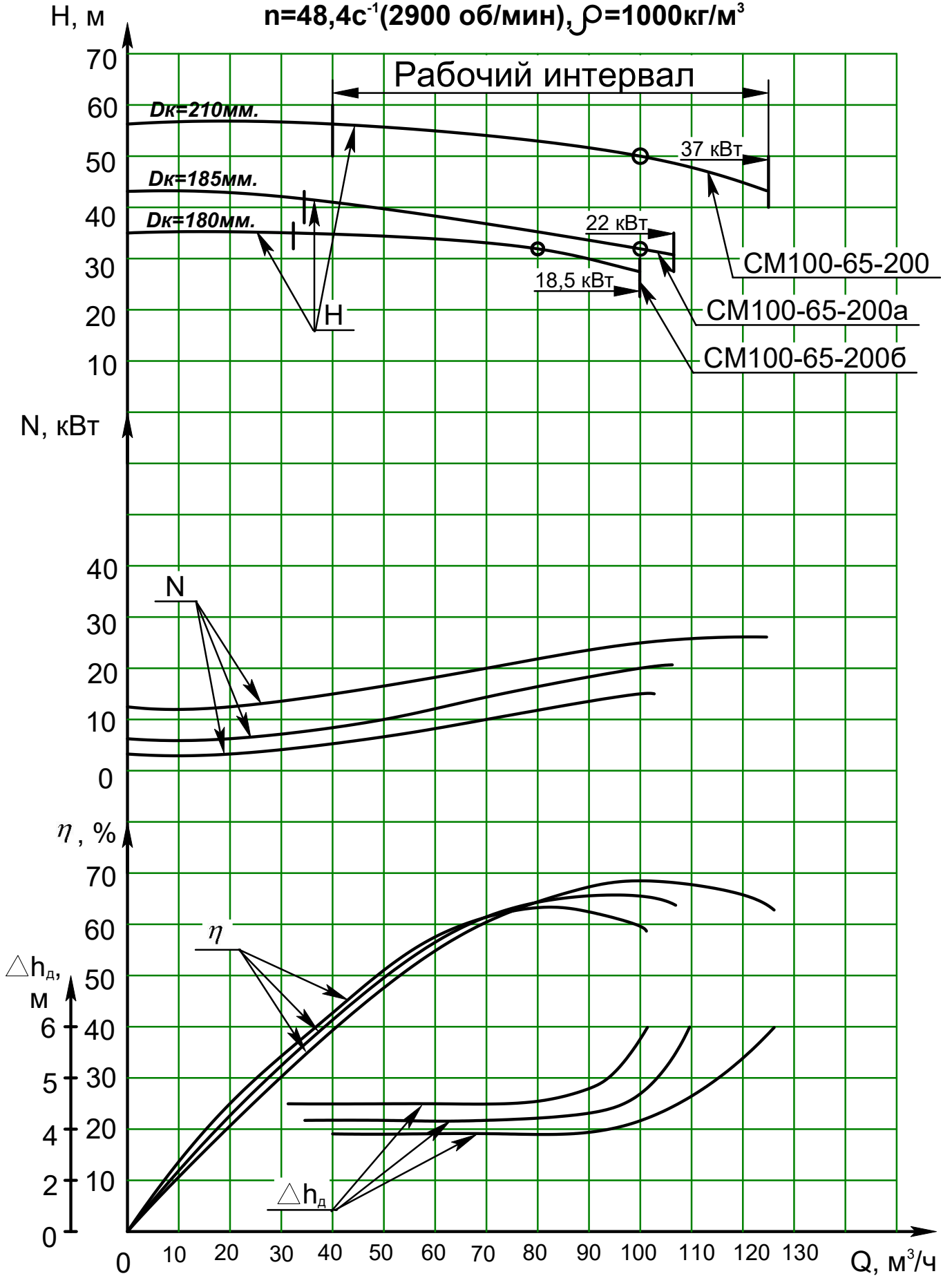


Характеристика насоса СМ80-50-200

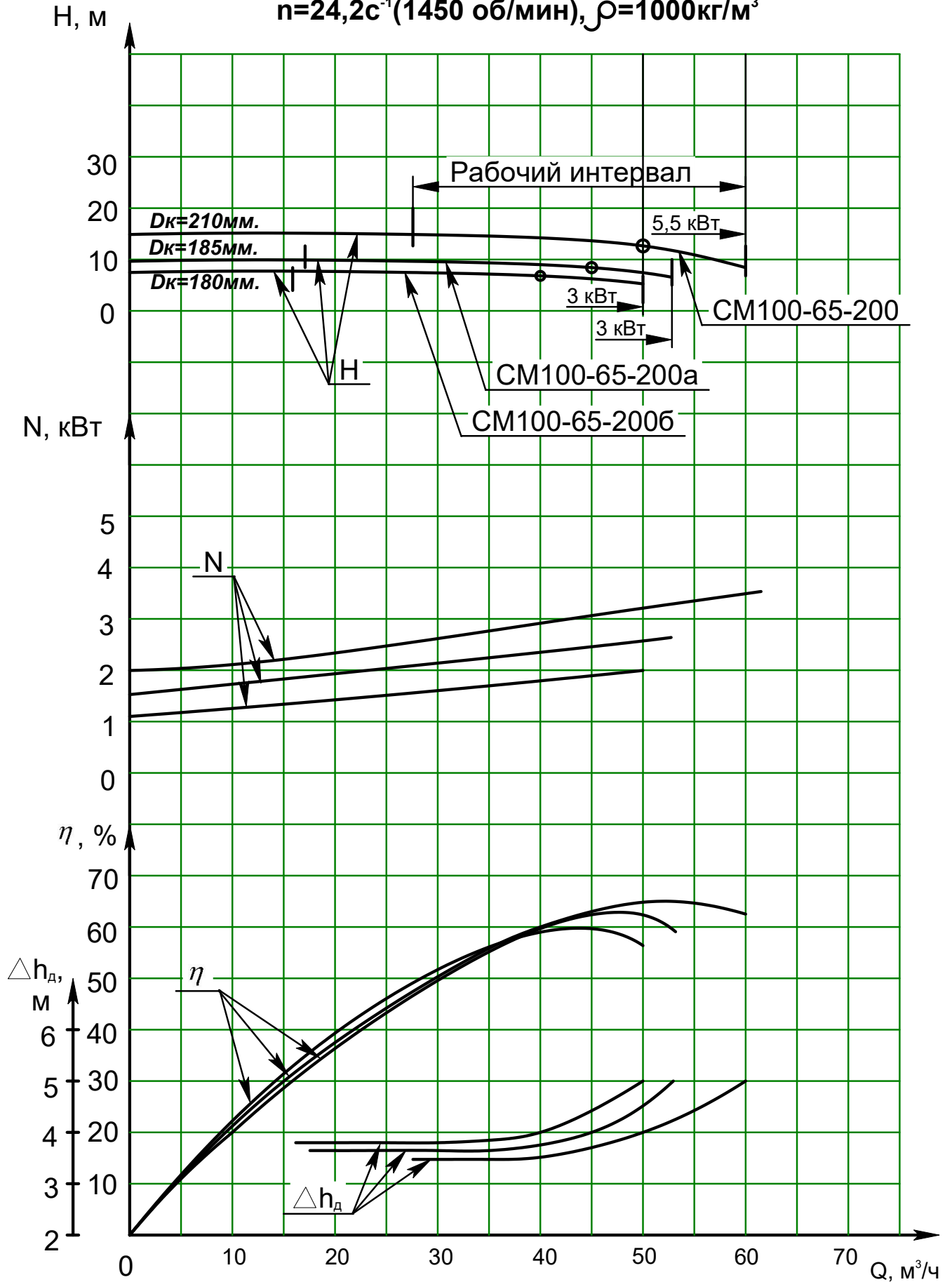
$n=24,2c^{-1}$ (1450 об/мин), $\rho=1000kg/m^3$



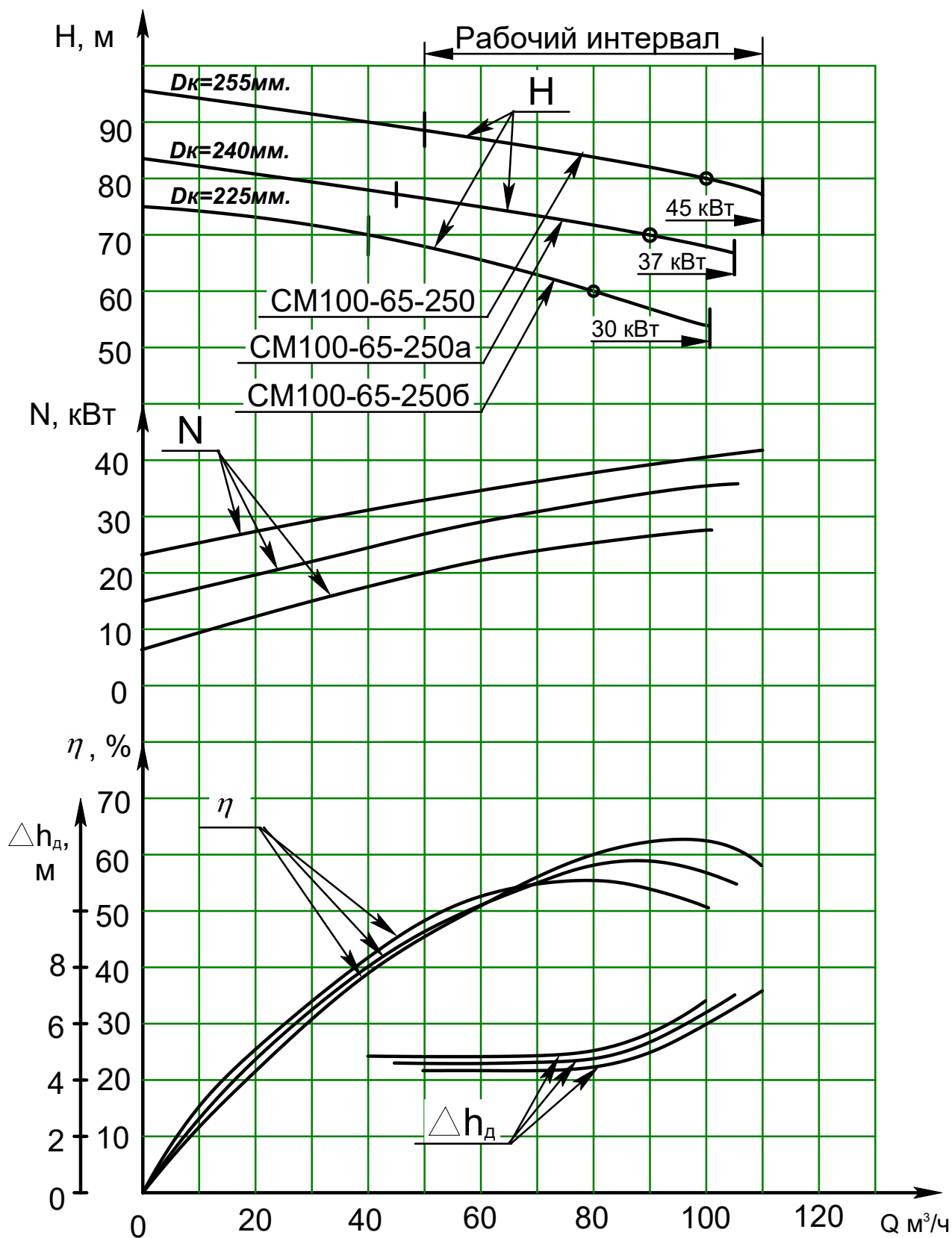
Характеристика насоса CM100-65-200
 $n=48,4c^{-1}$ (2900 об/мин), $\rho=1000kg/m^3$



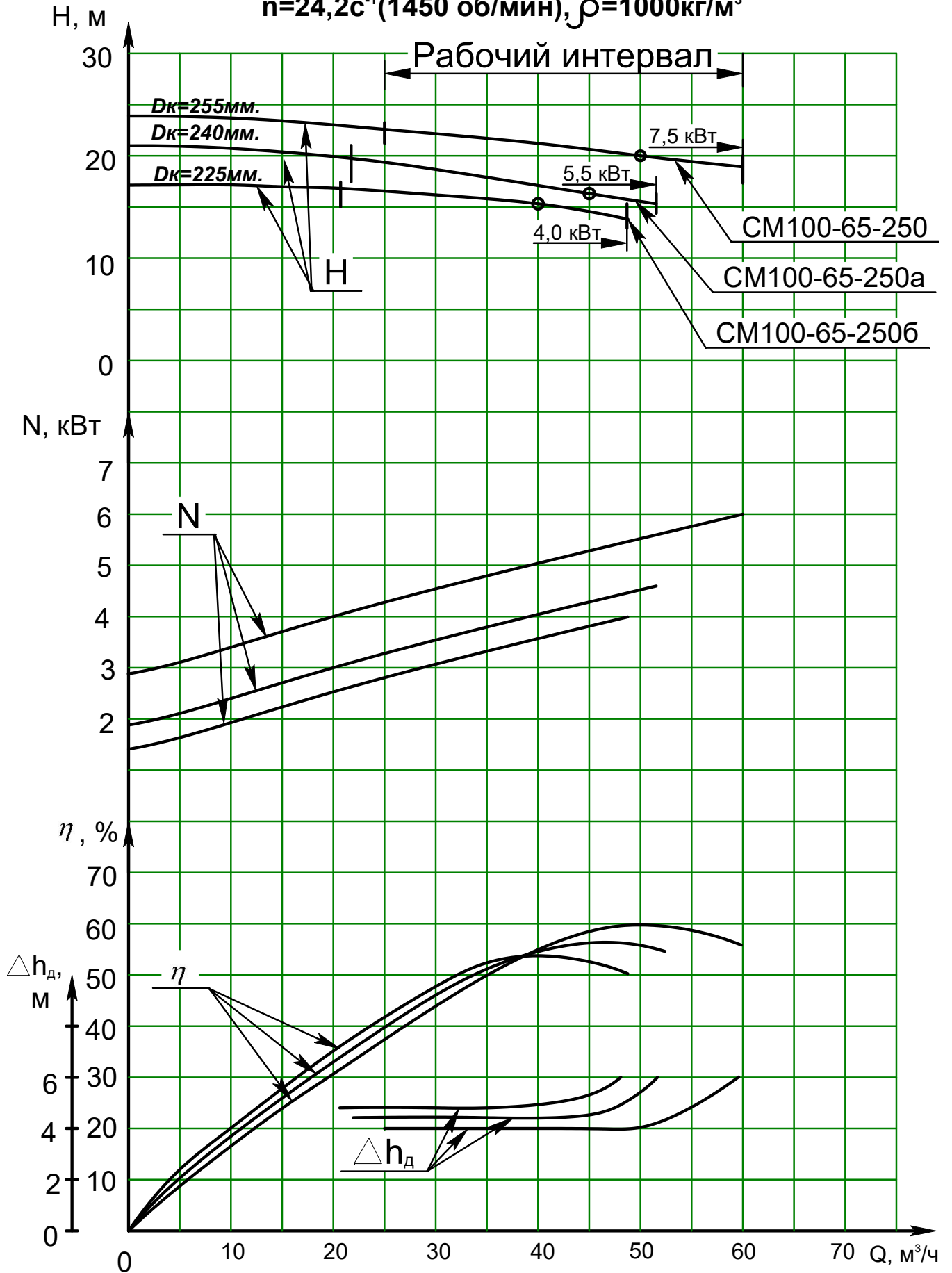
Характеристика насоса CM100-65-200
 $n=24,2c^{-1}$ (1450 об/мин), $\rho=1000kg/m^3$



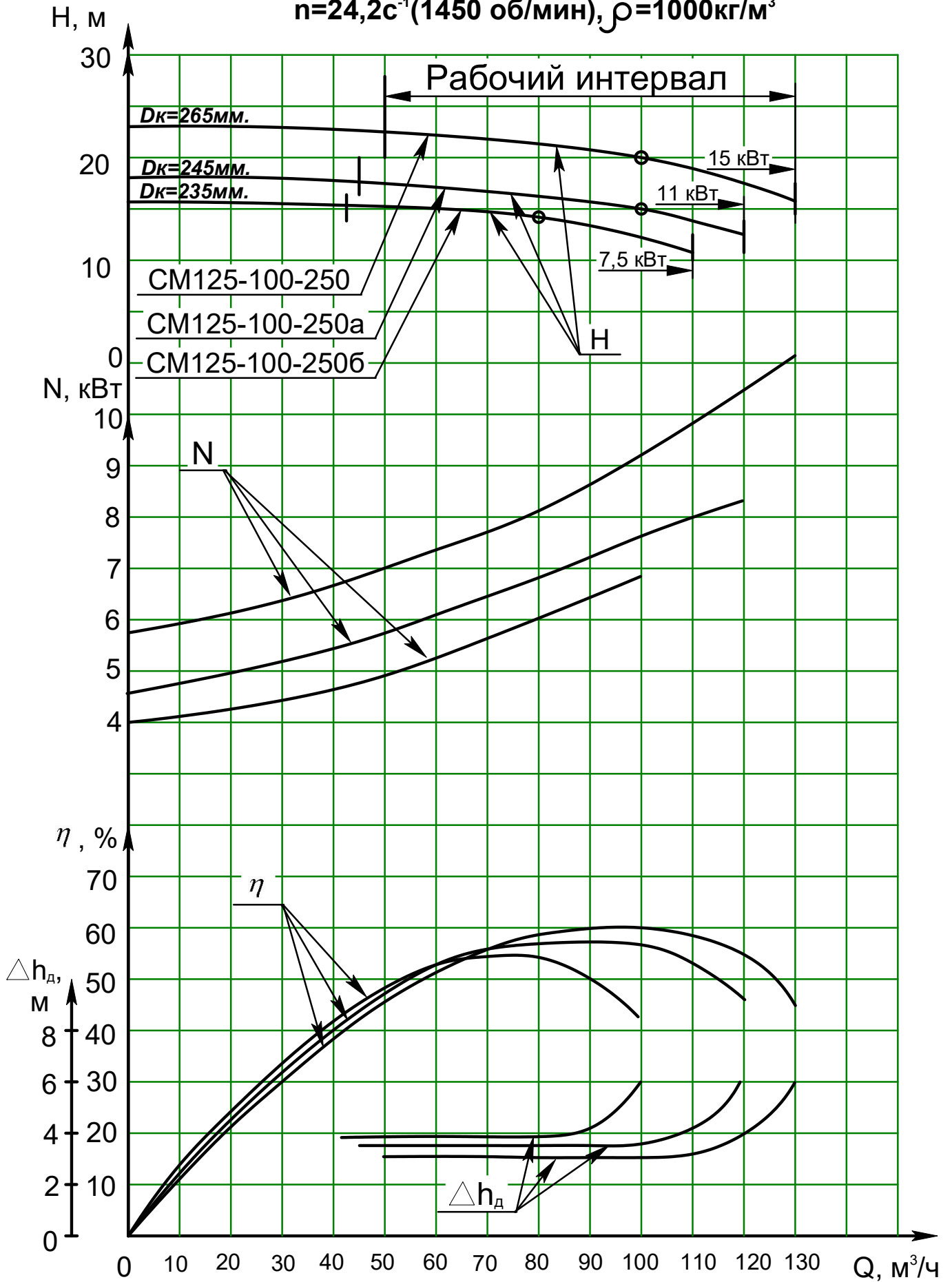
Характеристика насоса CM100-65-250
 $n=48,4c^{-1}$ (2900 об/мин), $\rho=1000kg/m^3$



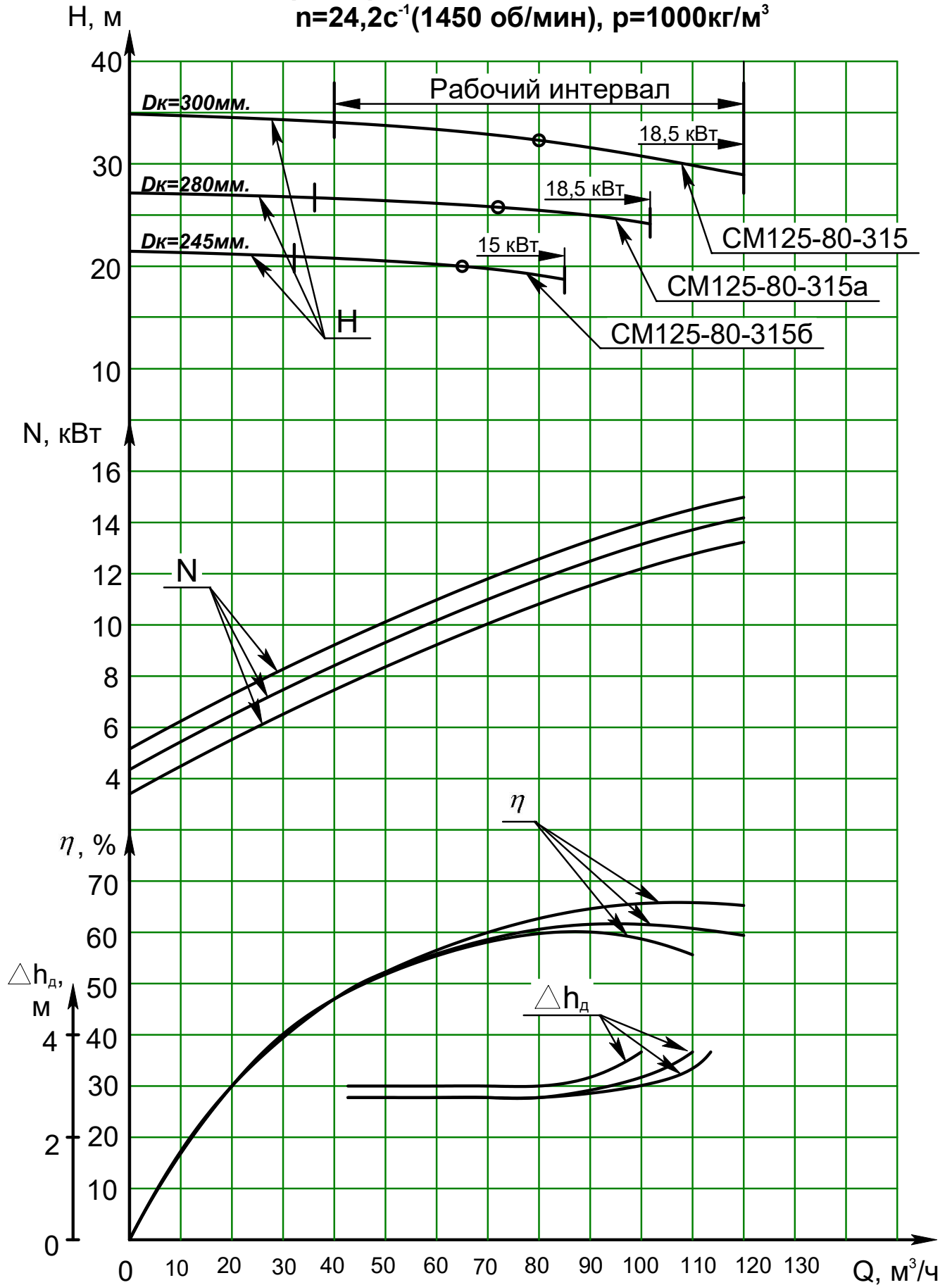
Характеристика насоса СМ100-65-250
 $n=24,2c^{-1}(1450 \text{ об/мин}), \rho=1000\text{кг/м}^3$



Характеристика насоса СМ125-100-250 $n=24,2c^{-1}(1450 \text{ об/мин}), \rho=1000\text{кг/м}^3$

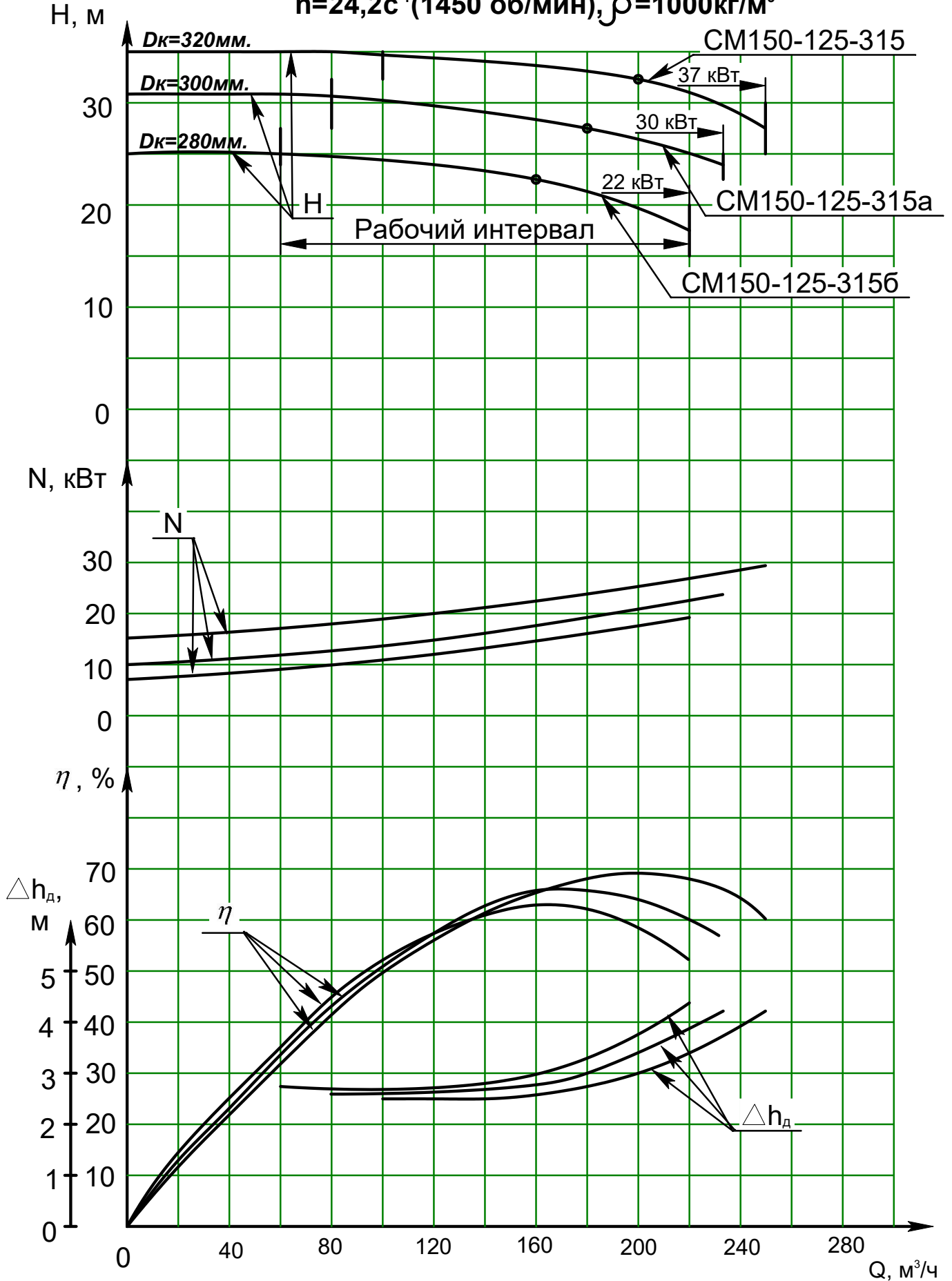


Характеристика насоса СМ125-80-315 $n=24,2c^{-1}$ (1450 об/мин), $\rho=1000kg/m^3$

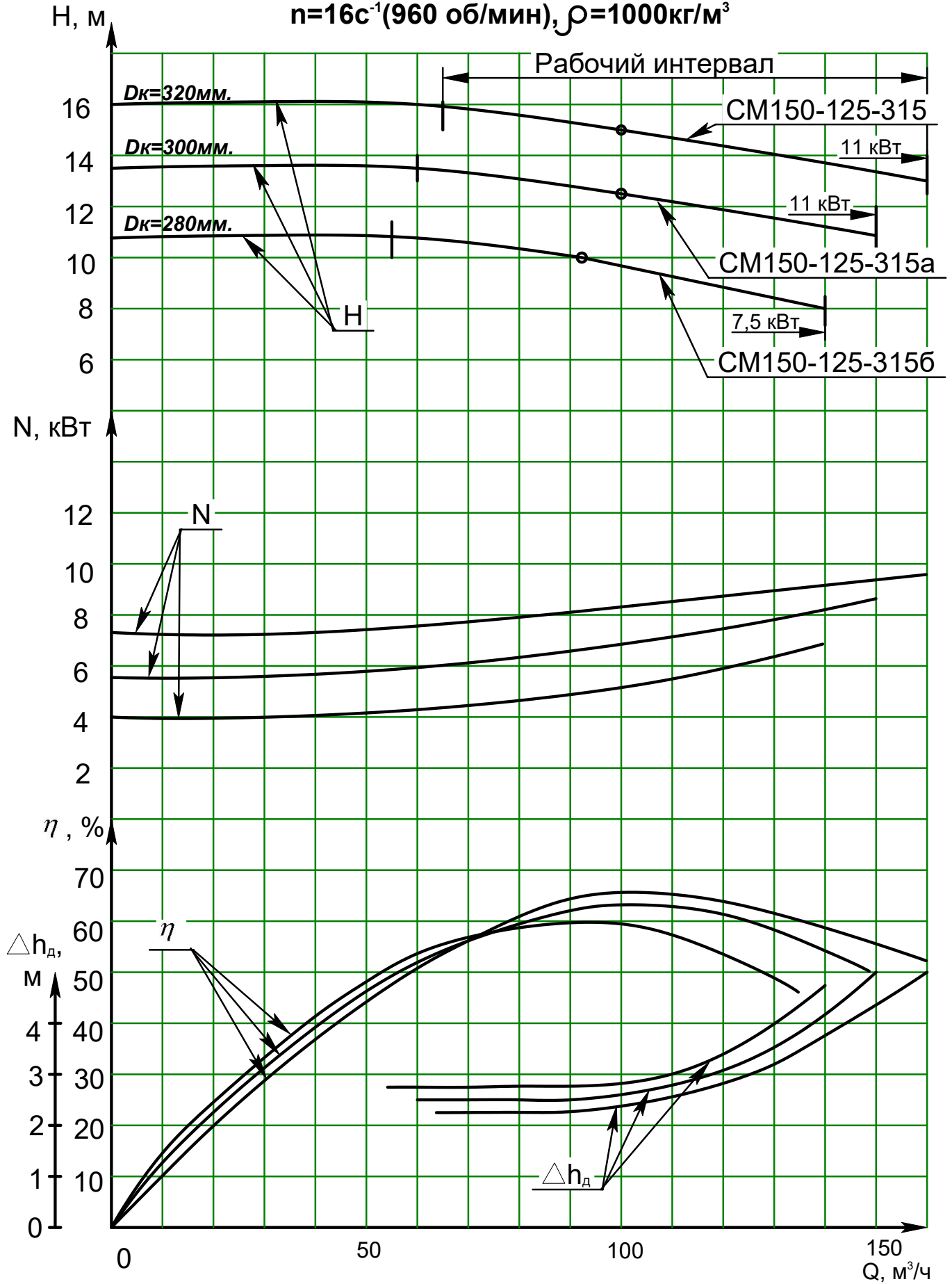


Характеристика насоса СМ150-125-315

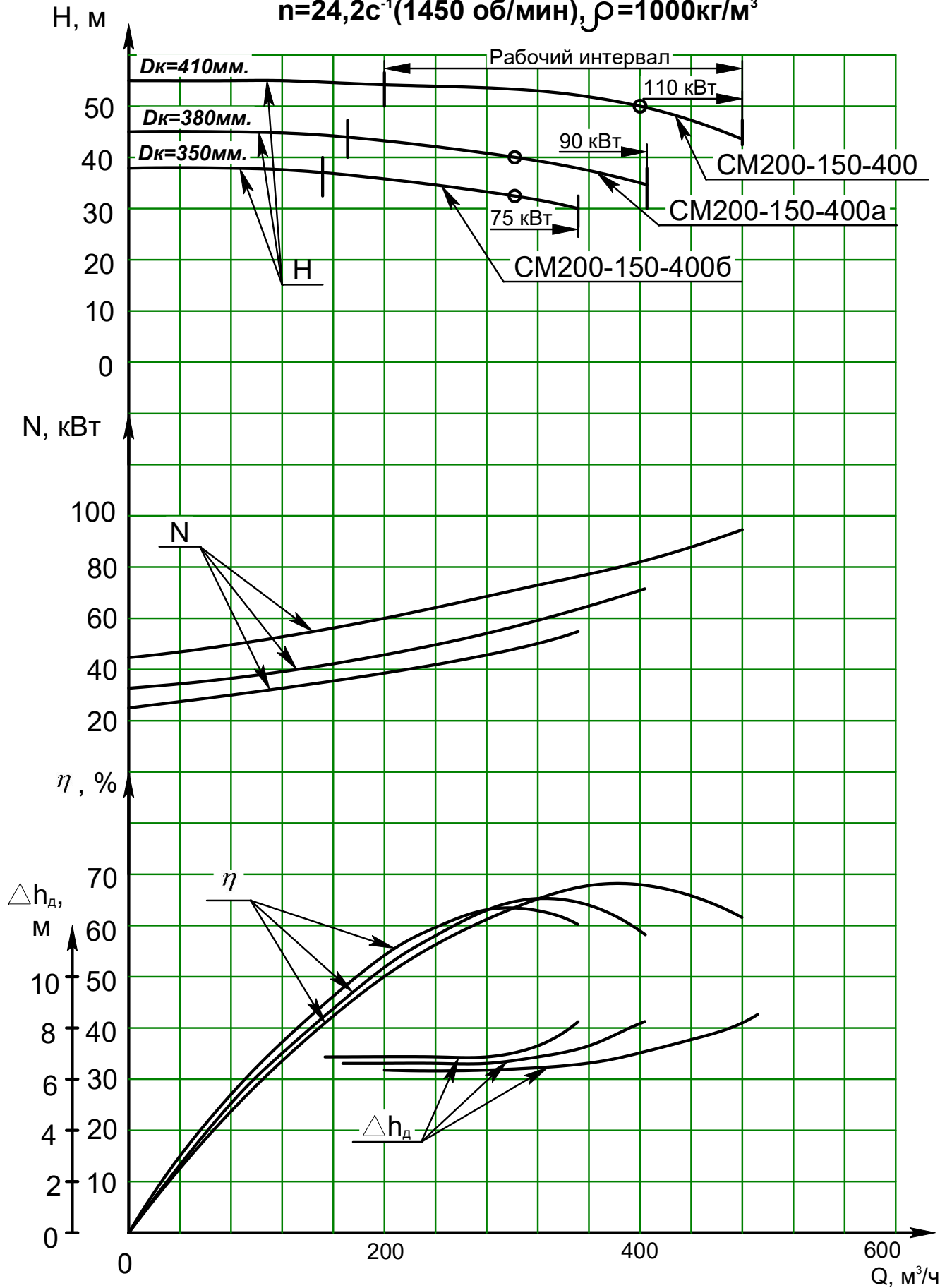
$n=24,2c^{-1}(1450 \text{ об/мин}), \rho=1000\text{кг/м}^3$



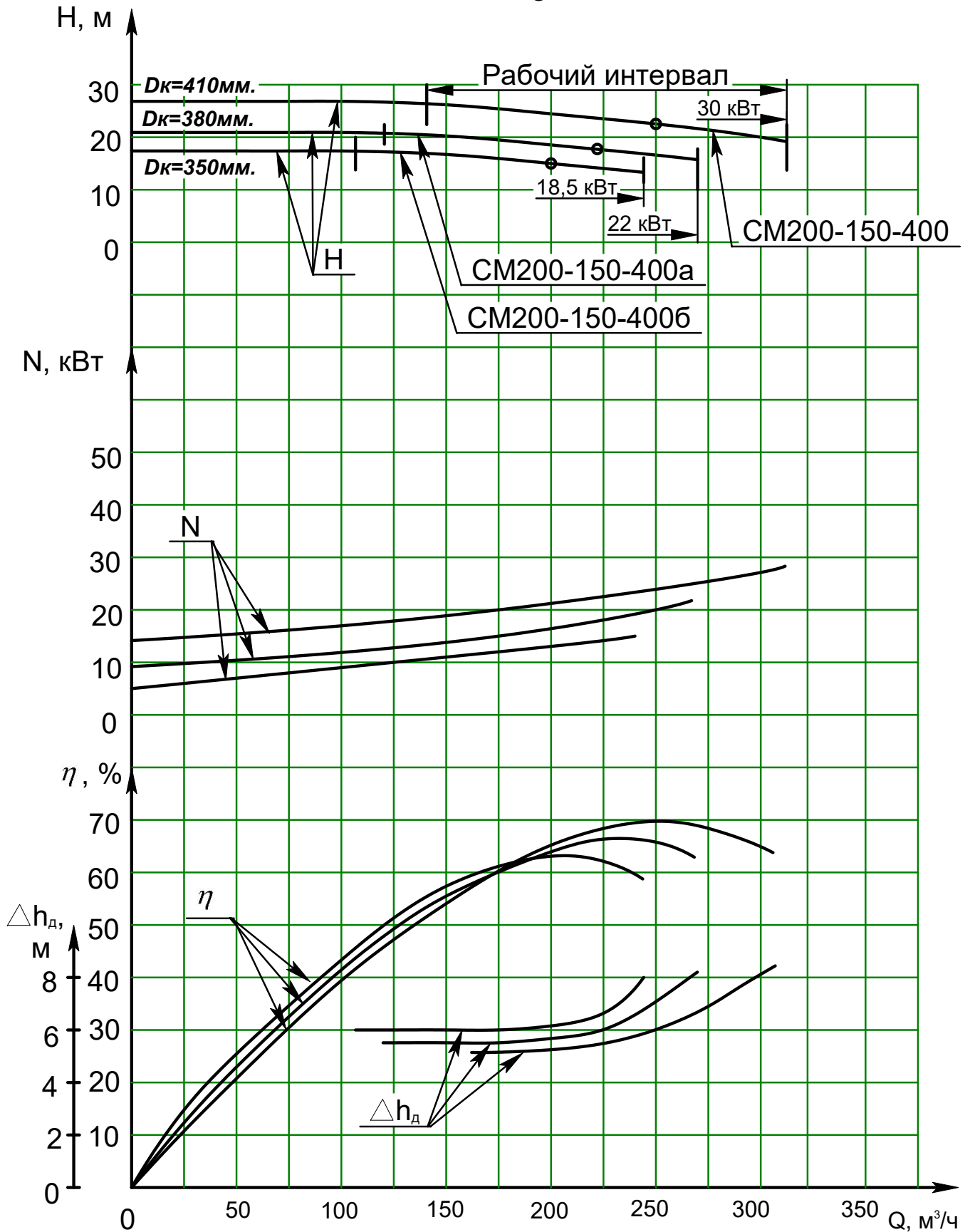
Характеристика насоса CM150-125-315
 $n=16\text{с}^{-1}$ (960 об/мин), $\rho=1000\text{кг/м}^3$



Характеристика насоса СМ200-150-400
 $n=24,2c^{-1}(1450 \text{ об/мин}), \rho=1000\text{кг/м}^3$



Характеристика насоса СМ200-150-400 $n=16\text{с}^{-1}$ (960 об/мин), $\rho=1000\text{кг/м}^3$



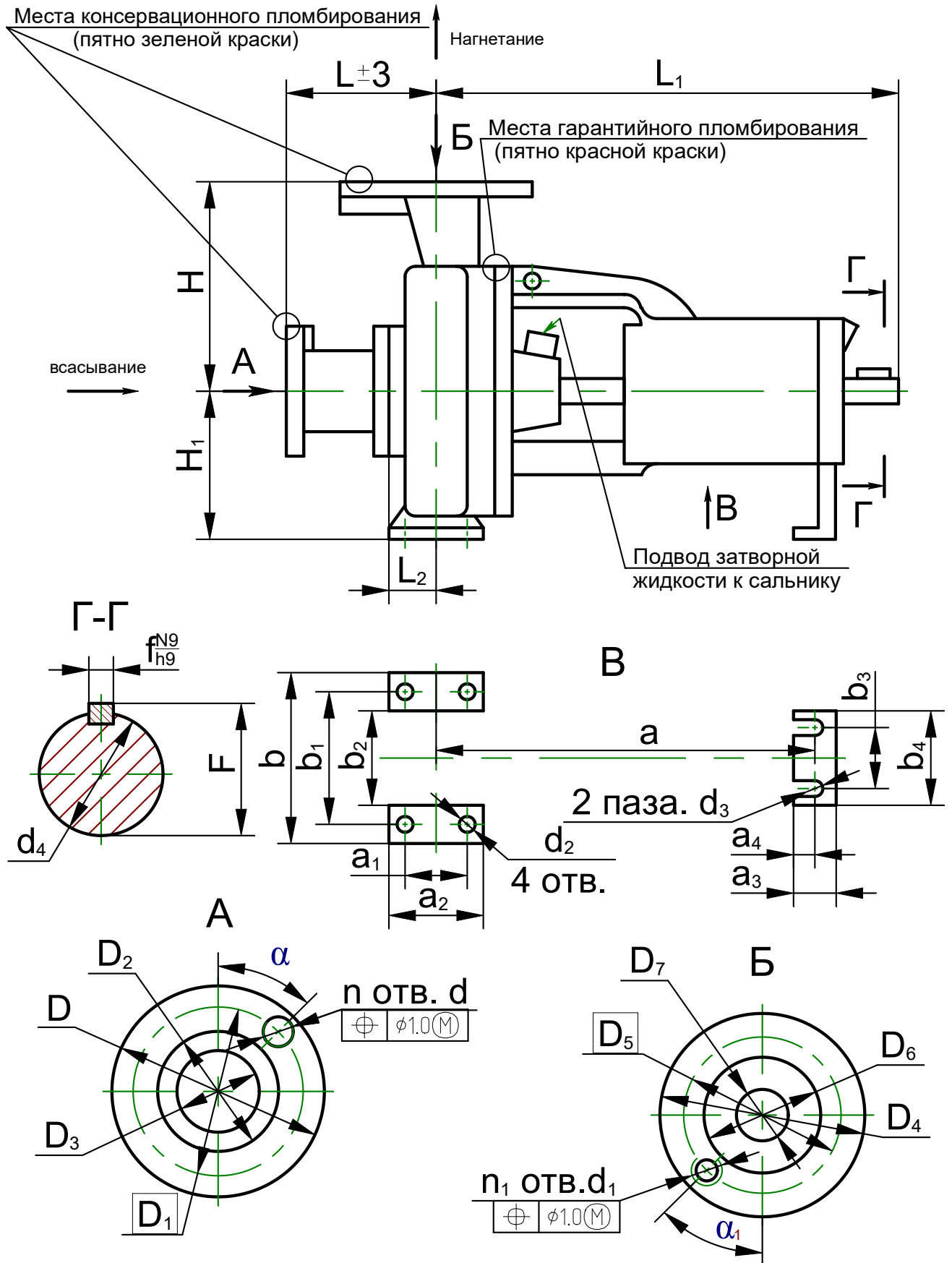
Продолжение приложения А

ВИБРОШУМОВЫЕ ХАРАКТЕРИСТИКИ

Гарантируемые шумовые и вибрационные технические характеристики.

Типоразмер агрегата	Уровень звука на расстоянии 1м. от наружного контура агрегата, дБА, не более	Среднеквадратическое значение виброскорости, мм/с, не более	
		В октавных полосах частот в диапазоне от 8 до 1000 Гц в местах крепления агрегатов к фундаменту.	В месте расположения подшипников в диапазоне частот от 10 до 1000Гц по трем взаимно перпендикулярным направлениям.
СМ80-50-200-2	80	2,0	4,5
СМ80-50-200-4			
СМ100-65-200-2	85		
СМ100-65-250-2			
СМ100-65-200-4	85		
СМ100-65-250-4			
СМ125-100-250-4			
СМ150-125-315-4			
СМ150-125-315-6			
СМ125-80-315-4			
СМ200-150-400-6			
СМ200-150-400-4			5,1

Приложение Б.
(Обязательное)
Габаритный чертеж насосов типа СМ.



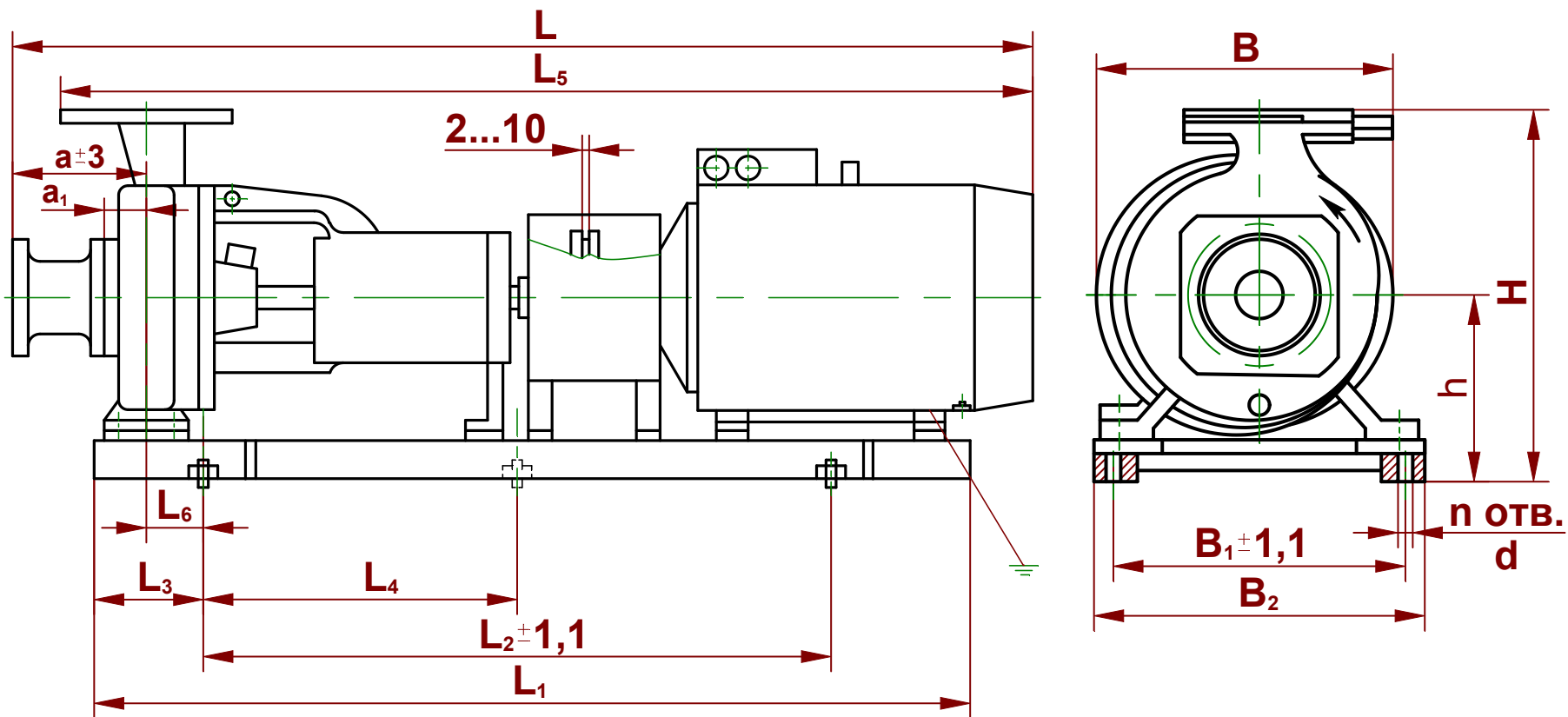
Продолжение приложения Б.

Обозначение размера		Размеры в мм.						
		Типоразмер насосов СМ						
		80-50-200	100-65-200	100-65-250	125-100-250	150-125-315	200-150-400	125-80-315
Условный проход всасывающего патрубка D_3		80	100	100	125	150	200	125
Условный проход напорного патрубка D_7		50	65	65	100	125	150	80
Условный диаметр рабочего колеса	основное	195	210	255	265	320	410	300
	а	185	185	240	245	300	380	280
	б	165	180	225	235	280	350	245
L		167	276	292	200	395	310	320
L_1		500	500	520	550	560	765	550
L_2		75	75	90	91	115	160	102
H		225±1	250±1	250±0,5	280	355	450	315
H_1		180±1	180±1	200±0,5	225±0,5	280	315	225
D		185	205	215	245	280	335	245
D_1		150	170	180	210	240	295	210
D_2		128	148	158	184	212	268	184
D_4		160	180	180	215	245	280	195
D_5		125	145	145	180	210	240	160
D_6		102	122	122	158	184	212	133
d		18	18	18	18	22	22	18
n		4	4	8	8	8	8	8
d_1		M16-6H	M16-6H	M16-7H	M16-7H	M16-7H	M20-7H	18
n_1		4	4	4	8	8	8	4
α		45°	45°	45°	22°30'	22°30'	22°30'	22°30'°
α_1		45°	45°	45°	22°30'	22°30'	22°30'	45°

Продолжение приложения Б.

Обозначение размера	Размеры в мм.						
	Типоразмер насосов СМ						
	80-50-200	100-65-200	100-65-250	125-100-250	150-125-315	200-150-400	125-80-315
a	370	370	370	370	370	500	370
a ₁	95	95	120	120	150	150	120
a ₂	125	125	160	160	200	200	160
a ₃	45	45	70	70	70	80	70
a ₄	16	16	30	30	30	40	30
b	320	320	360	400	480	500	400
b ₁	250	250	315	315	400	400	315
b ₂	180	180	200	240	300	300	240
b ₃	110	110	110	110	110	140	110
b ₄	145	145	145	160	160	200	160
d ₂	14	14	18	18	24	24	18,5
d ₃	14	14	14	14	14	18	14
d ₄	32h7 _(-0.025)	32h7 _(-0.025)	42 h7 _(-0.025)	42 h7 _(-0.025)	42 h7 _(-0.025)	48 h7 _(-0.025)	42h7 _(-0.025)
f	10 $\frac{-0.036}{-0.036}$	10 $\frac{-0.036}{-0.036}$	12 $\frac{-0.043}{-0.043}$	10 $\frac{-0.036}{-0.036}$	10 $\frac{-0.036}{-0.036}$	14 $\frac{-0.043}{-0.043}$	10 $\frac{-0.036}{-0.036}$
F	35	35	45	45	45	54	45
Масса, кг. с патрубком переходным	75	74	120,5	115	210	320	138
Масса, кг. без патрубка переходного	62	60	105	100	175	290	111
Р _у , МПа (кгс/см ²) ВХ/ВЫХ	0,6 (6)/ 1,0(10)	0,6 (6)/ 1,0(10)	1,0 (10)/ 1,0(10)	1,0(10)/ 1,0(10)	1,0(10)/ 1,0(10)	1,0(10)/ 1,0(10)	1,0(10)/ 1,0(10)

Приложение В
(Обязательное)
Габаритный чертеж агрегатов типа СМ.



Продолжение приложения В

Обозначение агрегата	Обозначение двигателя	Мощность двигателя, кВт	Частота вращения (синхронная) с ₁ (об/мин)	Размеры в мм														Масса, кг	
				a (a _i)	L	L ₁	L ₂	L ₃	L ₄	L ₅	L ₆	B	B ₁	B ₂	H	h	n		d
1	2	3	4	5	6	7	8	9	10	11	12	13	14	15	16	17	18	19	20
CM80-50-200-2	5A160S2 5AMX160S2 AIP160S2 BA160S2	15	48,4 (2900)	167 (75)	1350	1085	840	100	420	1258	22,5	350	240	282	550	310	6	19	260
					1350										550				
					1280										550				
					1390										640				
CM80-50-200a-2 CM80-50-2006-2	AIPM132M2 5AMX132M2 A132M2 AIP132M2 AИM132M2 BA132M2 4BP132M2	11	48,4 (2900)	167 (75)	1170	975	840	100	420	1083	22,5	350	240	282	535	310	6	19	210
					1170										535				
					1170										535				
					1170										535				
					1230										600				
					1170										570				
					1170										540				
CM80-50-200-4	AIP100L4 ADM100L4 A100L4 4BP100L4 AИM100L4	4	24,2 (1450)	167 (75)	1060	875	620	150	-	978	72,5	316	240	282	535	310	4	19	155
					1060										535				
					1090										535				
					1080										535				
					1120										535				
					1050										535				
CM80-50-200a-4 CM80-50-2006-4	A100S4 ADM100S4 AIP100S4 4BP100S4 AИM100S4	3	24,2 (1450)	167 (75)	1050	875	620	150	-	948	72,5	316	240	282	535	310	4	19	145
					1050										535				
					1050										535				
					1070										535				
					1140										535				
CM100-65-200-2	5A200M2 A200M2 BA200M2	37	48,4 (2900)	276 (75)	1520	1200	960	140	480	1334	46	360	300	344	640	355	6	19	387
					1590										630				
					1550										715				
CM100-65-200a-2	AIP180S2 5AMX180S2 A180S2 BA180S2	22	48,4 (2900)	276 (75)	1420	1085	840	100	420	1229	22,5	360	240	282	580	320	6	19	295
					1420										580				
					1430										575				
					1480										665				
					1485										565				
CM100-65-2006-2	5A160M2 5AMX160M2 AIP160M2 BA160M2	18,5	48,4 (2900)	276 (75)	1485	1085	840	100	420	1304	22,5	360	240	282	565	310	6	19	270
					1485										565				
					1430										565				
					1525										640				
					1265										640				
CM100-65-200-4	5AM112M4 5AMX112M4 A112M4 AIP112M4 4BP112M4 AИM112M4	5,5	24,2 (1450)	276 (75)	1265	925	620	150	-	1079	72,5	360	240	282	565	310	4	19	180
					1265										180				
					1265										177				
					1220										163				
					1245										175				
					1285										205				

Продолжение приложения В

1	2	3	4	5	6	7	8	9	10	11	12	13	14	15	16	17	18	19	20
CM100-65-200а-4 CM100-65-200б-4	A100S4 ADM100S4 AIP100S4 4BP100S4 AIM100S4	3	24,2 (1450)	276 (75)	1160	875	620	150	-	959	72.5	360	240	282	565	310	4	19	146
					1160														146
					1160														146
					1180														155
					1220														166
CM100-65-250-2	5A200L2 A200L2 BA200L2	45	48,4 (2900)	292 (90)	1600	1200	960	140	480	1398	46	300	344	344	355	6	19	640	
					1625													450	
					1625													510	
CM100-65-250а-2	5A200M2 A200M2 BA200M2	37	48,4 (2900)	292 (90)	1555	1150	960	140	480	1358	16	300	344	344	355	6	19	735	
					1625													430	
					1585													425	
CM100-65-250б-2	AIP180M2 5AMX180M2 A180M2 BA180M2	30	48,4 (2900)	292 (90)	1500	1150	960	140	480	1298	16	300	344	344	355	6	19	615	
					1500													375	
					1525													375	
					1550													365	
CM100-65-250-4	AIPM132S4 5AMX132S4 AIP132S4 A132S4 AIM132MA4 BA132S4 4BP132S4	7,5	24,2 (1450)	292 (90)	1280	1000	700	200	-	1078	105	410	315	347	335	4	19	585	
					1280													250	
					1280													250	
					1325													255	
					1380													305	
					1280													265	
					1280													267	
CM100-65-250а-4	5AM112M4 5AMX112M4 AIP112M4 A112M4 BA112M4 4BP112M4 AIM112M4	5,5	24,2 (1450)	292 (90)	1250	950	700	200	-	1098	105	410	315	347	335	4	19	585	
					1250													235	
					1250													235	
					1295													220	
					1280													230	
					1280													257	
					1280													240	
					1320													260	
CM100-65-250б-4	A100L4 AIP100L4 ADM100L4 4BP100L4 AIM100L4	4	24,2 (1450)	292 (90)	1240	950	700	200	-	1098	105	410	315	347	335	4	19	585	
					1210													210	
					1240													210	
					1230													210	
					1270													215	
					1270													245	
CM125-100-250-4	5A160S4 5AMX160S4 AIP160S4 BA160S4	15	24,2 (1450)	200 (91)	1425	1085	840	150	420	1333	55	415	290	342	360	6	19	640	
					1425													305	
					1360													305	
					1465													300	
CM125-100-250а-4	AIPM132M4 5AMX132M4 AIP132M4 A132M4 AIM132M4 BA132M4 4BP132M4	11	24,2 (1450)	200 (91)	1255	1035	840	150	420	1160	55	415	290	342	360	6	19	640	
					1255													265	
					1255													265	
					1300													245	
					1315													300	
					1255													282	
					1255													270	
					1255													270	

Продолжение приложения В

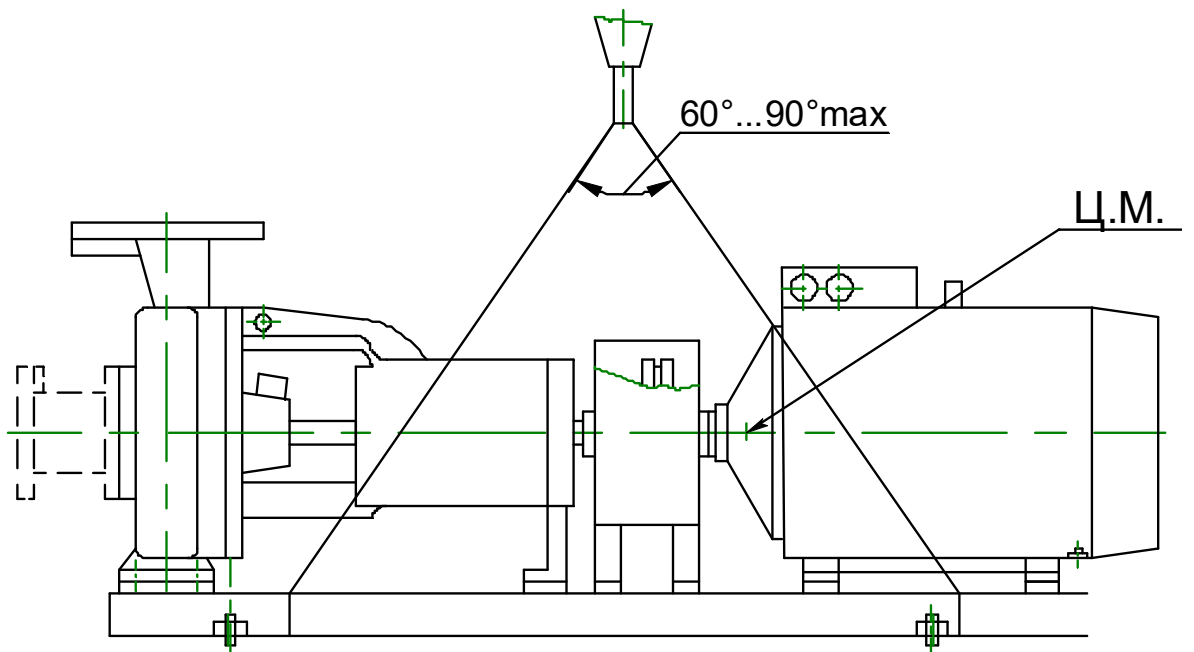
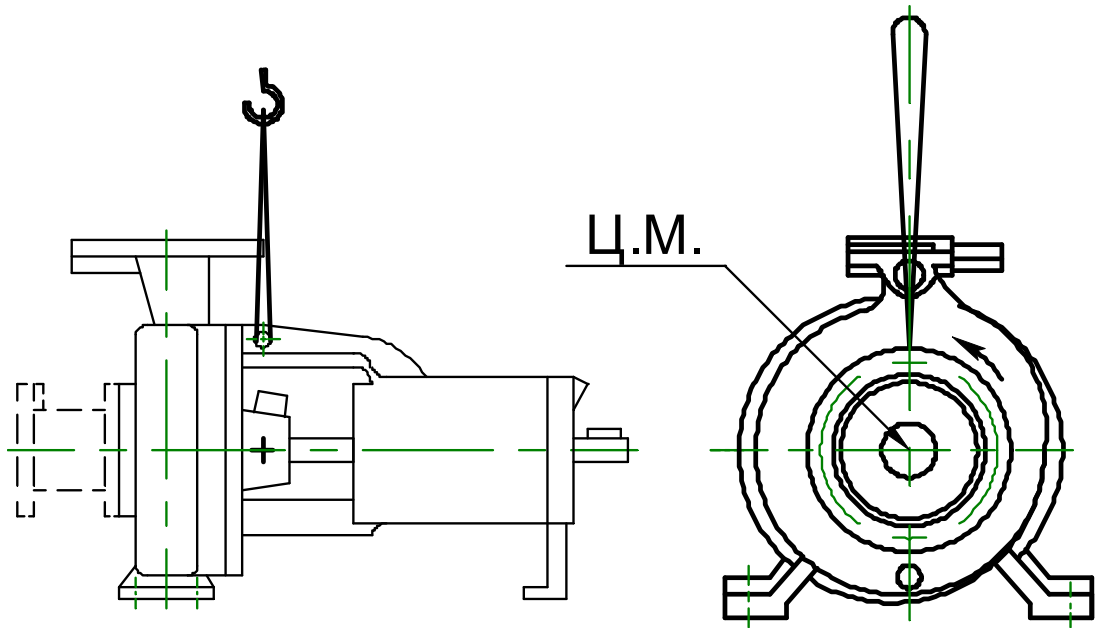
1	2	3	4	5	6	7	8	9	10	11	12	13	14	15	16	17	18	19	20										
CM125-100-2506-4	AIPM132S4	7,5	24,2 (1450)	200 (91)	1215	1035	840	150	420	1123	55	415	290	342	640	360	6	19	250										
	5AMX132S4				1215										250														
	AIP132S4				1215										250														
	A132S4				1260										235														
	AИМ132МА4				1315										305														
	BA132S4				1215										265														
	4BP132S4				1215										265														
CM125-80-315-4	AIP180S4	22		24,2 (1450)	320 (102)	1500	1150	630	250	-	1283	155	425	320	362	680	360		4	19	378								
	A180S4					1500										378													
	5AMX180S4					1500										378													
	BA180S4					1540										440													
CM125-80-315a-4	5A160M4	18,5			24,2 (1450)	320 (102)	1575	1115	630	250	-	1353	155	425	320	362	680		360		4	19	348						
	5AMX160M4						1575										348												
	AИP160M4						1520										350												
CM125-80-315b-4	BA160M4	18,5				24,2 (1450)	320 (102)	1615	1115	630	250	-	1353	155	425	320	362		680		360		4	19	390				
	5A160S4							1545											332										
CM125-80-315c-4	5AMX160S4	15					24,2 (1450)	320 (102)	1545	1115	630	250	-	1323	155	425	320		362		680		360		4	19	332		
	AИP160S4								1480												325								
	BA160S4								1585												365								
	5A200M4								1730												548								
CM150-125-315-4	A200M4	37	24,2 (1450)					395 (115)	1730	1317	1000	150	500	1423	35	536	400	445	790		435		6		19		548		
	BA200M4								1770										605										
	5A180M4								1645										488										
CM150-125-315a-4	A180M4	30						24,2 (1450)	395 (115)	1670	1197	900	150	450	1368	35	536	400	445		790		435				6	19	488
	5AMX180M4									1645											488								
	BA180M4									1690											550								
	AИP180S4									1595											468								
CM150-125-315b-4	A180S4	22		24,2 (1450)					395 (115)	1610	1197	900	150	450	1318	35	536	400	445	790	435		6				19		468
	5AMX180S4									1595										468									
	BA180S4									1640										530									
	5A160S6									1635										423									
CM150-125-315-6	5AMX160S6	11			24,2 (1450)				395 (115)	1635	1162	850	150	425	1358	35	536	400	445	790	435	6	19						423
	AИP160S6									1570										423									
	BA160S6									1670										490									
	AИPМ132М6					1465				375																			
CM150-125-315c-6	AИP132M6	7,5				24,2 (1450)			395 (115)	1465	1065	850	150	425	1188	35	536	400	445	790	435	6		19					375
	A132M6						1510			375																			
	5AMX132M6						1465			375																			
	4BP132M6						1485			410																			
	BA132M6						1505			405																			
	AИМ132М6		1525				410																						

Продолжение приложения В

1	2	3	4	5	6	7	8	9	10	11	12	13	14	15	16	17	18	19	20
CM200-150-400-4	5AM280S4	110	24,2 (1450)	313 (160)	2200	1735	1100	300	550	2027	185	580	520	580	970	515	6	19	1230
	5AMH280S4				2200										1230				
	A280S4				2200										1230				
	BA280S4				2250										1290				
CM200-150-400a-4	5AM250M4	90	24,2 (1450)	313 (160)	2050	1650	1100	300	550	1877	185	580	520	580	970	515	6	19	975
	5AMH250M4				2050										975				
	A250M4				2050										975				
	BA250M4				2100										1030				
CM200-150-400b-4	5AM250S4	75	24,2 (1450)	313 (160)	2020	1600	1100	300	550	1847	185	580	520	580	970	515	6	19	930
	5AMH250S4				2020										930				
	A250S4				2020										930				
	BA250S4				2070										990				
CM200-150-400-6	5A200L6	30	16,3 (960)	313 (160)	1900	1550	1100	230	550	1722	115	660	400	448	970	475	6	33	705
	A200L6				1900										705				
	BA200L6				1950										760				
CM200-150-400a-6	5A200M6	22	16,3 (960)	313 (160)	1850	1550	1100	230	550	1672	115	660	400	448	970	475	6	33	690
	5A200M6				1850										690				
	BA200M6				1900										750				
					1770										605				
CM200-150-400b-6	AIP180M6	18,5	16,3 (960)	313 (160)	1770	1400	1100	160	550	1586	45	660	400	448	970	475	6	33	605
	A180M6				1770										605				
	5AMX180M6				1770										605				
	BA180M6				1810										655				

Приложение Г.
(Обязательное)

Схемы строповки.



ПРИЛОЖЕНИЕ Д
(Обязательное)
П Е Р Е Ч Е Н Ь

быстроизнашивающихся деталей

Наименование	Кол шт.	Масса 1шт. кг	Нормативно-техническая документация или обозначение чертежа	Примечание
Кольцо 220-230-58-2-2 220-230-58-2-3012*	1	0,015	ГОСТ 9833-73/ ГОСТ 18829-2017 ТУ38 005924-2022*	СМ80-50-200 СМ100-65-200
Кольцо 270-280-58-2-2 270-280-58-2-3012*		0,023		СМ100-65-250 СМ125-100-250
Кольцо 340-350-58-2-2 340-350-58-2-3012*		0,028		СМ150-125-315 СМ125-80-315
Кольцо 430-440-58-2-2 430-440-58-2-3012*		0,037		СМ200-150-400
Втулка защитная***	1	0,300	Н49.883.01.00.006	СМ80-50-200
		0,300	Н49.883.01.00.006-01*	
		0,300	Н49.883.01.00.006	СМ100-65-200
		0,300	Н49.883.01.00.006-01*	
		0,7	Н49.939.01.00.004	СМ100-65-250
		0,7	Н49.939.01.00.004-01*	
		0,75	Н49.896.01.00.009	СМ125-100-250
		0,75	Н49.896.01.00.009-02*	
		0,75	Н49.896.01.00.009-03	СМ125-80-315
		0,75	Н49.896.01.00.009-04*	
		0,98	Н49.889.01.00.007	СМ150-125-315
		0,98	Н49.889.01.00.007-01*	
		1,2	Н49.890.01.00.009	СМ200-150-400* ⁵
1,2	Н49.890.01.00.009-01*			
Кольцо уплотняющее	1	0,47	Н49.883.01.01.024	СМ80-50-200
		0,47	Н49.883.01.01.024-05*	
		0,47	Н49.883.01.01.024-01	СМ100-65-200 СМ100-65-250
		0,47	Н49.883.01.01.024-06*	СМ100-65-200 СМ100-65-250
		0,49	Н49.883.01.01.024-02	СМ125-100-250
		0,49	Н49.883.01.01.024-07*	
		0,46	Н49.965.01.00.002	СМ125-80-315
		0,46	Н49.965.01.00.002-01*	
		0,82	Н49.883.01.01.024-03	СМ150-125-315
		0,82	Н49.883.01.01.024-08*	
		0,49	Н49.883.01.01.024-04	СМ200-150-400
0,49	Н49.883.01.01.024-09*			

Продолжение приложения Д

Наименование	Кол шт.	Масса 1шт. кг	Нормативно- техническая докумен- тация или обозначение чертежа	Примечание
Подшипник 46309 или 60309, 66309, 36309	2	0,83	ГОСТ 831-75 или ГОСТ 7242-81	CM80-50-200 CM100-65-200 CM125-100-250 CM125-80-315
Подшипник 60311 или 6311Z (SKF)	2	1,37	ГОСТ 831-75	CM100-65-250
Подшипник 60311 или 6311Z (SKF)	2	1,37	ГОСТ 831-75	CM150-125-315
Подшипник 46312 или 7312	2	1,71	ГОСТ 831-75 или ГОСТ 27365-87	CM200-150-400
Колесо рабочее	1	4,0	H49.883.01.00.003 -01 -02	CM80-50-200 CM80-50-200a CM80-50-200б
		5,1	H49.884.01.00.002 -01 -02	CM100-65-200 CM100-65-200a CM100-65-200б
		7,7	H49.939.01.00.006 -01 -02	CM100-65-250 CM100-65-250a CM100-65-250б
		9,2	H49.896.01.00.003 -01 -02	CM125-100-250 CM125-100-250a CM125-100-250б
		12,4	H49.965.01.00.007 -01 -02	CM125-80-315 CM125-80-315 CM125-80-315
		16,5	H49.889.01.00.003 -01 -02	CM150-125-315 CM150-125-315a CM150-125-315б
		26,5	H49.890.01.00.004 -01 -02	CM200-150-400 CM200-150-400a CM200-150-400б
Шайба	1	0,01	H49.941.01.00.012У-11	CM80-50-200 CM100-65-200 CM125-80-315
		0,018	H49.941.01.00.012У-07	CM100-65-250 CM150-125-315
		0,01	H49.941.01.00.012У-05	CM125-100-250
		0,024	H49.941.01.00.012У-09	CM200-150-400
Обтекатель	1	0,21	H49.883.01.00.012 -01*	CM80-50-200 CM100-65-200 CM125-100-250 CM125-80-315
		0,25	H49.908.01.00.004 -01*	CM100-65-250 CM150-125-315
		1,0	H49.890.01.00.015 -01*	CM200-150-400

Продолжение приложения Д

Наименование	Кол шт.	Масса 1шт. кг	Нормативно-техническая документация или обозначение чертежа	Примечание
Набивка диагонального плетения марки АП 31 8x8 L=200мм Набивка Графлекс Н1100 8x8 L=200мм*	5	0,019	ГОСТ 5152-84 ТУ2573-004-13267785-03*	СМ80-50-200*** СМ100-65-200*** СМ125-100-250*** СМ125-80-315***
Набивка диагонального плетения марки АП 31 10x10 L=220мм Набивка Графлекс Н1100 10x10 L=220мм*	5	0,021	ГОСТ 5152-84 ТУ2573-004-13267785-03*	СМ100-65-250*** СМ150-125-315***
Набивка диагонального плетения марки АП 31 10x10 L=250мм Набивка Графлекс Н1100 10x10 L=250мм*	5	0,024	ГОСТ 5152-84 ТУ2573-004-13267785-03*	СМ200-150-400***
Уплотнение торцовое** 212.N2.045.882КК или MG1/45-G60 Q1Q1VGG M.1101.00C06.045.0303.0911	1	0,190		СМ80-50-200-Т СМ100-65-200-Т СМ125-100-250-Т СМ125-80-315-Т
Уплотнение торцовое** 212.N2.055.882КК или MG1/55-G60 Q1Q1VGG M.1101.00C06.055.0303.0911	1	0,220		СМ100-65-250-Т СМ150-125-315-Т
Уплотнение торцовое** 212.N2.065.882КК или MG1/65-G60 Q1Q1VGG M.1101.00C06.065.0303.0911	1	0,30		СМ200-150-400-Т
Кольцо** 035-040-30-2-2 035-040-30-2-3012*	1	0,005	ГОСТ 9833-73/ ГОСТ 18829-2017 ТУ38 005924-2022*	СМ80-50-200-Т СМ100-65-200-Т
Кольцо** 032-038-36-2-2 032-038-36-2-3012*	1	0,004		СМ125-100-250-Т СМ125-80-315-Т
Кольцо** 042-048-36-2-2 042-048-36-2-3012*	1	0,007		СМ100-65-250-Т СМ150-125-315-Т
Кольцо** 055-063-46-2-2 055-063-46-2-3012*	1	0,009		СМ200-150-400-Т
Кольцо* ⁴ 055-060-30-2-2 055-060-30-2-3012*	1	0,009		СМ200-150-400

*Экспорт в тропики.

** Для насосов с торцовым уплотнением вала.

*** Для исполнения с сальниковым уплотнением вала.

*⁴ Для насосов с 1.08.2018г.

*⁵ С 1.08.2018г. втулку на насос СМ200-150-400 поставлять в комплекте с кольцом 055-060-30-2.

Примечания

1. Быстроизнашивающиеся детали поставляются по отдельному договору и за отдельную плату.
2. Допускается применение комплектующих и материалов (подшипников, торцовых уплотнений, набивки, паронитовых и резиновых колец и т.д.) не указанных в документации на насосы (агрегаты), не ухудшающих качество.

ПРИЛОЖЕНИЕ Е
(Обязательное)
П Е Р Е Ч Е Н Ь
КОМПЛЕКТА МОНТАЖНЫХ ЧАСТЕЙ

Наименование	Кол шт.	Масса 1шт. кг	Нормативно-техническая документация или обо- значение чертежа	Примечание
Фланец 1-50-10	1	2,06	Н49.883.01.01.001	СМ80-50-200
Фланец 1-80-6	1	2,44	Н49.883.01.01.001-01	СМ80-50-200
Фланец 1-65-10	1	2,8	Н49.883.01.01.001-02	СМ100-65-200 СМ100-65-250
Фланец 1-100-6	1	2,73	Н49.883.01.01.001-03	СМ100-65-200
Фланец 1-100-10	1	3,81	Н49.883.01.01.001-04	СМ100-65-250 СМ125-100-250
Фланец 1-125-10	1	5,4	Н49.883.01.01.001-05	СМ125-100-250 СМ150-125-315 СМ125-80-315
Фланец 1-80-10	1	2,65	Н49.883.01.01.001-010	СМ125-80-315
Фланец 1-150-10	1	6,62	Н49.883.01.01.001-06	СМ150-125-315 СМ200-150-400
Фланец 1-200-10	1	8,05	Н49.883.01.01.001-07	СМ200-150-400
Винты с шестигранной головкой:				
М16х45-5.6 М16х45-5.6-А9Р*	4		ГОСТ Р ИСО 4017-2013	СМ80-50-200 СМ100-65-200 СМ100-65-250
М16х50-5.6 М16х50-5.6-А9Р*	8			СМ125-100-250
М16х55-5.6 М16х55-5.6-А9Р*	4			СМ80-50-200
	8			СМ150-125-315
М16х60-5.6 М16х60-5.6-А9Р*	4			СМ100-65-200 СМ125-80-315
	8			СМ100-65-250
М16х65-5.6 М16х65-5.6-А9Р*	8			СМ125-80-315 СМ125-100-250
М20х55-5.6 М20х55-5.6-А9Р*	8			СМ200-150-400
М20х70-5.6 М20х70-5.6-А9Р*	8			СМ150-125-315
М20х75-5.6 М20х75-5.6-А9Р*	8		СМ200-150-400	
Гайки шестигранные нормальные:				
М16-6 М16-6-А9Р*	4		ГОСТ ISO 4032-2014	СМ80-50-200 СМ100-65-200
М16-6 М16-6-А9Р*	8			СМ100-65-250 СМ125-100-250
М16-6 М16-6-А9Р*	12			СМ125-80-315
М20-6 М20-6-А9Р*	8			СМ150-125-315 СМ200-150-400
*Экспорт в тропики				
Примечания				
1 Монтажные части поставляются по отдельному договору и за отдельную плату.				
2 Допускается применение покупных ответных фланцев соответствующих типоразмеров.				
3 Для крепления ответных фланцев допускается применение винтов других длин.				

ПРИЛОЖЕНИЕ Ж

(Обязательное)

ПЕРЕЧЕНЬ

контрольно-измерительных приборов
рекомендуемых для установки

Наименование	Кол-во шт.	Масса, кг.	Нормативно-техническая документация	Примечание
Манометр МПЗ-У У2 1,0 МПа (10кгс/см ²); 2,5	1	0,7	ТУ 25-02.180335	
Мановакуумметр МВПЗ-У У2 0,5МПа (5 кгс/см ²); 2,5	1	0,7		
Выключатель взрывозащищенный ВВ-2-04*	1	0,5	5ДЗ.609.005 ТУ	
Датчики температуры дТС034-Pt100.В3-20/4,5-Ех-Т4* или дТС034-Pt100.В3-20/4,5	1	-	ТУ4211-023-45626536	
<p>Примечания</p> <p>1 Контрольно-измерительные приборы поставляются по отдельному договору и за отдельную плату. Насосы и насосные агрегаты могут поставляться без данных измерительных приборов.</p> <p>2 Допускается поставка других приборов аналогичного класса точности и давления.</p> <p>3 Для насосов и насосных агрегатов во взрывозащищенном исполнении должны использоваться взрывозащищенные контрольно- измерительные приборы, имеющие действующие сертификаты ТР ТС 012/2011.</p>				

ПРИЛОЖЕНИЕ И

(Справочное)

Сведения о содержании цветных металлов

Типоразмер насоса	Материал	Наименование детали	Кол.	Масса одной детали, кг
СМ80-50-200-Г	Бронза Бр.03Ц7С5Н1 ГОСТ 613-79	Крышка подшипника	2	1,05
СМ100-65-200-Г			2	1,05
СМ100-65-250-Г			2	2,3
СМ125-100-250-Г			2	1,05
СМ125-80-315-Г			2	1,05
СМ150-125-315-Г			2	2,3
СМ200-150-400-Г			2	3,5

*Поставка во взрывозащищенном исполнении.

