

Агрегаты ЭЦВ 8-16  
ЭЦВ 8-25  
ЭЦВ 8-40

подвод для соединения с  
двигателем ПЭДВ...-144  
(штампованный вариант)

# Агрегаты ЭЦВ 8-25

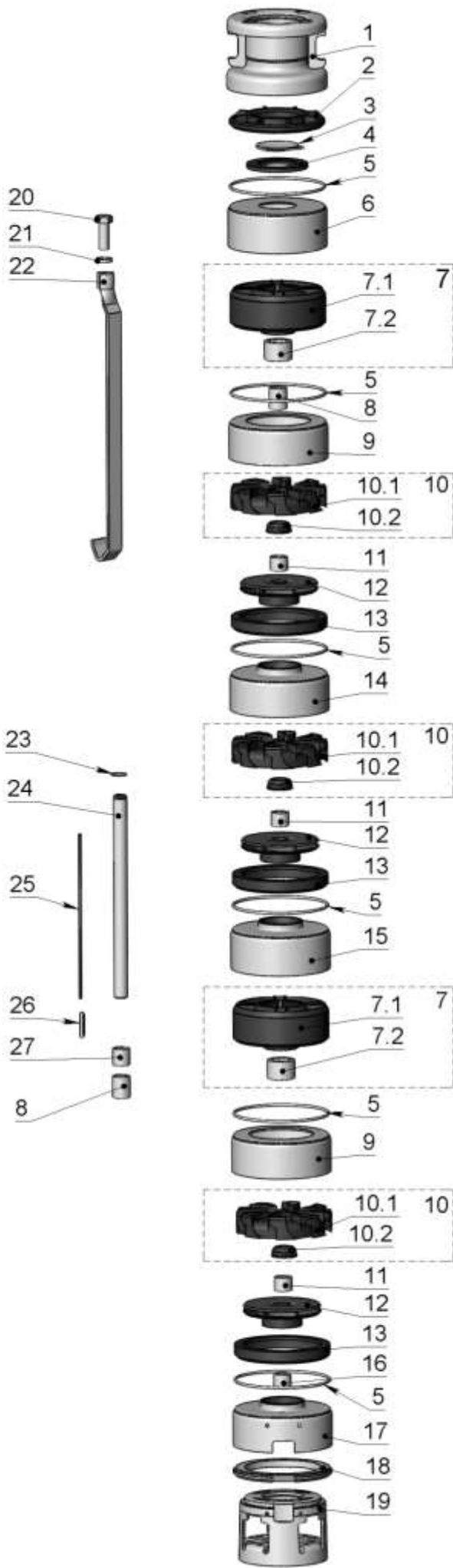
## подвод для соединения с двигателем ПЭДВ...-144 (штампованный вариант)

Поз.	Наименование и обозначение сборочной единицы или детали	Материал	Масса, кг	ЭЦВ 8-25-15	ЭЦВ 8-25-35	ЭЦВ 8-25-55	ЭЦВ 8-25-60	ЭЦВ 8-25-70	ЭЦВ 8-25-90	ЭЦВ 8-25-100	ЭЦВ 8-25-110	ЭЦВ 8-25-125	ЭЦВ 8-25-145	ЭЦВ 8-25-150	ЭЦВ 8-25-160	ЭЦВ 8-25-180	ЭЦВ 8-25-200		
1	Насос ЭЦВ 8-25-15 Б2ВП-61.01.00.000-40	сборочная единица	17,0	1															
	Насос ЭЦВ 8-25-35 Б2ВП-61.01.00.000-41		19,0		1														
	Насос ЭЦВ 8-25-55 Б2ВП-61.01.00.000-42		21,0			1													
	Насос ЭЦВ 8-25-60 Б2ВП-61.01.00.000-43		23,0				1												
	Насос ЭЦВ 8-25-70 Б2ВП-61.01.00.000-44		23,0					1											
	Насос ЭЦВ 8-25-90 Б2ВП-61.01.00.000-45		25,0						1										
	Насос ЭЦВ 8-25-100(110) Б2ВП-61.01.00.000-46		27,0								1	1							
	Насос ЭЦВ 8-25-125 Б2ВП-61.01.00.000-47		29,0										1						
	Насос ЭЦВ 8-25-145(150) Б2ВП-61.01.00.000-48		33,0											1	1				
	Насос ЭЦВ 8-25-160 Б2ВП-61.01.00.000-49		35,0													1			
	Насос ЭЦВ 8-25-180 Б2ВП-61.01.00.000-50		38,0														1		
	Насос ЭЦВ 8-25-200 Б2ВП-61.01.00.000-51		40,0															1	
	2		Муфта 8/6 Б2ВП-61.00.00.006	сталь нержавею щая	0,7	1	1	1	1	1	1	1	1	1	1	1	1	1	1
	3		Сетка Б2ВП-62.00.00.003	сталь нержавею щая	0,03	1	1	1	1	1	1	1	1	1	1	1	1	1	1
4	Шайба регулировочная ИЖПД-99.00.00.001-01	сталь нержавею щая	0,021	10	10	10	10	10	10	10	10	10	10	10	10	10	10		
наибольшее количество																			
5	Двигатель ПЭДВ 3-144 Б2ВП-96.02.00.000-01	сборочная единица	30,6	1															
	Двигатель ПЭДВ 4-144 Б2ВП-96.02.00.000-02		33,3		1														
	Двигатель ПЭДВ 5,5-144 Б2ВП-96.02.00.000-03		35,7			1													
	Двигатель ПЭДВ 6,3-144 Б2ВП-96.02.00.000-04		37,6				1												
	Двигатель ПЭДВ 7,5-144 Б2ВП-96.02.00.000-05		42,2					1											
	Двигатель ПЭДВ 9-144 Б2ВП-96.02.00.000-06		49,0						1										
	Двигатель ПЭДВ 11-144 Б2ВП-96.02.00.000-07		49,2							1	1								
	Двигатель ПЭДВ 13-144 Б2ВП-96.02.00.000-08		49,2									1							
	Двигатель ПЭДВ 15-144 Б2ВП-96.02.00.000-09		60,0										1	1					
	Двигатель ПЭДВ 17-144 Б2ВП-96.02.00.000-10		60,5												1				
	Двигатель ПЭДВ 18,5-144 Б2ВП-96.02.00.000-11		67,0													1			
	Двигатель ПЭДВ 20-144 Б2ВП-96.02.00.000-12		67,3															1	

Поз.	Наименование и обозначение сборочной единицы или детали	Материал	Масса, кг	ЭЦВ 8-25-15	ЭЦВ 8-25-35	ЭЦВ 8-25-55	ЭЦВ 8-25-60	ЭЦВ 8-25-70	ЭЦВ 8-25-90	ЭЦВ 8-25-100	ЭЦВ 8-25-110	ЭЦВ 8-25-125	ЭЦВ 8-25-145	ЭЦВ 8-25-150	ЭЦВ 8-25-160	ЭЦВ 8-25-180	ЭЦВ 8-25-200
6	Заглушка ИЖПД-99.00.00.002-03	пропилен	0,014	1	1	1	1	1	1	1	1	1	1	1	1	1	1
7	Гильза Б2ВП-61.00.00.011	ПВХ	0,001	2	2	2	2	2	2	2	2	2	2	2	2	2	2
8	Кожух Б2ВП-61.00.00.004-20	лист оцинкованный	0,12	1													
	Кожух Б2ВП-61.00.00.004-21		0,15		1												
	Кожух Б2ВП-61.00.00.004-22		0,17			1											
	Кожух Б2ВП-61.00.00.004-23		0,19				1	1									
	Кожух Б2ВП-61.00.00.004-24		0,21						1								
	Кожух Б2ВП-61.00.00.004-25		0,23							1	1						
	Кожух Б2ВП-61.00.00.004-26		0,25									1					
	Кожух Б2ВП-61.00.00.004-27		0,27										1	1			
	Кожух Б2ВП-61.00.00.004-28		0,29												1		
	Кожух Б2ВП-61.00.00.004-29		0,31													1	
	Кожух Б2ВП-61.00.00.004-30		0,36														
9	Скоба Б2ВП-61.00.00.008	лист оцинкованный	0,01	1	1	1	1	1	1	1	1	1	1	1	1	1	1
10	Винт М6-6х10.58.019 ГОСТ 17473-80	сталь оцинкованная	0,0047	2	2	2	2	2	2	2	2	2	2	2	2	2	2
11	Гайка М10-6Н.5.019 ГОСТ 5915-70	сталь оцинкованная	0,01	4	4	4	4	4	4	4	4	4	4	4	4	4	4
12	Шайба пружинная 10.65Г.019 ГОСТ6402-70	сталь 65Г	0,002	4	4	4	4	4	4	4	4	4	4	4	4	4	4

Насосы ЭЦВ 8-16  
 ЭЦВ 8-25  
 ЭЦВ 8-40

подвод для соединения с  
 двигателем ПЭДВ...-144  
 (штампованный вариант)



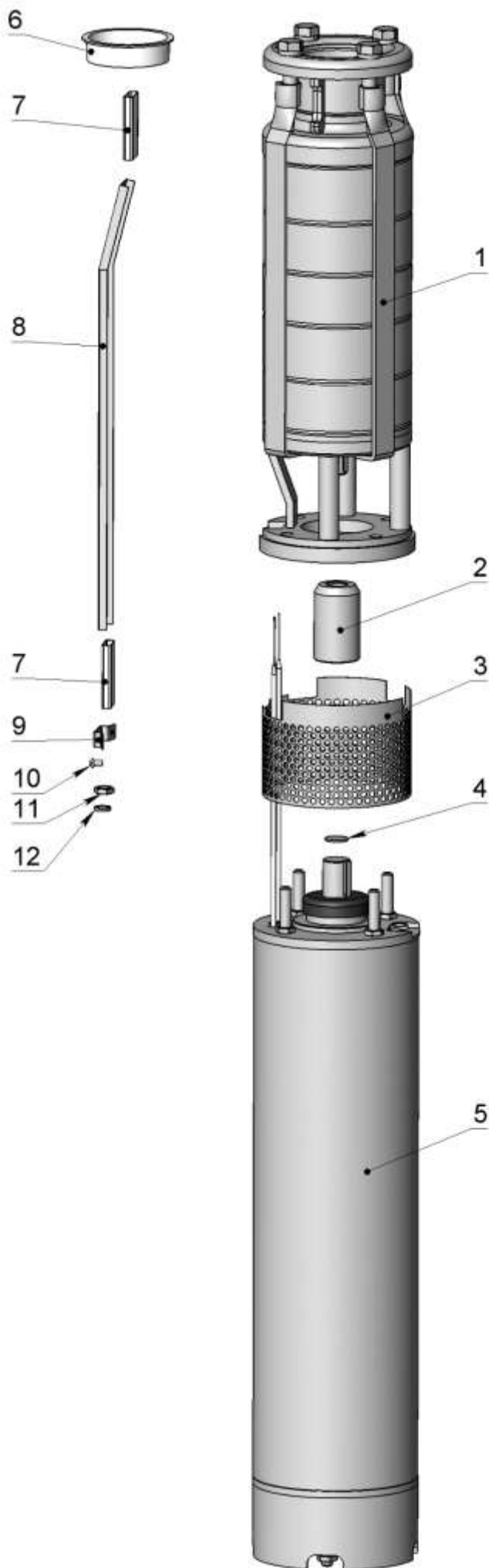
# Насосы ЭЦВ 8-25

## подвод для соединения с двигателем ПЭДВ...-144 (штампованный вариант)

Поз.	Наименование и обозначение сборочной единицы или детали	Материал	Масса, кг	ЭЦВ 8-25-15	ЭЦВ 8-25-35	ЭЦВ 8-25-55	ЭЦВ 8-25-60	ЭЦВ 8-25-70	ЭЦВ 8-25-90	ЭЦВ 8-25-100	ЭЦВ 8-25-110	ЭЦВ 8-25-125	ЭЦВ 8-25-145	ЭЦВ 8-25-150	ЭЦВ 8-25-160	ЭЦВ 8-25-180	ЭЦВ 8-25-200
1	Головка Б2ВП-61.01.14.000	сталь	1,9	1	1	1	1	1	1	1	1	1	1	1	1	1	1
2	Корпус клапана Б2ВП-65.01.00.005	армлен	0,096	1	1	1	1	1	1	1	1	1	1	1	1	1	1
3	Клапан Б2ВП-61.01.00.023	сталь нержавею щая	0,1	1	1	1	1	1	1	1	1	1	1	1	1	1	1
4	Седло клапана Б2ВП-61.01.00.022	смесь резиновая	0,04	1	1	1	1	1	1	1	1	1	1	1	1	1	1
5	Кольцо резиновое уплотнительное 155-160-36-2-1 ГОСТ 18829-73/ ГОСТ 9833-73	смесь резиновая	0,006	3	4	5	6	6	7	8	8	9	11	11	12	13	15
6	Обойма верхняя Б2ВП-61.01.00.015	Ст 3	1,11	1	1	1	1	1	1	1	1	1	1	1	1	1	1
7	Корпус подшипника Б2ВП-61.01.10.000-02	сборочная единица	0,434	1	1	1	1	1	1	1	1	1	1	1	1	1	2
7.1	Корпус Б2ВП-61.01.10.001-02	армлен	0,298	1	1	1	1	1	1	1	1	1	1	1	1	1	2
7.2	Подшипник ИЖПД-99.02.02.000-02	сталь 20/ смесь резиновая	0,109	1	1	1	1	1	1	1	1	1	1	1	1	1	2
8	Втулка защитная Б2ВП-61.01.00.008-02	сталь нержавею щая	0,075	1	1	1	1	1	1	1	1	1	1	1	1	1	2
9	Обойма обрезанная Б2ВП-61.01.00.002	Ст 3	0,85	1	1	1	1	1	1	1	1	1	1	1	1	1	2
10	Отвод лопаточный Б2ВП-61.01.04.000-02	сборочная единица	0,14	1	2	3	4	4	5	6	6	7	9	9	10	11	12
10.1	Отвод лопаточный Б2ВП-61.01.04.001-02	армлен	0,13	1	2	3	4	4	5	6	6	7	9	9	10	11	12
10.2	Втулка отвода Б2ВП-61.01.04.002	смесь резиновая	0,007	1	2	3	4	4	5	6	6	7	9	9	10	11	12
11	Втулка распорная Б2ВП-61.01.00.003	сталь нержавею щая	0,041	1	2	3	4	4	5	6	6	7	9	9	10	11	12
12	Колесо рабочее Б2ВП-61.01.05.000	норил	0,155	1	2	3		4	5	6	6	7	9	9	10	11	12
	Колесо рабочее Б2ВП-61.01.05.000-01		0,147			4											
13	Кольцо отвода Б2ВП-61.01.00.005	армлен	0,07	1	2	3	4	4	5	6	6	7	9	9	10	11	12
14	Обойма основная Б2ВП-61.01.01.000	Ст 3	1,05		1	2	3	3	4	5	5	6	8	8	9	10	11
15	Обойма корпуса Б2ВП-61.01.01.000-03	Ст 3	1,18														1
16	Втулка дистанционная Б2ВП-61.01.00.014-01	сталь нержавею щая	0,04	1	1	1	1	1	1	1	1	1	1	1	1	1	1
17	Обойма нижняя Б2ВП-61.01.01.000-01	Ст 3	0,92	1	1	1	1	1	1	1	1	1	1	1	1	1	1
18	Кольцо Б2ВП-61.01.00.020	сталь 10	0,69	1	1	1	1	1	1	1	1	1	1	1	1	1	1
19	Подвод Б2ВП-62.01.00.006	сталь	1,36	1	1	1	1	1	1	1	1	1	1	1	1	1	1

Поз.	Наименование и обозначение сборочной единицы или детали	Материал	Масса, кг	ЭЦВ 8-25-15	ЭЦВ 8-25-35	ЭЦВ 8-25-55	ЭЦВ 8-25-60	ЭЦВ 8-25-70	ЭЦВ 8-25-90	ЭЦВ 8-25-100	ЭЦВ 8-25-110	ЭЦВ 8-25-125	ЭЦВ 8-25-145	ЭЦВ 8-25-150	ЭЦВ 8-25-160	ЭЦВ 8-25-180	ЭЦВ 8-25-200	
20	Болт М16-6gx55.58.019 ГОСТ 7805-70	сталь	0,07	4	4	4	4	4	4	4	4	4	4	4	4	4	4	
21	Шайба пружинная 16.65Г.05 ГОСТ 6402-70	сталь 65Г	0,005	4	4	4	4	4	4	4	4	4	4	4	4	4	4	
22	Стяжка Б2ВП-61.01.12.000-20	сталь 20	0,46	4														
	Стяжка Б2ВП-61.01.12.000-21		0,5		4													
	Стяжка Б2ВП-61.01.12.000-22		0,56			4												
	Стяжка Б2ВП-61.01.12.000-23		0,6				4	4										
	Стяжка Б2ВП-61.01.12.000-24		0,64						4									
	Стяжка Б2ВП-61.01.12.000-25		0,68							4	4							
	Стяжка Б2ВП-61.01.12.000-26		0,72									4						
	Стяжка Б2ВП-61.01.12.000-27		0,8										4	4				
	Стяжка Б2ВП-61.01.12.000-28		0,84												4			
	Стяжка Б2ВП-61.01.12.000-29		0,88														4	
	Стяжка Б2ВП-61.01.03.000-30		0,99															4
23	Кольцо DSH 22 DIN 471	сталь пружинная	0,024	1	1	1	1	1	1	1	1	1	1	1	1	1	1	
24	Вал Б2ВП-61.01.00.001-20	сталь нержавеющая	0,45	1														
	Вал Б2ВП-61.01.00.001-21		0,62		1													
	Вал Б2ВП-61.01.00.001-22		0,79			1												
	Вал Б2ВП-61.01.00.001-23		0,96				1	1										
	Вал Б2ВП-61.01.00.001-24		1,13						1									
	Вал Б2ВП-61.01.00.001-25		1,30							1	1							
	Вал Б2ВП-61.01.00.001-26		1,47									1						
	Вал Б2ВП-61.01.00.001-27		1,81										1	1				
	Вал Б2ВП-61.01.00.001-28		1,98												1			
	Вал Б2ВП-61.01.00.001-29		2,15														1	
	Вал Б2ВП-61.01.00.001-30		2,50															1
25	Шпонка Б2ВП-61.01.00.004-20	латунь	0,007	1														
	Шпонка Б2ВП-61.01.00.004-21		0,011		1													
	Шпонка Б2ВП-61.01.00.004-22		0,015			1												

Поз.	Наименование и обозначение сборочной единицы или детали	Материал	Масса, кг	ЭЦВ 8-25-15	ЭЦВ 8-25-35	ЭЦВ 8-25-55	ЭЦВ 8-25-60	ЭЦВ 8-25-70	ЭЦВ 8-25-90	ЭЦВ 8-25-100	ЭЦВ 8-25-110	ЭЦВ 8-25-125	ЭЦВ 8-25-145	ЭЦВ 8-25-150	ЭЦВ 8-25-160	ЭЦВ 8-25-180	ЭЦВ 8-25-200		
25	Шпонка Б2ВП-61.01.00.004-23	латунь	0,019				1	1											
	Шпонка Б2ВП-61.01.00.004-24		0,023						1										
	Шпонка Б2ВП-61.01.00.004-25		0,027								1	1							
	Шпонка Б2ВП-61.01.00.004-26		0,031										1						
	Шпонка Б2ВП-61.01.00.004-27		0,039											1	1				
	Шпонка Б2ВП-61.01.00.004-28		0,043													1			
	Шпонка Б2ВП-61.01.00.004-29		0,047															1	
	Шпонка Б2ВП-61.01.00.004-30		0,055																1
26	Шпонка 6х6х36 ГОСТ 23360-78	сталь шпоночная	0,01	1	1	1	1	1	1	1	1	1	1	1	1	1	1	1	
27	Втулка дистанционная Б2ВП-61.01.00.014-03	сталь нержавеющей	0,05															1	



Агрегаты ЭЦВ 8-16  
ЭЦВ 8-25  
ЭЦВ 8-40

подвод для соединения с  
двигателем ПЭДВ...-180  
(сварной вариант)



# Агрегаты ЭЦВ 8-25

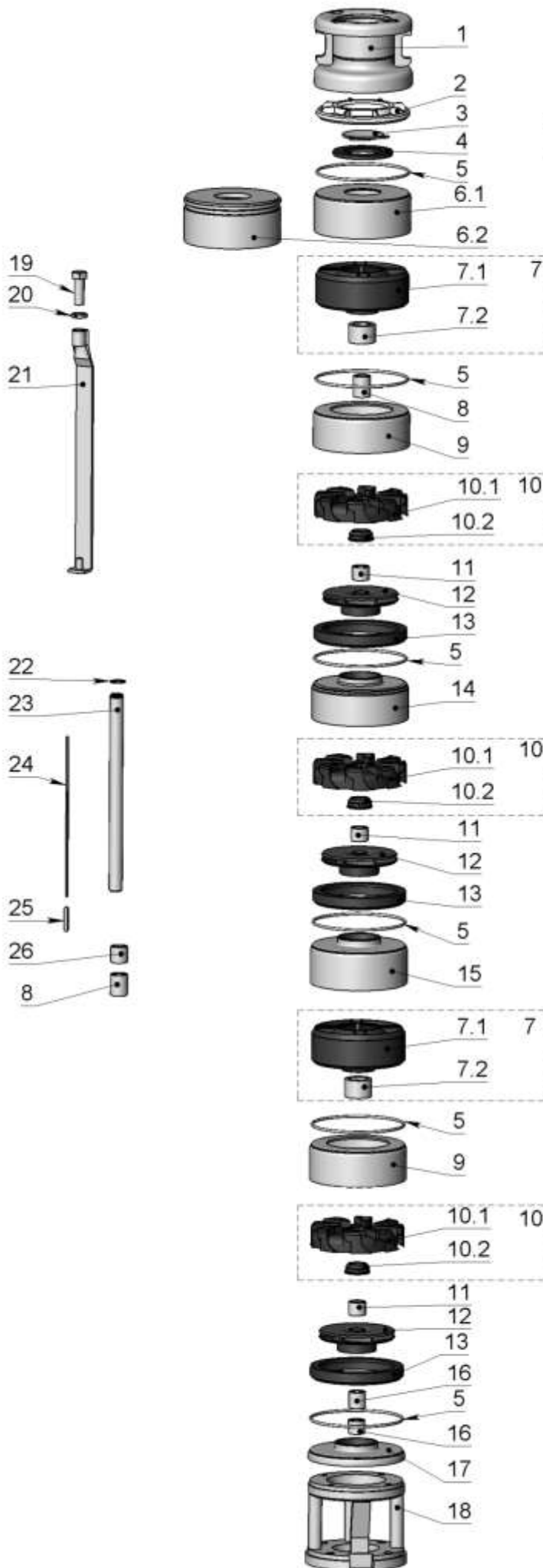
подвод для соединения с двигателем ПЭДВ...-180 (сварной вариант)

Поз.	Наименование и обозначение сборочной единицы или детали	Материал	Масса, кг	ЭЦВ 8-25-90	ЭЦВ 8-25-100	ЭЦВ 8-25-110	ЭЦВ 8-25-125	ЭЦВ 8-25-145	ЭЦВ 8-25-150	ЭЦВ 8-25-160	ЭЦВ 8-25-180	ЭЦВ 8-25-200	ЭЦВ 8-25-230	ЭЦВ 8-25-250	ЭЦВ 8-25-270	ЭЦВ 8-25-300	ЭЦВ 8-25-340	
1	Насос ЭЦВ 8-25-90 Б2ВП-61.01.00.000	сборочная единица	27,0	1														
	Насос ЭЦВ 8-25-100(110) Б2ВП-61.01.00.000-01		29,0		1	1												
	Насос ЭЦВ 8-25-125 Б2ВП-61.01.00.000-02		31,0				1											
	Насос ЭЦВ 8-25-145(150) Б2ВП-61.01.00.000-03		35,0					1	1									
	Насос ЭЦВ 8-25-160 Б2ВП-61.01.00.000-04		37,0							1								
	Насос ЭЦВ 8-25-180 Б2ВП-61.01.00.000-05		39,0								1							
	Насос ЭЦВ 8-25-200 Б2ВП-61.01.00.000-06		41,0									1						
	Насос ЭЦВ 8-25-230 Б2ВП-61.01.00.000-07		45,0										1					
	Насос ЭЦВ 8-25-250 Б2ВП-61.01.00.000-08		47,0											1				
	Насос ЭЦВ 8-25-270 Б2ВП-61.01.00.000-09		49,0												1			
	Насос ЭЦВ 8-25-300 Б2ВП-61.01.00.000-10		53,0														1	
	Насос ЭЦВ 8-25-340 Б2ВП-61.01.00.000-11		55,0															1
2	Муфта 8/8 Б2ВП-61.00.00.010	сталь нержавею щая	0,9	1	1	1	1	1	1	1	1	1	1	1	1	1	1	
3	Сетка Б2ВП-61.00.00.005	сталь нержавею щая	0,24	1	1	1	1	1	1	1	1	1	1	1	1	1	1	
4	Шайба регулировочная ИЖПД-99.00.00.001-01	сталь нержавею щая	0,021	3	3	3	3	3	3	3	3	3	3	3	3	3	3	
				наибольшее количество														
5	Двигатель ПЭДВ 9-180 Б2ВП-91.04.00.000-60	сборочная единица	74,0	1														
	Двигатель ПЭДВ 11-180 Б2ВП-91.04.00.000-61		75,0		1	1												
	Двигатель ПЭДВ 13-180 Б2ВП-91.04.00.000-62		76,0				1											
	Двигатель ПЭДВ 15-180 Б2ВП-91.04.00.000-63		82,5					1	1									
	Двигатель ПЭДВ 17-180 Б2ВП-91.04.00.000-64		83,0							1								
	Двигатель ПЭДВ 18,5-180 Б2ВП-91.04.00.000-65		87,4								1							
	Двигатель ПЭДВ 20-180 Б2ВП-91.04.00.000-66		92,0									1						
	Двигатель ПЭДВ 25-180 Б2ВП-91.04.00.000-67		99,0										1	1				
	Двигатель ПЭДВ 30-180 Б2ВП-91.04.00.000-68		99,0												1			
	Двигатель ПЭДВ 32-180 Б2ВП-91.04.00.000-69		103,0														1	
Двигатель ПЭДВ 37-180 Б2ВП-91.04.00.000-71	111,0															1		
6	Заглушка ИЖПД-99.00.00.002-03	пропилен	0,014	1	1	1	1	1	1	1	1	1	1	1	1	1	1	

Поз.	Наименование и обозначение сборочной единицы или детали	Материал	Масса, кг	ЭЦВ 8-25-90	ЭЦВ 8-25-100	ЭЦВ 8-25-110	ЭЦВ 8-25-125	ЭЦВ 8-25-145	ЭЦВ 8-25-150	ЭЦВ 8-25-160	ЭЦВ 8-25-180	ЭЦВ 8-25-200	ЭЦВ 8-25-230	ЭЦВ 8-25-250	ЭЦВ 8-25-270	ЭЦВ 8-25-300	ЭЦВ 8-25-340	
7	Гильза Б2ВП-61.00.00.011	ПВХ	0,002	2	2													
	Гильза Б2ВП-61.00.00.011-01		0,003			2	2	2	2	2	2	2	2	2	2	2	2	2
8	Кожух Б2ВП-61.00.00.004	лист оцинкованный	0,2	1														
	Кожух Б2ВП-61.00.00.004-01		0,22		1	1												
	Кожух Б2ВП-61.00.00.004-02		0,25				1											
	Кожух Б2ВП-61.00.00.004-03		0,29					1	1									
	Кожух Б2ВП-61.00.00.004-04		0,31							1								
	Кожух Б2ВП-61.00.00.004-05		0,33								1							
	Кожух Б2ВП-61.00.00.004-06		0,38									1						
	Кожух Б2ВП-61.00.00.004-07		0,43										1					
	Кожух Б2ВП-61.00.00.004-08		0,45											1				
	Кожух Б2ВП-61.00.00.004-09		0,47												1			
	Кожух Б2ВП-61.00.00.004-10		0,52														1	
	Кожух Б2ВП-61.00.00.004-11		0,57															1
9	Скоба Б2ВП-61.00.00.008	лист оцинкованный	0,01	1	1	1	1	1	1	1	1	1	1	1	1	1	1	
10	Винт М6-6gx10.58.019 ГОСТ 17473-80	сталь оцинкованная	0,0047	2	2	2	2	2	2	2	2	2	2	2	2	2	2	
11	Гайка М12-6Н.5.019 ГОСТ 5915-70	сталь оцинкованная	0,01	4	4	4	4	4	4	4	4	4	4	4	4	4	4	
12	Шайба пружинная 12.65Г.019 ГОСТ6402-70	сталь 65Г	0,002	4	4	4	4	4	4	4	4	4	4	4	4	4	4	

Насосы ЭЦВ 8-16-  
ЭЦВ 8-25-  
ЭЦВ 8-40-

подвод для соединения с  
двигателем ПЭДВ...-180  
(сварной вариант)



# Насосы ЭЦВ 8-25

подвод для соединения с двигателем ПЭДВ...-180 (сварной вариант)

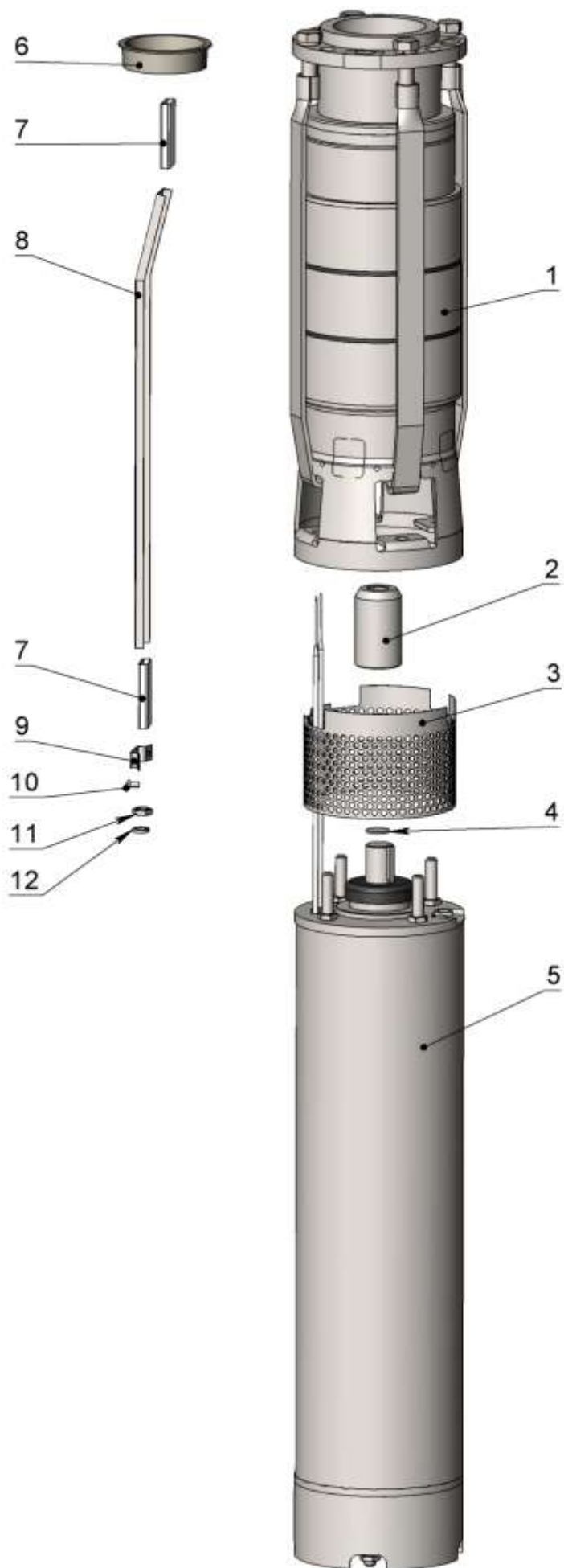
Поз.	Наименование и обозначение сборочной единицы или детали	Материал	Масса, кг	ЭЦВ 8-25-90	ЭЦВ 8-25-100	ЭЦВ 8-25-110	ЭЦВ 8-25-125	ЭЦВ 8-25-145	ЭЦВ 8-25-150	ЭЦВ 8-25-160	ЭЦВ 8-25-180	ЭЦВ 8-25-200	ЭЦВ 8-25-230	ЭЦВ 8-25-250	ЭЦВ 8-25-270	ЭЦВ 8-25-300	ЭЦВ 8-25-340
1	Головка Б2ВП-61.01.14.000	сталь	1,9	1	1	1	1	1	1	1	1	1	1	1	1	1	1
2	Корпус клапана Б2ВП-65.01.00.005	армлен	0,096	1	1	1	1	1	1	1	1	1	1	1	1	1	1
3	Клапан Б2ВП-61.01.00.023	сталь нержавею щая	0,1	1	1	1	1	1	1	1	1	1	1	1	1	1	1
4	Седло клапана Б2ВП-61.01.00.022	смесь резиновая	0,04	1	1	1	1	1	1	1	1	1	1	1	1	1	1
5	Кольцо резиновое уплотнительное 155-160-36-2-1 ГОСТ 18829-73/ ГОСТ 9833-73	смесь резиновая	0,006	7	8	8	9	11	11	12	13	15	17	18	19	21	22
6.1	Обойма верхняя Б2ВП-61.01.00.015	Ст 3	1,11	1	1	1	1	1	1	1							
6.2	Обойма усиленная Б2ВП-61.01.16.000	сталь	2,6								1	1	1	1	1	1	1
7	Корпус подшипника Б2ВП-61.01.10.000-02	сборочная единица	0,434	1	1	1	1	1	1	1	1	2	2	2	2	2	2
7.1	Корпус Б2ВП-61.01.10.001-02	армлен	0,298	1	1	1	1	1	1	1	1	2	2	2	2	2	2
7.2	Подшипник ИЖПД-99.02.02.000-02	сталь 20/ смесь резиновая	0,109	1	1	1	1	1	1	1	1	2	2	2	2	2	2
8	Втулка защитная Б2ВП-61.01.00.008-02	сталь нержавею щая	0,075	1	1	1	1	1	1	1	1	2	2	2	2	2	2
9	Обойма обрезанная Б2ВП-61.01.00.002	Ст 3	0,85	1	1	1	1	1	1	1	1	2	2	2	2	2	2
10	Отвод лопаточный Б2ВП-61.01.04.000-02	сборочная единица	0,14	5	6	6	7	9	9	10	11	12	14	15	16	18	19
10.1	Отвод лопаточный Б2ВП-61.01.04.001-02	армлен	0,13	5	6	6	7	9	9	10	11	12	14	15	16	18	19
10.2	Втулка отвода Б2ВП-61.01.04.002	смесь резиновая	0,007	5	6	6	7	9	9	10	11	12	14	15	16	18	19
11	Втулка распорная Б2ВП-61.01.00.003	сталь нержавею щая	0,041	5	6	6	7	9	9	10	11	12	14	15	16	18	19
12	Колесо рабочее Б2ВП-61.01.05.000	норил	0,155	5	6	6	7	9	9	10	11	12	14	15	16	18	19
13	Кольцо отвода Б2ВП-61.01.00.005	армлен	0,07	5	6	6	7	9	9	10	11	12	14	15	16	18	19
14	Обойма основная Б2ВП-61.01.01.000	Ст 3	1,05	4	5	5	6	8	8	9	10	11	13	14	15	17	18
15	Обойма корпуса Б2ВП-61.01.01.000-03	Ст 3	1,18									1	1	1	1	1	1
16	Втулка дистанционная Б2ВП-61.01.00.014-01	сталь нержавею щая	0,04	2	2	2	2	2	2	2	2	2	2	2	2	2	2
17	Обойма нижняя Б2ВП-61.01.02.000	Ст 3	0,92	1	1	1	1	1	1	1	1	1	1	1	1	1	1
18	Подвод Б2ВП-61.01.15.000	сталь 20	6,6	1	1	1	1	1	1	1	1	1	1	1	1	1	1
19	Болт М16-6gx55.58.019 ГОСТ 7805-70	сталь	0,07	4	4	4	4	4	4	4	4	4	4	4	4	4	4
20	Шайба пружинная 16.65Г.019 ГОСТ 6402-70	сталь 65Г	0,005	4	4	4	4	4	4	4	4	4	4	4	4	4	4

Поз.	Наименование и обозначение сборочной единицы или детали	Материал	Масса, кг	ЭЦВ 8-25-90	ЭЦВ 8-25-100	ЭЦВ 8-25-110	ЭЦВ 8-25-125	ЭЦВ 8-25-145	ЭЦВ 8-25-150	ЭЦВ 8-25-160	ЭЦВ 8-25-180	ЭЦВ 8-25-200	ЭЦВ 8-25-230	ЭЦВ 8-25-250	ЭЦВ 8-25-270	ЭЦВ 8-25-300	ЭЦВ 8-25-340	
21	Стяжка Б2ВП-61.01.12.000-03	сталь 20	0,67	4														
	Стяжка Б2ВП-61.01.12.000-04		0,7		4	4												
	Стяжка Б2ВП-61.01.12.000-05		0,73				4											
	Стяжка Б2ВП-61.01.12.000-06		0,86					4	4									
	Стяжка Б2ВП-61.01.12.000-07		0,93								4							
	Стяжка Б2ВП-61.01.12.000-08		1,03									4						
	Стяжка Б2ВП-61.01.12.000-09		1,06										4					
	Стяжка Б2ВП-61.01.12.000-10		1,2											4				
	Стяжка Б2ВП-61.01.12.000-11		1,27												4			
	Стяжка Б2ВП-61.01.12.000-12		1,38													4		
	Стяжка Б2ВП-61.01.12.000-13		1,5														4	
	Стяжка Б2ВП-61.01.12.000-14		1,57															4
	22		Кольцо DSH 22 DIN 471	сталь пружинная	0,024	1	1	1	1	1	1	1	1	1	1	1	1	1
23	Вал Б2ВП-61.01.00.001-03	сталь нержавеющая	1,16	1														
	Вал Б2ВП-61.01.00.001-04		1,33		1	1												
	Вал Б2ВП-61.01.00.001-05		1,5				1											
	Вал Б2ВП-61.01.00.001-06		1,84					1	1									
	Вал Б2ВП-61.01.00.001-07		2,01							1								
	Вал Б2ВП-61.01.00.001-08		2,18									1						
	Вал Б2ВП-61.01.00.001-09		2,54										1					
	Вал Б2ВП-61.01.00.001-10		2,88											1				
	Вал Б2ВП-61.01.00.001-11		3,05												1			
	Вал Б2ВП-61.01.00.001-12		3,22													1		
	Вал Б2ВП-61.01.00.001-13		3,56														1	
	Вал Б2ВП-61.01.00.001-14		3,73															1
	24		Шпонка Б2ВП-61.01.00.004-03	латунь	0,025	1												
Шпонка Б2ВП-61.01.00.004-04		0,029			1	1												
Шпонка Б2ВП-61.01.00.004-05		0,033					1											
Шпонка Б2ВП-61.01.00.004-06		0,041						1	1									

Поз.	Наименование и обозначение сборочной единицы или детали	Материал	Масса, кг	ЭЦВ 8-25-90	ЭЦВ 8-25-100	ЭЦВ 8-25-110	ЭЦВ 8-25-125	ЭЦВ 8-25-145	ЭЦВ 8-25-150	ЭЦВ 8-25-160	ЭЦВ 8-25-180	ЭЦВ 8-25-200	ЭЦВ 8-25-230	ЭЦВ 8-25-250	ЭЦВ 8-25-270	ЭЦВ 8-25-300	ЭЦВ 8-25-340	
24	Шпонка Б2ВП-61.01.00.004-07	латунь	0,045							1								
	Шпонка Б2ВП-61.01.00.004-08		0,049								1							
	Шпонка Б2ВП-61.01.00.004-09		0,053									1						
	Шпонка Б2ВП-61.01.00.004-10		0,061										1					
	Шпонка Б2ВП-61.01.00.004-11		0,065											1				
	Шпонка Б2ВП-61.01.00.004-12		0,069													1		
	Шпонка Б2ВП-61.01.00.004-13		0,077														1	
	Шпонка Б2ВП-61.01.00.004-14		0,081															1
25	Шпонка 6x6x36 ГОСТ 23360-78	сталь шпоночная	0,01	1	1	1	1	1	1	1	1	1	1	1	1	1	1	
26	Втулка дистанционная Б2ВП-61.01.00.014-03	сталь нержавеющей	0,05									1	1	1	1	1	1	

Агрегаты ЭЦВ 8-16  
ЭЦВ 8-25  
ЭЦВ 8-40

подвод для соединения с  
двигателем ПЭДВ...-180  
(штампованный вариант)



# Агрегаты ЭЦВ 8-25

подвод для соединения с двигателем ПЭДВ...-180 (штампованный вариант)

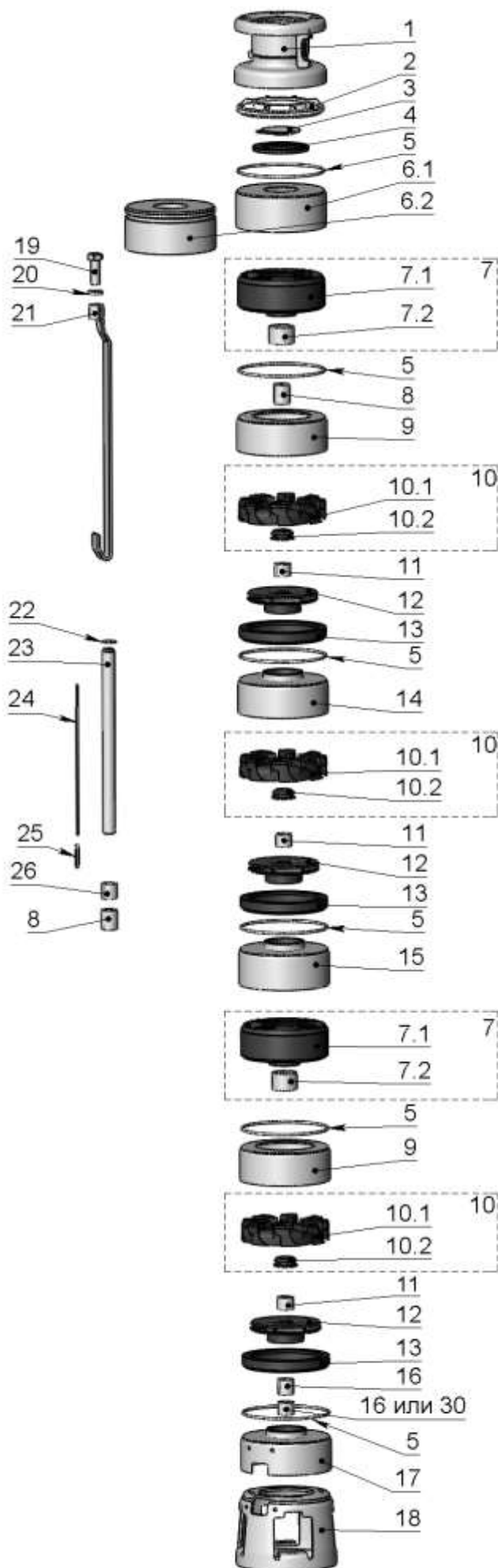
Поз.	Наименование и обозначение сборочной единицы или детали	Материал	Масса, кг	ЭЦВ 8-25-90	ЭЦВ 8-25-100	ЭЦВ 8-25-110	ЭЦВ 8-25-125	ЭЦВ 8-25-145	ЭЦВ 8-25-150	ЭЦВ 8-25-160	ЭЦВ 8-25-180	ЭЦВ 8-25-200	ЭЦВ 8-25-230	ЭЦВ 8-25-250	ЭЦВ 8-25-270	ЭЦВ 8-25-300	ЭЦВ 8-25-340	
1	Насос ЭЦВ 8-25-90 Б2ВП-61.01.00.000-60	сборочная единица	26,0	1														
	Насос ЭЦВ 8-25-100(110) Б2ВП-61.01.00.000-61		28,0		1	1												
	Насос ЭЦВ 8-25-125 Б2ВП-61.01.00.000-62		30,0				1											
	Насос ЭЦВ 8-25-145(150) Б2ВП-61.01.00.000-63		34,0					1	1									
	Насос ЭЦВ 8-25-160 Б2ВП-61.01.00.000-64		36,0							1								
	Насос ЭЦВ 8-25-180 Б2ВП-61.01.00.000-65		39,0								1							
	Насос ЭЦВ 8-25-200 Б2ВП-61.01.00.000-66		41,0									1						
	Насос ЭЦВ 8-25-230 Б2ВП-61.01.00.000-67		45,0										1					
	Насос ЭЦВ 8-25-250 Б2ВП-61.01.00.000-68		47,0											1				
	Насос ЭЦВ 8-25-270 Б2ВП-61.01.00.000-69		49,0												1			
	Насос ЭЦВ 8-25-300 Б2ВП-61.01.00.000-70		53,0														1	
	Насос ЭЦВ 8-25-340 Б2ВП-61.01.00.000-71		55,0															1
	2		Муфта 8/8 Б2ВП-61.00.00.010	сталь нержавею щая	0,9	1	1	1	1	1	1	1	1	1	1	1	1	1
3	Сетка Б2ВП-61.00.00.005	сталь нержавею щая	0,24	1	1	1	1	1	1	1	1	1	1	1	1	1	1	
4	Шайба регулировочная ИЖПД-99.00.00.001-01	сталь нержавею щая	0,021	3	3	3	3	3	3	3	3	3	3	3	3	3	3	
				наибольшее количество														
5	Двигатель ПЭДВ 9-180 Б2ВП-91.04.00.000	сборочная единица	74,0	1														
	Двигатель ПЭДВ 11-180 Б2ВП-91.04.00.000-01		75,0		1	1												
	Двигатель ПЭДВ 13-180 Б2ВП-91.04.00.000-02		76,0				1											
	Двигатель ПЭДВ 15-180 Б2ВП-91.04.00.000-03		82,5					1	1									
	Двигатель ПЭДВ 17-180 Б2ВП-91.04.00.000-04		83,0							1								
	Двигатель ПЭДВ 18,5-180 Б2ВП-91.04.00.000-05		87,5								1							
	Двигатель ПЭДВ 20-180 Б2ВП-91.04.00.000-06		92,0									1						
	Двигатель ПЭДВ 25-180 Б2ВП-91.04.00.000-07		99,0										1	1				
	Двигатель ПЭДВ 30-180 Б2ВП-91.04.00.000-08		99,0												1			
	Двигатель ПЭДВ 32-180 Б2ВП-91.04.00.000-09		103,0														1	
	Двигатель ПЭДВ 37-180 Б2ВП-91.04.00.000-1		111,0															1
6	Заглушка ИЖПД-99.00.00.002-03	пропилен	0,014	1	1	1	1	1	1	1	1	1	1	1	1	1	1	



Поз.	Наименование и обозначение сборочной единицы или детали	Материал	Масса, кг	ЭЦВ 8-25-90	ЭЦВ 8-25-100	ЭЦВ 8-25-110	ЭЦВ 8-25-125	ЭЦВ 8-25-145	ЭЦВ 8-25-150	ЭЦВ 8-25-160	ЭЦВ 8-25-180	ЭЦВ 8-25-200	ЭЦВ 8-25-230	ЭЦВ 8-25-250	ЭЦВ 8-25- 270	ЭЦВ 8-25-300	ЭЦВ 8-25-340	
7	Гильза Б2ВП-61.00.00.011	ПВХ	0,002	2	2													
	Гильза Б2ВП-61.00.00.011-01		0,003			2	2	2	2	2	2	2	2	2	2	2	2	2
8	Кожух Б2ВП-61.00.00.004-30	лист оцинкованный	0,21	1														
	Кожух Б2ВП-61.00.00.004-31		0,23		1	1												
	Кожух Б2ВП-61.00.00.004-32		0,25				1											
	Кожух Б2ВП-61.00.00.004-33		0,3					1	1									
	Кожух Б2ВП-61.00.00.004-34		0,32							1								
	Кожух Б2ВП-61.00.00.004-35		0,34								1							
	Кожух Б2ВП-61.00.00.004-36		0,39										1					
	Кожух Б2ВП-61.00.00.004-37		0,44											1				
	Кожух Б2ВП-61.00.00.004-38		0,46												1			
	Кожух Б2ВП-61.00.00.004-39		0,48													1		
	Кожух Б2ВП-61.00.00.004-40		0,53														1	
	Кожух Б2ВП-61.00.00.004-41		0,55															1
9	Скоба Б2ВП-61.00.00.008	лист оцинкованный	0,01	1	1	1	1	1	1	1	1	1	1	1	1	1	1	
10	Винт М6-6gx10.58.019 ГОСТ 17473-80	сталь оцинкованная	0,0047	2	2	2	2	2	2	2	2	2	2	2	2	2	2	
11	Гайка М12-6Н.5.019 ГОСТ 5915-70	сталь оцинкованная	0,01	4	4	4	4	4	4	4	4	4	4	4	4	4	4	
12	Шайба пружинная 12.65Г.019 ГОСТ6402-70	сталь 65Г	0,002	4	4	4	4	4	4	4	4	4	4	4	4	4	4	

Насосы ЭЦВ 8-16-  
ЭЦВ 8-25-  
ЭЦВ 8-40-

подвод для соединения с  
двигателем ПЭДВ...-180  
(штампованный вариант)



## Насосы ЭЦВ 8-25

подвод для соединения с двигателем ПЭДВ...-180 (штампованный вариант)

Поз.	Наименование и обозначение сборочной единицы или детали	Материал	Масса, кг	ЭЦВ 8-25-90	ЭЦВ 8-25-100	ЭЦВ 8-25-110	ЭЦВ 8-25-125	ЭЦВ 8-25-145	ЭЦВ 8-25-150	ЭЦВ 8-25-160	ЭЦВ 8-25-180	ЭЦВ 8-25-200	ЭЦВ 8-25-230	ЭЦВ 8-25-250	ЭЦВ 8-25-270	ЭЦВ 8-25-300	ЭЦВ 8-25-340
1	Головка Б2ВП-61.01.14.000	сталь	1,9	1	1	1	1	1	1	1	1	1	1	1	1	1	1
2	Корпус клапана Б2ВП-65.01.00.005	армлен	0,096	1	1	1	1	1	1	1	1	1	1	1	1	1	1
3	Клапан Б2ВП-61.01.00.023	сталь нержавею щая	0,1	1	1	1	1	1	1	1	1	1	1	1	1	1	1
4	Седло клапана Б2ВП-61.01.00.022	смесь резиновая	0,04	1	1	1	1	1	1	1	1	1	1	1	1	1	1
5	Кольцо резиновое уплотнительное 155-160-36-2-1 ГОСТ 18829-73/ ГОСТ 9833-73	смесь резиновая	0,006	7	8	8	9	11	11	12	13	15	17	18	19	21	22
6.1	Обойма верхняя Б2ВП-61.01.00.015	Ст 3	1,11	1	1	1	1	1	1	1							
6.2	Обойма усиленная Б2ВП-61.01.16.000	сталь	2,6								1	1	1	1	1	1	1
7	Корпус подшипника Б2ВП-61.01.10.000	сборочная единица	0,434	1	1	1	1	1	1	1	1	2	2	2	2	2	2
7.1	Корпус Б2ВП-61.01.10.001-02	армлен	0,298	1	1	1	1	1	1	1	1	2	2	2	2	2	2
7.2	Подшипник ИЖПД-99.02.02.000-02	сталь 20/ смесь резиновая	0,109	1	1	1	1	1	1	1	1	2	2	2	2	2	2
8	Втулка защитная Б2ВП-61.01.00.008-02	сталь нержавею щая	0,075	1	1	1	1	1	1	1	1	2	2	2	2	2	2
9	Обойма обрезанная Б2ВП-61.01.00.002	Ст 3	0,92	1	1	1	1	1	1	1	1	2	2	2	2	2	2
10	Отвод лопаточный Б2ВП-61.01.04.000	сборочная единица	0,14	5	6	6	7	9	9	10	11	12	14	15	16	18	19
10.1	Отвод лопаточный Б2ВП-61.01.04.001-02	армлен	0,13	5	6	6	7	9	9	10	11	12	14	15	16	18	19
10.2	Втулка отвода Б2ВП-61.01.04.002	смесь резиновая	0,007	5	6	6	7	9	9	10	11	12	14	15	16	18	19
11	Втулка распорная Б2ВП-61.01.00.003	сталь нержавею щая	0,041	5	6	6	7	9	9	10	11	12	14	15	16	18	19
12	Колесо рабочее Б2ВП-61.01.05.000	норил	0,155	5	6	6	7	9	9	10	11	12	14	15	16	18	19
13	Кольцо отвода Б2ВП-61.01.00.005	армлен	0,07	5	6	6	7	9	9	10	11	12	14	15	16	18	19
14	Обойма основная Б2ВП-61.01.01.000	Ст 3	1,1	4	5	5	6	8	8	9	10	11	13	14	15	17	18
15	Обойма корпуса Б2ВП-61.01.01.000-03	Ст 3	1,18									1	1	1	1	1	1
16	Втулка дистанционная Б2ВП-61.01.00.014-01	сталь нержавею щая	0,04	2	2	2	2	2	2	2	2	2	2	2	2	2	2
17	Обойма нижняя Б2ВП-61.01.01.000-01	Ст 3	0,92	1	1	1	1	1	1	1	1	1	1	1	1	1	1
18	Подвод Б2ВП-61.01.00.024	сталь	5,305	1	1	1	1	1	1	1	1	1	1	1	1	1	1
19	Болт М16-6gx55.58.019 ГОСТ 7805-70	сталь	0,07	4	4	4	4	4	4	4	4	4	4	4	4	4	4
20	Шайба пружинная 16.65Г.019 ГОСТ 6402-70	сталь 65Г	0,005	4	4	4	4	4	4	4	4	4	4	4	4	4	4

Поз.	Наименование и обозначение сборочной единицы или детали	Материал	Масса, кг	ЭЦВ 8-25-90	ЭЦВ 8-25-100	ЭЦВ 8-25-110	ЭЦВ 8-25-125	ЭЦВ 8-25-145	ЭЦВ 8-25-150	ЭЦВ 8-25-160	ЭЦВ 8-25-180	ЭЦВ 8-25-200	ЭЦВ 8-25-230	ЭЦВ 8-25-250	ЭЦВ 8-25- 270	ЭЦВ 8-25-300	ЭЦВ 8-25-340	
21	Стяжка Б2ВП-61.01.12.000-40	сталь 20	0,76	4														
	Стяжка Б2ВП-61.01.12.000-41		0,79		4	4												
	Стяжка Б2ВП-61.01.12.000-42		0,84				4											
	Стяжка Б2ВП-61.01.12.000-43		0,91					4	4									
	Стяжка Б2ВП-61.01.12.000-44		0,97							4								
	Стяжка Б2ВП-61.01.12.000-45		1,01								4							
	Стяжка Б2ВП-61.01.12.000-46		1,16										4					
	Стяжка Б2ВП-61.01.12.000-47		1,22											4				
	Стяжка Б2ВП-61.01.12.000-48		1,31												4			
	Стяжка Б2ВП-61.01.12.000-49		1,42													4		
	Стяжка Б2ВП-61.01.12.000-50		1,55														4	
	Стяжка Б2ВП-61.01.12.000-51		1,62															4
	22		Кольцо DSH 22 DIN 471	сталь пружинная	0,024	1	1	1	1	1	1	1	1	1	1	1	1	1
23	Вал Б2ВП-61.01.00.001-40	сталь нержавеющая	1,21	1														
	Вал Б2ВП-61.01.00.001-41		1,38		1	1												
	Вал Б2ВП-61.01.00.001-42		1,55				1											
	Вал Б2ВП-61.01.00.001-43		1,89					1	1									
	Вал Б2ВП-61.01.00.001-44		2,06							1								
	Вал Б2ВП-61.01.00.001-45		2,23								1							
	Вал Б2ВП-61.01.00.001-46		2,58									1						
	Вал Б2ВП-61.01.00.001-47		2,92										1					
	Вал Б2ВП-61.01.00.001-48		3,09											1				
	Вал Б2ВП-61.01.00.001-49		3,26												1			
	Вал Б2ВП-61.01.00.001-50		3,53													1		
	Вал Б2ВП-61.01.00.001-51		3,77														1	
24	Шпонка Б2ВП-61.01.00.004-40	латунь	0,027	1														
	Шпонка Б2ВП-61.01.00.004-41		0,031		1	1												
	Шпонка Б2ВП-61.01.00.004-42		0,035				1											
	Шпонка Б2ВП-61.01.00.004-43		0,043					1	1									

Поз.	Наименование и обозначение сборочной единицы или детали	Материал	Масса, кг	ЭЦВ 8-25-90	ЭЦВ 8-25-100	ЭЦВ 8-25-110	ЭЦВ 8-25-125	ЭЦВ 8-25-145	ЭЦВ 8-25-150	ЭЦВ 8-25-160	ЭЦВ 8-25-180	ЭЦВ 8-25-200	ЭЦВ 8-25-230	ЭЦВ 8-25-250	ЭЦВ 8-25- 270	ЭЦВ 8-25-300	ЭЦВ 8-25-34 0	
24	Шпонка Б2ВП-61.01.00.004-44	латунь	0,047							1								
	Шпонка Б2ВП-61.01.00.004-45		0,051								1							
	Шпонка Б2ВП-61.01.00.004-46		0,055									1						
	Шпонка Б2ВП-61.01.00.004-47		0,063										1					
	Шпонка Б2ВП-61.01.00.004-48		0,067											1				
	Шпонка Б2ВП-61.01.00.004-49		0,071												1			
	Шпонка Б2ВП-61.01.00.004-50		0,079														1	
	Шпонка Б2ВП-61.01.00.004-51		0,083															1
25	Шпонка 6x6x36 ГОСТ 23360-78	сталь шпоночная	0,01	1	1	1	1	1	1	1	1	1	1	1	1	1	1	
26	Втулка дистанционная Б2ВП-61.01.00.014-03	сталь нержавеющей	0,05									1	1	1	1	1	1	