

АО «ГМС ЛИВГИДРОМАШ»

РАЗРАБОТКА, ПРОИЗВОДСТВО

И ПРОДАЖА НАСОСОВ

ИНН 5702000265 КПП 570250001

ОГРН 1025700514476 ОКПО 00217975

Адрес: Россия, 303851, Орловская обл., г. Ливны,

Телефон: + 7 (48677) 7-80-00, 7-81-00 (многоканальный)

Факс: + 7 (48677) 7-80-80, 7-80-99

E-mail: sbyt@hms-livgidromash.ru

Сайт: www.hms-livgidromash.ru

ГРУППА ГМС



EAC

Насос шестеренный Ш40-4 и агрегаты электронасосные на его основе

Руководство по эксплуатации Н42.902.00.000 РЭ



СОДЕРЖАНИЕ

ВВЕДЕНИЕ	3
1 ОПИСАНИЕ И РАБОТА	5
1.1 Назначение изделия	5
1.2 Технические характеристики	10
1.3 Состав изделия	11
1.4 Комплектность	11
1.5 Устройство и принцип работы	14
1.6 Маркировка и пломбирование	17
1.7 Окраска, упаковка, транспортирование, хранение и утилизация	19
2 ПОДГОТОВКА К ИСПОЛЬЗОВАНИЮ	20
2.1 Меры безопасности при подготовке изделия к работе.	20
2.2 Подготовка к монтажу	23
2.3 Монтаж системы трубопроводов	23
2.4 Монтаж насоса (агрегата)	26
2.5 Подготовка насоса к пуску	26
2.6 Пуск (опробование), подготовка к работе	27
3 ИСПОЛЬЗОВАНИЕ ИЗДЕЛИЯ	28
3.1 Пуск изделия	28
3.2 Порядок контроля работоспособности изделия	28
3.3 Меры безопасности при работе изделия	29
3.4 Остановка изделия	29
3.5 Особые условия эксплуатации	30
3.6 Возможные неисправности и способы их устранения	31
4 ТЕХНИЧЕСКОЕ ОБСЛУЖИВАНИЕ	33
4.1 Разборка – сборка	33
4.2 Разборка насоса	34
4.3 Сборка насоса	35
4.4 Переконсервация	36
5 РЕСУРСЫ, СРОКИ СЛУЖБЫ, ХРАНЕНИЯ, ГАРАНТИИ ИЗГОТОВИТЕЛЯ	38
6 КОНСЕРВАЦИЯ	39
7 СВИДЕТЕЛЬСТВО ОБ УПАКОВЫВАНИИ	39
8 СВИДЕТЕЛЬСТВО О ПРИЁМКЕ	40
Приложение А – Характеристики электронасосных агрегатов (насосов)	41
Приложение Б – Виброшумовые характеристики	42
Приложение В – Габаритный чертеж насоса	43
Приложение Г – Габаритный чертеж агрегатов	46
Приложение Д - Учёт работ по обслуживанию и ремонту насосов, проводимых в условиях эксплуатации	49
ЛИСТ РЕГИСТРАЦИИ ИЗМЕНЕНИЙ	50

Руководство по эксплуатации (РЭ) совмещено с паспортом (ПС) и предназначено для ознакомления обслуживающего персонала с конструкцией насоса, насосного агрегата (далее агрегата), и отдельных его узлов, а также с техническими характеристиками и правилами эксплуатации. Насос (агрегат) соответствует требованиям технических условий ТУ26-06-1087-84.

При ознакомлении с насосом (агрегатом) следует дополнительно руководствоваться эксплуатационными документами на комплектующее оборудование.

В связи с постоянным усовершенствованием выпускаемой продукции в конструкцию отдельных деталей, насоса в целом, могут быть внесены незначительные изменения, не влияющие на безопасность, не отраженные в настоящем РЭ.

Обязательные требования к насосу (агрегату), направленные на обеспечение его взрывобезопасности, безопасности для жизни, здоровья людей и охраны окружающей среды изложены в разделах 2 и 3.

Потребитель в период гарантийной эксплуатации продукции ведет учет наработки (моточасов) насоса, один раз в полгода со дня начала эксплуатации предоставляет в адрес Изготовителя информацию о наработке насоса с указанием параметров его работы, месте установки, перекачиваемой жидкости, посредством факсимильной связи (48677) 7-94-99 или на эл. адрес:

korolev@hms-livgidromash.ru.

К монтажу и эксплуатации насоса (агрегата) должны допускаться лица, имеющие необходимую квалификацию и изучившие настоящее РЭ.

В тексте настоящего РЭ информация или требования, несоблюдение которых может создавать опасность для персонала или повлечет нарушение безопасной работы насоса (агрегата), обозначаются следующими символами:



- опасность для персонала



- электроопасность



- взрывобезопасность

ВНИМАНИЕ!

- информация по обеспечению безопасной (безаварийной) работы насоса (агрегата) или/и защиты насоса (агрегата).

Насос типа Ш40-4 и агрегат на его основе относятся к оборудованию насосному (насосы, агрегаты и установки насосные); насосы роторные (КОД Общероссийского классификатора основных фондов 142912110) и являются объектами высокой энергетической эффективности согласно постановлению Правительства РФ от 17.06.2015 №600 «Об утверждении перечня объектов и технологий, которые относятся к объектам и технологиям высокой энергетической эффективности».

Код Общероссийского классификатора продукции по вида экономической деятельности ОКПД 2 ОК 034-2014 (КПЕС 2008) – 2: 28.13.000.

1 ОПИСАНИЕ И РАБОТА

1.1 Назначение изделия

1.1.1 Настоящее руководство по эксплуатации распространяется на насос шестеренный типа Ш40-4 и агрегаты на его основе, предназначены для перекачивания жидкостей, обладающих смазывающей способностью, без механических примесей с кинематической вязкостью согласно таблице 1, температура перекачиваемой жидкости до 220°C. Температурный диапазон перекачиваемой жидкости ограничивается:

- верхний предел определяется минимальной кинематической вязкостью перекачиваемой жидкости;

- нижний предел определяется максимальным исполнением насоса и минимальной кинематической вязкостью перекачиваемой жидкости согласно таблице 3.

Таблица 1 - Показатели назначения насоса по перекачиваемым средам

Наименование перекачиваемой среды	Показатель среды	Значение показателя среды
Жидкости в широком диапазоне вязкостей, химически неактивные по отношению к применяемым материалам, обладающие смазывающей способностью	Кинематическая вязкость, м ² /с (°ВУ)	0,018·10 ⁻⁴ ...22,500·10 ⁻⁴ (1,08...300,00)*
	Плотность, кг/м ³	0,8·10 ³ ...1,2·10 ³

* Нижний предел вязкости ограничивается смазывающей способностью перекачиваемой жидкости, верхний – мощностью комплектуемого электродвигателя и всасывающей способностью насоса.

1.1.2 Материальное исполнение насоса в зависимости от условий эксплуатации приведено в таблице 2.

1.1.3 При разработке насоса (агрегата) были учтены требования безопасности приведенные в ГОСТ 31839-2012, ГОСТ 12.1.003-2014, ГОСТ 12.1.012-2004, ГОСТ 31441.1-2011, ГОСТ 31441.5-2011, ГОСТ 31441.8-2011, ГОСТ 31438.1-2011, ГОСТ 31610.0-2014, а также технических регламентах таможенного союза ТР ТС 010/2011 и ТР ТС 012/2011.

1.1.4 Насос (агрегат) относится к изделиям общего назначения (ИОН), непрерывного длительного применения, восстанавливаемым, обслуживаемым, ремонтируемым необезличенным способом согласно требованиям ГОСТ 27.003-2016.

1.1.5 По умолчанию насос (агрегат) изготавливается со следующими видами климатического исполнения ГОСТ 15150-69:

- насос – У1;
- агрегат во взрывобезопасном исполнении – У2;
- агрегат в общепромышленном исполнении – У3.

По заказу потребителя насос (агрегат) может поставляться в исполнениях, предназначенных для эксплуатации в других макроклиматических районах и при других категориях размещения по ГОСТ 15150-69.

Диапазон температуры окружающей среды в условиях эксплуатации, в зависимости от климатических факторов по ГОСТ 15150-69 должен соответствовать значениям, указанным в таблице 2.

Таблица 2- Диапазон температуры окружающей среды в условиях эксплуатации

Климатическое исполнение по ГОСТ 15150-69	Рабочая температура окружающего воздуха по ГОСТ 15150-69	
	Верхнее значение, °С	Нижнее значение, °С
У1, 2, 3	+40	-45
УХЛ1, 2, 3	+40	-60
УХЛ4	+35	+1
Т2	+50	-10



1.1.6 Насос в целом и его составные части в процессе транспортировки, хранения и эксплуатации не выделяют горючие газы и пыль, способные вызвать создание взрывоопасной среды.

1.1.7 Насос самостоятельно не может быть источником воспламенения и взрыва взрывоопасных сред, относится к уровню взрывозащиты – «взрывобезопасный» и допускает эксплуатацию во взрывоопасных зонах «1», «2», «21», «22» по ГОСТ 31438.1-2011.

Насос имеет следующие виды взрывозащиты:

- «с» - конструкционная безопасность ГОСТ 31441.5-2011;
- «к» - защита жидкостным погружением ГОСТ 31441.8-2011.

1.1.8 Маркировка взрывозащиты насоса приведена в таблице 3.

1.1.9 Маркировка взрывозащиты агрегата приведена в таблице 4.

1.1.10 Знак «Х» в маркировке взрывозащиты означает, что потребитель должен выполнять особые условия эксплуатации, приведенные в пункте 3.5.

1.1.11 Насос устойчив к сейсмическому воздействию интенсивностью до 9 баллов включительно по MSK-64, при уровне установки над нулевой отметкой до 10 м. Устойчивость подтверждается расчетным методом.

Агрегат устойчив к сейсмическому воздействию при комплектации сейсмостойким приводом.

1.1.12 Разрешительная документация:

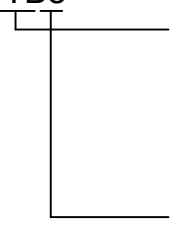
Сертификат соответствия **ТР ТС 010/2011** - №ЕАЭС RU С- RU.АЯ45.В.00024/19. Срок действия с 25.01.2019 г. по 08.12.2023 г

Сертификат соответствия ТР ТС 012/2011 - №ТС RU С- RU.АЯ45.В.00797. Срок действия с 02.10.2017 г. по 01.10.2022 г.

1.1.13 Структура условного обозначения

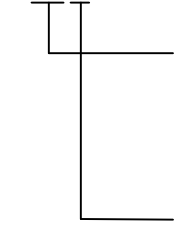
Структурное обозначение насоса соответствует:

Насос Ш40-4-19,5/4-ТВ8-Р3-Гр-Е У1 ТУ26-06-1087-84

где: Насос	- тип оборудования
Ш40-4	- типоразмер насоса
19,5	- номинальная подача насоса, м ³ /ч;
4	- максимальное давление насоса в кгс/см ² ;
ТВ8 	- тип уплотнения: ТВ – одинарное торцовое уплотнение с вспомогательным уплотнением; – производитель уплотнения 3 – ЗАО НПО «УНИХИМТЕК»; 8 – ООО «МегаТехКом»
Р3	- материал резинотехнических изделий: Р3 – СБ-26; Р4 – другие марки резины;
Гр	- исполнение подшипников (втулок): Гр – втулка из ЕК2200; (подшипник качения – без обозначения);
Е	- взрывобезопасное исполнение насоса (общепромышленное исполнение насоса - без обозначения);
У	- климатическое исполнение по ГОСТ 15150-69;
1	- категория размещения по ГОСТ 15150-69;
ТУ26-06-1087-84	- обозначение технических условий на поставку.

Условное обозначение агрегата:

Агрегат Ш40-4-19,5/4-ТВ8-Р3-Гр-5,5-Е У2 ТУ26-06-1087-84

где Ш40-4	- тип насоса
19,5	- подача насоса в агрегате, м ³ /ч;
4	- наибольшее давление насоса в агрегате в кгс/см ²
ТВ8 	- тип уплотнения: ТВ – одинарное торцовое уплотнение с вспомогательным уплотнением; – производитель уплотнения: 3 – ЗАО НПО «УНИХИМТЕК»; 8 – ООО «МегаТехКом»
Р3	- материал резинотехнических изделий: Р3 – СБ-26; Р4 – другие марки резины;
Гр	- исполнение подшипников (втулок): Гр – втулка из ЕК2200; (подшипник качения – без обозначения);
5,5	мощность комплектующего двигателя, кВт;
Е	- взрывопожаробезопасное исполнение агрегата, (общепромышленное исполнение агрегата - без обозначения)
У	- климатическое исполнение по ГОСТ 15150-69;
2	- категория размещения насоса по ГОСТ 15150-69;
ТУ 26-06-1087-84	- обозначение технических условий на поставку.

1.2 Технические характеристики

1.2.1 Показатели назначения насоса по параметрам в номинальном режиме, вне зависимости от примененных материалов, соответствуют указанным в таблице 3. Показатели указаны при вязкости $0,75 \cdot 10^{-4} \text{ м}^2/\text{с}$ (10°ВУ)

Таблица 3 Показатели назначения по параметрам в номинальном режиме

Подача, $\text{м}^3/\text{ч}$ (л/с), не менее	19,5 (5,4)
Давление, $\text{кгс}/\text{см}^2$ (МПа)	4 (0,4)
Давление полного перепуска, $\text{кгс}/\text{см}^2$ (МПа)	6 (0,6)
Допустимое давление на входе, $\text{кгс}/\text{см}^2$ (МПа), не более	2,5 (0,25)
Допускаемая вакуумметрическая высота всасывания, м	5
Внешняя утечка через уплотнение, л/ч, не более:	0,01
Частота вращения, об/мин	980
КПД, %	50
Мощность, кВт, не более	5,0
Маркировка взрывозащиты насоса (при наличии)	Ex II Gb c/k T2 X Ex III Db c T220°C X IP66

1.2.2 Показатели надежности насоса (агрегата) приведены в разделе 6.

1.2.3 Критерием предельного состояния (выработки ресурса) насоса является снижение подачи более чем на 15% от номинального значения за счет износа базовых деталей (роторов, корпуса). Критерием отказа является увеличение утечки более $10 \cdot 10^{-6} \text{ м}^3/\text{ч}$ (0,01 л/ч) за счет выхода из строя деталей торцового уплотнения или выход из строя деталей предохранительного клапана. Замена сальникового уплотнения критерием отказа не является.

1.2.4 Показатели надежности комплектующих изделий – по технической документации на эти изделия.

1.2.5 Габаритные, присоединительные размеры насоса и агрегата приведены в приложении В и Г. Графическая характеристика насосов приведена в приложении А. Виброшумовая характеристика приведена в приложении В.

1.3 Состав изделия

1.3.1 В состав насоса входит соединительная муфта и один из комплектов ЗИП, приведенных в таблице 5.

Состав насоса приведен в приложении В.

1.3.2 В состав агрегата входит насос в сборе с электродвигателем, муфтой, защитным кожухом;

1.4 Комплектность

1.4.1 В комплект поставки насоса входит:

- насос с муфтой	1 шт;
- комплект запасных частей	1 компл.;
- руководство по эксплуатации совмещенное с паспортом	1 экз;
- комплект документации на комплектующее оборудование (при наличии)	1 экз.;
- обоснование безопасности Н41.1219.00.000 ОБ	1 экз.

Примечание - По заказу потребителя может быть поставлен насос без муфты;

1.4.2 В комплект поставки агрегата входит:

- агрегат в сборе	1 шт
- комплект запасных частей	1 компл.;
- руководство по эксплуатации совмещенное с паспортом	1 экз;
- комплект документации на комплектующее оборудование	1 экз.;
- обоснование безопасности Н41.1219.00.000 ОБ	1 экз.

Примечание - По заказу потребителя может быть поставлен насос без двигателя на плите (раме). Эксплуатационная документация на двигатель в этих случаях не поставляется.

1.4.3. По заказу потребителя в комплект поставки могут быть включены:

- ответные фланцы с прокладками и крепежом;
- фундаментные болты;
- приборы контроля, управления и другое дополнительное оборудование.

Производитель оставляет за собой право включать в комплект поставки дополнительное оборудование, необходимое для нормального функционирования насоса или агрегата.

В каждом конкретном случае необходимый комплект поставки уточняется потребителем при заказе оборудования и может отличаться, как в большую, так и в меньшую сторону от приведенного выше.

Комплект поставки приведен в таблице 4.

Таблица 4 - Комплект поставки

Наименование изделия	Обозначение изделия	Кол.
Насос (агрегат)		
Температура перекачиваемой жидкости		
Материал РТИ для Р4		
Маркировка взрывозащиты агрегата (при наличии)		
Тип комплектующего привода		
Комплект ЗИП согласно таблице 5		1 комплект
Эксплуатационная документация		
Руководство по эксплуатации	H42.902.00.000 РЭ	
Обоснование безопасности	H41.1219.00.000 ОБ	
Паспорт двигателя (при наличии)		
Руководство по эксплуатации на двойное торцовое уплотнение (при наличии)		
Паспорт на двойное торцовое уплотнение (при наличии)		
Дополнительные сведения о комплектности		
Фланец		
Фланец		
Прокладка		
Прокладка		
Винт		
Винт		
Шайба		
Шайба		
Болт фундаментный		

Таблица 5 - Комплект ЗИП

Наименование	Нормативно-техническая документация или обозначение чертежа	Кол., шт.	Масса, кг 1 шт.	Примечание
Торцовое уплотнение типа НДВ 251.124.035.0.КР	НДВ 251.124.035.0-00.00	1	0,2700	Для торцового уплотнения производства ООО «Мега-ТехКом»
Торцовое уплотнение Графлекс М.1302.31.035.1003.2711-01.51	М.1302.31.035.1003.2711-01.51	1	0,300	Для торцового уплотнения производства ЗАО НПО «УНИХИМ-ТЕК»;
Кольцо	861-073-01-17-04	1	0,0040	
Прокладка	861-073-01-13-01	1	0,0050	
Прокладка	0603.40 9943.0001-01	1	0,0010	
Прокладка	Н42.902.01.00.004 или Н42.902.01.00.011	4	0,0170	
Прокладка	Н42.902.01.00.005	2	0,0050	
Прокладка 2×Ø16×Ø25, паронит ПМБ ГОСТ 481-80	Н42.902.01.00.009	1	0,0010	
Прокладки, лист АД1 М 1,0 : Ø30×Ø20 Ø32×Ø24 Ø60×Ø48	ГОСТ 21631-76			
	861-010-70	1	0,0014	
	861-010-71	1	0,0015	
	861-010-72	1	0,0033	
Прокладки, паронит ПМБ-1,0 : Ø30×Ø20 Ø60×Ø48	ГОСТ 481-80			
	861-010-73	1	0,0011	
	861-010-75	1	0,0024	
Звездочка 80	Н80.733.03.0103	1	0,0900	
Общая масса			0,5487	
Примечание- Допускается поставка звездочки 80 по чертежу – Н13.570.14.103.				

1.4.4 Электрооборудование должно соответствовать ГОСТ Р МЭК 60204-1-2007 раздел 14. Для комплектации насосов (агрегатов) использовать только сертифицированные комплектующие.



1.4.5 Комплектующие, применяемые для комплектации насосов (агрегатов), устанавливаемых на опасных производственных объектах, должны быть сертифицированы на соответствие ТР ТС 012/2011.

1.4.6 Запасные части и эксплуатационная документация на комплектующие изделия поставляются согласно соответствующей НТД на поставку этих изделий.

1.5 Устройство и принцип работы

1.5.1 По принципу действия шестерённый насос – объёмный. При вращении ведущего и ведомого роторов на стороне входа создается разрежение, в результате чего жидкость под давлением атмосферы заполняет впадины между зубьями и в них перемещается со стороны входа на сторону выхода. На выходе при зацеплении зубьев происходит выдавливание жидкости в систему.

1.5.2 Насос состоит из следующих основных деталей и узлов: рабочего механизма, корпуса с крышками, торцового уплотнения с дополнительным уплотнением, предохранительного клапана и штуцера (Приложение В).

Рабочий механизм состоит из двух роторов – ведущего и ведомого.

Ведущий ротор состоит из вала 4, на котором установлены по посадке с натягом две шестерни 5 и 10 с косыми зубьями. Одна шестерня с левой, а другая с правой нарезкой. Шестерни установлены так, что образуют одну шестерню с шевронным зубом.

Ведомый ротор имеет на своем валу 15 такие же шестерни, как и ведущий ротор, но одна шестерня закреплена жестко, другая свободно. Такая установка шестерни дает ей возможность при работе насоса самоустанавливаться относительно зубьев ведущей шестерни для компенсации неточности установки шестерен на валу ведущего ротора. Вращение ведомый ротор получает через шестерню от ведущего ротора. Роторы устанавливаются в специальные расточки корпуса 9.

С торцов корпус закрывается задней 1 и передней 11 крышками.

При вращении роторов на стороне всасывания создается разрежение, в результате чего жидкость под давлением атмосферы заполняет межзубьевые впадины и в них перемещается из полости всасывания в полость нагнетания. На выходе при зацеплении зубьев происходит выдавливание жидкости в систему. (вход и выход жидкости указан стрелками в приложении В).

Направление вращения ведущего ротора насоса – правое (по ходу часовой стрелке), если смотреть со стороны привода.

Уплотнение вала - одинарное торцовое уплотнение со вспомогательным уплотнением (см. продолжение приложения В, рисунок В.4), которое состоит из одинарного торцового уплотнения и втулки сгонной 36. При этом имеется

штуцерное соединение (отвод) для организованного безопасного отвода возможных утечек через торцовое уплотнение.

Торцовое уплотнение может быть производства НПК «МегаТехком» или других производителей. Тип и производитель указаны в разделе 8 «Свидетельство о приемке».

Торцовое уплотнение производства НПК «МегаТехком» (см. продолжение приложения В, рисунок В.2) расположено в передней крышке 11 и состоит из одинарного торцового уплотнения с дополнительным уплотнением (втулкой упорной 36), из гильзы 30, кольца вращающегося 31, колец уплотнительных 32 и 37, кольца неподвижного 33, пружины 38. От проворачивания гильза 30 стопорится винтом 29.

Торцовое уплотнение других производителей состоит из вращающейся части 39 и неподвижной части 40 (см. продолжение приложения В, рисунок В.3).

Предохранительный клапан предохраняет насос от перегрузки по давлению и состоит из клапана 22, (см. продолжение приложения В, рисунок В.1) с резиновым кольцом 21, пружины 23, наконечника 20, регулировочного винта 18, крышки клапана 19, колпачка 16, прокладок 27, 28, гайки 17. Он предназначен для кратковременного перепуска перекачиваемой жидкости из полости нагнетания в полость всасывания, в случае повышения давления в напорном трубопроводе выше допустимого.

Регулирование клапана производится регулировочным винтом 18, который стопорится гайкой 17 и закрывается колпачком 16 с прокладкой 28.

Предохранительный клапан отрегулирован на заводе-изготовителе на давление полного перепуска, не превышающее давление на выходе из насоса более чем в 1,5 раза при вязкости перекачиваемой жидкости $0,75 \cdot 10^{-4} \text{ м}^2/\text{с}$ (10°ВУ) и опломбирован гарантийной пломбой по ГОСТ18677-73 Тип 1.

1.5.3 Агрегат (Приложение Г) состоит из шестеренного насоса 1 и привода 4, которые смонтированы на общей плите (раме) 5. Соединение привода и насоса осуществляется муфтой 2. Муфта закрывается защитным кожухом 3.

Смещение осей валов привода и насоса должно быть не более:

- радиальное – 0,1 мм;
- перекос – 0,15 мм, на длине 100 мм.

1.5.4 Муфта служит для передачи крутящего момента от вала привода на вал насоса.



1.5.5 В непосредственной близости от насоса (агрегата), включенного в автоматические процессы, должна быть смонтирована кнопка аварийной остановки насоса (агрегата), обеспечивающая его безопасное ручное отключение, при нарушении установленных режимов его работы, предусмотренных в настоящем руководстве по эксплуатации, если это не скажется отрицательно на безопасности системы в целом. Кнопка аварийной остановки должна быть оборудована механизмом блокировки повторного запуска ГОСТ Р 51336-99. Новая команда запуска может выполняться только после специального сброса блокировки.



1.5.6 Материалы, примененные в насосе, при условиях нормальной эксплуатации, оговоренных в настоящем РЭ, не теряют своих характеристик и не снижают уровень взрывозащиты под влиянием окружающей среды и условий эксплуатации на протяжении всего срока службы.

1.5.7 В конструкции насоса применены материалы и конструктивные решения предотвращающие образование искр, а так же перегрев в результате трения или ударов, возникающие при вращении составных частей, при условиях нормальной эксплуатации, оговоренных в настоящем РЭ.

1.5.8 Насос допускает эксплуатацию в переменном режиме по всем параметрам диапазонов, не превышающих номинальных значений соответствующих параметров. При этом изменение режима работы может осуществляться как в ручном, так и в автоматическом режиме в независимости от технологии эксплуатационного процесса.

1.6 Маркировка и пломбирование

1.6.1 На насосе, на видном месте прикреплена табличка. Табличка насоса должна содержать следующие данные:

- страна-изготовитель;
- адрес предприятия-изготовителя;
- товарный знак и наименование предприятия-изготовителя;
- единый знак обращения на рынке (ЕАС);
- тип оборудования;
- обозначение насоса;
- обозначение технических условий;
- регистрационный номер органа по сертификации и его наименование;*
- номер сертификата;*
- знак маркировки взрывозащиты (Ex);*
- маркировка взрывозащиты оборудования;*
- диапазон температур окружающей среды в условиях эксплуатации;*
- производительность насоса;
- давление на выходе из насоса;
- мощность;
- частота вращения;
- масса насоса;
- месяц и год изготовления;
- порядковый номер насоса;
- клеймо ОТК предприятия изготовителя.

* Для насосов, изготавливаемых во взрывобезопасном исполнении.

1.6.2 На агрегате, на видном месте прикреплена табличка. Табличка агрегата должна содержать следующие данные:

- страна-изготовитель;
- адрес предприятия-изготовителя;
- товарный знак и наименование предприятия-изготовителя;
- единый знак обращения на рынке (ЕАС);
- тип оборудования;
- обозначение агрегата;
- обозначение технических условий;
- регистрационный номер органа по сертификации и его наименование;*
- номер сертификата;*
- знак маркировки взрывозащиты (Ex);*
- маркировка взрывозащиты оборудования;*
- диапазон температуры окружающей среды в условиях эксплуатации;*
- производительность насоса в агрегате;
- давление на выходе из насоса в агрегате;
- мощность;
- частота вращения;
- масса агрегата;
- месяц и год изготовления;
- порядковый номер агрегата;
- клеймо ОТК предприятия-изготовителя.

1.6.3 Маркировку тары производят в соответствии с ГОСТ 14192-96 принятым на предприятии-изготовителе способом.

1.6.4 После консервации входное и выходное отверстия насоса закрыты заглушками и опломбированы консервационными «К» и гарантийными «Г» пломбами по ГОСТ 18677-73, тип 1, в местах, указанных в приложении В.

* Для агрегатов, изготавливаемых во взрывобезопасном исполнении.

1.7 Окраска, упаковка, транспортирование, хранение и утилизация

1.7.1 Окраска насоса (агрегата) осуществляется в соответствии с действующей на предприятии-изготовителе технологией на покраску:

Все наружные необработанные поверхности насоса должны быть окрашены эмалью КО-870 синей ТУ 2312-002-24358611-2004, стрелка - эмалью КО-870 красной ТУ 2312-002-24358611-2004, класс покрытия VI. 8_{220°} - УЗ ГОСТ 9.032-74; окраска остальных поверхностей агрегата - эмаль ПФ-115 синяя ГОСТ 6465-76, муфты и кожуха – эмаль ПФ 115 желтая ГОСТ 6465-76 класс покрытия VI. 6_{100°} - УЗ ГОСТ 9.032-74, в соответствии с действующей на предприятии-изготовителе технологией на покраску.

По согласованию между потребителем и производителем требования к окраске могут быть изменены, при этом не должны быть нарушены требования по взрывозащите.

1.7.2 Законсервированный насос (агрегат) и запасные части упаковывают в упаковку, принятой на предприятии-изготовителе конструкции, обеспечивающей сохранность агрегата в период его хранения и транспортирования.

1.7.3 Запасные части упаковывают в отдельный ящик, помещенный и закрепленный в одной упаковке с насосом (агрегатом).

1.7.4 Насосы (агрегаты) в упаковке могут транспортироваться любым видом транспорта, группа транспортирования - 2(С), по заказу – 6 (ОЖ2) ГОСТ15150-69.

1.7.5 Транспортная маркировка груза производится в соответствии с ГОСТ 14192-96.

1.7.6 При погрузке и выгрузке упакованный насос (агрегат) следует поднимать за места, указанные на упаковке, а распакованные за специальные строповочные устройства по схеме, приведенной в приложении Г.

1.7.7 Утилизацию насоса (агрегата) производить любым доступным методом, с соблюдением установленных законом и иными нормативными правовыми актами требований.

1.7.8 До пуска насоса (агрегата) в эксплуатацию потребитель должен хранить его в упаковке, группа хранения 2 (С), по заказу 6(ОЖ2) ГОСТ 15150-69.



1.7.9 Если в процессе транспортировки, хранения и эксплуатации насос (агрегат) может подвергаться внешним воздействиям, не предусмотренным настоящим РЭ, необходимо предусмотреть дополнительные средства защиты позволяющие исключить не предусмотренные воздействия с целью сохранения взрывозащиты.

2 ПОДГОТОВКА К ИСПОЛЬЗОВАНИЮ

2.1 Меры безопасности при подготовке изделия к работе.

2.1.1 Насос (агрегат) должен быть надежно закреплен винтами по месту установки.

Требования безопасности при установке и эксплуатации насоса (агрегата) должны соответствовать ГОСТ 31839-2012, ГОСТ 31441.1-2011, ГОСТ 30852.0-2002.

2.1.2 Каждый насос (агрегат) при погрузке, разгрузке и транспортировании должен перемещаться согласно ГОСТ 12.3.020-80.

2.1.3 При подъеме и установке насоса (агрегата) строповку производить по схеме, приведенной в приложении Г.

ВНИМАНИЕ!

Запрещается поднимать насос (агрегат) за места, не предусмотренные схемой строповки.

2.1.4 Место установки насоса (агрегата) должно удовлетворять следующим требованиям:

- обеспечивать свободный доступ к насосу (агрегату) при эксплуатации, а также возможность его сборки и разборки;

- обеспечивать надежное закрепление насоса (агрегата) винтами по месту установки;

- масса фундамента должна не менее, чем в четыре раза превышать массу агрегата;

- при проектировании фундаментов, перекрытий и помещений для установки насосов (агрегатов) должны быть выбраны строительные решения, обеспечивающие гигиенические нормы вибрации и шума на рабочих местах по ГОСТ 12.1.012-2004 и требования раздела 6 ГОСТ 12.1.003-2014;

- не увеличивать уровень вибрации насоса (агрегата);



- при выборе электрических решений необходимо выполнять требования, приведенные на табличках и в эксплуатационной документации на комплектующее электрооборудование;

- силовой кабель приводного двигателя должен быть проложен таким образом, чтобы он не касался системы трубопроводов насоса;

- электродвигатель, входящий в комплект агрегата должен быть заземлен, и отвечать требованиям ГОСТ 12.2.007.0-75. Для монтажа и эксплуатации насоса допускаются двигатели с сопротивлением изоляции



которых, измеренное при 500 В постоянного тока между проводами силовой цепи и цепи защиты не менее 1 МОм, если иное не оговорено в эксплуатационной документации на них.

- на силовой питающей линии должны быть установлены защитные выключатели электродвигателя подобранные (настроенные) в зависимости от номинального тока двигателя;

2.1.5 Установка электрооборудования должна соответствовать требованиям ПУЭ («Правил устройства электроустановок»), эксплуатация должна производиться в соответствии с «Правилами технической эксплуатации электроустановок потребителем» и «Правилами техники безопасности при эксплуатации электроустановок потребителем».



2.1.6 При установке и работе насоса (агрегата) во взрывопожароопасных помещениях (производствах) насос (агрегат) должен быть укомплектован взрывозащищенными комплектующими при этом уровень взрывозащиты должен соответствовать классу взрывоопасности зоны установки. Требования безопасности при установке и эксплуатации насоса (агрегата) должны соответствовать п. 5.11 ГОСТ 31839-2012.

2.1.7 При установке и работе насоса (агрегата) во взрывопожароопасных помещениях (производствах) потребитель должен обеспечить защиту насоса (агрегата) от внешних воздействий, не предусмотренным настоящим РЭ, с целью сохранения взрывозащиты.

2.1.8 Средства и методы обеспечения пожаровзрывобезопасности комплектующего оборудования должны быть приведены в документации на это оборудование.

2.1.9 При перекачивании взрывоопасной, пожароопасной или вредной жидкости на местах эксплуатации слив жидкости и отвод утечек от насоса осуществляется безопасно через герметичные сливные линии, подсоединенные к отверстиям для слива перекачиваемого продукта (см приложение Б).

2.1.10 При установке и работе насоса (агрегата) во взрывоопасных зонах перекачиваемая жидкость должна соответствовать требованиям раздела 6 ГОСТ 31441.8.-2011.

2.1.11 Материалы, примененные в конструкции насоса не способствуют образованию статического электричества, для снятия статического электричества образуемого при работе, насос должен быть заземлен. Место заземления насоса (агрегата) приведено в приложении В.

2.1.12 Насос должен комплектоваться электродвигателем с классом защиты от поражения электрическим током 1 по ГОСТ 12.2.007.0-75.

2.1.13 Степень защиты насоса IP66 по ГОСТ 14254-2015.



2.1.14 Насос (агрегат) в целом и его составные части при условиях нормальной эксплуатации (оговоренных в ТУ и РЭ) не могут быть источниками воспламенения. Если части насоса (агрегата) по технологическим причинам в процессе работы могут нагреваться выше температуры самовоспламенения окружающей взрывоопасной среды, потребитель должен принять дополнительные меры по изоляции насоса в целом или его составных частей. Требования пожарной безопасности электродвигателя, применяемого для комплектации насоса, по ГОСТ 12.1.004-91.

2.1.15 Насос (агрегат) в целом и его составные части в процессе транспортировки, хранения и эксплуатации не выделяют горючие газы и пыль, способные вызвать создание взрывоопасной среды.



2.1.16 Перед запуском в работу насоса (агрегата) произвести его заземление. Все работы, производимые по устранению неисправностей, а так же регламентные работы, производить при отключенном от питающей сети приводе.

ВНИМАНИЕ!

2.1.17 Комплекты и контрольно – измерительные приборы, подсоединенные к насосу (агрегату), должны быть рассчитаны на предельно допустимые параметры, возникающие при работе насоса (агрегата).

2.2 Подготовка к монтажу

ВНИМАНИЕ!

2.2.1 Перед монтажом и подсоединением насоса (агрегата) к трубам систему труб и фитингов необходимо вычистить. Это следует сделать, чтобы избежать повреждения и разрушения элементов насоса и фитингов твердыми частицами, остающимися после сварки, и другими посторонними предметами.

2.2.2 Монтаж насоса (агрегата) производить в соответствии с настоящим руководством по эксплуатации. Монтаж и наладку комплектующего оборудования производить в соответствии технической документацией на это оборудование.

2.2.3 При погрузке и выгрузке упакованные насосы (агрегаты) следует поднимать за места, указанные на ящике, а распакованные поднимать за специальные строповые устройства, указанные в приложении Г.

2.2.4 После доставки насоса (агрегата) на место установки необходимо освободить его от упаковки, убедиться в наличии заглушек на всасывающем и напорном патрубках и сохранности консервационных пробок, а также гарантийных пробок, проверить наличие технической документации и запасных частей.

2.2.5 Удалить консервацию со всех наружных обработанных поверхностей.

2.2.6 Расконсервация проточной части насоса не производится, если консервирующий состав не оказывает отрицательного влияния на перекачиваемый продукт. При необходимости расконсервации, промывку насоса произвести продуктом нейтральным по отношению к перекачиваемой жидкости и не влияющим на материалы, примененные в конструкции насоса.

2.2.7 При агрегатировании насоса и привода заказчиком необходимо соблюдать требования п.п. 4.1.2 настоящего руководства по эксплуатации. Ответственность за гарантии и качество в данном случае несет заказчик.

2.3 Монтаж системы трубопроводов

ВНИМАНИЕ!

2.3.1 Всасывающая и нагнетательная линии должны быть собраны таким образом, чтобы во время бездействия насос не осушался, т. е. насос должен быть полностью заполнен перекачиваемой жидкостью.

ВНИМАНИЕ!

2.3.2 Номинальный диаметр трубопровода должен быть выбран таким образом, чтобы скорость потока не превышала 1 м/с во всасывающей линии и 3 м/с в нагнетательной линии.

2.3.3 На всасывающей линии для защиты насоса от посторонних частиц, содержащихся в перекачиваемой среде, необходимо установить фильтр с размером ячейки не более 0,25 мм при перекачивании масел и не более 1 мм при перекачивании нефти, мазута и других тяжелых вязких продуктов. Размер ячейки выбирается таким образом, чтобы суммарное сопротивление всасывающей магистрали не превышало 0,05 МПа.

Живое сечение фильтра должно быть не менее чем в 3..4 раза больше сечения подводящего трубопровода.

Наличие фильтра не снимает с эксплуатирующей организации ответственности за повреждение насоса в результате попадания в него инородных тел и механических примесей.

Конструкция фильтра не должна затруднять его осмотр и чистку. Перед насосом должен стоять мановакуумметр или другой прибор, позволяющий оценить сопротивление всасывающей магистрали. Если сопротивление всасывающей магистрали более 0,05 МПа (0,5 кгс/см²), фильтр следует прочистить.

ВНИМАНИЕ!

2.3.4 Во всасывающем трубопроводе (при необходимости) установить устройство (датчик "сухого хода") не допускающее работу насоса на сухую (незаполненного перекачиваемой жидкостью).



При установке и работе насоса (агрегата) во взрывопожароопасных помещениях (производствах) не допускается эксплуатация без датчика "сухого хода".

ВНИМАНИЕ!

2.3.5 Во всасывающем и нагнетательном трубопроводе необходимо предусмотреть места для подключения приборов контроля давления.

2.3.6 Во всасывающий и нагнетательный трубопровод установить приборы контроля давления (при необходимости).

ВНИМАНИЕ!

2.3.7 Трубопроводы должны поддерживаться на подпорках или стойках, и иметь температурные компенсаторы. Передача нагрузок от трубопроводов на фланцы насосов НЕ ДОПУСКАЕТСЯ. Для исключения нагрузок на корпус насоса, возникающих из-за несоосности, непараллельности и неплоскостности фланцев патрубков насоса и фланцев трубопроводов подводящей и нагнетательной линии, рекомендуется применять сильфонные компенсаторы.

Допускаемые нагрузки на патрубки насоса, возникающие при затяжке болтов, приведены в таблице 8. Схема усилий и моментов в соответствии с рисунком 1.

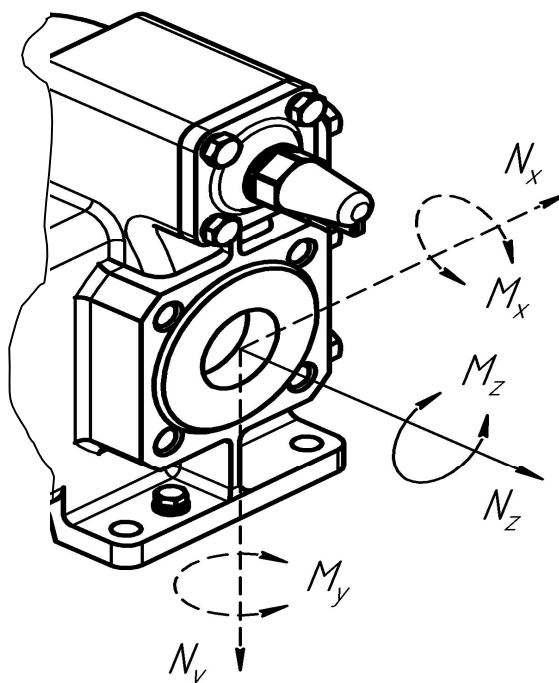


Рисунок 1 Схема усилий и моментов

Таблица 8 - Допускаемые нагрузки на патрубки

Патрубок, DN	Сила, Н			Момент, Н·м		
	N_x	N_y	N_z	M_x	M_y	M_z
80	1070	1330	890	950	470	720

2.4 Монтаж насоса (агрегата)

Насос (агрегат) поставляется в собранном виде и не требует разборки при монтаже.

ВНИМАНИЕ!

2.4.1 Проверить опорные поверхности фундамента и при необходимости выровнять их в одной плоскости.

2.4.2 Установить насос (агрегат) на фундамент и надежно закрепить.

2.4.3 Подсоединить подводящий и нагнетательный трубопроводы, предварительно сняв заглушки с патрубков насоса.

ВНИМАНИЕ!

Соединение труб к насосу должно быть без внутренних напряжений и с надежными уплотнениями.

2.4.4 Во время опрессовки и продувки трубопроводов насос и патрубки не должны подвергаться пробному давлению.

ВНИМАНИЕ!

2.4.5 Необходимо сразу после монтажа проверить соосность валов насоса и привода. Значения смещения и перекоса должны соответствовать указанным в п.1.5.3.

Монтаж магистралей подачи затворной жидкости от системы обеспечения к насосу выполняется потребителем жестким или гибким трубопроводом по месту. Рекомендации по выбору трубопровода приведены в эксплуатационной документации на систему обеспечения.

2.4.6 Подключить привод.

2.5 Подготовка насоса к пуску

2.5.1 Заполнить насос через отверстие, отвернув пробку 1 (Приложение В), и всасывающий трубопровод перекачиваемой жидкостью. Стравить воздух, имеющийся в системе трубопроводов.

ВНИМАНИЕ!

Запрещается запускать насос без предварительного заполнения перекачиваемой жидкостью.

2.5.2 Полностью открыть задвижки на подводящем и нагнетательном трубопроводах. Убедиться в исправности трубопроводов и задвижек, герметичности соединений.

ВНИМАНИЕ!

Запрещается запускать насос на закрытую задвижку.

2.5.3 Проверить направление вращения привода насоса в следующей по-

следовательности:

- снять защитный кожух муфты;
- произвести пробный пуск, вращение вала насоса – правое (по часовой стрелке), если смотреть со стороны привода;

ВНИМАНИЕ!

Перед пуском насоса нужно повернуть рукой вал за муфту, чтобы убедиться в отсутствии заеданий.

- убедившись в правильном вращении, установить защитный кожух.



Запрещается эксплуатация насоса без установленного ограждения соединительной муфты или с поврежденным ограждением.

2.5.4 Если нагретые или холодные части оборудования могут вызвать травму, то эти части должны быть изолированы от контакта с ними.

2.5.5 Кроме выполнения данных пунктов необходимо выполнять мероприятия, приведенные в соответствующих разделах эксплуатационной документации на комплектующее оборудование.

2.6 Пуск (опробование), подготовка к работе

2.6.1 Пустить в работу насос.

2.6.2 Во время работы периодически следить за показанием приборов и работой торцового уплотнения.

2.6.3 В случае ненормальной работы насоса (агрегата) остановку осуществить нажатием кнопки «Стоп», после чего закрыть задвижки на подводящей и нагнетательной линии.

2.6.4 При эксплуатации насоса с давлением ниже 0,15 МПа для обеспечения смазки трущихся поверхностей сопрягаемых деталей насоса, потребителю необходимо обеспечить в нагнетательной линии давление не менее 0,15 МПа путем установки дополнительного сопротивления с помощью запорной арматуры или другим способом.

3 ИСПОЛЬЗОВАНИЕ ИЗДЕЛИЯ

3.1 Пуск изделия

Пуск насоса (агрегата) в работу производить в следующей последовательности:

- внимательно осмотреть насос и привод, убедиться в наличии вращения ротора насоса;
- обеспечить функционирование системы обеспечения двойного торцового уплотнения (при комплектации насоса двойным торцовым уплотнением);
- открыть задвижку на подводящем и нагнетательном трубопроводах;
- пустить насос (агрегат) в работу нажатием кнопки «Пуск» или подачей управляющего сигнала от системы управления;

3.2 Порядок контроля работоспособности изделия

При эксплуатации насоса его обслуживание сводится, в основном, к наблюдению за показаниями контрольно-измерительных приборов: манометра, мановакуумметра, электроизмерительных приборов и за работой торцового уплотнения. Показания приборов должны соответствовать нормальному режиму работы насоса (агрегата). Стрелки измерительных приборов при исправном состоянии насоса и трубопроводов имеют плавные колебания. Резкое колебание стрелок приборов свидетельствуют о неполадках внутри насоса или о нарушении герметичности всасывающей линии. Возможные неисправности изложены в п.п. 3.6.

Насосы (агрегаты) не требуют постоянной вахты и могут управляться дистанционно.

Период длительной остановки следует использовать для проведения предупредительного ремонта, а также для устранения неисправностей, замеченных во время работы.

При работе насоса допускается течь через торцовое уплотнение согласно таблице 4.

3.3 Меры безопасности при работе изделия

3.3.1 Обслуживание агрегатов периодическое, не требует постоянного присутствия персонала.

На месте эксплуатации насоса (агрегата) должны быть выполнены меры по защите работников от воздействия шума согласно раздела 6 ГОСТ 12.1.003-2014 и от воздействия вибрации согласно ГОСТ 12.1.012-2004.



3.3.2 При работающем агрегате запрещается:

- производить ремонт;
- подтягивать болты, гайки (кроме регулирования предохранительного клапана).

ВНИМАНИЕ!

Работа насоса при закрытых задвижках, установленных на подводящем и нагнетательном трубопроводах, не допускается.



Перед запуском в работу агрегата произвести его заземление.

Все работы, проводимые по устранению неисправностей, а также регламентные работы, производить при отключенном от сети электродвигателе.



3.3.3 При перекачивании жидкостей с температурой более 70°C необходимо принять меры для защиты персонала от ожога (изоляция, экран, ограждение или др.).

3.3.4 Насос (агрегат) не представляет опасности для окружающей среды. Он не имеет в своем составе каких-либо химических, биологических или радиоактивных элементов, которые могли бы принести ущерб здоровью людей.



ЗАПРЕЩАЕТСЯ РАБОТА:

- без защитного кожуха муфты;
- с поврежденным защитным кожухом муфты;
- без крышки клеммной коробки электродвигателя;
- незаполненного жидкостью насоса.

3.3.5 Остальные требования безопасности, не оговоренные в настоящем руководстве по эксплуатации, должны соответствовать ГОСТ 31839-2012.

3.4 Остановка изделия

Остановка агрегата может быть произведена оператором или системой контроля и управления:

- отключить привод;
- закрыть задвижки на подводящей и нагнетательной линии;
- отключить систему обеспечения (при комплектации насоса двойным торцовым уплотнением).

3.5 Особые условия эксплуатации

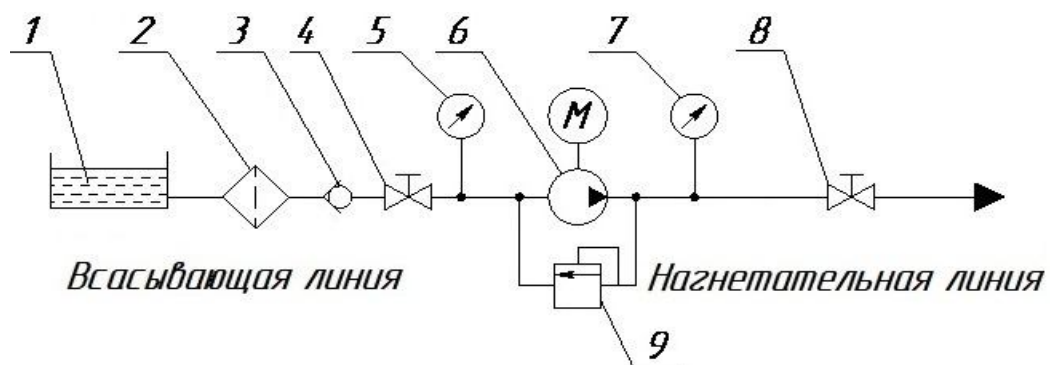
3.5.1 При установке и работе насоса (агрегата) во взрыво-пожароопасных помещениях (производствах) насос (агрегат) должен быть укомплектован взрывозащищенными комплектующими при этом уровень взрывозащиты должен соответствовать классу взрывоопасности зоны установки.

3.5.2 Потребитель обязан предусмотреть меры, исключающие возможность превышения максимально допустимой температуры во взрывоопасной зоне при перекачивании нагретых жидкостей.

3.5.3 При установке и работе насоса (агрегата) во взрыво-пожароопасных помещениях (производствах) не допускается эксплуатация без установки следующих приборов:

- контроля заполнения насоса перекачиваемой жидкостью (датчик "сухого хода");
- контроля температуры перекачиваемой жидкости согласно таблице 2;
- указанных в эксплуатационной документации на комплектующее оборудование.

Приборы контроля заказчик приобретает и устанавливает в трубопровод самостоятельно. Приборы контроля устанавливаются в непосредственной близости от насоса, но на расстоянии не более трех диаметров трубопровода, в который устанавливается прибор (см. рисунок 2).



- 1 – ёмкость накопительная; 2 – фильтр; 3 – обратный клапан; 4 – задвижка; 5 – мановакуумметр; 6 – агрегат; 7 – манометр; 8 – задвижка; 9 – клапан предохранительный.

Рисунок 2 – Схема включения агрегата в сеть

По требованию потребителя приборы контроля могут быть поставлены в комплекте с насосом, что оговаривается в договоре на поставку.

Ответственность за наличие приборов контроля на месте эксплуатации, оговоренных в настоящем РЭ, независимо от объёма поставки несёт потребитель.

3.6 Возможные неисправности и способы их устранения

3.6.1 Критические и возможные неисправности в насосе, признаки, причины и способы их устранения изложены в таблице 9.

Таблица 9 – Возможные неисправности в насосе, признаки, причины и способы их устранения

Наименование неисправности, внешнее проявление и дополнительные признаки	Вероятная причина	Способ устранения
Насос не подает жидкость.	Насос не залит перекачиваемой жидкостью.	Залить жидкость в насос через пробку б (приложение В) и всасывающий трубопровод.
	Во всасывающую полость насоса проникает воздух.	Проверить герметичность всасывающей линии и фланцевых соединений. Устранить дефекты.
Пульсирующая подача перекачиваемой жидкости. Стрелка манометра резко колеблется.	Высота всасывания больше 5 м.	Уменьшить высоту всасывания.
	На всасывающей линии имеются неплотности. Воздух проникает во всасывающую полость насоса.	Проверить герметичность всасывающей линии и устранить дефекты.
	Неправильно отрегулирован предохранительный клапан. Сопротивление в нагнетательной линии больше давления перепуска.	Отрегулировать предохранительный клапан. Уменьшить сопротивление в нагнетательной линии, проверить запорную арматуру.
	Насос перекачивает жидкость большей вязкости. Показания мановакуумметра больше 5м.	Уменьшить вязкость жидкости путем ее подогрева.

Продолжение таблицы 9 – Возможные неисправности в насосе, признаки, причины и способы их устранения

Наименование неисправности, внешнее проявление и дополнительные признаки	Вероятная причина	Способ устранения
Наблюдается течь жидкости через торцовое уплотнение более $10 \cdot 10^{-6} \text{ м}^3/\text{ч}$ (0,01л/ч).	Негерметичность уплотнения (Приложение В): а) отошла крышка сальника 12; б) отвернулся штуцер 14.	а) притянуть крышку сальника; б) завернуть штуцер
	Забился канал отвода в штуцере 14.	Прочистить канал штуцера.
	Между трущимися поверхностями неподвижного 33 и вращающего 31 колец (Продолжение приложения В) попали абразивные частицы. Произошел задир трущихся поверхностей.	Заменить торцовое уплотнение.
Повышенная вибрация насоса.	Нарушена соосность валов насоса и электродвигателя. Величина радиального смещения и перекоса осей валов насоса и электродвигателя более предусмотренного (см. п.п. 4.3.6).	Произвести центровку валов насоса и электродвигателя.
Потребляемая мощность насоса выше нормы.	Завышено давление насоса.	Уменьшить давление.
	Насос перекачивает жидкость большей вязкости.	Уменьшить вязкость жидкости путем ее подогрева.

4 ТЕХНИЧЕСКОЕ ОБСЛУЖИВАНИЕ

Во время работы насоса (агрегата) ежедневное обслуживание его сводится к визуальному осмотру, наблюдением за показаниями контрольно-измерительных приборов (при их наличии) и за работой уплотнения.

Каждые 2000 ч наработки:

- производить внешний осмотр насоса (агрегата);
- производить очистку насоса (агрегата) от пыли и грязи;
- проверять затяжку резьбовых соединений.

Обслуживание комплектующего оборудования производится в соответствии с эксплуатационной документацией на это оборудование.

ВНИМАНИЕ!

Все работы по обслуживанию и ремонту насоса (агрегата), проводимые в процессе эксплуатации необходимо заносить в таблицу Д.1 (см. приложение Д) или журнал по форме данной таблицы.

4.1 Разборка – сборка



Перед разборкой необходимо:

- отключить привод;
- закрыть задвижки на подводящем и нагнетательном трубопроводах.

4.1.1 Разборку агрегата (Приложение Г) производить в следующей последовательности:

- отсоединить от насоса 1 трубопроводы;
- снять защитный кожух 3, установленный над муфтой;
- снять насос 1 с плиты (рамы) 5, предварительно выкрутив крепежные винты;

- вынуть звездочку муфты, снять полумуфту насоса 2 и вынуть шпонку;
- снять привод 4, предварительно выкрутив крепежные винты.

4.1.2 Сборку агрегата производить в следующей последовательности:

- установить на вал насоса шпонку и полумуфту 2;
- вложить звездочку муфты;
- установить насос 1 на плиту (раму) 5;
- установить привод 4 на плиту (раму) 5;
- произвести центровку валов насоса и привода;

- установить защитный кожух 3;
- подсоединить к насосу трубопроводы.

4.2 Разборка насоса

4.2.1 Разборка уплотнения вала

4.2.2 Разборку вспомогательного уплотнения производить в следующем порядке (продолжение приложения В, рисунок В.3):

- снять с вала насоса шпонку и втулку сгонную 41.

4.2.3 Разборку торцового уплотнения производства НПК «МегаТехКом» производить в следующем порядке (продолжение приложения В, рисунок В.2):

- отвернуть гайки крепящие крышку сальника 12 (Приложение В);
- снять крышку сальника 12 с заклепкой 34, прокладкой 35 и вынуть из его расточки кольцо неподвижное 33 с кольцом уплотнительным 37, упорную шайбу 13;
- с вала 4 ведущего ротора снять кольцо вращающееся 31 с кольцом уплотнительным 32, гильзу 30 с пружиной 38;
- вывинтить винт 29.

4.2.4 Разборку одинарного торцового уплотнения других производителей производить в следующем порядке (рисунок В.3):

- - отвернуть гайки;
- - снять крышку сальника 12 с прокладкой 35 и вынуть из его расточки неподвижную часть 40;
- - снять с вала вращающую часть 39.

4.2.5 Разборку предохранительного клапана произвести без съема насоса с плиты (рамы) в следующей последовательности (приложение В, рисунок В.1):

- вывинтить колпачок 16 и снять прокладку 28;
- отвернуть гайку 17 и вывернуть на несколько оборотов регулировочный винт 18;
- вывинтить крышку клапана 19 с регулировочным винтом 18, прокладкой 27 и наконечником 20;
- вынуть из полости клапана пружину 23, клапан 22 с резиновым кольцом 21.

ВНИМАНИЕ!

Запрещается осуществлять разборку клапана, когда пружина клапана 23 находится под давлением, или если насос находится в рабочем состоянии.

4.2.6 Окончательную разборку насоса производить в следующем порядке:

- отвернуть гайки 24;
- при помощи отжимных винтов снять переднюю крышку 11 и заднюю крышку 1;

- снять втулки 2, и прокладки 3 (Для предотвращения прилипания графита и исключения повреждения прокладки при разборке графитовые поверхности смазывают смазкой ВНИИНП-273 или ЦИАТИМ тонким равномерным слоем);
- вынуть из расточки корпуса 9 роторы;
- из крышки сальника 12 вывинтить шуцер 14;
- вывинтить пробку 6 с прокладками 7 и 8.

4.3 Сборка насоса

ВНИМАНИЕ!

Перед сборкой насоса все извлеченные детали должны быть тщательно вычищены и проверены на возможность дальнейшего применения, уплотняющие поверхности деталей необходимо аккуратно протереть, проверить и слегка смазать.

В целях безопасности работы и экономической эффективности следующие детали не рекомендуется использовать повторно:

- прокладки;

4.3.1 Сборку насоса производить в следующем порядке (приложение В):

- вставить в расточки корпуса 9 ведущий и ведомый роторы;
- поставить прокладку 3 (Обжатие производится на величину 40-45% первоначальной толщины прокладки стандартным гаечным ключом без дополнительных удлинительных элементов. Не допускается использование прокладок при наличии разрывов, вырывов графитового материала. Затяжку гаек рекомендуется осуществлять крестообразно, в три - четыре обхода, с проверкой зазора между фланцами щупом. Выравнивание перекоса между плоскостями фланцев неравномерной затяжкой шпилек (винтов) не допускается;
- прикрутить заднюю крышку 1 гайками 24;
- установить втулки 2 со стороны передней крышки 11 и поставить прокладку 3;
- завинтить винт 29, прикрутить переднюю крышку 11 гайками 24;
- завинтить пробку 6 с прокладками 7 и 8;
- в крышку сальника 12 завинтить шуцер 14
- 4.3.2 Сборка уплотнения вала

– 4.3.3 Сборку уплотнения НПК «МегаТехком» производить в следующем порядке (продолжение приложения В, рисунок В.2):

– на вал ведущий 4 надеть гильзу 30 с пружиной 38, кольцо вращающееся 31 с кольцом уплотнительным 32;

- в крышку сальника 12 в сборе с кольцом неподвижным 33, кольцом уплотнительным 37, заклепкой 34, прокладкой 35, упорной шайбой 13 прикрутить к крышке передней 11.

4.3.3.1 Сборку вспомогательного уплотнения производить в следующем порядке (продолжение приложения В, рисунок В.4):

- надеть на ведущий вал насоса втулку сгонную 41 и установить шпонку.

4.3.3.2 Сборку одинарного торцового уплотнения других производителей производить в следующем порядке (продолжение приложения В, рисунок В.3):

- надеть на вал вращающуюся часть 39;

- неподвижную часть 40 вставить в крышку сальника 12;

- поставить прокладку на крышку сальника 12;

- прикрутить винтами крышку сальника 12 к крышке передней 11.

4.3.4 Сборку предохранительного клапана производить в следующем порядке:

- вставить клапан 22 с резиновым кольцом 21, пружину 23;

- закрутить в регулировочный винт 18 крышку клапана 19 и поставить наконечник 20, всё вместе завернуть в корпус 9, предварительно поставив прокладку 27, при этом регулировочный винт 18 установить в положение минимального сжатия пружины.

4.3.5 Регулировку предохранительного клапана следует производить в следующем порядке:

- включить насос в работу и убедиться по приборам, что насос перекачивает жидкость;

- постепенно перекрыть задвижку на напорном трубопроводе, при этом следует следить за показаниями манометра. Показание манометра должно соответствовать давлению полного перепуска, указанному в таблице 2, при полностью закрытом вентиле.

Регулирование клапана осуществляется за счет изменения рабочей длины пружины 23, путем завинчивания (вывинчивания) регулировочного винта 18;

- завернуть гайку 17, поставить прокладку 28 и завинтить колпачок 16.

4.4 Переконсервация

Предприятие-изготовитель перед упаковкой агрегата все внутренние и обработанные наружные поверхности деталей, запасных частей покрывает стойкой антикоррозийной смазкой.

4.4.1 Метод и средства консервации и упаковки обеспечивают сохранность насоса в течение 2-х лет, запчастей 3-х лет со дня отгрузки с предприятия-изготовителя при условиях транспортирования и хранения, указанных в пункте 1.7.4.

4.4.2 При остановке насоса на длительное время или после окончания срока действия консервации его необходимо переконсервировать.

Переконсервацию производить в помещении при температуре не ниже 15°C (288 К) и относительной влажности воздуха не выше 70 %.

Переконсервацию внутренних поверхностей производить по ВЗ-2 ГОСТ 9.014-78 в следующей последовательности.

- соединить всасывающий и нагнетательный патрубки с емкостью, заполненной консервационной смесью минерального масла с 5-10% присадкой АКОР-1 ГОСТ 15171-78.

- включив агрегат, перекачивать смесь в течение не менее 10 мин., добившись принудительного срабатывания предохранительного клапана.

- вылить из насоса оставшееся масло.

- заглушить насос заглушками.

4.4.3 Переконсервацию наружных поверхностей и ЗИП производить по ВЗ-4 ГОСТ 9.014-78 следующим способом:

- на обезжиренные чистые и сухие неокрашенные поверхности нанести равномерным слоем нагретую до температуры 80-100°C (253-373 К) смазку пшечную ПВК ЗТ5/5.5 ГОСТ19537-83. Толщина слоя смазки должна быть не менее 0,5 мм.

Допускается применение смазки К-17 ГОСТ 10877-76 с последующей упаковкой в парафинированную бумагу марки БП-3-35 ГОСТ 9569-2006.

Температура насоса при переконсервации должна быть не ниже температуры помещения, где производится переконсервация.

Переконсервацию электродвигателя производить согласно инструкции по обслуживанию электродвигателя.

4.4.4 Для расконсервации (насоса) агрегата необходимо удалить консервационную смазку с наружных поверхностей, расконсервация внутренних полостей не требуется.

5 РЕСУРСЫ, СРОКИ СЛУЖБЫ, ХРАНЕНИЯ,
ГАРАНТИИ ИЗГОТОВИТЕЛЯ

Средний ресурс изделия до _____ капитального _____
среднего, капитального ремонта

ремонта _____ 25000 ч _____
параметр, характеризующий наработку

в течение срока службы 12 лет, в том числе срок хранения 2
года при хранении в условиях _____ ГОСТ15150-69
в консервации (упаковке) изготовителя

в складских помещениях, на открытых площадках и т.п.

Срок сохраняемости - 2 года.

Средняя наработка до отказа, ч – 3000.

Среднее время до восстановления, ч – 5

Назначенный ресурс, ч – 8000

Указанные ресурсы, сроки службы и хранения действительны при соблюдении потребителем требований настоящего руководства по эксплуатации и указаны при работе на продукте вязкостью $0,4 \cdot 10^{-4} \dots 6,0 \cdot 10^{-4} \text{ м}^2/\text{с}$ ($5 \dots 80^\circ \text{ ВУ}$).

При перекачивании мазута, нефти, средний ресурс до капитального ремонта, ч – 10000.

Для агрегатов применяемых на опасных производственных объектах в соответствии с правилами промышленной безопасности установлен срок службы – 30 лет, после чего эксплуатация агрегата не допускается без проведения работ по продлению срока безопасной эксплуатации.

Гарантия изготовителя (поставщика). Гарантийный срок эксплуатации не менее 12-ти месяцев со дня ввода электронасосного агрегата в эксплуатацию, но не более 18-ти месяцев со дня отгрузки потребителю.

Для агрегатов могут быть определены другие гарантийные сроки в соответствии с условиями договора.

Примечание - Гарантии на комплектующее оборудование (приборы) определяются гарантиями, установленными предприятием-изготовителем этого оборудования.

При нарушении целостности гарантийных пломб предприятие-изготовитель гарантии снимает.

Если в течение гарантийного срока в насосе обнаружены дефекты по вине изготовителя, потребителю следует обратиться на предприятие-изготовитель АО «ГМС Ливгидромаш» по адресу:

Россия, 303851 г. Ливны, ул., Мира, 231, Телефон/Факс (48677) 7-81-26;

E-mail:service@hms-livgidromash.ru

или в сервисные центры, информация о которых размещена на сайте

<http://www.hms-livgidromash.ru/service/service-centers.php>

Информация о дилерах АО «ГМС Ливгидромаш» размещена на сайте

<http://www.hms-livgidromash.ru/sale/dealers.php>

6 КОНСЕРВАЦИЯ

Дата	Наименование работы	Срок действия, годы	Должность, фамилия, подпись.
	Консервация	2	

7 СВИДЕТЕЛЬСТВО ОБ УПАКОВЫВАНИИ

Насос (агрегат)
наименование изделия

Ш40-4

обозначение

заводской № _____ упакован на АО «ГМС Ливгидромаш» согласно требованиям, предусмотренным в действующей технической документации

_____ должность

_____ личная подпись

_____ расшифровка подписи

_____ год, месяц, число

8 СВИДЕТЕЛЬСТВО О ПРИЁМКЕ

Насос (агрегат)

наименование изделия

Ш40-4

обозначение

№

заводской номер

марка торцового уплотнения

изготовлен и принят в соответствии с обязательными требованиями государственных стандартов, действующей технической документацией и признан годным для эксплуатации.

Представитель ОТК

М.П.

личная подпись

расшифровка подписи

год, месяц, число

Представитель
предприятия- изготовителя

ТУ26-06-1087-84

обозначение документа, по которому производится поставка

личная подпись

расшифровка подписи

год, месяц, число

Заказчик
(при наличии)

М.П.

личная подпись

расшифровка подписи

год, месяц, число

Приложение А
(справочное)

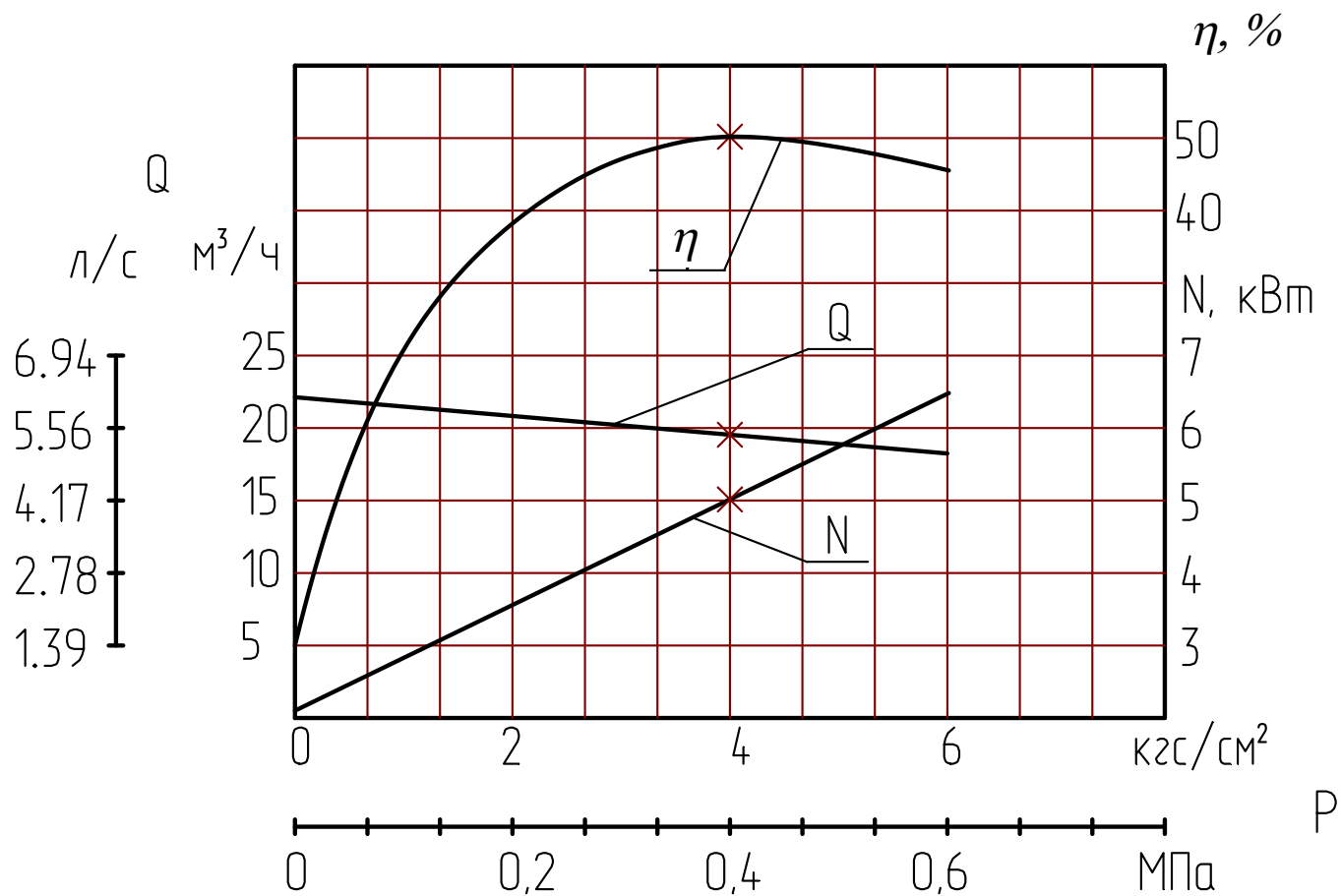
Характеристика электронасосных агрегатов (насосов)

Жидкость - масло

Кинематическая вязкость $-0,75 \cdot 10^{-4} \text{ м}^2/\text{с}$ (10°ВУ)

Частота вращения - 980 об/мин

Вакуумметрическая высота всасывания - 5 м.



Приложение Б

(Обязательное)

ВИБРОШУМОВЫЕ ХАРАКТЕРИСТИКИ

Марка агрегата	Уровень звука, дБА, на расстоянии 1 м от наружного контура агрегата, не более	Средние квадратические значения виброскорости, мм/с, в октавных полосах частот в диапазоне от 8 до 1000 Гц в местах крепления агрегата к фундаменту, не более
Ш40-4-19,5/4-XX-Гр-Х-Х	85	2,00

Приложение В
(обязательное)
Габаритный чертеж насоса

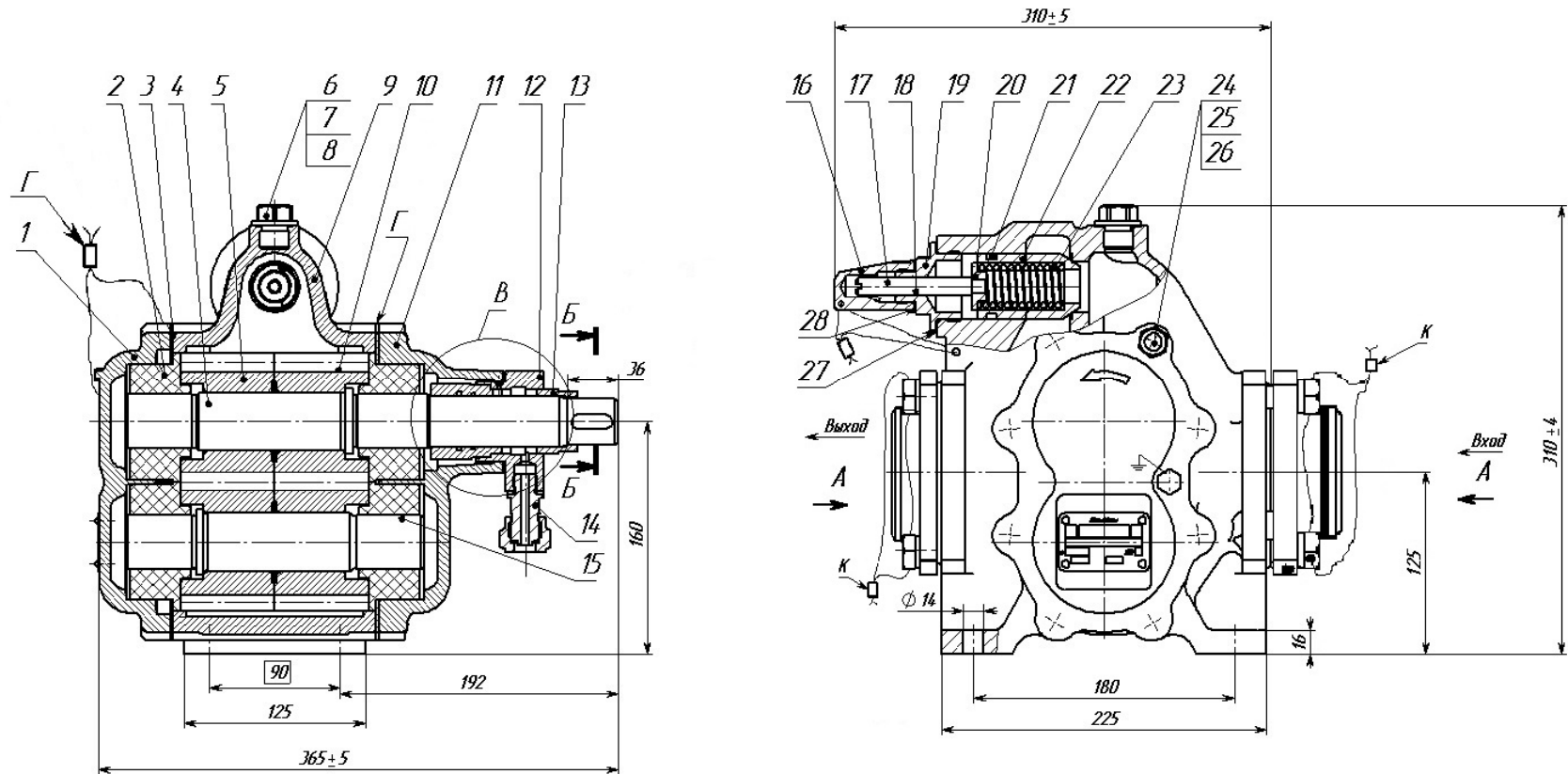
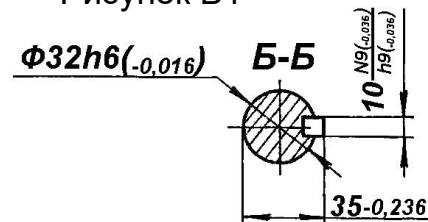


Рисунок В1



Продолжение приложения В

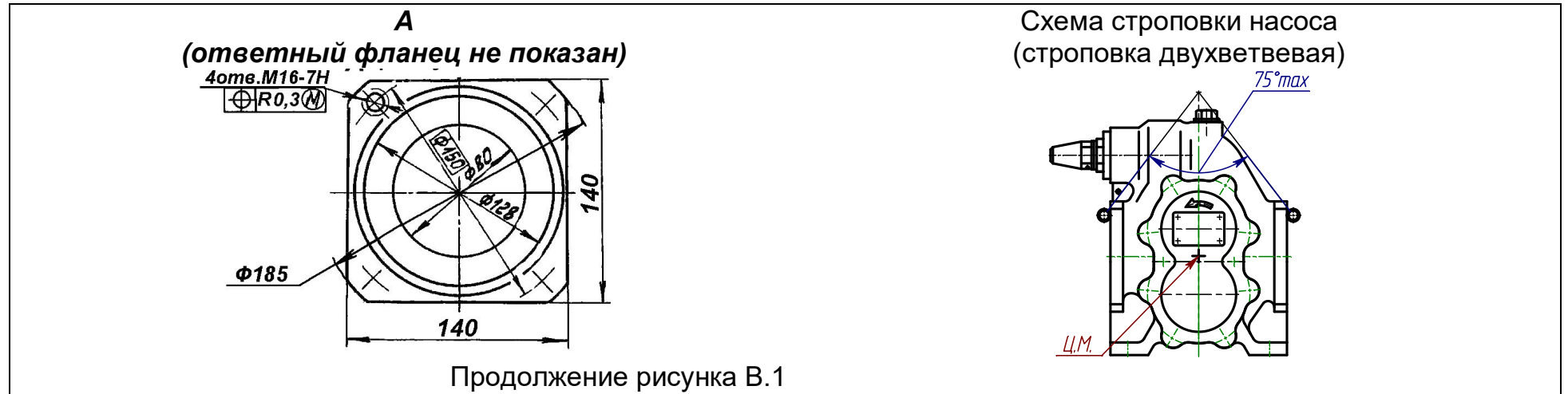
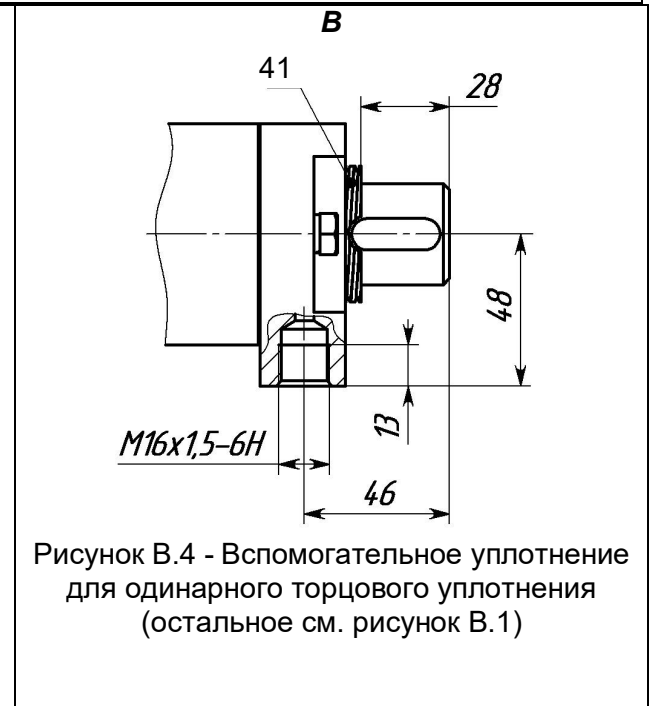
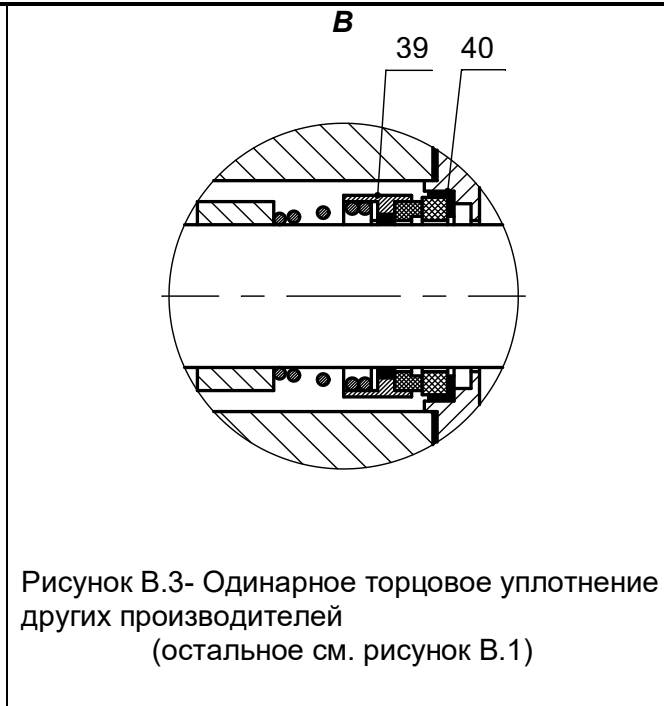
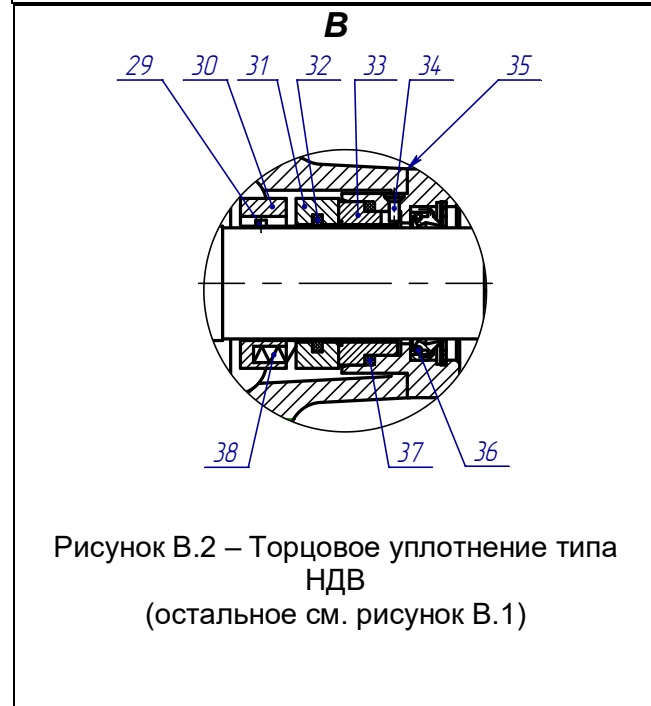
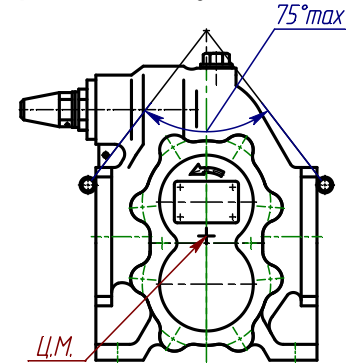


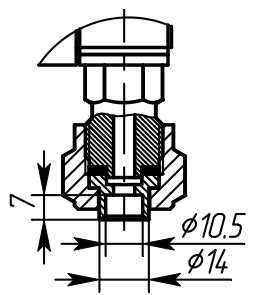
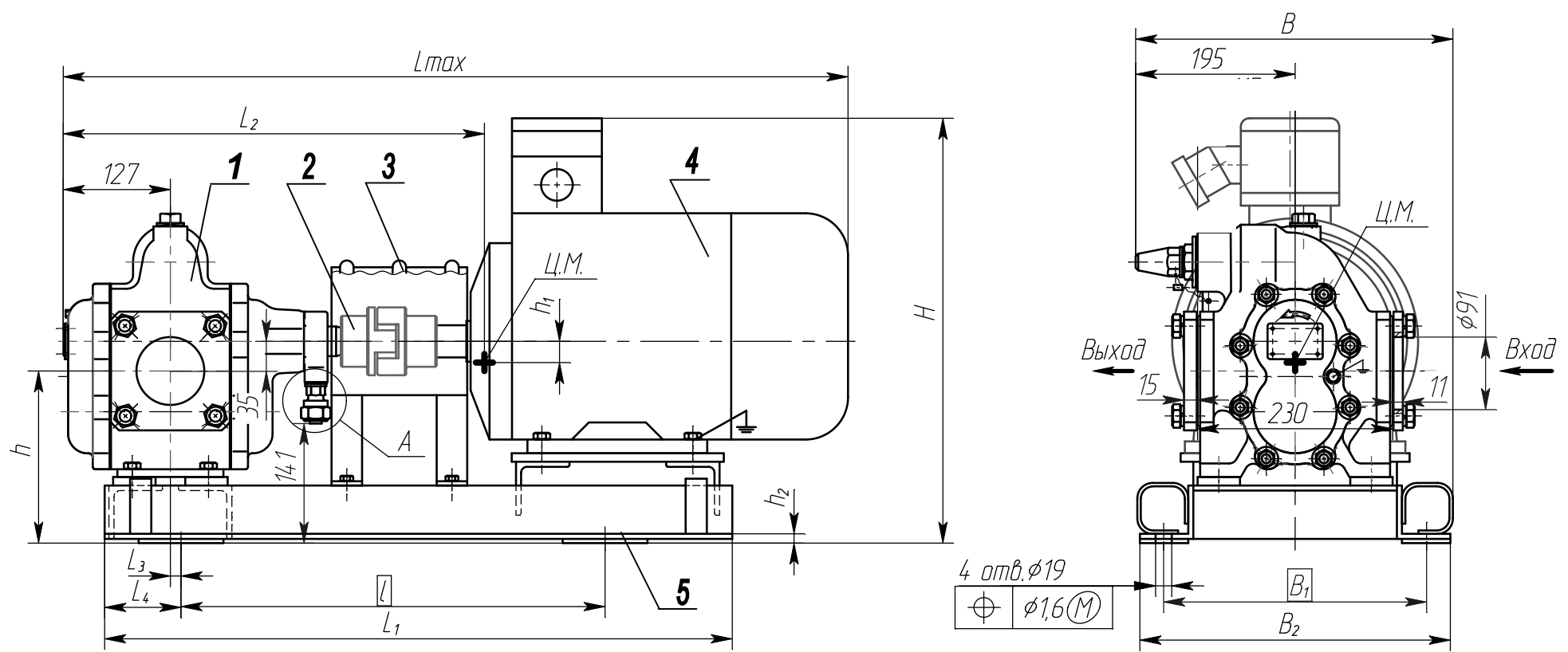
Схема строповки насоса
(строповка двухветвевая)



Продолжение приложения В

Поз.	Наименование детали	Обозначение нормативно-технического документа	Кол. на насос	Рисунок
1	Крышка задняя	H42.902.01.00.006	1	В.1
2	Втулка	H42.902.01.00.008	4	
3	Прокладка	H42.902.01.00.004 или H42.902.01.00.011	4	
4	Вал ведущий	H42.902.01.00.101	1	
5	Шестерня	H42.902.01.00.103	2	
6	Пробка	30.4154.0008	1	
7	Прокладка	861-010-070	1	
8	Прокладка	861-010-073	1	
9	Корпус	861-010-02	1	
10	Шестерня	H42.902.01.00.102	2	
11	Крышка передняя	H42.902.01.00.003	1	
12	Крышка сальника	H42.902.01.00.001	1	
13	Шайба упорная	H42.902.01.00.002	1	
14	Штуцер	H42.902.01.00.030	1	
15	Вал ведомый	H42.902.01.00.201	1	
16	Колпачок	H42.902.01.00.007	1	
17	Гайка М12-6Н.6	ГОСТ 15521-70	1	
18	Винт регулировочный	861-073-01-02	1	
19	Крышка клапана	861-010-03	1	
20	Наконечник	861-073-01-23	1	
21	Кольцо	861-073-01-17-04	1	
22	Клапан	861-010-01-20	1	
23	Пружина	861-010-04-01	1	
24	Гайка М12-6Н.6	ГОСТ 15521-70	16	
25	Шайба 12.65Г	ГОСТ 6402-70	16	
26	Шпилька М12-6gx40.56.01.15 ГОСТ 22034-76	П-2225-3	16	
27	Прокладка	861-010-71 0603.40 9943.0001-01	1 1	
28	Прокладка	861-010-72 861-010-75	1 1	
29	Винт с шестигранной головкой М4x8-5.6	ГОСТ Р ИСО 4017-2013	1	В.2
30	Гильза	НДВ251.124.035.0-00.01	1	
31	Кольцо вращающееся	НДВ251.124.035.0-00.02	1	
32	Кольцо уплотнительное	НДВ251.124.035.0-00.04	1	
33	Кольцо неподвижное	НДВ251.124.035.0-00.03	1	
34	Заклепка 3x7.02	ГОСТ 10300-80	1	
35	Прокладка	861-073-01-13-01	1	
36	Втулка упорная	H42.902.01.00.002	1	
37	Кольцо уплотнительное	НДВ251.124.035.0-00.04-01	1	
38	Пружина	НДВ 251.124.035.0-00.05	6	
39	Вращающаяся часть		1	В.3
40	Неподвижная часть		1	
41	Втулка сгонная	861-010-14	1	В.4

Приложение Г
 (обязательное)
 Габаритный чертеж электронасосных агрегатов



Продолжение приложения Г

Габаритно-присоединительные размеры и масса агрегатов

Размеры в миллиметрах

Марка электронасосного агрегата	Обозначение двигателя	L max	L ₁	L ₂	L ₃	L ₄	l	B	B ₁	B ₂	H max	h	h ₁	h ₂	Масса, кг, не более				
															насо- са	агрегата			
Ш40-4-19,5/4-xx-Гр-5,5-Е	ВА132S6	950	740	460	13	90	500	390	310	366	650	203±3	10	11	47	166			
Ш40-4-19,5/4-xx-Гр-5,5	АИР132S6	885		425												500	25	143	
Ш40-4-19,5/4-xx-Гр-7,5	АИР132M6	885		460												520	500	25	157
Ш40-4-19,5/4--xx-Гр-7,5-Е	ВА132M6	950		485													650	10	180

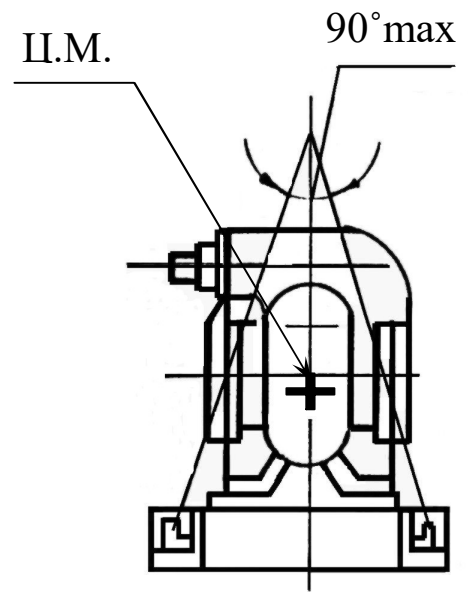
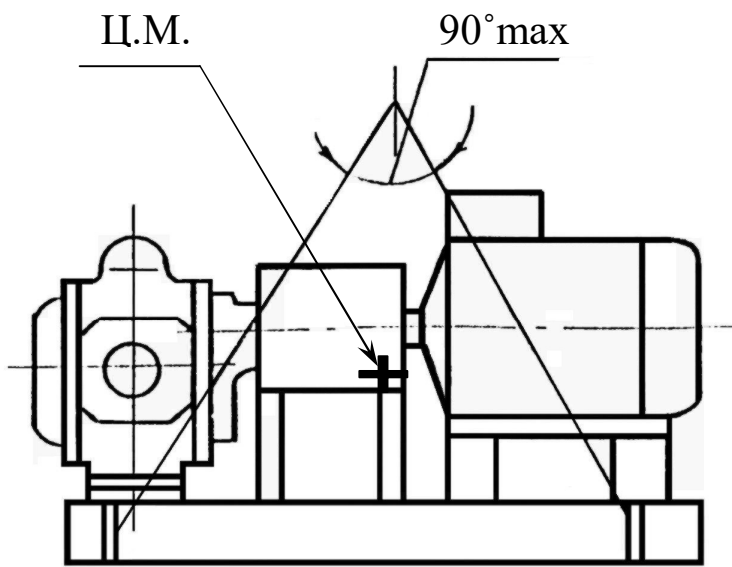
Примечания.

1 Отклонение габаритных размеров и массы в меньшую сторону не ограничивается.

2 х - исполнение по материалам, не влияющее на габаритно-присоединительные размеры агрегатов.

Продолжение приложения Г

Схема строповки агрегатов



ЛИСТ РЕГИСТРАЦИИ ИЗМЕНЕНИЙ

Изм.	Номера листов				Всего листов в документе	№ документа	Входящий № сопроводительного документа и дата	Подпись	Дата
	измененных	замененных	новых	аннулированных					