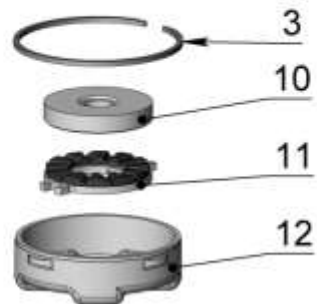
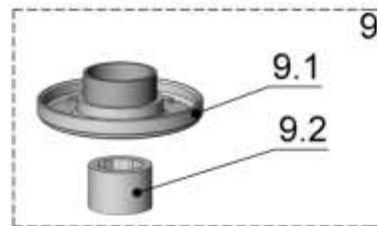
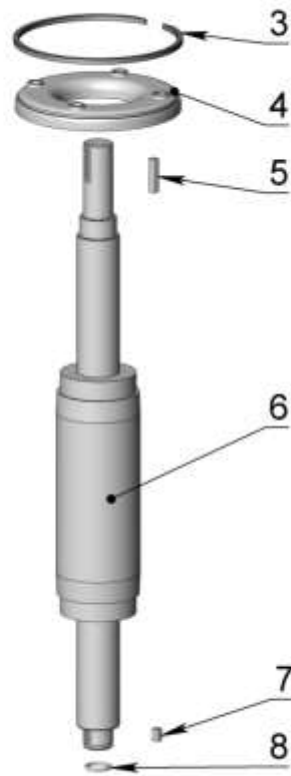
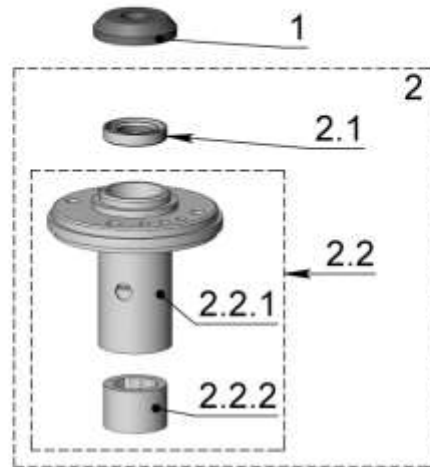
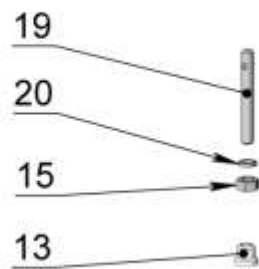


Двигатель ПЭДВ (2,2-5,5)-144

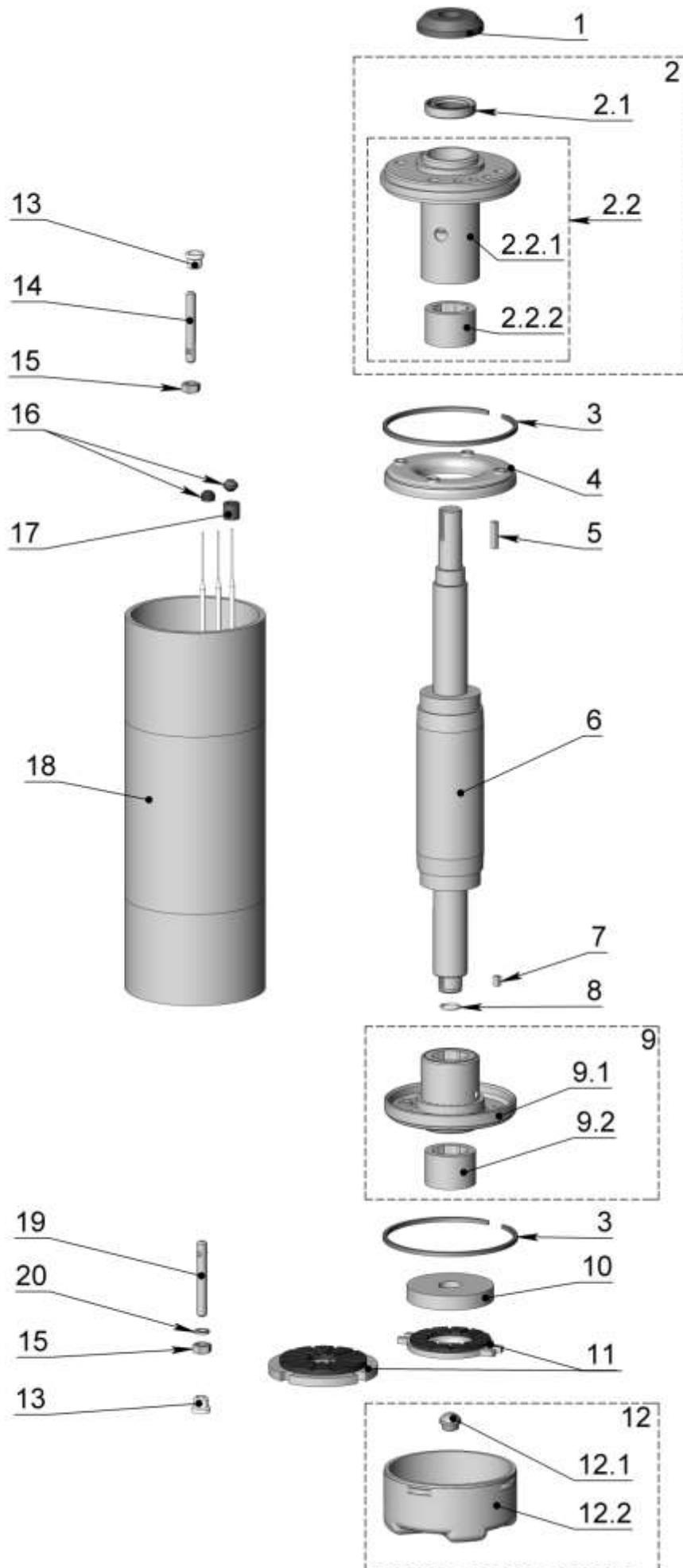


## Двигатель ПЭДВ (2,2-5,5)-144

Поз.	Наименование и обозначение сборочной единицы или детали	Материал	Масса, кг	ПЭДВ 2,2-144	ПЭДВ 3-144	ПЭДВ 4-144	ПЭДВ 5,5-144
1	Пескосбрасыватель Б2ВП-57.02.00.008	полипропилен	0,026	1	1	1	1
2	Узел Щит подшипниковый верхний	сборочная единица		1	1	1	1
2.1	Манжета 1.2-30x52-1 ГОСТ 8752-79	смесь резиновая	0,013	1	1	1	1
2.2	Щит подшипниковый верхний Б2ВП-57.02.01.000	сборочная единица	2	1	1	1	1
2.2.1	Щит верхний Б2ВП-57.02.01.100	сталь 20	1,6	1	1	1	1
2.2.2	Подшипник ИЖПД-99.02.02.000-03	сталь 20/ смесь резиновая	0,229	2	2	2	2
3	Кольцо упорное Б2ВП-57.02.00.001	сталь 10	0,03	2	2	2	2
4	Кольцо Б2ВП-57.02.00.002	Ст 3	0,5	1	1	1	1
5	Шпонка 2-6x6x28 ГОСТ 23360-78 Б2ВП-91.02.00.007-03	сталь шпоночная	0,08	1	1	1	1
6	Ротор Б2ВП-96.02.02.000-10	сборочная единица	4,2	1			
	Ротор Б2ВП-96.02.02.000-11		5,0		1		
	Ротор Б2ВП-96.02.02.000-12		55,7			1	
	Ротор Б2ВП-96.02.02.000-13		7,5				1
7	Шпонка 2-6x6x10 ГОСТ 23360-78 Б2ВП-91.02.00.007-01	сталь шпоночная	0,03	1	1	1	1
8	Кольцо пружинное ИЖПД-99.02.00.003-02	сталь нержавеющая	0,0016	1	1	1	1
9	Щит подшипниковый нижний Б2ВП-96.02.10.000	сборочная единица	1,1	1	1	1	1
9.1	Щит нижний Б2ВП-96.02.10..100	сталь 20	0,9	1	1	1	1
9.2	Подшипник ИЖПД-99.02.02.000-03	сталь 20/ смесь резиновая	0,229	1	1	1	1
10	Пята Б2ВП-96.02.00.002-01	сталь нержавеющая	0,4	1	1	1	1
11	Подпятник Б2ВП-96.02.12.000	сталь 20/ смесь резиновая	0,3	1	1	1	1
12	Днище Б2ВП-96.02.11.000	сталь нержавеющая	0,8	1	1	1	1
13	Пробка ИЖПД-99.02.01.000	полиэтилен	0,0031	2	2	2	2
14	Шпилька М10x68 Б2ВП-57.02.00.004	сталь 20	0,048	4	4	4	4
15	Гайка М10-6Н.5.019 ГОСТ 5915-70	сталь 35	0,01	8	8	8	8
16	Уплотнитель ИЖПД-99.02.00.002-01	смесь резиновая	0,003	3	3	3	3

Поз.	Наименование и обозначение сборочной единицы или детали	Материал	Масса, кг	ПЭДВ 2,2-144	ПЭДВ 3-144	ПЭДВ 4-144	ПЭДВ 5,5-144
17	Втулка Б2ВП-57.02.00.006	армлен	0,002	3	3	3	3
18	Статор Б2ВП-96.02.01.000	сборочная единица	29,2	1			
	Статор Б2ВП-96.02.01.000-01		30,6		1		
	Статор Б2ВП-96.02.01.000-02		33,3			1	
	Статор Б2ВП-96.02.01.000-03		35,7				1
18	Статор необмотанный Б2ВП-96.02.01.100	сборочная единица	14,23	1			
	Статор необмотанный Б2ВП-96.02.01.100-01		14,7		1		
	Статор необмотанный Б2ВП-96.02.01.100-02		15,4			1	
	Статор необмотанный Б2ВП-96.02.01.100-03		18,0				1
19	Шпилька М10х59 Б2ВП-57.02.00.004-03	сталь 20	0,039	4	4	4	4
20	Шайба пружинная 10.65Г.019 ГОСТ 6402-70	сталь 65Г	0,002	8	8	8	8

Двигатель ПЭДВ (6,3-20)-144



## Двигатель ПЭДВ (6,3-20)-144

Поз.	Наименование и обозначение сборочной единицы или детали	Материал	Масса, кг	ПЭДВ 6,3-144	ПЭДВ 7,5-144	ПЭДВ 9-144	ПЭДВ 11-144	ПЭДВ 13-144	ПЭДВ 15-144	ПЭДВ 17-144	ПЭДВ 18,5-144	ПЭДВ 20-144
1	Пескосбрасыватель Б2ВП-57.02.00.008	полипропилен	0,026	1	1	1	1	1	1	1	1	1
2	Узел Щит подшипниковый верхний	сборочная единица		1	1	1	1	1	1	1	1	1
2.1	Манжета 1.2-30x52-1 ГОСТ 8752-79	смесь резиновая	0,013	1	1	1	1	1	1	1	1	1
2.2	Щит подшипниковый верхний Б2ВП-57.02.01.000	сборочная единица	2	1	1	1	1	1	1	1	1	1
2.2.1	Щит верхний Б2ВП-57.02.01.100	сталь 20	1,6	1	1	1	1	1	1	1	1	1
2.2.2	Подшипник ИЖПД-99.02.02.000-03	сталь 20/ смесь резиновая	0,229	2	2	2	2	2	2	2	2	2
3	Кольцо упорное Б2ВП-57.02.00.001	сталь 10	0,03	2	2	2	2	2	2	2	2	2
4	Кольцо Б2ВП-57.02.00.002	Ст 3	0,5	1	1	1	1	1	1	1	1	1
5	Шпонка 2-6x6x28 ГОСТ 23360-78 Б2ВП-91.02.00.007-03	сталь шпоночная	0,08	1	1	1	1	1	1	1	1	1
6	Ротор Б2ВП-96.02.02.000-04	сборочная единица	7,2	1								
	Ротор Б2ВП-96.02.02.000-05		9,105		1							
	Ротор Б2ВП-96.02.02.000-06		10,29			1	1	1				
	Ротор Б2ВП-96.02.02.000-07		12,935						1	1		
	Ротор Б2ВП-96.02.02.000-08		14,456								1	1
7	Шпонка 2-6x6x10 ГОСТ 23360-78 Б2ВП-91.02.00.007-01	сталь шпоночная	0,03	1	1	1	1	1	1	1	1	1
8	Кольцо пружинное ИЖПД-99.02.00.003-02	сталь нержавеющая	0,0016	1	1	1	1	1	1	1	1	1
9	Щит подшипниковый нижний Б2ВП-57.02.04.000	сборочная единица	1,4	1	1	1	1	1	1	1	1	1
9.1	Щит нижний Б2ВП-57.02.04.100	сталь 20	0,8	1	1	1	1	1	1	1	1	1
9.2	Подшипник ИЖПД-99.02.02.000-03	сталь 20/ смесь резиновая	0,229	2	2	2	2	2	2	2	2	2
10	Пята Б2ВП-96.02.00.002	сталь нержавеющая	0,6	1	1	1	1	1	1	1	1	1
11	Подпятник Б2ВП-57.02.07.000	сталь 20/ смесь резиновая	0,3	1	1	1	1					
	Подпятник Б2ВП-96.02.06.000		0,31					1	1	1	1	1
12	Днище Б2ВП-57.02.05.000	сборочная единица	1,2	1	1	1	1	1	1	1	1	1
12.1	Опора сферическая Б2ВП-57.02.05.002	сталь нержавеющая	0,08	1	1	1	1	1	1	1	1	1

Поз.	Наименование и обозначение сборочной единицы или детали	Материал	Масса, кг	ПЭДВ 6,3-144	ПЭДВ 7,5-144	ПЭДВ 9-144	ПЭДВ 11-144	ПЭДВ 13-144	ПЭДВ 15-144	ПЭДВ 17-144	ПЭДВ 18,5-144	ПЭДВ 20-144
12.2	Днище Б2ВП-57.02.05.001	Ст 3	0,7	1	1	1	1	1	1	1	1	1
13	Пробка ИЖПД-99.02.01.000	полиэтилен	0,0031	2	2	2	2	2	2	2	2	2
14	Шпилька М10х68 Б2ВП-57.02.00.004	сталь 20	0,045	4	4	4	4	4	4	4	4	4
15	Гайка М10-6Н.5.019 ГОСТ 5915-70	сталь 35	0,01	8	8	8	8	8	8	8	8	8
16	Уплотнитель ИЖПД-99.02.00.002-01	смесь резиновая	0,003	3	3	3	3					
	Уплотнитель ИЖПД-99.02.00.002-02		0,004					3	3	3	3	3
17	Втулка Б2ВП-57.02.00.006	армлен	0,002	3	3	3	3	3	3	3	3	3
18	Статор Б2ВП-96.02.01.000-04	сборочная единица	37,6	1								
	Статор Б2ВП-96.02.01.000-05		42,2		1							
	Статор Б2ВП-96.02.01.000-06		49,0			1						
	Статор Б2ВП-96.02.01.000-07		49,2				1					
	Статор Б2ВП-96.02.01.000-08		49,5					1				
	Статор Б2ВП-96.02.01.000-09		60,0						1			
	Статор Б2ВП-96.02.01.000-10		60,5							1		
	Статор Б2ВП-96.02.01.000-11		67,0								1	
	Статор Б2ВП-96.02.01.000-12		67,3								1	
18	Статор необмотанный Б2ВП-96.02.01.100-04	сборочная единица	20,6	1								
	Статор необмотанный Б2ВП-96.02.01.100-05		22,74		1							
	Статор необмотанный Б2ВП-96.02.01.100-06		26,35			1	1	1				
	Статор необмотанный Б2ВП-96.02.01.100-07		34,5						1	1		
	Статор необмотанный Б2ВП-96.02.01.100-08		42,65								1	1
19	Шпилька М10х79 Б2ВП-57.02.00.004-01	сталь 20	0,048	4	4	4	4	4	4	4	4	4
20	Шайба пружинная 10.65Г.019 ГОСТ 6402-70	сталь 65Г	0,002	8	8	8	8	8	8	8	8	8