

Акционерное общество
«ГМС Ливгидромаш»
(АО «ГМС Ливгидромаш»)
ИНН 5702000265 КПП 570201001
ОГРН 1025700514476 ОКПО 00217975

Адрес: Россия, 303851, Орловская обл., г. Ливны, ул. Мира, 231
Телефон: + 7 (48677) 7-80-00, 7-80-03, 7-80-09
Факс: + 7 (48677) 7-80-80, 7-80-99, 7-80-98
E-mail: lgm@hms-livgidromash.ru
www.hms-livgidromash.ru www.grouphms.ru



EAC

Насосы трёхвинтовые и агрегаты электронасосные на их основе

Руководство по эксплуатации

Н41.1229.00.000 РЭ



СОДЕРЖАНИЕ

	Лист
ВВЕДЕНИЕ	4
1 ОПИСАНИЕ И РАБОТА	6
1.1 Назначение изделия.	6
1.2 Технические характеристики	10
1.3 Состав изделия.....	12
1.4 Система контроля и управления.....	13
1.5 Устройство и работа.....	13
1.6 Маркировка и пломбирование.....	16
1.7 Упаковка	19
2 ПОДГОТОВКА НАСОСА К ИСПОЛЬЗОВАНИЮ	20
2.1 Меры безопасности при подготовке насоса (агрегата) к работе.....	20
2.2 Подготовка к монтажу	23
2.3 Монтаж системы трубопроводов.....	23
2.4 Монтаж насоса (агрегата)	24
2.5 Подготовка насоса к пуску.	25
2.6 Пуск (опробование), подготовка к работе.	26
3 ИСПОЛЬЗОВАНИЕ (НАСОСА) АГРЕГАТА	27
3.1 Пуск насоса (агрегата)	27
3.2 Порядок контроля работоспособности насоса (агрегата).....	27
3.3 Меры безопасности при работе насоса (агрегата).....	27
3.4 Остановка насоса (агрегата)	28
3.5 Особые условия эксплуатации.....	28
4 ТЕХНИЧЕСКОЕ ОБСЛУЖИВАНИЕ	30
4.1 Уход за подшипниками.....	30
4.2 Капитальный ремонт	31
4.3 Разборка – сборка	31
4.4 Уплотнение торцовое.....	35
4.5 Регулировка предохранительного клапана.....	35

5	ВОЗМОЖНЫЕ НЕИСПРАВНОСТИ И СПОСОБЫ ИХ УСТРАНЕНИЯ	36
6	РЕСУРСЫ, СРОКИ СЛУЖБЫ И ХРАНЕНИЯ, ГАРАНТИИ ИЗГОТОВИТЕЛЯ	38
7	КОНСЕРВАЦИЯ	39
8	СВИДЕТЕЛЬСТВО ОБ УПАКОВЫВАНИИ.....	39
9	СВИДЕТЕЛЬСТВО О ПРИЕМКЕ	40
10	ТРАНСПОРТИРОВАНИЕ, ХРАНЕНИЕ И УТИЛИЗАЦИЯ.....	41
	РИСУНОК 1 – УСТРОЙСТВО НАСОСА	42
	РИСУНОК 2 - МУФТА.....	45
	РИСУНОК 3 – СХЕМА ВКЛЮЧЕНИЯ АГРЕГАТА В СЕТЬ	45
	РИСУНОК 4 – СХЕМА ДЕМОНТАЖА ПОДШИПНИКА.....	46
	РИСУНОК 5 – СХЕМА МОНТАЖА ПОДШИПНИКА.....	46
	РИСУНОК 6 – ФИРМЕННАЯ ТАБЛИЧКА	47
	ПРИЛОЖЕНИЕ А ХАРАКТЕРИСТИКИ НАСОСА	48
	ПРИЛОЖЕНИЕ Б ГАБАРИТНЫЙ ЧЕРТЕЖ	51
	ПРИЛОЖЕНИЕ В ПЕРЕЧЕНЬ ЗАПАСНЫХ ЧАСТЕЙ И ИНСТРУМЕНТА, КОМПЛЕКТНО ПОСТАВЛЯЕМЫХ С НАСОСОМ	54
	ПРИЛОЖЕНИЕ Г ДОПОЛНИТЕЛЬНОЕ ОБОРУДОВАНИЕ, ПОСТАВЛЕННОЕ КОМПЛЕКТНО С ИЗДЕЛИЕМ	56
	ПРИЛОЖЕНИЕ Д ПЕРЕЧЕНЬ ДЕТАЛЕЙ ДЛЯ КАПИТАЛЬНОГО РЕМОНТА НАСОСА.....	57
	ПРИЛОЖЕНИЕ Е УЧЁТ РАБОТ ПО ОБСЛУЖИВАНИЮ И РЕМОНТУ ИЗДЕЛИЯ, ПРОВОДИМЫХ В ПРОЦЕССЕ ЭКСПЛУАТАЦИИ	58
	ЛИСТ РЕГИСТРАЦИИ ИЗМЕНЕНИЙ	59

Руководство по эксплуатации (РЭ) совмещено с паспортом (ПС) и предназначено для ознакомления обслуживающего персонала с конструкцией насоса (агрегата), и отдельных его составных частей, а также с техническими характеристиками и правилами эксплуатации. Насосы (агрегаты) соответствуют требованиям технических условий ТУ 26-06-1546-89, а также комплекту конструкторской документации Н41.1229.00.00.000.

При ознакомлении с насосом следует дополнительно руководствоваться эксплуатационными документами на комплектующее оборудование.

В связи с постоянным усовершенствованием выпускаемой продукции в конструкцию отдельных деталей, насоса в целом, могут быть внесены незначительные изменения, не влияющие на безопасность, не отраженные в настоящем РЭ.

Обязательные требования к насосу, направленные на обеспечение его взрывобезопасности, безопасности для жизни, здоровья людей и охраны окружающей среды изложены в разделах 2 и 3.

Потребитель в период гарантийной эксплуатации продукции ведет учет наработки (моточасов) насоса, один раз в полгода со дня начала эксплуатации предоставляет в адрес Изготовителя информацию о наработке насоса с указанием параметров его работы, месте установки, перекачиваемой жидкости, посредством факсимильной связи (48677) 7-92-11 или на эл. адрес: korolev@hms-livgidromash.ru.

К монтажу и эксплуатации изделия должны допускаться лица, имеющие необходимую квалификацию, изучившие настоящее РЭ и эксплуатационную документацию на комплектующее оборудование.

В тексте настоящего РЭ информация или требования, несоблюдение которых может создать опасность для персонала или повлечет нарушение безопасной работы насоса, обозначаются следующими символами:

- опасность для персонала



- электроопасность



- взрывобезопасность



- информация по обеспечению безопасной (безаварийной) работы насоса и/или защиты насоса.

ВНИМАНИЕ!

Насос трехвинтовой и агрегат(ы) на его основе относятся к оборудованию насосному (насосы, агрегаты и установки насосные); насосы трехвинтовые (КОД Общероссийского классификатора основных фондов 142912110 по ОК 013-94, 330.28.13.14.190 по ОК 013-2014) и являются объектами высокой энергетической эффективности согласно постановления Правительства РФ от 17.06.2015 №600 «Об утверждении перечня объектов и технологий, которые относятся к объектам и технологиям высокой энергетической эффективности».

1 ОПИСАНИЕ И РАБОТА

1.1 Назначение изделия.

1.1.1 Настоящее руководство по эксплуатации распространяется на насосы трехвинтовые и агрегаты электронасосные на их основе, предназначенные для перекачивания неагрессивных жидкостей без механических примесей, обладающих смазывающей способностью, с кинематической вязкостью от $3 \cdot 10^{-6}$ до $760 \cdot 10^{-6} \text{ м}^2/\text{с}$ (от 1,25 до 100°ВУ) при температуре до 373 К (100°С).

Зависимость максимально-допустимого давления нагнетания от вязкости перекачиваемой жидкости приведена в таблице 1.

Таблица 1 Зависимость давления нагнетания от вязкости.

Значение вязкости перекачиваемой жидкости, $\text{м}^2/\text{с} \cdot 10^{-6}$ (°ВУ)	Максимально-допустимое давление нагнетания, МПа (кгс/см ²)
A1 3В 8/40	
≥ 3 (1,25)	1,6 (16)
≥ 21 (3)	2,5 (25)
≥ 38 (5)	3,0 (30)
≥ 76 (10)	4,0 (40)
A1 3В 10/35	
≥ 3 (1,25)	1,0 (10)
≥ 21 (3)	1,6 (16)
≥ 38 (5)	2,5 (25)
≥ 76 (10)	3,5 (35)
A1 3В 12/25	
≥ 3 (1,25)	1,0 (10)
≥ 21 (3)	1,6 (16)
≥ 38 (5)	2,5 (25)
A3 3В 16/25	
≥ 3 (1,25)	0,63 (6,3)
≥ 21 (3)	1,0 (10)
≥ 38 (5)	2,5 (25)

1.1.2 При разработке насоса (агрегата) были учтены требования безопасности, приведенные в ГОСТ 31839-2012, ГОСТ 12.1.003-2014, ГОСТ 12.1.012-2004, ГОСТ 31441.1-2011, ГОСТ 31441.5-2011, а также технических регламентах таможенного союза ТР ТС 010/2011 и ТР ТС 012/2011.

1.1.3 Насос (агрегат) относится к изделиям общего назначения (ОН), непрерывного длительного применения, восстанавливаемым, обслуживаемым, ремонтируемым необезличенным способом согласно требованиям ГОСТ 27.003-2016.

1.1.4 По умолчанию насос (агрегат) изготавливается для эксплуатации в макроклиматическом районе с умеренным климатом - исполнение «У», категория размещения при эксплуатации под навесом или в помещениях, где колебания температуры и влажности несущественно отличаются от колебаний на открытом воздухе - категория «2». По заказу потребителя насосы (агрегаты) могут поставляться в исполнениях, предназначенных для эксплуатации в других макроклиматических районах и при других категориях размещения по ГОСТ 15150-69.



1.1.5 Насос в целом и его составные части в процессе транспортировки, хранения и эксплуатации не выделяют горючие газы и пыль, способные вызвать создание взрывоопасной среды.

1.1.6 Насос самостоятельно не может быть источником воспламенения и взрыва взрывоопасных сред, относится к уровню взрывозащиты – "взрывобезопасный" и допускает эксплуатацию во взрывоопасных зонах "1", "2" по ГОСТ IEC60079-10-1-2011.

Насос имеет следующие виды взрывозащиты:

"с" – конструкционная безопасность ГОСТ 31441.5-2011.

1.1.7 Маркировка взрывозащиты насоса приведена в таблице 2.

1.1.8 Маркировка взрывозащиты агрегата приведена в таблице 3.

1.1.9 Разрешительная документация

Сертификат соответствия ТР ТС 010/2011 - №ТС RU C-RU.АЯ45.В.00925.

Срок действия с 09.12.2018 г. по 08.12.2023 г.

Сертификат соответствия ТР ТС 012/2011 – №ЕАЭС RU C-RU.АЖ58.В.02138/21. Срок действия с 29.11.2021 г. по 28.11.2026 г.

1.1.10 Пример условного обозначения изделия

Структурное обозначение насоса соответствует:

Насос А1 3В 8/40Б-А-ТВ4-Р1-Гэ-Е У2 ТУ 26-06-1546-89

где Насос – тип оборудования

А1 – конструктивное исполнение насоса;

3В – насосы трехвинтовые;

8 – теоретическая производительность насоса
в литрах за сто оборотов ведущего винта;

40 – расчетное давление насоса в МПа увеличенное в 10 раз;

Б – сменная обойма (предприятие – изготовитель оставляет за
собой право выбора материала обоймы);

А – материал корпусных деталей насоса:
К–хромоникелевая сталь, А–сталь 09Г2С,
(Ст. 3, сталь 20, чугун – без обозначения);

ТВ4 – тип уплотнения:

ТВ - одинарное торцовое со вспомогательным;

цифра – производитель уплотнения:

1 – АО «ГМС Ливгидромаш»;

2 – ООО «Игл Бургманн»;

3 – ЗАО НПО «УНИХИМТЕК»;

4 – ТРЭМ Инжиниринг;

5 – ООО «НКП «ГЕРМЕТИКА»;

6 – ООО «Джон Крейн Рус»;

7 – ООО «АЕССИЛ Рус»;

8 – НКП «МегаТехКом»;

Р1 – тип РТИ:

Р1 - 3826; Р2 - 1314; Р3 - СБ-26; Р4 - прочие типы РТИ;

Гэ – исполнение насоса по обогреву:

Гэ - электрообогрев;

(без обогрева – без обозначения);

Е – взрывобезопасное исполнение насоса;

У – климатическое исполнение насоса по ГОСТ 15150-69;

2 – категория размещения насоса по ГОСТ 15150-69;

ТУ 26-06-1546-89 – обозначение технических условий на поставку.

Структурное обозначение агрегата соответствует:

Агрегат А1 3В 8/40-11,5/25Б-А-ТВ4-Р1-Гэ-30-Е У2 ТУ 26-06-1546-89

где Агрегат – тип оборудования

А1 – конструктивное исполнение насоса;

3В – насосы трехвинтовые;

8 – теоретическая производительность насоса
в литрах за сто оборотов ведущего винта;

40 – расчетное давление насоса в МПа увеличенное в 10 раз;

11,5 – номинальная производительность насоса в агрегате в м³/ч*

25 – максимальное давление, создаваемое насосом в агрегате
в МПа увеличенное в 10 раз;

Б – сменная обойма (предприятие – изготовитель оставляет за
собой право выбора материала обоймы);

А – материал корпусных деталей насоса:

К–хромоникелевая сталь, А–сталь 09Г2С,
(Ст. 3, сталь 20, чугун – без обозначения);

ТВ4 - тип уплотнения:

ТВ - одинарное торцовое со вспомогательным;

4 – производитель уплотнения:

1 – АО «ГМС Ливгидромаш»;

2 – ООО «Игл Бургманн»;

3 – ЗАО НПО «УНИХИМТЕК»;

4 – ТРЭМ Инжиниринг;

5 – ООО «НКП «ГЕРМЕТИКА»;

6 – ООО «Джон Крейн Рус»;

7 – ООО «АЕССИЛ Рус»;

8 – НКП «МегаТехКом»;

Р1 – тип РТИ:

Р1 - 3826; Р2 - 1314; Р3 - СБ-26; Р4 - прочие типы РТИ;

Гэ – исполнение насоса по обогреву:

Гэ - электрообогрев;

(без обогрева – без обозначения);

30 - мощность электродвигателя, кВт;

Е – взрывобезопасное исполнение агрегата (общепромышлен-
ное исполнение агрегата– без обозначения);

У – климатическое исполнение насоса по ГОСТ 15150-69;

2 – категория размещения насоса по ГОСТ 15150-69;

ТУ 26-06-1546-89 – обозначение технические условия на поставку.

* Подача приведена при перекачивании жидкости кинематической
вязкостью $0,76 \cdot 10^{-6}$ м²/с при номинальной частоте вращения комплектующего
электродвигателя.

1.2 Технические характеристики

1.2.1 Показатели назначения по параметрам в номинальном режиме, вне зависимости от примененных материалов, соответствуют указанным в таблице 2. Показатели указаны при вязкости $76 \cdot 10^{-6} \text{ м}^2/\text{с}$ (10°BY).

Таблица 2 Показатели назначения насоса

Наименование показателя	Норма для			
	A1 3B 8/40	A1 3B 10/35	A1 3B 12/25	A3 3B 16/25
Подача, л/с ($\text{м}^3/\text{ч}$), не менее	3,2 (11,5)	3,3 (12)	4,7 (17)	6,1(22)
Допустимое давление на выходе из насоса, МПа ($\text{кгс}/\text{см}^2$), не более	4,0 (40)	3,5(35)	2,5(25)	2,5(25)
Допустимое давление на входе, МПа/($\text{кгс}/\text{см}^2$), не более	0,25 (2,5)			
Допускаемая вакуумметрическая высота всасывания, м, не менее	5			
Внешняя утечка через уплотнение, л/ч, не более	0,012			
КПД, %, не менее	75	70	73	77
Частота вращения, об/мин	2900			
Маркировка взрывозащиты насоса*	Ex II Gb с Тх X			
Масса насоса, кг, не более	120			
<p>* Тх – обозначение температурного класса. При перекачивании нагретых жидкостей устанавливаются следующие температурные классы:</p> <ul style="list-style-type: none"> -до 80°C – Т5; -до 100°C – Т4; -до 150°C – Т3. 				

1.2.2 Показатели назначения агрегата по параметрам соответствуют указанным в таблице 3. Показатели указаны при вязкости $76 \cdot 10^{-6} \text{ м}^2/\text{с}$ (10°ВУ).

Таблица 3 Показатели назначения агрегата

Наименование показателя	Агрегат электронасосный
Подача насоса в агрегате, $\text{м}^3/\text{ч}$, не менее	
Частота вращения, об/мин	
Давление насоса в агрегате, МПа, не более	
Давление полного перепуска клапана насоса, МПа ($\text{кгс}/\text{см}^2$), не более	
Климатическое исполнение и категория размещения по ГОСТ 15150-69	
Диапазон температур окружающей среды в условиях эксплуатации, $^\circ\text{C}$	
Тип электродвигателя, исполнение по защите и монтажу, параметры, маркировка взрывозащиты (при наличии)	_____ IP__; IM10____; _____ кВт; _____ В; _____ Гц; _____
Температура перекачиваемой жидкости, $^\circ\text{C}$ не более	100*
Маркировка взрывозащиты агрегата (при наличии)	<input type="checkbox"/> _____
Масса, кг, не более	
<p>_____</p> <p>* По требованию заказчика и предварительному согласованию с предприятием изготовителем до 150°C.</p>	

1.2.3 Показатели надежности насоса (агрегата) указаны в разделе 6, при перекачивании минерального масла класса чистоты не ниже 10 по ГОСТ 17216-2001, кинематической вязкостью $76 \cdot 10^{-6} \text{ м}^2/\text{с}$ (10°ВУ) при этом:

- критерием предельного состояния насоса (агрегата) является невозможность или нецелесообразность восстановления работоспособности насоса заменой деталей.
- критерием отказа является несоответствие технических характеристик насоса приведенным в п. 1.2.

- решение о проведении капитального ремонта насоса принимается при снижении подачи более чем на 15% от номинального значения за счет износа рабочих органов (винтов и обоймы).

- после наступления назначенного срока службы, эксплуатация насоса (агрегата) не допускается без проведения работ по продлению срока службы.

1.2.4 Показатели надежности комплектующих изделий – по технической документации на эти изделия.

1.2.5 Характеристики насосов (в том числе виброшумовые) приведены в приложении А.

1.2.6 Габаритные и присоединительные размеры агрегата приведены в приложении Б.

1.3 Состав изделия

1.3.1 В комплект поставки входят:

- насос (агрегат) в сборе - 1 шт;
- комплект запасных частей и инструмент в соответствии с приложением В - 1 к-т;
- настоящее руководство по эксплуатации - 1 экз;
- комплект приборов контроля и управления (по заказу потребителя) - 1 к-т;
- комплект документации на комплектующее оборудование - 1 экз;
- комплект запасных частей на комплектующее оборудование - 1 к-т;

Обоснование безопасности Н41.1219.00.000 ОБ размещено на официальном сайте предприятия по адресу «www.hms-livgidromash.ru» в разделе «Документация».

В каждом конкретном случае необходимый комплект поставки уточняется потребителем при заказе оборудования и может отличаться, как в большую, так и в меньшую сторону от приведенного выше. Производитель оборудования оставляет за собой право включать в комплект поставки дополнительное оборудование, необходимое для нормального функционирования насоса или агрегата. Изделия, комплектно поставленные с насосом, приведены в приложении Г.

1.3.2 Электрооборудование должно соответствовать ГОСТ Р МЭК 60204-1-2007 раздел 14. Для комплектации насосов (агрегатов) использовать только сертифицированные комплектующие.



1.3.3 Комплектующие, применяемые для комплектации насосов (агрегатов), устанавливаемых на опасных производственных объектах, должны быть сертифицированы на соответствие ТР ТС 012/2011.

1.3.4 Запасные части и эксплуатационная документация на комплектующие изделия поставляются согласно соответствующей НТД на поставку этих изделий.

1.3.5 По заказу потребителя за отдельную плату может поставляться ремонтный комплект к насосу согласно приложению Д.

1.4 Система контроля и управления

1.4.1 По заказу потребителя насос может поставляться с системой контроля и управления, частотным преобразователем, устройством плавного пуска. Система допускает дистанционные (автоматические) включения и отключения насоса, а так же контроль и регулирование его основных параметров.

1.4.2 Алгоритм работы приборов входящих в систему контроля изложен в эксплуатационной документации на конкретные приборы.

1.5 Устройство и работа

1.5.1 Насос – объемный, горизонтальный. Насос (рисунок 1) состоит из следующих основных деталей и сборочных единиц: корпуса 9 с крышками 7 и 11, торцового уплотнения 8, винтов 44 и 45, обоймы 14. Внутри корпуса 9 вставлена обойма 14 с тремя смежными цилиндрическими расточками, в которой расположены один ведущий винт 45 и два ведомых 44, служащих для уплотнения ведущего винта.

Профиль нарезки винтов специальный, обеспечивающий их взаимное сопряжение, нарезка двухзаходная, на ведущем винте - левая, на ведомых – правая.

Вращение с ведущего винта на ведомые передается за счет винтовой нарезки. Направление вращения ведущего винта – левое (против хода часовой стрелки), если смотреть со стороны электродвигателя. Направление вращения указано стрелкой, расположенной на передней крышке насоса. При работе насоса перекачиваемая жидкость, поступая во всасывающую камеру, заполняет впадины нарезки винтов. Винты, вращаясь, отсекают некоторый объем жидкости из камеры всасывания. Объем жидкости замкнутый в нарезке винтов и обойме перемещается прямолинейно без перемешивания и вытесняется в нагнетательную камеру.

Конструкция насоса предусматривает разгрузку винтов от осевых усилий путем подвода давления через сверление в ведущем винте 23 и каналы, выполненные в крышке задней 11, под разгрузочные поршни. На разгрузочных порш-

нях, выполненных за одно целое с винтами, установлены втулки ведомых винтов 25 и втулка ведущего винта 26. Совмещение каналов разгрузки крышки задней 11 и винтов обеспечивается штифтом 10.

Подшипник качения 5 определяет положение ведущего винта 45. Подшипник установлен в крышке передней 7 тем самым вынесен из гидравлической части насоса. Подшипник оснащен защитными шайбами, что делает его необслуживаемым. Смазка в подшипнике заложена на предприятии изготовителе на весь срок службы.

Гидравлическая часть насоса по торцам закрывается передней 7 и задней 11 крышками.

На выходе ведущего винта 45, в полости передней крышки 7, установлено одинарное торцовое уплотнение 8 со вспомогательным уплотнением 6. Торцовое уплотнение охлаждается и смазывается перекачиваемой жидкостью, поступающей из полости нагнетания через зазор между втулкой 16 и разгрузочным поршнем ведущего винта 45.

Для предохранения торцового уплотнения от избыточного давления в конструкции насоса имеется шариковый клапан, состоящий из шарика 49, пружины 48 и пробки 46. Жидкость из полости торцового уплотнения через шариковый клапан и систему сверлений отводится в полость всасывания.

Шариковый клапан поддерживает в полости торцового уплотнения давление на $0,15 \text{ МПа}$ ($1,5 \text{ кгс/см}^2$) большее, чем во всасывающей камере насоса.

Устройство и принцип работы торцового уплотнения изложен в эксплуатационной документации на торцовое уплотнение.

В конструкцию насоса входит предохранительный клапан. Предохранительный клапан при достижении давления полного перепуска на выходе из насоса полностью перепускает жидкость из камеры нагнетания в камеру всасывания. Предохранительный клапан состоит из следующих основных деталей клапана 29, седла клапана 27, пружины клапана 30, шайбы 31, винта регулирующего 36, крышки клапана 33, корпуса клапана 24, кольца 32, колпачка 37, кольца 34.

Предохранительный клапан отрегулирован предприятием-изготовителем на давление полного перепуска не превышающее давление на выходе из насоса более чем в 1,5 раза при кинематической вязкости жидкости $76 \cdot 10^{-6} \text{ м}^2/\text{с}$ (10°ВУ)

и опломбирован. Время работы насоса в режиме полного перепуска клапана не более 2 минут.

Материалы основных деталей насоса в основном исполнении указаны в таблице 4.

Таблица 4 Материалы основных деталей насоса

Наименование детали	Марка материала и нормативно техническая документация	
Корпус	Ст.3 Сталь 20	ГОСТ 380-2005 ГОСТ 1050-2013
Крышка передняя, крышка задняя, крышка подшипника, проставка	Ст. 3	ГОСТ 380-2005
Винт ведущий, винты ведомые	Сталь 18ХГТ	ГОСТ 4543-2016
Обойма, втулки ведомого винта, втулка ведущего винта	Бр О10С10	ГОСТ 613-79
Втулка, втулка маслоотражательная	Бр О5Ц5С5	ГОСТ 613-79
Примечание - Допускается замена материалов на равноценные или более высокого качества.		

1.5.2 Насос в сборе испытывается на плотность дизельным топливом давлением 0,6 МПа (6 кгс/см²) согласно указаниям на чертеже.

1.5.3 Агрегат состоит из трехвинтового насоса и электродвигателя, смонтированных на общей фундаментной раме. Соединение двигателя и насоса осуществляется через соединительную муфту. Муфта закрывается защитным кожухом.

Смещение осей валов электродвигателя и насоса должно быть не более:

- радиальное – 0,1 мм;
- перекос – 0,8 мм на длине 1000 мм.

Конструкция агрегата позволяет произвести регулировку смещения валов насоса и электродвигателя как в горизонтальной, так и в вертикальной плоскости.

1.5.4 Муфта (рисунок 2) служит для передачи крутящего момента от вала электродвигателя на вал насоса и состоит из полумуфты электродвигателя 3,

полумуфты насоса 1 и резинового вкладыша 2, который обеспечивает эластичное соединение полумуфт.



1.5.5 В непосредственной близости от насоса (агрегата), включенного в автоматические процессы, должна быть смонтирована кнопка аварийной остановки насоса (агрегата), обеспечивающая его безопасное ручное отключение, при нарушении установленных режимов его работы, предусмотренных в настоящем руководстве по эксплуатации, если это не скажется отрицательно на безопасности системы в целом. Кнопка аварийной остановки должна быть оборудована механизмом блокировки повторного запуска. Новая команда запуска может выполняться только после специального сброса блокировки.



1.5.6 Материалы, примененные в насосе, при условиях нормальной эксплуатации, оговоренных в настоящем РЭ, не теряют своих характеристик и не снижают уровень взрывозащиты под влиянием окружающей среды и условий эксплуатации на протяжении всего срока службы.

1.5.7 В конструкции насоса применены материалы и конструктивные решения предотвращающие образование искр, а так же перегрев в результате трения или ударов, возникающие при вращении составных частей, при условиях нормальной эксплуатации, оговоренных в настоящем РЭ.

1.5.8 Насос допускает эксплуатацию в переменном режиме по всем параметрам в диапазонах, не превышающих номинальных значений соответствующих параметров. При этом изменение режима работы может осуществляться как в ручном, так и в автоматическом режиме в зависимости от технологии эксплуатационного процесса.

1.6 Маркировка и пломбирование.

1.6.1 На насосе, на видном месте прикреплена табличка. Табличка насоса содержит следующие данные:

- страна-изготовитель;
- адрес предприятия-изготовителя;
- товарный знак и наименование предприятия-изготовителя;
- единый знак обращения на рынке (ЕАС);
- обозначение насоса;
- обозначение технических условий;
- регистрационный номер органа по сертификации и его наименование;
- номер сертификата;

- знак маркировки взрывозащиты (Ex);
- маркировка взрывозащиты оборудования;
- диапазон температур окружающей среды;
- производительность насоса в составе агрегата при перекачивании жидкости вязкостью $76 \cdot 10^{-6} \text{ м}^2/\text{с}$ (10°ВУ);
- максимальное давление, создаваемое насосом;
- мощность при перекачивании жидкости вязкостью $76 \cdot 10^{-6} \text{ м}^2/\text{с}$ (10°ВУ);
- частота вращения;
- масса насоса;
- месяц и год изготовления;
- порядковый номер насоса;
- клеймо ОТК предприятия-изготовителя.

Пример оформления фирменной таблички приведен на рисунке 6.

1.6.2 На каждом агрегате, на видном месте прикреплена табличка. Табличка агрегата содержит следующие данные:

- страна-изготовитель;
- адрес предприятия-изготовителя;
- товарный знак и наименование предприятия-изготовителя;
- единый знак обращения на рынке (ЕАС);
- обозначение агрегата;
- обозначение технических условий;
- регистрационный номер органа по сертификации и его наименование (для агрегатов, изготавливаемых во взрывобезопасном исполнении);
- номер сертификата (для агрегатов, изготавливаемых во взрывобезопасном исполнении);
- знак маркировки взрывозащиты (Ex) (для агрегатов, изготавливаемых во взрывобезопасном исполнении);
- маркировка взрывозащиты оборудования (для агрегатов, изготавливаемых во взрывобезопасном исполнении);
- диапазон температур окружающей среды (для агрегатов, изготавливаемых во взрывобезопасном исполнении);
- производительность насоса в составе агрегата при перекачивании жидкости вязкостью $76 \cdot 10^{-6} \text{ м}^2/\text{с}$ (10°ВУ);
- максимальное давление, создаваемое насосом в составе агрегата;
- мощность приводного электродвигателя;
- номинальная частота вращения;

- масса агрегата;
- месяц и год изготовления;
- порядковый номер агрегата;
- клеймо ОТК предприятия-изготовителя.

Пример оформления фирменной таблички приведен на рисунке 6.

1.6.3 Маркировка деталей и сборочных единиц насоса для сборки производится согласно правилам, принятым на предприятии-изготовителе.

1.6.4 Запасные части маркируются обозначением чертежа детали. Детали, не допускающие маркировки, снабжаются бирками.

1.6.5 Покрытие насоса (агрегата) согласно требованиям чертежей и по технологии завода-изготовителя, разработанной в соответствии с ГОСТ 9.032-74.

Материал покрытия грунт-эмаль "Пентал-Амор" ТУ 2312-027-45822449-2000 RAL 5017 (синяя), кожух и муфта окрашиваются эмалью желтой, стрелка, указывающая направление вращения ротора – эмалью красной. Класс покрытия не хуже VI.6_{100°C} У1 ГОСТ 9.032-74. При поставке в страны с тропическим климатом класс покрытия VI.6_{100°C} Т1 ГОСТ 9.032-74. Толщина покрытия должна составлять менее чем 0,2 мм.

По согласованию между потребителем и производителем требования к окраске могут быть изменены, при этом не должны быть нарушены требования по взрывозащите

1.6.6 После изготовления насос (агрегат), запасные части и инструмент консервируют по ГОСТ 9.014-78. Группа изделия II – 2, вариант защиты ВЗ-2, группа хранения 2 (С) по ГОСТ 15150-69. Срок сохраняемости – 2 года.

Консервации подлежат все подвергающиеся коррозии в атмосферных условиях обработанные, но не окрашенные поверхности агрегата, запасные части и инструмент.

Детали из коррозионностойких материалов консервации не подлежат. Срок действия консервации насоса – 2 года, а его запасных частей и инструмента – 3 года.

1.6.7 Консервацию внутренних полостей насоса производить путем прокочки на специальном стенде смеси минерального масла с 5-10% присадкой АКОР-1 ГОСТ 15171-78 в течение не менее 10 мин.

1.6.8 Все наружные неокрашенные поверхности, крепеж и инструмент консервировать смазкой ПВК 3Т 5/5-5 ГОСТ 19537-83.

1.6.9 После консервации патрубки закрываются заглушками и пломбируются консервационными пломбами. Пломбы, выполненные по ГОСТ 18677-73 ставятся на проволоке, продетой крест-накрест через отверстия во фланце.

Консервационные пломбы свидетельствуют о том, что агрегат законсервирован на период гарантийного срока хранения. Места консервационного пломбирования указаны в приложении Б буквой «К».

1.6.10 Гарантийные пломбы ставятся на проволоке, продетой крест-накрест через отверстия в двух соседних болтах в передней и задней крышке. Места гарантийного пломбирования указаны в приложении Б буквой «Г».

1.7 Упаковка

1.7.1 Насосы (агрегаты) упаковываются в тару, выполненную по чертежам предприятия-изготовителя. Тара должна исключать возможность механических повреждений и воздействия атмосферных осадков на агрегаты при их транспортировании и хранении в условиях 2 (С) ГОСТ 15150-69.

1.7.2 Комплект запасных частей укладывается в ящик, выполненный согласно конструкторской документации предприятия-изготовителя.

1.7.3 Техническая и эксплуатационная документация, поставляемая комплектно с насосом (агрегатом), обернута в парафинированную бумагу ГОСТ 9569-2006 или во влагонепроницаемый пакет, упакована в ящик с запасными частями или надежно закреплена на насосе (агрегате).

1.7.4 Ремонтный комплект упакован в ящик, выполненный по чертежам предприятия-изготовителя.

1.7.5 При погрузке и выгрузке упакованный насос (агрегат) следует поднимать за места, указанные на упаковке, а распакованный – за специальные строповые устройства.

1.7.6 Маркировка тары в соответствии с ГОСТ 14192-96.



1.7.7 Если в процессе транспортирования, хранения и эксплуатации насос (агрегат) может подвергаться внешним воздействиям, не предусмотренным настоящим РЭ, необходимо предусмотреть дополнительные средства защиты позволяющие исключить не предусмотренные воздействия с целью сохранения взрывозащиты.

2 ПОДГОТОВКА НАСОСА К ИСПОЛЬЗОВАНИЮ

2.1 Меры безопасности при подготовке насоса (агрегата) к работе.

Требования безопасности при установке и эксплуатации насоса (агрегата) должны соответствовать ГОСТ 31839-2012, ГОСТ 31441.1-2011, ГОСТ 31610.0-2014.

2.1.1 Каждый насос (агрегат) при погрузке, разгрузке и транспортировании должен перемещаться согласно ГОСТ 12.3.020-80.

2.1.2 При подъеме и установке насоса (агрегата) строповку производить по схеме, приведенной в приложении Б.

ВНИМАНИЕ!

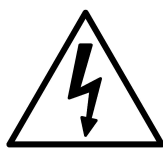
Запрещается поднимать насос (агрегат) за места, не предусмотренные схемой строповки (за вал насоса, кожух электродвигателя и т.д.).

2.1.3 Место установки насоса (агрегата) должно удовлетворять следующим требованиям:

- обеспечивать свободный доступ к насосу (агрегату) при эксплуатации, а также возможность его сборки и разборки;

- масса фундамента должна не менее, чем в четыре раза превышать массу агрегата;

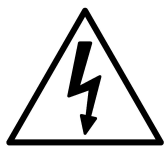
- при проектировании фундаментов, перекрытий и помещений для установки насосов (агрегатов) должны быть выбраны строительные решения, обеспечивающие гигиенические нормы вибрации и шума на рабочих местах по ГОСТ 12.1.012-2004 и требования раздела 6 ГОСТ 12.1.003-2014;



- при выборе электрических решений необходимо выполнять требования, приведенные на табличках и в эксплуатационной документации на комплектующее электрооборудование;

- силовой кабель приводного двигателя должен быть проложен таким образом, чтобы он не касался системы трубопроводов насоса;

- электродвигатель, входящий в комплект насоса должен быть заземлен, и отвечать требованиям ГОСТ 12.2.007.0-75. Для монтажа и эксплуатации насоса допускаются двигатели с сопротивлением изоляции которых, измеренное при 500 В постоянного тока между проводами силовой цепи и цепи защиты не меньше 1 МОм, если иное не оговорено в эксплуатационной документации на них.



- на силовой питающей линии должны быть установлены защитные выключатели электродвигателя подобранные (настроенные) в зависимости от номинального тока двигателя;

2.1.4 Установка электрооборудования должна соответствовать требованиям ПУЭ («Правил устройства электроустановок»), эксплуатация должна производиться в соответствии с «Правилами технической эксплуатации электроустановок потребителем» и «Правилами техники безопасности при эксплуатации электроустановок потребителем».



2.1.5 При установке и работе насоса (агрегата) во взрывопожароопасных помещениях (производствах) насос (агрегат) должен быть укомплектован взрывозащищенными комплектующими при этом уровень взрывозащиты должен соответствовать классу взрывоопасности зоны установки. Требования безопасности при установке и эксплуатации насоса (агрегата) должны соответствовать п. 5.11 ГОСТ 31839-2012.

Средства и методы обеспечения пожаро-взрывобезопасности комплектующего оборудования должны быть приведены в документации на это оборудование.

При перекачивании взрывоопасной, пожароопасной или вредной жидкости на местах эксплуатации слив жидкости и отвод утечек от насоса осуществляется безопасно через герметичные сливные линии, подсоединенные к отверстиям для слива перекачиваемого продукта (см приложение Б).

Возможные утечки затворной жидкости с торцового уплотнения отводятся в дренаж по герметичной линии подсоединенной к штуцеру (см приложение Б).

2.1.6 Материалы примененные в конструкции насоса не способствуют образованию статического электричества, для снятия статического электричества образуемого при работе, насос должен быть заземлен. Место заземления насоса (агрегата) приведено в приложении Б.

2.1.7 Насос должен комплектоваться электродвигателем с классом защиты от поражения электрическим током 1 по ГОСТ 12.2.007.0-75

2.1.8 Степень защиты насоса (агрегата) от прикосновения к движущимся частям IP 23 по ГОСТ 14254-2015.

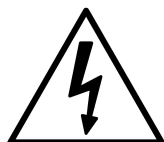


2.1.9 Насос (агрегат) в целом и его составные части при условиях нормальной эксплуатации (оговоренных в ТУ и РЭ) не могут быть источниками воспламенения. Если части насоса (агрегата) по технологическим причинам в процессе работы могут нагреваться выше температуры самовоспламенения окружающей взрывоопасной среды, потребитель должен принять дополнительные меры по изоляции насоса в целом или его составных частей. Требования пожарной безопасности электродвигателя, применяемого для комплектации насоса, по ГОСТ 12.1.004-91.

2.1.10 Насос (агрегат) в целом и его составные части в процессе транспортирования, хранения и эксплуатации не выделяют горючие газы и пыль, способные вызвать создание взрывоопасной среды.

ВНИМАНИЕ!

2.1.11 Комплекты и контрольно – измерительные приборы, подсоединенные к насосу (агрегату), должны быть рассчитаны на предельно допустимые параметры, возникающую при работе насоса (агрегата).



2.1.12 Перед запуском в работу насоса (агрегата) произвести его заземление. все работы, производимые по устранению неисправностей, а так же регламентные работы, производить при отключенном от питающей сети приводе.

2.2 Подготовка к монтажу

ВНИМАНИЕ!

2.2.1 Перед монтажом и подсоединением насоса (агрегата) к трубам систему труб и фитингов необходимо вычистить и продуть (см. п. 2.4.4) это следует сделать, чтобы избежать повреждения и разрушения элементов насоса и фитингов твердыми частицами, остающимися после сварки, и другими посторонними предметами.

2.2.2 Монтаж и наладку насоса производить в соответствии с настоящим руководством по эксплуатации. Монтаж и наладку комплектующего оборудования производить в соответствии технической документацией на это оборудование.

2.2.3 После доставки насоса (агрегата) на место установки необходимо освободить его от упаковки, убедиться в наличии заглушек на всасывающем и напорном патрубках и сохранности консервационных пломб, а также гарантийных пломб, проверить наличие технической документации и запасных частей.

2.2.4 Удалить консервацию со всех наружных обработанных поверхностей.

2.2.5 Расконсервация проточной части насоса не производится, если консервирующий состав не оказывает отрицательного влияния на перекачиваемый продукт. При необходимости расконсервации, промывку насоса произвести продуктом нейтральным по отношению к перекачиваемой жидкости и не влияющим на материалы примененные в конструкции насоса.

2.3 Монтаж системы трубопроводов

ВНИМАНИЕ!

2.3.1 Подводящая и нагнетательная линии должны быть собраны таким образом, чтобы во время бездействия насос не осушался, т. е. винты насоса должны быть полностью погружены в перекачиваемую жидкость.

2.3.2 Номинальный диаметр трубопровода подводящей линии должен быть выбран таким образом, чтобы при условии самовсасывания скорость потока не превышала 1 м/с. Номинальный диаметр трубопровода нагнетательной линии должен быть выбран в соответствии с расчетом сопротивления трубопровода (рекомендуемая скорость потока в трубопроводе не более 3 м/с).

ВНИМАНИЕ!

2.3.3 На всасывающей линии для защиты насоса от посторонних частиц, содержащихся в перекачиваемой среде, необходимо установить фильтр с размером ячейки:

- не более 0,25 мм при перекачивании масел и дизельного топлива,
- не более 1 мм при перекачивании нефти,
- не более 4 мм при перекачивании мазутов.

Живое сечение фильтра должно быть не менее чем в 3...4 раза больше сечения подводящего трубопровода.

Наличие фильтра не снимает с эксплуатирующей организации ответственности за повреждение насоса в результате попадания в него инородных тел и механических примесей.

Конструкция фильтра не должна затруднять его осмотр и чистку. Перед насосом должен стоять мановакуумметр или другой прибор, позволяющий оценить сопротивление всасывающей магистрали. Если сопротивление всасывающей магистрали более 0,05 МПа (0,5 кгс/см²), фильтр следует прочистить.

ВНИМАНИЕ!

2.3.4 На корпусе насоса, а при невозможности, в подводящем трубопроводе должно быть установлено устройство (датчик "сухого хода") не допускающее работу насоса на сухую (незаполненного перекачиваемой жидкостью).

2.3.5 Трубопроводы должны поддерживаться на подпорках или стойках, и иметь температурные компенсаторы. Передача нагрузок от трубопроводов на фланцы насосов НЕ ДОПУСКАЕТСЯ. Для исключения нагрузок на корпус насоса, возникающих из-за несоосности, непараллельности и неплоскостности фланцев патрубков насоса и фланцев трубопроводов подводящей и нагнетательной линии, рекомендуется применять сильфонные компенсаторы.

2.4 Монтаж насоса (агрегата)

ВНИМАНИЕ!

2.4.1 Проверить опорные поверхности фундамента и при необходимости выровнять их в одной плоскости.

2.4.2 Установить насос на фундамент и надежно закрепить. Насос должен быть надежно заземлен.

2.4.3 Подсоединить подводящий и нагнетательный трубопроводы, предварительно сняв заглушки с патрубков насоса, установить контрольно-измерительные приборы (манометры, датчики давления, датчики температуры и т.д.).

ВНИМАНИЕ!

Соединение труб к насосу должно быть без внутренних напряжений и с надежными уплотнениями.

2.4.4 Во время опрессовки и продувки трубопроводов насос и патрубки не должны подвергаться пробному давлению.

ВНИМАНИЕ!

2.4.5 Необходимо сразу после монтажа проверить соосность валов насоса и привода. Значения смещения и перекоса должны соответствовать указанным в п.1.5.3

Для регулировки смещения валов насоса и электродвигателя необходимо ослабить крепежные болты, крепящие насос и двигатель к раме. Для регулировки смещения по горизонтали в конструкции рамы предусмотрены специальные регулировочные болты. Вкручивая (выкручивая) их произвести регулировку в горизонтальной плоскости. Для регулировки по вертикали необходимо применять регулировочные прокладки под лапы насоса и (или) двигателя. После установки прокладок необходимой толщины затянуть крепежные болты, закрепив насос и двигатель к раме. Допускается применение других приспособлений (устройств), позволяющих обеспечить требуемый уровень центровки и жесткости системы "насос-рама-двигатель".

2.5 Подготовка насоса к пуску.

2.5.1 Убедиться в соблюдении правил техники безопасности в зоне работ.

2.5.2 Заполнить насос и подводящий трубопровод перекачиваемой жидкостью. Стравить воздух, имеющийся в системе трубопроводов.

ВНИМАНИЕ!

Запрещается запускать насос без предварительного заполнения перекачиваемой жидкостью.

2.5.3 Полностью открыть задвижки на подводящем и нагнетательном трубопроводах. Убедиться в исправности трубопроводов и задвижек, герметичности соединений.

ВНИМАНИЕ!

Запрещается запускать насос на закрытую задвижку.

2.5.4 Проверить направление вращения привода насоса в следующей последовательности:

- снять защитный кожух муфты;
- пометить взаимное положение полумуфт;
- разъединить муфту посредством сдвига полумуфты двигателя в сторону корпуса двигателя
- подсоединить двигатель в электрическую сеть и сделать пробный пуск двигателя, вращение вала насоса – левое (против хода часовой стрелки), если смотреть со стороны привода;
- убедившись в правильности вращения, соединить муфту;
- установить защитный кожух.



Запрещается эксплуатация насоса без установленного ограждения соединительной муфты.

2.5.5 Если нагретые или холодные части оборудования могут вызвать травму, то эти части должны быть изолированы от контакта с ними.

2.5.6 Кроме выполнения данных пунктов необходимо выполнить мероприятия, приведенные в соответствующих разделах эксплуатационной документации на комплектующее оборудование.

2.6 Пуск (опробование), подготовка к работе.

2.6.1 Пустить в работу насос.

2.6.2 Во время работы периодически следить за показаниями приборов и герметичностью торцовых уплотнений.

2.6.3 В случае ненормальной работы насоса (агрегата) остановку осуществить нажатием кнопки “Стоп”, после чего закрыть задвижки на подводящей и нагнетательной линиях.

3 ИСПОЛЬЗОВАНИЕ (НАСОСА) АГРЕГАТА

3.1 Пуск насоса (агрегата)

Пуск насоса (агрегата) в работу производить в следующей последовательности:

- внимательно осмотреть насос и двигатель, убедиться в наличии вращения ведущего винта насоса;
- открыть задвижку на подводящем и нагнетательном трубопроводах;
- заполнить насос жидкостью, стравить воздух из насоса;
- запустить насос (агрегат) в работу нажатием кнопки пуск или подачей управляющего сигнала от системы управления.

3.2 Порядок контроля работоспособности насоса (агрегата)

Периодически (не менее одного раза в сутки) следить за:

- показаниями приборов;
- герметичностью соединений.

Резкие колебания стрелок приборов, а также повышенный шум и вибрация характеризуют ненормальную работу насоса. В этом случае необходимо остановить насос и устранить неисправности в соответствии с указаниями в разделе 5.

Контролируемые параметры работы насоса и комплектующих, а также наработка агрегата в часах должны заноситься в специальный журнал или фиксироваться любым другим способом.

3.3 Меры безопасности при работе насоса (агрегата)

3.3.1 Обслуживание агрегатов периодическое, не требует постоянного присутствия обслуживающего персонала.

На месте эксплуатации насоса (агрегата) должны быть выполнены меры по защите работников от воздействия шума согласно раздела 6 ГОСТ 12.1.003-2014 и от воздействия вибрации согласно ГОСТ 12.1.012-2004

При необходимости присутствия обслуживающего персонала возле насоса (агрегата) длительное время, предприятие-изготовитель насоса (агрегата) рекомендует применять индивидуальные средства защиты органов слуха.



3.3.2 При работающем агрегате запрещается:

- производить ремонт;
- подтягивать болты, гайки.

ВНИМАНИЕ!

Работа насоса при закрытых задвижках, установленных на подводящем и нагнетательном трубопроводах, не допускается.

При параллельной работе двух и более насосов (агрегатов) в одной системе частота вращения ведущего винта каждого насоса не должна отличаться более чем на 20%. В противном случае, насос с большей частотой вращения будет передавливать насос с меньшей частотой вращения, что приведет к нестабильной работе системы и снижению ресурса оборудования.

3.3.3 При перекачивании жидкостей с температурой более 70°C (343 К) необходимо принять меры для защиты персонала от ожога (изоляция, экран, ограждение или др.).

3.3.4 Насос (агрегат) не представляет опасности для окружающей среды. Он не имеет в своем составе каких-либо химических, биологических или радиоактивных элементов, которые могли бы принести ущерб здоровью людей.

3.3.5 Остальные требования безопасности, не оговоренные в настоящем руководстве по эксплуатации, должны соответствовать ГОСТ 31839-2012.

3.4 Остановка насоса (агрегата)

Остановка агрегата может быть произведена оператором или системой контроля и управления:

- отключить электродвигатель;
- закрыть задвижки на подводящей и нагнетательной линии;
- при длительной остановке насос должен быть законсервирован согласно п.п. 1.6.7-1.6.9.

3.5 Особые условия эксплуатации

3.5.1 При установке и работе насоса (агрегата) во взрыво-пожароопасных помещениях (производствах) насос (агрегат) должен быть укомплектован взрывозащищенными комплектующими при этом их уровень взрывозащиты должен соответствовать классу взрывоопасности зоны установки.

3.5.2 При отсутствии перекачиваемой среды эксплуатация насоса не допускается.

3.5.3 При эксплуатации необходимо производить контроль и измерение параметров насоса и агрегатов, указанных в эксплуатационной документации.

3.5.4 Не допускается эксплуатация насоса при перекачивании нагретых жидкостей с температурой свыше максимально допустимой температуры во взрывоопасной зоне.

3.5.5 Эксплуатация насоса и агрегатов не допускается без установки следующих приборов:

- контроля давления перекачиваемой жидкости на входе и выходе насоса;
- контроля температуры подшипника насоса;
- контроля заполнения насоса перекачиваемой жидкостью (датчик "сухого хода");
- указанных в эксплуатационной документации на комплектующее оборудование.

Приборы контроля приобретает потребитель самостоятельно. По требованию потребителя приборы контроля могут быть поставлены в комплекте с насосом, что оговаривается в договоре на поставку.

Ответственность за наличие приборов контроля на месте эксплуатации, оговоренных в настоящем РЭ, независимо от объема поставки несет потребитель.

4 ТЕХНИЧЕСКОЕ ОБСЛУЖИВАНИЕ

Во время работы насоса (агрегата) ежедневное обслуживание его сводится к наблюдению за показаниями контрольно-измерительных приборов: манометра, мановакуумметра, электроизмерительных приборов и за работой уплотнения.

Период длительной остановки следует использовать для проведения предупредительного ремонта, а также для устранения неисправностей, отмеченных во время работы насоса.

Наружные утечки жидкости через крышки и другие соединения не допускаются.

При достижении наработки, указанной в таблице 5, произвести регламентные работы.

Таблица 5 Перечень регламентных работ

Наименование выполняемых работ	Интервал периодичности выполняемых работ, ч
Произвести внешний осмотр агрегата, при необходимости удалить пыль и грязь	1000
Проверить, подтянуть резьбовые соединения	1000
Произвести ревизию торцового уплотнения, при необходимости заменить изношенные детали	8000
Примечание - Обслуживание комплектующего оборудования производится в соответствии с инструкциями на это оборудование.	

Каждую неделю проворачивать рукой вал неработающего насоса минимум на 1,25 оборота

ВНИМАНИЕ!

Все работы по обслуживанию и ремонту насоса (агрегата), проводимые в процессе эксплуатации необходимо заносить в таблицу Е.1 (см. приложение Е) или журнал по форме данной таблицы.

4.1 Уход за подшипниками.

4.1.1 Уход за подшипниками двигателя – в соответствии с эксплуатационной документацией на привод.

4.1.2 Подшипник, установленный в передней крышке насоса, оснащен защитными шайбами и не требуют замены смазки. Смазка заложена на предприятии изготовителе на весь срок службы подшипника

4.1.3 Температура подшипника насоса не должна превышать плюс 90°С при перекачивании жидкости температурой до 70°С. При перекачивании жидкости температурой свыше 70°С температура подшипника не должна превышать температуру перекачиваемой жидкости более чем на 20°С.

4.1.4 Чрезмерный нагрев подшипника, повышенный или неравномерный его шум вызывается неправильной сборкой. В этом случае необходимо остановить насос и устранить причину ненормальной работы подшипника.

4.2 Капитальный ремонт

Для проведения капитального ремонта насоса необходимо произвести его разборку согласно п. 4.3.4 и заменить изношенные детали. Перечень деталей, входящих в рекомендуемый ремонтный комплект, приведен в приложении Г. Ремонтный комплект поставляется по отдельному договору.

4.3 Разборка – сборка

4.3.1 Разборка и сборка электронасосного агрегата должна производиться с соблюдением условий, обеспечивающих чистоту и комплектность собираемых деталей и сборочных единиц.



Перед разборкой необходимо:

- отключить питание двигателя;
- закрыть задвижки на подводящем и нагнетательном трубопроводах;
- слить перекачиваемую жидкость из корпуса насоса в дренажную емкость.

4.3.2 Разборку агрегата производить в следующей последовательности:

- отсоединить от насоса трубопроводы и контрольно-измерительные приборы;
- снять защитный кожух 3, установленный над муфтой 4 (Приложение Б);
- отметить взаимное расположение полумуфт насоса 1 и двигателя 3 (рисунок 2);
- снять насос 1 с рамы 2 (Приложение Б), предварительно выкрутив крепежные винты и разобрать муфту 4;
- снять полумуфту с вала насоса 1;

ВНИМАНИЕ!

При подъеме и установке насоса строповку производить по схеме, приведенной в приложении Б.

4.3.3 Сборку агрегата производить в следующей последовательности:

- установить полумуфту на вал насоса 1;
- установить насос 1 на раму 2;
- завинтить крепежные винты;
- собрать муфту 4;
- произвести центровку валов насоса 1 и двигателя 7 (см. п. 1.5.3);

ВНИМАНИЕ!

При сборке муфты все сбалансированные детали должны быть установлены согласно балансировочным меткам.

- установить защитный кожух над муфтой;
- подсоединить к насосу трубопроводы и контрольно-измерительные приборы.

4.3.4 Разборка насоса.

ВНИМАНИЕ!

Во избежание недоразумений при сборке все демонтируемые детали, такие как: винты, втулки, обойма должны быть помечены. Необходимо пометить взаимное расположение винтовой нарезки винтов.

Перед сборкой насоса все извлеченные детали должны быть тщательно вычищены и проверены на возможность дальнейшего применения, уплотняющие поверхности деталей необходимо аккуратно протереть, проверить и слегка смазать.

В целях безопасности работы и экономической эффективности следующие детали не рекомендуется использовать повторно:

- плоские паронитовые прокладки;
- резиновые кольца уплотнений.

Разборку насоса производить в следующей последовательности (рисунок 1):

- снять полумуфту с вала насоса (на рисунке не показана), вынуть шпонку 1;
- отвернуть винты 19 с шайбами 20 и снять крышку подшипника 4;
- отвернуть кольцо упорное 2, снять шайбу 3;
- отвернуть винты 21 с шайбами 22 и снять крышку переднюю 7 в сборе с подшипником 5, проставкой 15, винтом ведущим 45, винтами ведомыми 44;
- отделить винты ведомые 44 от ведущего 45 предварительно пометив их взаимное расположение;
- снять проставку 15 с винта ведущего 45;

- используя съемник подшипника (входит в комплект поставки) стянуть с винта ведущего 2 (см. рисунок 4) крышку переднюю 5 с подшипником 3;
- из крышки передней 7 (см. рисунок 1) вынуть неподвижную часть уплотнения, снять кольца резиновые 17;
- с ведущего винта 45 снять втулку маслоотражательную 6 и подвижную часть торцового уплотнения 8;
- отвернуть винты 40 с шайбами 41 снять крышку заднюю 11 с кольцом 13 и штифтом 10;
- вынуть втулку ведущего винта 42 и втулки ведомого винта 43 из расточек обоймы 14, заметив их взаимное расположение.

4.3.5 Сборка насоса.

ВНИМАНИЕ!

Перед сборкой насоса необходимо обратить особое внимание на:

- взаимное положение винтов 44 и 45 должно быть совмещено по ранее отмеченным меткам (кернам);
- совпадение фиксирующих деталей и установку уплотнительных колец;
- менять втулки ведомых винтов местами не рекомендуется.

Сборку насоса производить в следующей последовательности:

- вставить втулку ведущего винта 42 и втулки ведомого винта 43 в расточки обоймы 14, согласно замеченному их взаимному расположению.
- на вал насоса установить подвижную часть торцового уплотнения и втулку маслоотражательную 6;
- установить в обойму комплект винтов, а именно винт ведущий 45 с винтами ведомыми 44 согласно замеченному их взаимному расположению;
- в крышку переднюю 7 установить неподвижную часть уплотнения, одеть кольца резиновые 17;
- установить проставку 15 и крышку переднюю 7 ввинтив винты 21 с шайбами 22;
- запрессовать подшипник 1 как показано на рисунке 5 используя съемник подшипника (входит в комплект поставки)

Для исключения возможности повреждения торцового уплотнения при установке подшипника необходимо выполнить следующее:

- установить съемник подшипника 5 (см. рисунок 5) и упереть винт ведущий 4 так, чтобы торец Б крышки передней 3 и торец В втулки маслоотражательной 2 находились в одной плоскости;

- прикладывая нагрузку к внутреннему кольцу, напрессовать подшипник 1 на винт ведущий 4 до упора во втулку маслоотражательную 2;

- установить шайбу 3 (см. рисунок 1) и завинтить кольцо упорное 2;

- установить крышку подшипника 4 и завинтить винты 19 с шайбами 20;

- установить шпонку 1.

4.3.6 Разборку предохранительного клапана производить в следующей последовательности:

- отвернуть винты 25 с шайбами 26;

- снять клапан в сборе с кольцами 23;

- отвернуть колпачок 37 вместе с кольцом 34;

- отвернуть гайку 35 и вывернуть регулировочный винт 36 на несколько оборотов;

- отвернуть винты 38 с шайбами 39 и снять крышку клапана 33 с регулировочным винтом 36, снять кольцо 32;

- вывернуть регулировочный винт 36 из крышки клапана 33;

- вынуть шайбу 31, пружину клапана 30 и клапан 29;

- при необходимости выпрессовать седло клапана 27, предварительно выкрутив винт 28.

Разборку клапана можно производить без снятия его с насоса.

4.3.7 Сборку предохранительного клапана производить в следующей последовательности:

- запрессовать седло клапана 27, после чего завинтить винт 28;

- вставить клапан 29, пружину клапана 30 и шайбу 31

- завинтить регулировочный винт 36 в крышку клапана 33

- одеть кольцо 32 на крышку клапана 33;

- установить крышку клапана 33 с регулировочным винтом 36 убедившись в сопряжении регулировочного винта 36 с шайбой 31;

- завинтить винты 38 с шайбами 39;

- завинтить гайку 35

- завинтить колпачок 37 вместе с кольцом 34;

- установить клапан в сборе с кольцами 23;

- завинтить винты 25 с шайбами 26;

- произвести регулировку предохранительного клапана в соответствии с п.4.5.

4.3.8 Разборка шарикового клапана

Разборка шарикового клапана может производиться без снятия насоса с агрегата в следующей последовательности:

- вывернуть пробку 46 и снять прокладку 47;
- вынуть пружину 48 и шарик 49.

4.3.9 Сборка шарикового клапана.

- установить шарик 49 и пружину 48
- установить прокладку 47 и завинтить пробку 46.

4.4 Уплотнение торцовое

4.4.1 Разборку и сборку торцового уплотнения производить в соответствии с эксплуатационной документацией на торцовое уплотнение.

Указания по монтажу и эксплуатации уплотнения торцового изложены в эксплуатационной документации на него.

4.5 Регулировка предохранительного клапана

Регулировку предохранительного клапана производить в следующей последовательности (рисунок 1):

- запустить электродвигатель;
- снять колпачок 37 с кольцом 34, ослабить гайку 35, вывернуть винт регулировочный 36 на несколько оборотов с тем, чтобы давление на выходе из насоса стало менее рабочего;
- закрыть наглухо напорную задвижку;
- подтянуть регулировочный винт 36 до тех пор, пока манометр, установленный на выходе насоса, не покажет давление полного перепуска, указанное в таблице 3;
- затянуть гайку 35 регулировочного винта 36;
- открыть напорную задвижку;
- проверить правильность регулировки клапана, полностью перекрывая напорную задвижку несколько раз;
- поставить на место колпачок 31 с кольцом 34;
- предохранительный клапан опломбировать.

5 ВОЗМОЖНЫЕ НЕИСПРАВНОСТИ И СПОСОБЫ ИХ УСТРАНЕНИЯ

5.1 Ожидаемые (возможные) неисправности агрегата и способы их устранения приведены в таблице 6.

Таблица 6 – Ожидаемые (возможные) неисправности агрегата и способы их устранения

Отказы в работе			
Насос не обеспечивает номинальную производительность			
Заедание рабочих органов насоса (прихват)			
Нагрев подшипников			
Утечка перекачиваемой жидкости через торцовое уплотнение сверх допустимых значений.			
Причины и их устранение			
Износ деталей гидравлической части насоса (винтов и обоймы). Заменить изношенные детали.			■
Износ подшипников. Заменить изношенные детали.		■	■
Износ пар трения уплотнения. Извлечь и проверить детали торцового уплотнения, заменить при необходимости.	■		

5.2 Ожидаемые (возможные) неисправности комплектующего оборудования и способы их устранения приведены в руководстве по эксплуатации на соответствующее оборудование.

5.3 Возможные ошибки персонала и способы их устранения приведены в таблице 7.

5.4 Любой отказ или совокупность отказов насоса и/или его частей не могут привести к возникновению критического отказа. Критические отказы комплектующего оборудования приведены в эксплуатационной документации на него.

Таблица 7 – Возможные ошибки персонала и способы их устранения

Отказы в работе									
Насос не подает жидкость									
Повышенная вибрация									
Пульсирующая подача									
Насос не обеспечивает номинальную производительность									
Заедание рабочих органов (прихват)									
Утечка перекачиваемой жидкости через торцовое уплотнение сверх допустимых значений.									
Давление насоса выше допустимого									
Мощность выше нормы									
Причины и их устранение									
Неверное направление вращения ведущего винта. Изменить направление вращения.									■
Насос не заполнен перекачиваемой жидкостью. Заполнить насос и подводящий трубопровод жидкостью.									■
Закрыта задвижка на входе в насос. Остановить насос, открыть задвижку на входе в насос, заполнить насос и подводящий трубопровод жидкостью.									■
Нарушена центровка валов насоса и двигателя. Произвести центровку валов.									■
Подводящая линия негерметична, воздух попадает во всасывающую полость насоса. Проверить герметичность подводящей линии, устранить дефекты.					■	■	■		
Слишком высокое разрежение на входе в насос вследствие перекачивания жидкости высокой вязкости. Уменьшить вязкость жидкости, подогреть ее.						■	■	■	
Слишком высокое разрежение на входе в насос вследствие засорения фильтра. Прочистить фильтр.						■	■	■	
Двигатель не развивает нужную частоту вращения. Проверить частоту вращения двигателя, довести до требуемой.							■		
Неверно отрегулирован предохранительный клапан. Проверить настройку клапана и отрегулировать.								■	
Попадание посторонних частиц в затвор клапана. Разобрать клапан, очистить и произвести регулировку.								■	
Попадание посторонних частиц в гидравлическую часть насоса. Извлечь посторонние частицы из винтов.							■		
Работа насоса на сухую (незаполненного перекачиваемой жидкостью). Дать насосу остыть, и перед повторным включением убедиться в наличии вращения. При необходимости, заменить изношенные детали.								■	
Износ пар трения, резиновых колец торцового уплотнения вследствие длительной работы насоса на сухую (незаполненного перекачиваемой жидкостью). Извлечь и проверить детали торцового уплотнения, заменить при необходимости.							■		
Слишком высокая вязкость перекачиваемой жидкости. Уменьшить вязкость жидкости, подогреть ее.	■	■							

ИЗГОТОВИТЕЛЯ

6.1 Ресурсы, сроки службы и хранения

Средний ресурс до капитального ремонта – 25000 часов;

Средний срок службы – 6 лет;

Назначенный срок службы – 25 лет;

Назначенный ресурс – 50000 часов;

Назначенный срок хранения до списания – 50 лет;

Срок сохраняемости, при хранении в условиях 2(С) ГОСТ 15150-69– 2 года;

Средняя наработка до отказа 6500 часов;

Среднее время до восстановления – 4,5 ч.

6.2 Гарантии изготовителя (поставщика).

Гарантийный срок эксплуатации насоса, с учетом использования запасных частей, 12 месяцев со дня ввода в эксплуатацию, но не более 18 месяцев со дня отгрузки с предприятия-изготовителя. Гарантии на комплектующее оборудование согласно эксплуатационной документации на это оборудование.

Предприятие-изготовитель в течение гарантийного срока несет ответственность за качество поставляемого насоса, за обеспечение технических характеристик, работоспособность и ресурс при наличии исправных гарантийных пломб, надлежащего хранения, обслуживания и эксплуатации в соответствии с требованиями настоящего руководства по эксплуатации.

Если в течение указанного гарантийного срока насос окажется несоответствующим техническим условиям по вине предприятия-изготовителя, предприятие-изготовитель в кратчайший, технически возможный срок, безвозмездно устраняет обнаруженные дефекты. В этом случае срок гарантии продлевается на срок, в течение которого насос (агрегат) не использовался вследствие обнаруженного дефекта.

Если вина предприятия-изготовителя не подтверждается, то ремонт производится за счет потребителя.

Замена деталей из ЗИП и устранение мелких недостатков производится без участия предприятия-изготовителя с его письменного разрешения. Использование комплектов ЗИП поставляемых с насосом не является гарантийным случаем и не подлежит восполнению.

За пределами гарантийного срока, но в пределах установленного ресурса и срока службы, за предприятием-изготовителем сохраняется ответственность за качество поставленного насоса.

Предприятие-изготовитель несет гарантийные обязательства только при наличии исправных гарантийных пломб. Примечание – Показатели надежности установлены при перекачивании минеральных масел.

Если в течение гарантийного срока в насосе будут обнаружены дефекты по вине изготовителя, потребителю следует обратиться на предприятие-изготовитель по адресу: 303851, Россия, Орловская область, г. Ливны, ул. Мира, 231

Тел./факс: (48677) 7-81-26

E mail: service@hms-livgidromash.ru.

Информация о сервисных центрах и о дилерах размещена на сайте соответственно <http://www.hms-livgidromash.ru/service/service-centers.php>;
<http://www.hms-livgidromash.ru/sale/dealers.php>.

7 КОНСЕРВАЦИЯ

Дата	Наименование работы	Срок действия, годы	Должность, фамилия, подпись

8 СВИДЕТЕЛЬСТВО ОБ УПАКОВЫВАНИИ

Насос (агрегат электронасосный)

наименование изделия

обозначение

№

обозначение

заводской номер

упакован в АО "ГМС Ливгидромаш" согласно требованиям, предусмотренным в действующей технической документации.

должность

личная подпись

расшифровка подписи

год, месяц, число

9 СВИДЕТЕЛЬСТВО О ПРИЕМКЕ

Насос (агрегат электронасосный)

наименование изделия

обозначение

№

обозначение

заводской номер

тип уплотнения

изготовлен и принят в соответствии с обязательными требованиями государственных стандартов, действующей технической документацией и признан годным для эксплуатации

Представитель ОТК

Штамп

личная подпись

расшифровка подписи

год, месяц, число

Представитель

предприятия-изготовителя

обозначение документа

личная подпись

расшифровка подписи

год, месяц, число

Заказчик
(при наличии)

МП

личная подпись

расшифровка подписи

год, месяц, число

10 ТРАНСПОРТИРОВАНИЕ, ХРАНЕНИЕ И УТИЛИЗАЦИЯ

10.1 Насос (агрегат) может транспортироваться любым видом транспорта при соблюдении правил перевозки для каждого вида транспорта.

10.2 Условия транспортирования и хранения в условиях 2 (С) ГОСТ 15150-69.

10.3 Транспортная маркировка груза производится в соответствии с ГОСТ 14192-96.

10.4 При погрузке и выгрузке упакованный насос (агрегат) следует поднимать за места, указанные на упаковке, а распакованные за специальные строповые устройства по схеме, приведенной в приложении Б и рисунке 1.

10.5 До пуска насоса (агрегатов) в эксплуатацию, потребитель должен хранить их в упаковке. Группа хранения насоса (агрегатов) 2 (С) ГОСТ 15150-69, срок хранения – 2 года.

При хранении насоса (агрегатов) свыше 2 лет (по истечению срока действия консервации) следует произвести анализ состояния консервации и при необходимости произвести переконсервацию в соответствии с ГОСТ 9.014-78.

10.6 Насос (агрегат) не представляет опасности для жизни, здоровья людей и окружающей среды. Он не имеет в своей конструкции каких-либо химических, биологических или радиоактивных элементов, которые могли бы принести ущерб здоровью людей или окружающей среде.

10.7 Утилизацию насоса (агрегатов) производить любым доступным методом с соблюдением установленных законом и иными нормативными правовыми актами требований.

10.8 Сведения о наличии драгоценных металлов и цветных сплавов в насосе приведены в таблице 8.

Таблица 8 – Наличие драгоценных металлов и цветных сплавов в насосе

Наименование	№ рисунка, позиция	Масса, кг
Бр.О10С10	Рисунок 1 поз. 14,16, 42, 43	20,91
Бр.О5Ц5С5	поз. 6	0,41

10.9 Сведения по содержанию драгоценных металлов и цветных сплавов на комплектующее оборудование приведены в эксплуатационной документации на это оборудование.

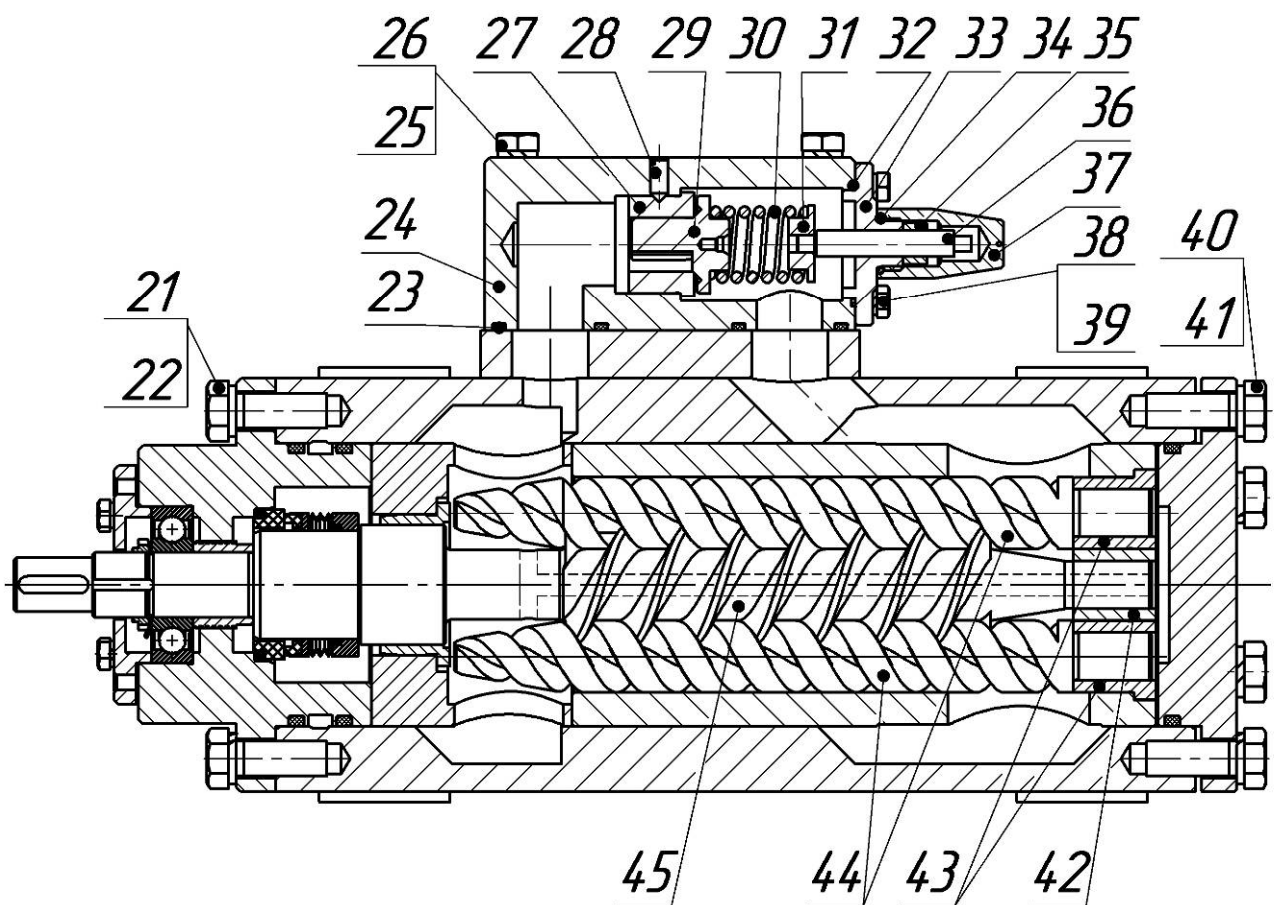
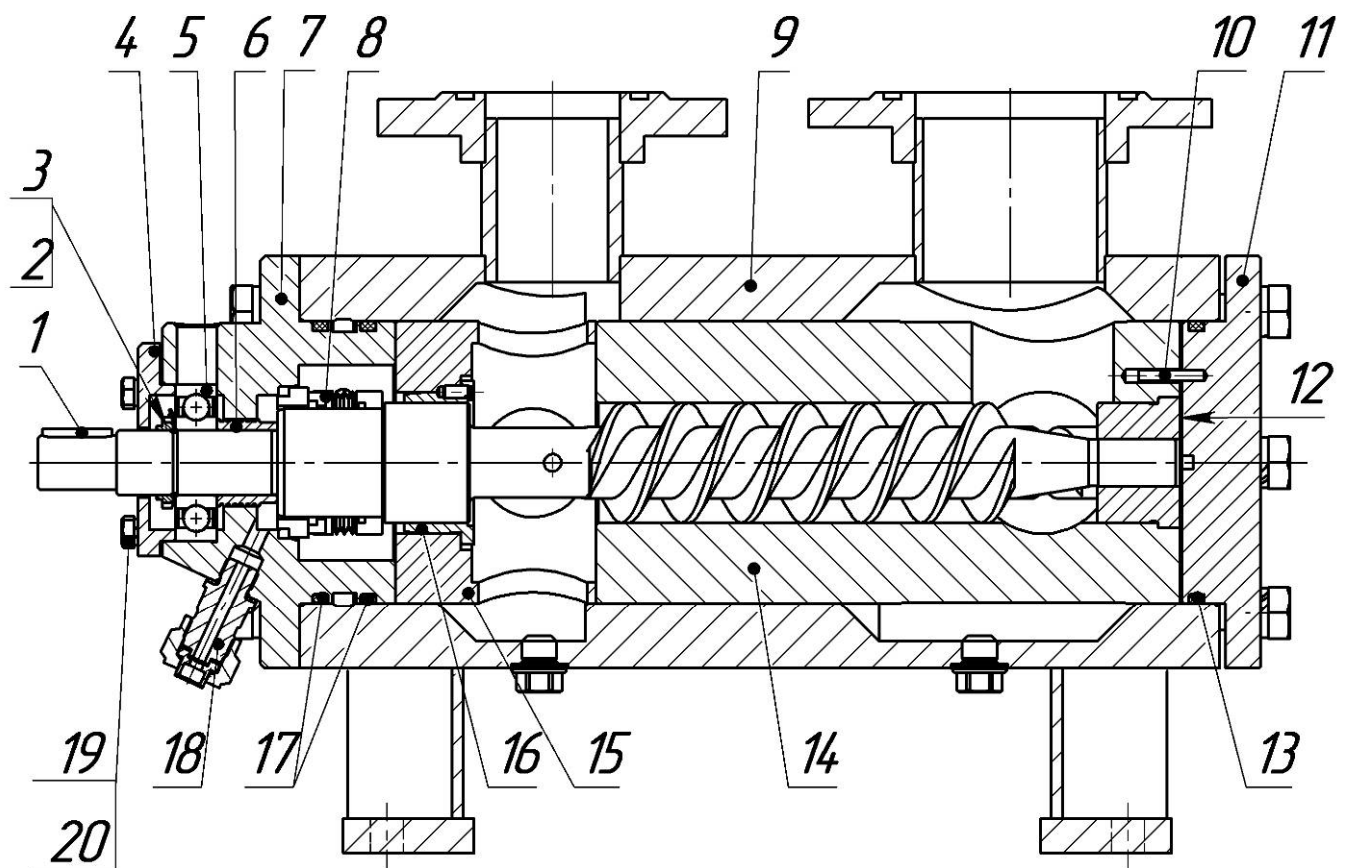


Рисунок 1 – Устройство насоса

Продолжение рисунка 1

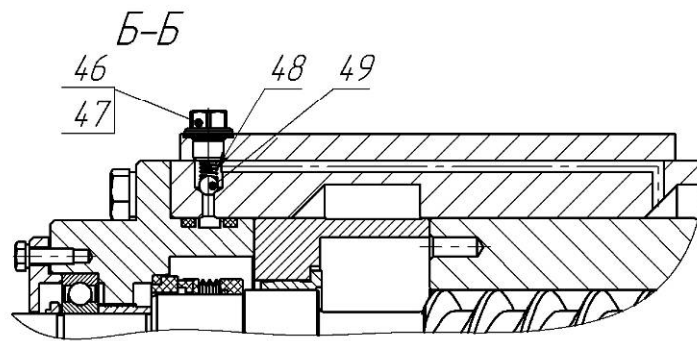
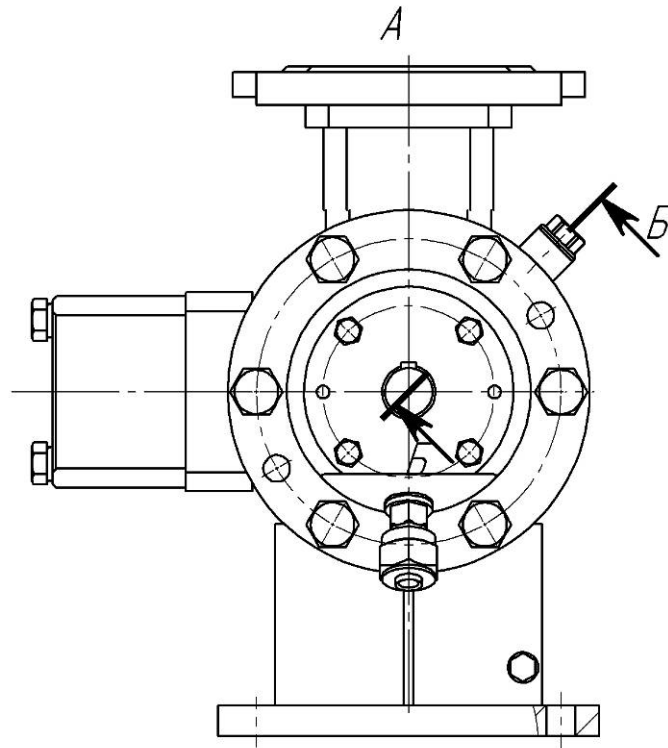


Схема строповки

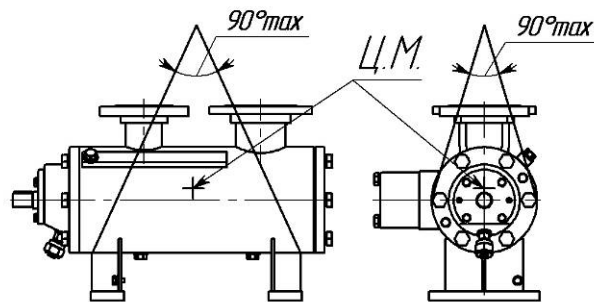


Таблица 9 – Перечень деталей насоса к рисунку 1

№ поз.	Наименование детали	Кол-во шт.	№ поз.	Наименование детали	Кол-во шт.
1	Шпонка 8x7x32	1	26	Шайба 12.65Г	4
2	Кольцо упорное	1	27	Седло клапана	1
3	Шайба 30.01	1	28	Винт М8	1
4	Крышка подшипника	1	29	Клапан	1
5	Подшипник	1	30	Пружина клапана	1
6	Втулка маслоотражательная	1	31	Шайба	1
7	Крышка передняя	1	32	Кольцо резиновое	1
8	Уплотнение торцовое	1	33	Крышка клапана	1
9	Корпус	1	34	Кольцо резиновое	1
10	Штифт	1	35	Гайка М12	1
11	Крышка задняя	1	36	Винт регулировочный	1
12	Прокладка	1	37	Колпачок	1
13	Кольцо	1	38	Винт М8	4
14	Обойма	1	39	Шайба 8.65Г	4
15	Проставка	1	40	Винт М16	6
16	Втулка	1	41	Шайба 16.65Г	6
17	Кольцо	2	42	Втулка ведущего винта	1
18	Штуцер	1	43	Втулка ведомого винта	2
19	Винт М8	4	44	Винт ведомый	2
20	Шайба 8.65Г	4	45	Винт ведущий	1
21	Винт М16	6	46	Пробка	1
22	Шайба 16.65Г	6	47	Кольцо	4
23	Кольцо резиновое	2	48	Пружина	1
24	Корпус клапана	1	49	Шарик	1
25	Винт М12	4			

Обозначение нормативно-технического документа на детали оговаривается при заказе предприятием – изготовителем.

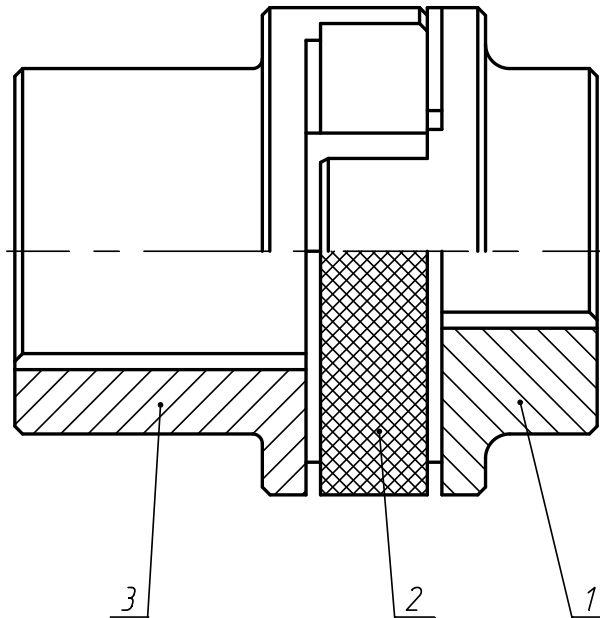


Рисунок 2 - Муфта

1 – полумуфта насоса; 2 – резиновый вкладыш;
3 – полумуфта электродвигателя.

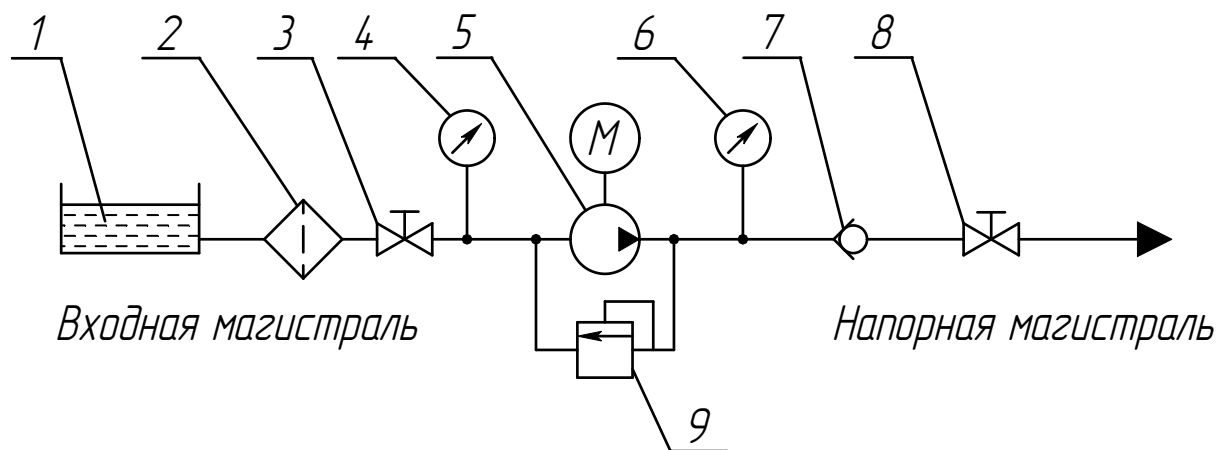


Рисунок 3 – Схема включения агрегата в сеть

1 – ёмкость накопительная; 2 – фильтр; 3 – задвижка; 4 – мановакуумметр;
5 – агрегат; 6 – манометр; 7 – обратный клапан; 8 – задвижка;
9 – клапан предохранительный.

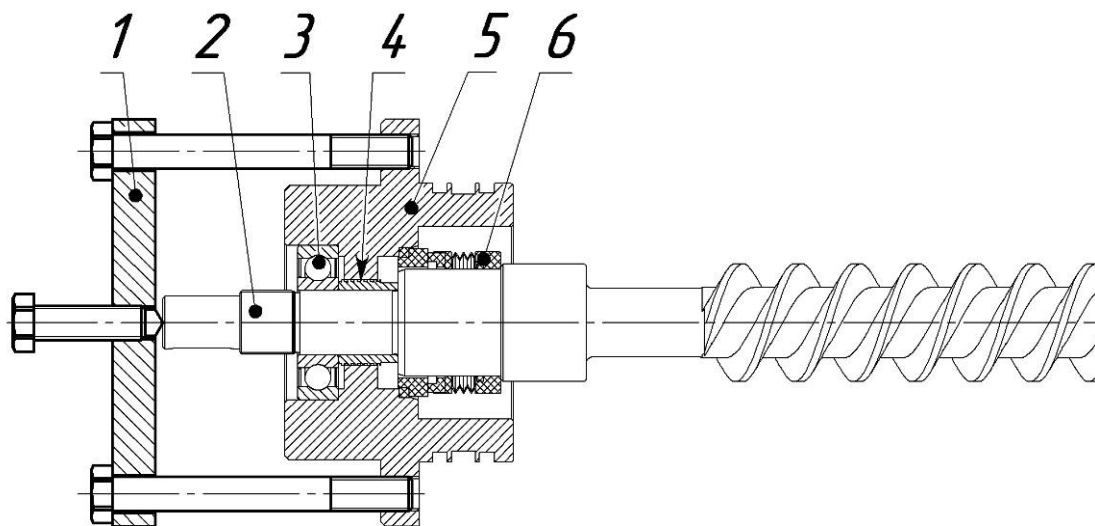


Рисунок 4 – Схема демонтажа подшипника

- 1 – съёмник подшипника; 2 – винт ведущий; 3 – подшипник;
 4 – втулка маслоотражательная; 5 – крышка передняя;
 6 – уплотнение торцовое.

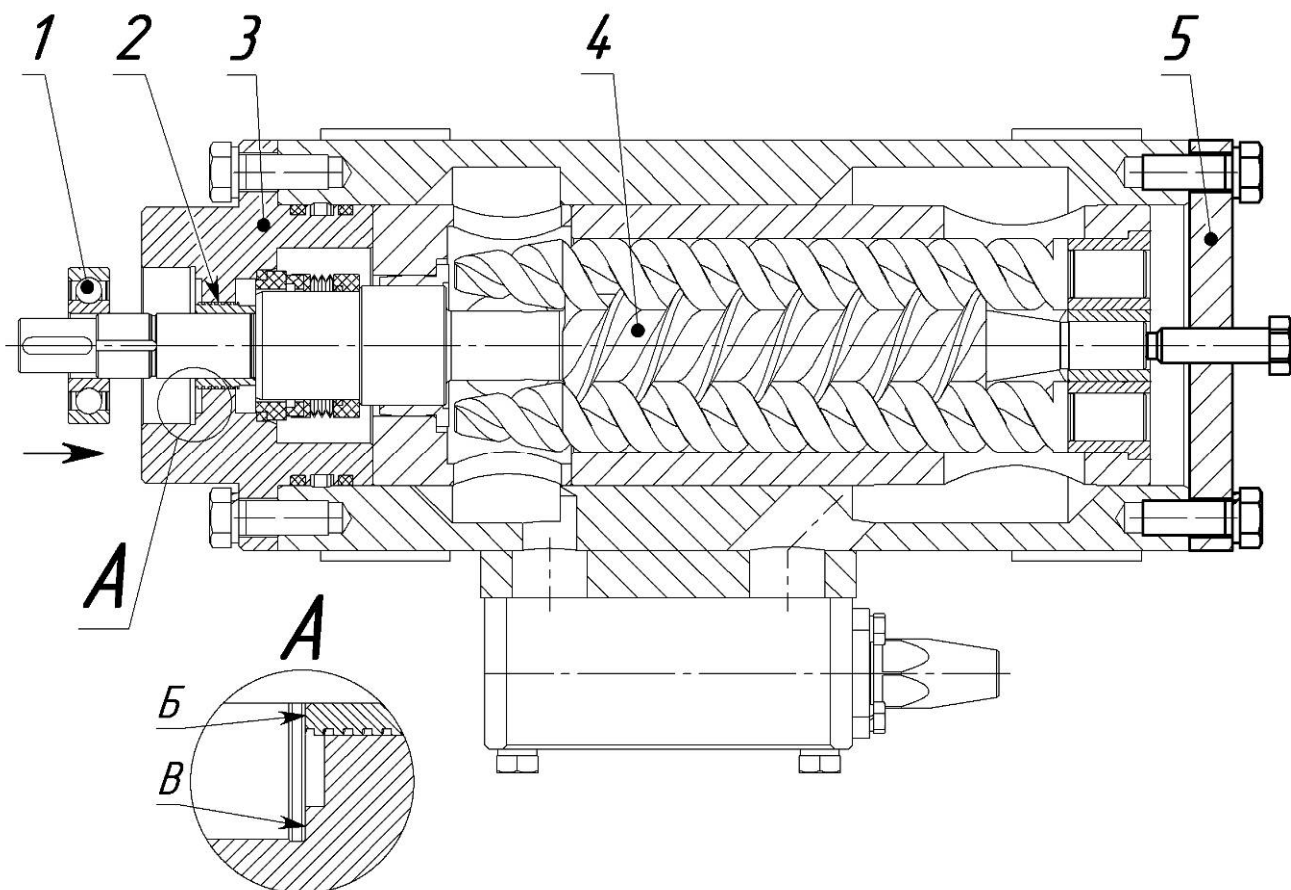


Рисунок 5 – Схема монтажа подшипника

- 1 – подшипник; 2 – втулка маслоотражательная; 3 – крышка передняя;
 4 – винт ведущий; 5 – съёмник подшипника.



Рисунок 6 – Фирменная табличка
(примеры оформления)

Приложение А
(обязательное)
Характеристики насоса

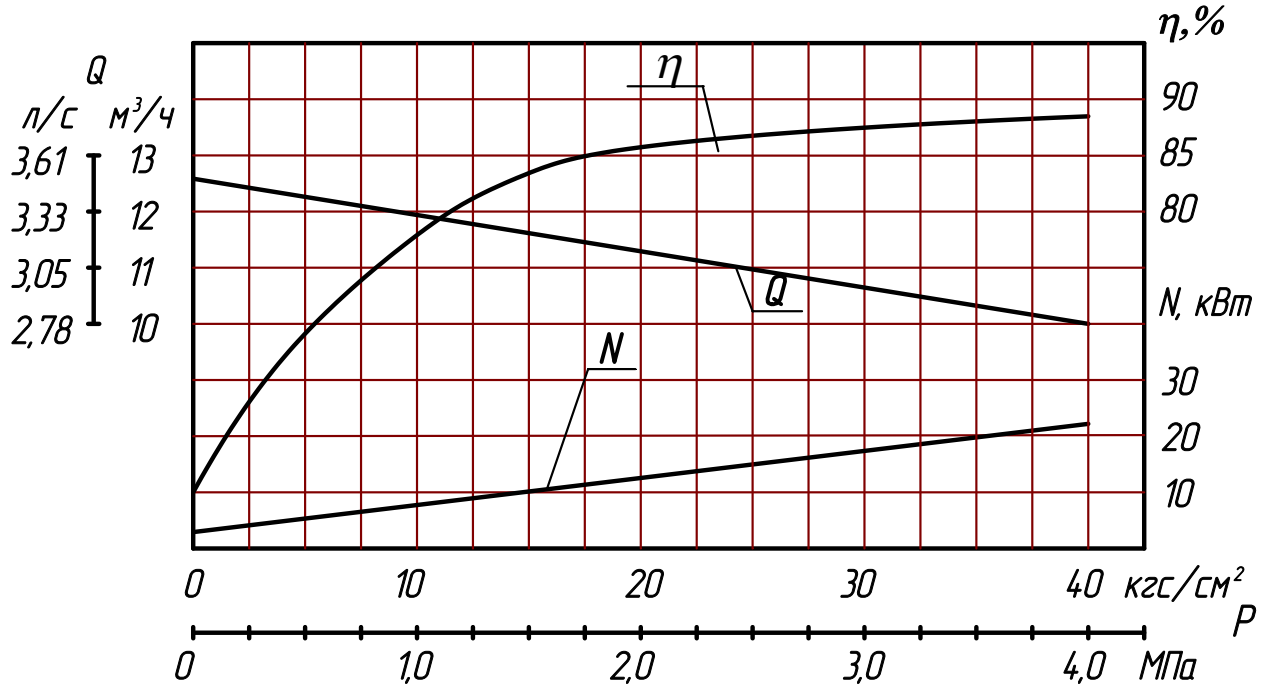
Характеристика насоса А1 3В 8/40

Жидкость – минеральное масло

Вязкость – $76 \cdot 10^{-6} \text{ м}^2/\text{с}$ (10°ВУ)

Частота вращения – 48 с^{-1} (2900 об/мин)

Вакуумметрическая высота всасывания – 5 м.



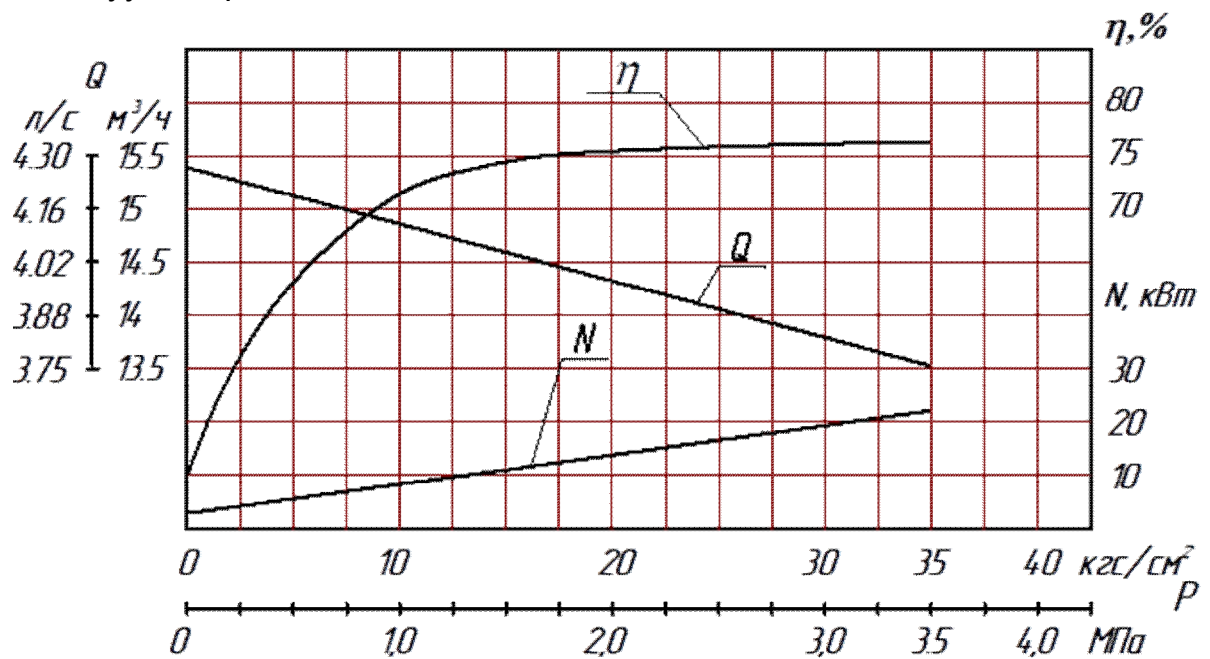
Характеристика насоса А1 3В 10/35

Жидкость – минеральное масло

Вязкость – $76 \cdot 10^{-6} \text{ м}^2/\text{с}$ (10°ВУ)

Частота вращения – 48 с^{-1} (2900 об/мин)

Вакуумметрическая высота всасывания – 5 м



Продолжение приложения А

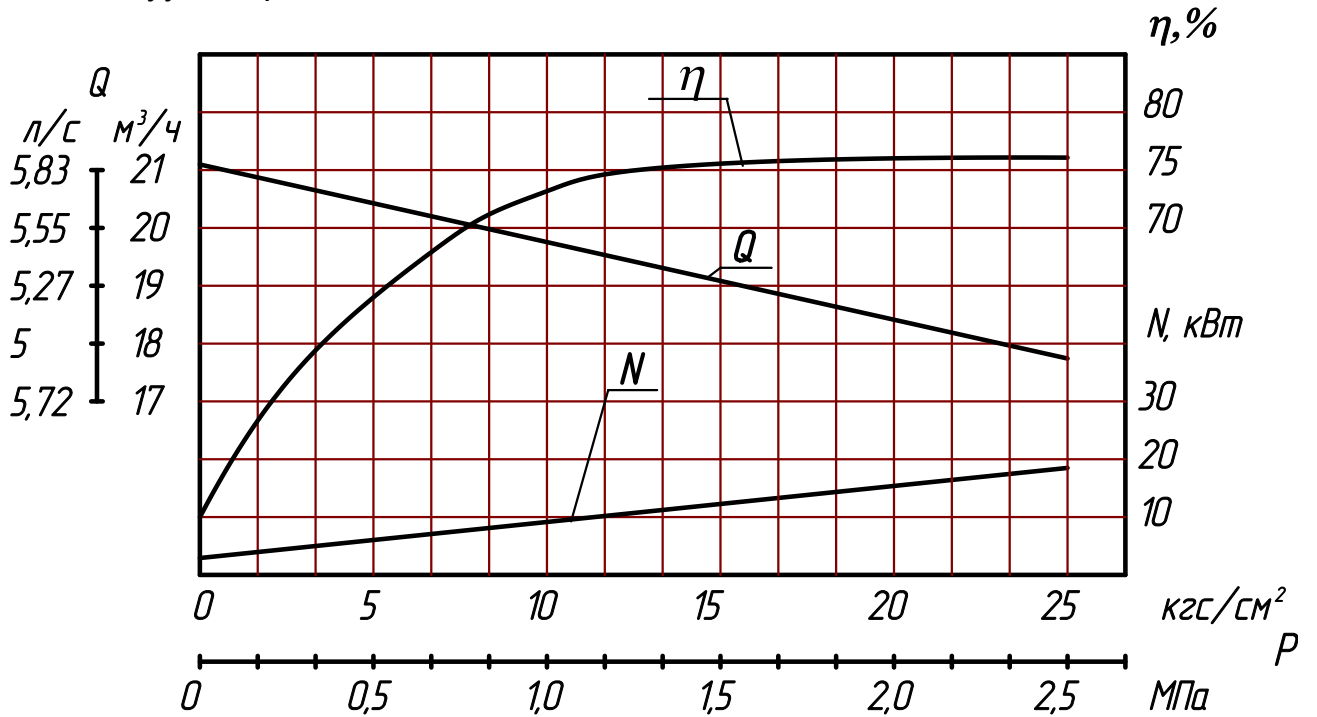
Характеристика насоса А1 3В 12/25

Жидкость – минеральное масло

Вязкость – $76 \cdot 10^{-6} \text{ м}^2/\text{с}$ (10°ВУ)

Частота вращения – 48 с^{-1} (2900 об/мин)

Вакуумметрическая высота всасывания – 5 м



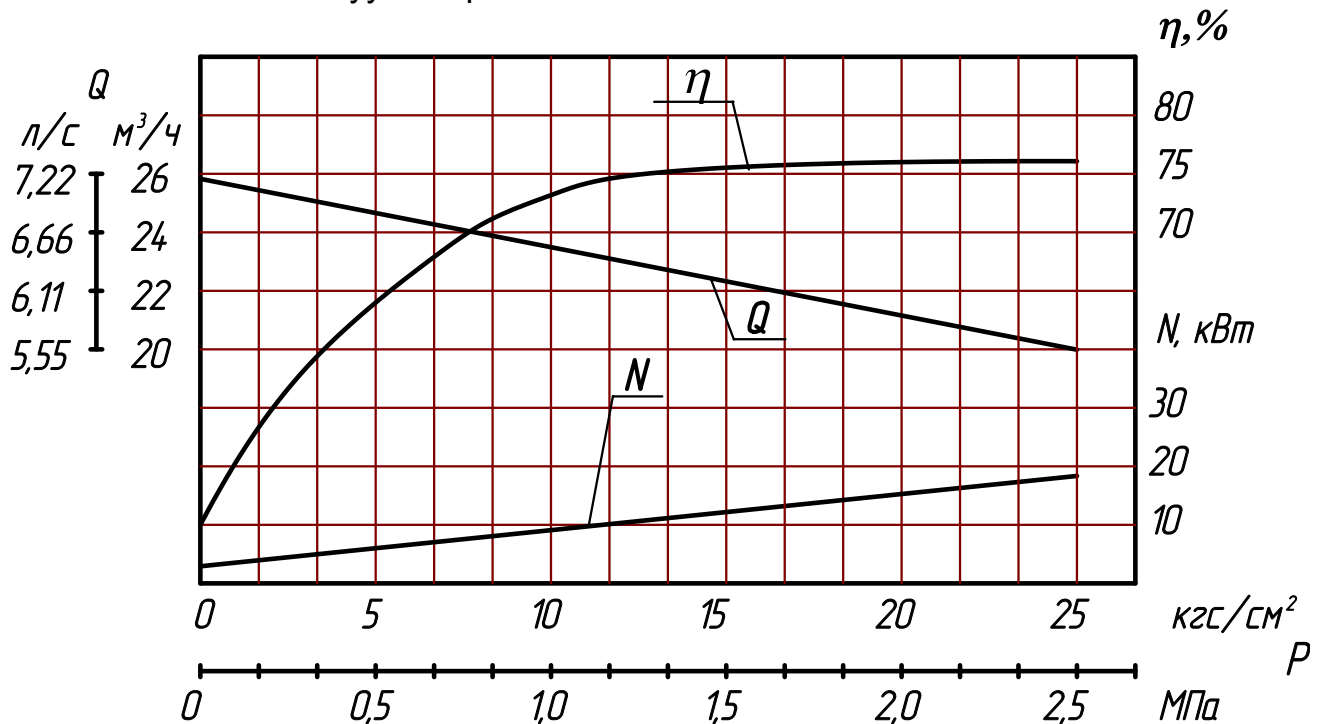
Характеристика насоса А3 3В 16/25

Жидкость – минеральное масло

Вязкость – $76 \cdot 10^{-6} \text{ м}^2/\text{с}$ (10°ВУ)

Частота вращения – 48 с^{-1} (2900 об/мин)

Вакуумметрическая высота всасывания – 5 м



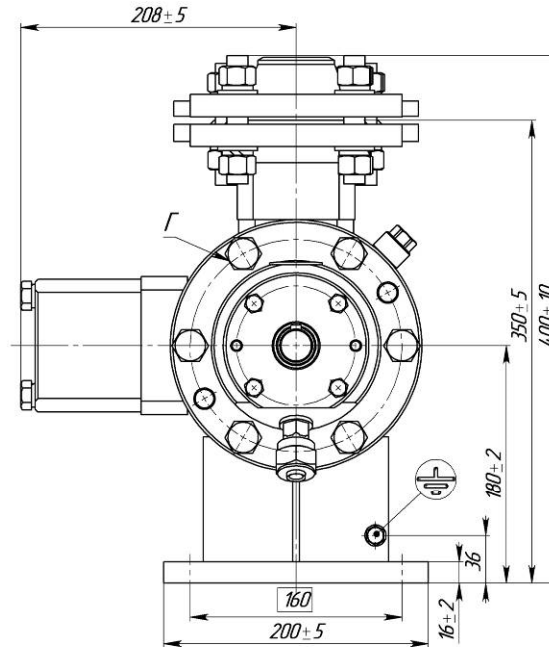
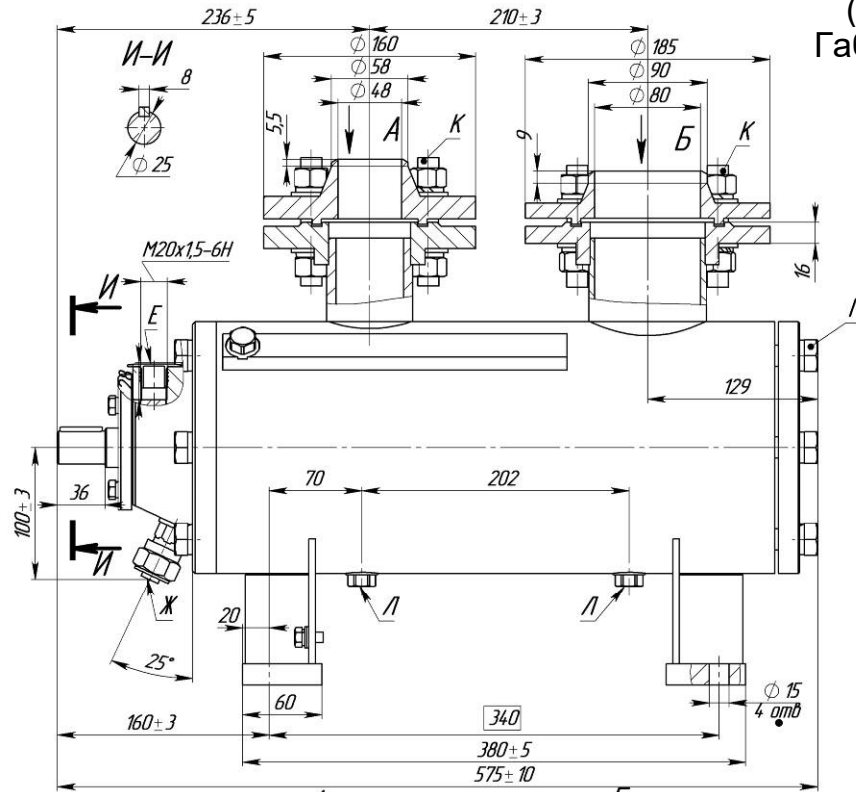
Продолжение приложения А

ВИБРОШУМОВЫЕ ХАРАКТЕРИСТИКИ

Таблица А.1 Виброшумовые характеристики агрегата

Обозначение типоразмера	Уровень звука, дБА, не более	Среднее квадратическое значение виброскорости, мм/с в октавных полосах частот в диапазоне от 8 до 1000 Гц в местах крепления агрегата к фундаменту, не более
А1 3В 8/40 А1 3В 10/35 А1 3В 12/25 А3 3В 16/25	88	2,0
виброшумовые характеристики несерийного агрегата		

Приложение Б
(обязательное)
Габаритный чертеж



Допустимые нагрузки на патрубки

	Fx, y, z, Н	Mx, y, z, Н м
Dn50	650	350
Dn80	1040	560
Dn6	650	350

- А Нагнетание перекачиваемого продукта Dn50, Pn 4,0, ГОСТ 33259-2015
- Б Всас перекачиваемого продукта Dn80, Pn 6, ГОСТ 33259-2015
- Е Место для установки датчика температуры подшипника M20x1,5
- Ж Отвод возможных утечек торцевого уплотнения Dn 6
- Л Слив перекачиваемого продукта в дренаж M16x1,5

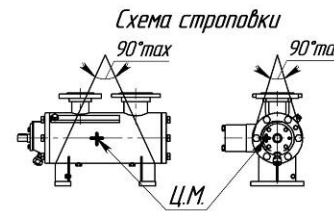
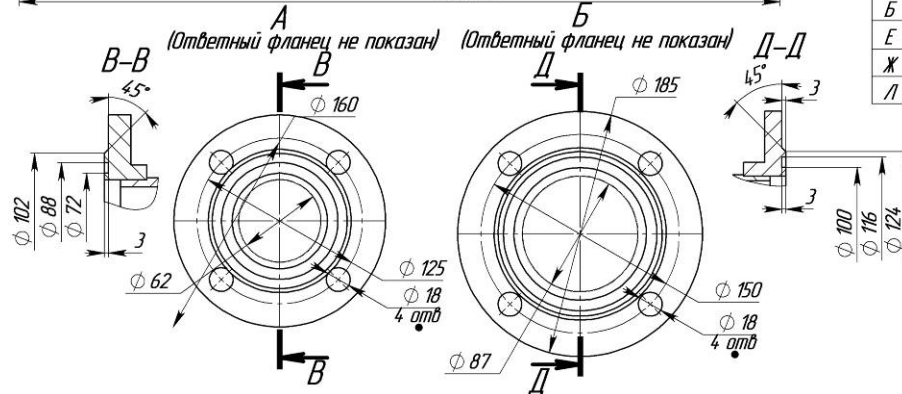
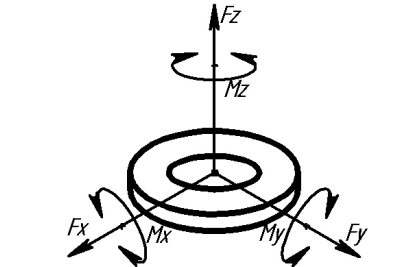
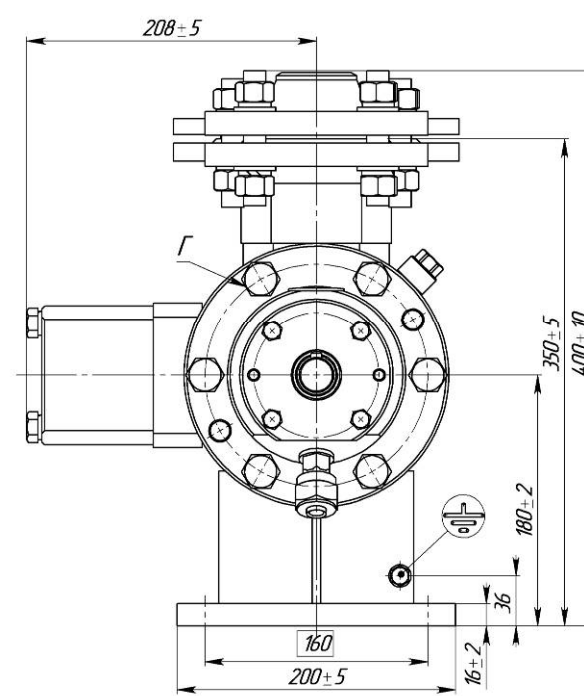
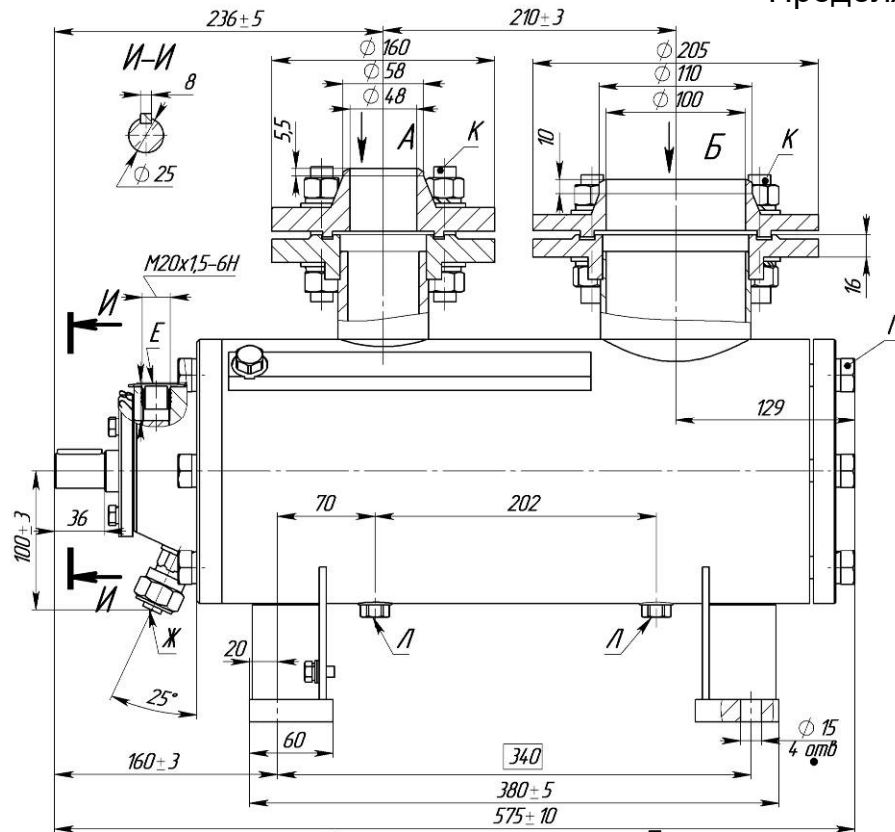
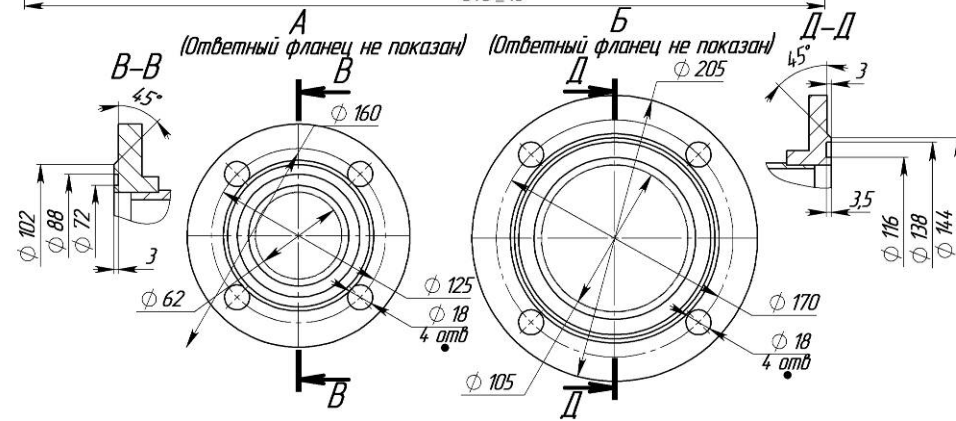


Рисунок Б.1 - Габаритный чертеж насоса А1 3В 8/40, А1 3В 10/35, А1 3В 12/25

Продолжение приложения Б



Допустимые нагрузки на патрубки		
	Fx, y, z, Н	Mx, y, z, Н м
Dn50	650	350
Dn100	1300	700
Dn6	650	350



- A Нагнетание перекачиваемого продукта Dn50, Pn 40, ГОСТ 33259-2015
- Б Всас перекачиваемого продукта Dn100, Pn 6, ГОСТ 33259-2015
- Е Место для установки датчика температуры подшипника M20x15
- Ж Отвод возможных утечек торцевого уплотнения Dn 6
- Л Слив перекачиваемого продукта в дренаж M16x15

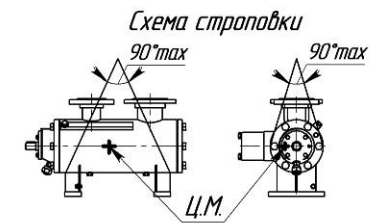
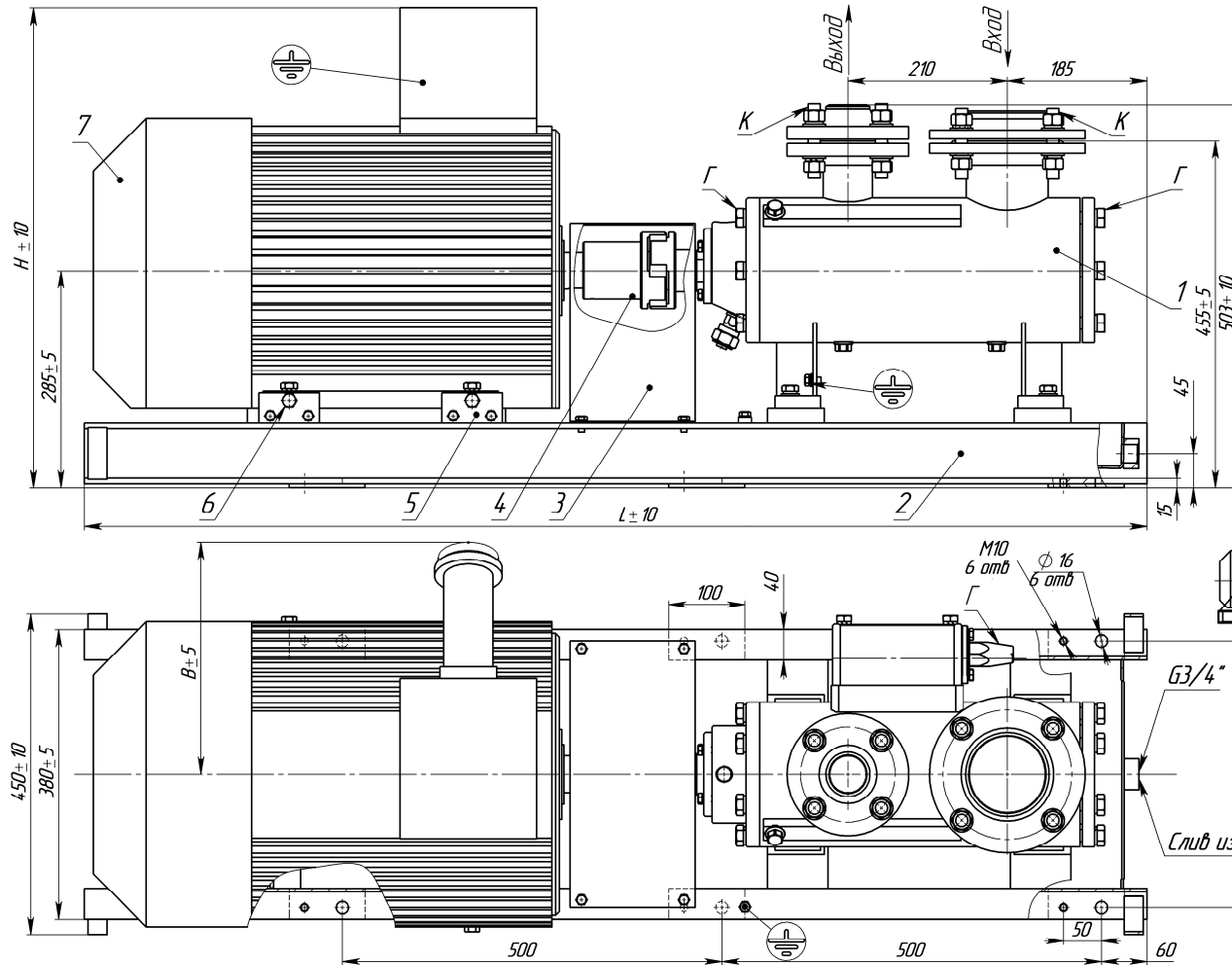


Рисунок Б.2 - Габаритный чертеж насоса АЗ 3В 16/25

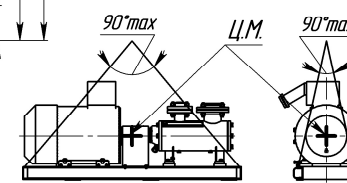
Продолжение приложения Б



Перечень изделий входящих в агрегат

№/п	Наименование
1	Насос
2	Рама
3	Кожух
4	Муфта
5	Планка отжимная
6	Болт отжимной
7	Электродвигатель

Схема строповки



Типоразмер агрегата	Марка двигателя	L	H	B	Масса не более, кг
A1 3В 8/40-11,5/40Б; A1 3В 10/35-12/35Б;	BA180M2	1400	630	305	390
A1 3В 12/25-17/25Б; A3 3В 16/25-22/25Б;	BA180S2				370
Габаритные и присоединительные размеры при поставке с нестандартным двигателем					

Рисунок Б.3 - Габаритный чертеж агрегата

Приложение В

(обязательное)

Перечень запасных частей и инструмента, комплектно
поставляемых с насосом

Таблица В.1 – Перечень запасных частей и инструмента, комплектно поставляемых с насосами А1 3В 8/40Б-ТВ__-Р1-Е, А1 3В 10/35Б-ТВ__-Р1-Е, А1 3В 12/25Б-ТВ__-Р1-Е, А3 3В 16/25Б-ТВ__-Р1-Е

Наименование	Нормативно-техническая документация или обозначение чертежа	Кол., шт	Масса 1 шт., кг	Примечание
Подшипник 6306-2RS1	SKF	1	0,3500	При Р=1÷4кгс/см ² При Р=5÷7кгс/см ² При Р=8÷40кгс/см ² Для А1 3В 8/40, А1 3В 10/35, А1 3В 12/25 Для А3 3В 16/25
ЗИП к уплотнению торцовому		1	0,2000	
Кольца:	ГОСТ 9833-73/ ТУ22.19.20-111-			
014-018-25-2-3826	75233153-2018	4	0,0004	
022-028-36-2-3826		1	0,0007	
052-056-25-2-3826		1	0,0010	
045-053-46-2-3826		2	0,0220	
120-130-58-2-3826		3	0,0930	
Пружина клапана	H41.198.00.027-03	1	0,0570	
Пружина клапана	H41.198.00.027-01	1	0,0520	
Пружина клапана	H41.198.00.027	1	0,1050	
Втулка ведомого винта	H41.1229.01.00.008	2	0,1800	
Втулка ведущего винта	H41.1229.01.00.007	1	0,5490	
Прокладка	H41.1229.01.00.010	1	0,0210	
Прокладки, Паронит, ПМБ-1 1,5 ГОСТ 481-80:				
Ø87 х Ø73	H41.1229.01.98.002	2	0,0050	
Ø115 х Ø101	H41.1229.01.98.003	2	0,0060	
Ø137 х Ø117	H41.1229.01.98.003-01	2	0,0010	
Съемник подшипника	H41.1229.01.06.000	1	2,3000	
Шпилька	H41.1229.01.05.001	1	0,3100	
_____	_____	_____	_____	
_____	_____	_____	_____	
_____	_____	_____	_____	
_____	_____	_____	_____	

Таблица В.2 – Перечень запасных частей и инструмента, комплектно поставляемых с насосами А1 3В 8/40Б-ТВ__-Р__-Е, А1 3В 10/35Б-ТВ__-Р__-Е, А1 3В 12/25Б-ТВ__-Р__-Е, А3 3В 16/25Б-ТВ__-Р__-Е

Наименование	Нормативно-техническая документация или обозначение чертежа	Кол., шт	Масса 1 шт., кг	Примечание
Подшипник 6306-2RS1	SKF	1	0,3500	При Р=1÷4кгс/см ² При Р=5÷7кгс/см ² При Р=8÷40кгс/см ² Для А1 3В 8/40, А1 3В 10/35, А1 3В 12/25 Для А3 3В 16/25
ЗИП к уплотнению торцовому		1	0,2000	
Кольца:	ГОСТ 9833-73/			
014-018-25-2-_____		4	0,0004	
022-028-36-2-_____		1	0,0007	
052-056-25-2-_____		1	0,0010	
045-053-46-2-_____		2	0,0220	
120-130-58-2-_____		3	0,0930	
Пружина клапана	H41.198.00.027-03	1	0,0570	
Пружина клапана	H41.198.00.027-01	1	0,0520	
Пружина клапана	H41.198.00.027	1	0,1050	
Втулка ведомого винта	H41.1229.01.00.008	2	0,1800	
Втулка ведущего винта	H41.1229.01.00.007	1	0,5490	
Прокладка	H41.1229.01.00.010	1	0,0210	
Прокладки, Паронит, ПМБ-1 1,5 ГОСТ 481-80:				
Ø87 х Ø73	H41.1229.01.98.002	2	0,0050	
Ø115 х Ø101	H41.1229.01.98.003	2	0,0060	
Ø137 х Ø117	H41.1229.01.98.003-01	2	0,0010	
Съемник подшипника	H41.1229.01.06.000	1	2,3000	
Шпилька	H41.1229.01.05.001	1	0,3100	
_____	_____	_____	_____	
_____	_____	_____	_____	
_____	_____	_____	_____	
_____	_____	_____	_____	

Приложение Д

(справочное)

ПЕРЕЧЕНЬ

деталей для капитального ремонта насоса

Таблица Д.1 – Перечень деталей для капитального ремонта насосов А1 3В 8/40Б-ТВ__-Р1-Е, А1 3В 10/35Б-ТВ__-Р1-Е, А1 3В 12/25Б-ТВ__-Р1-Е, А3 3В 16/25Б-ТВ__-Р1-Е

Наименование	Нормативно-техническая документация или обозначение чертежа	Кол., шт	Масса 1 шт., кг	Примечание
Подшипник 6306-2RS1	SKF	1	0,3500	
Уплотнение торцовое		1	0,2000	
Кольца:	ГОСТ 9833-73/ ТУ22.19.20-111- 75233153-2018			
014-018-25-2-3826		4	0,0004	
022-028-36-2-3826		1	0,0007	
052-056-25-2-3826		1	0,0010	
045-053-46-2-3826		2	0,0220	
120-130-58-2-3826		3	0,0930	
Пружина клапана*	-	1	-	
Седло клапана*	-	1	-	
Клапан*	-	1	-	
Втулка ведомого винта	H41.1229.01.00.008	2	0,1800	
Втулка ведущего винта	H41.1229.01.00.007	1	0,5490	
Прокладка	H41.1229.01.00.010	1	0,0210	
Прокладки, Паронит, ПМБ-1 1,5 ГОСТ 481-80:				
Ø87 х Ø73	H41.1229.01.98.002	1	0,0050	
Ø115 х Ø101	H41.1229.01.98.003	1	0,0060	Для А1 3В 8/40, А1 3В 10/35, А1 3В 12/25
Ø137 х Ø117	H41.1229.01.98.003-01	1	0,0010	Для А3 3В 16/25
Винт ведущий	H41.1229.01.00.002	1	4,4290	А1 3В 8/40
Винт ведущий	H41.1229.01.00.002-01	1	4,4290	А1 3В 10/35
Винт ведущий	H41.1229.01.00.002-02	1	4,4290	А1 3В 12/25
Винт ведущий	H41.1229.01.00.002-03	1	4,4290	А3 3В 16/25
Винт ведомый	H41.1229.01.00.003	2	1,1670	А1 3В 8/40
Винт ведомый	H41.1229.01.00.003-01	2	1,1670	А1 3В 10/35
Винт ведомый	H41.1229.01.00.003-02	2	1,1670	А1 3В 12/25
Винт ведомый	H41.1229.01.00.003-02	2	1,1670	А3 3В 16/25

* Обозначение нормативно-технического документа на детали уточняется при заказе в зависимости от рабочего давления насоса.

ЛИСТ РЕГИСТРАЦИИ ИЗМЕНЕНИЙ

Изм.	Номера листов				Всего листов в докум.	№ документа	Входящий № сопроводительного документа и дата	Подпись	Дата
	Измененных	Замененных	Новых	Анулированных					
3	-	48	-	-	-	32392	-	Подп.	Дата