

L3

УСТРОЙСТВО УПРАВЛЕНИЯ И ЗАЩИТЫ

**РУКОВОДСТВО ПО ПРОГРАММИРОВАНИЮ
012.13.00.00.00 РП**

Версия 1.4

АО «ГМС Ливгидромаш»

303851 Россия, Орловская область, г. Ливны, ул. Мира, 231

тел. : +7(48677) 7-80-03, 7-81-00

факс : +7(48677) 7-80-99, 7-81-03

Техническая поддержка : +7(48677) 7-92-21, 7-92-12

e-mail : info@hms-livgidromash.ru

www.hms-livgidromash.ru www.hms.ru



г. Ливны, 2017 г.

СОДЕРЖАНИЕ

	стр.
1 Описание и работа изделия.....	2
1.1 Назначение изделия.....	2
1.2 Технические характеристики.....	2
1.3 Габаритные и установочные размеры.....	3
1.4 Органы управления.....	4
1.5 Маркировка.....	5
1.6 Упаковка, хранение и транспортирование.....	5
2 Использование.....	6
2.1 Меры безопасности при подготовке к работе.....	6
2.2 Подготовка изделия к работе.....	6
2.3 Основные параметры и характеристики.....	7
2.4 Ручной режим работы.....	8
2.5 Автоматический режим работы.....	10
2.6 Режим работы по таймеру и датчику нижнего(верхнего) уровня.....	16
2.7 Использование различных типов датчиков уровня.....	18
2.8 Совместная работа с другими устройствами.....	22
2.8.1 Работа с устройством плавного пуска.....	22
2.8.2 Групповой режим работы.....	23
2.9 Дистанционная передача сигналов.....	25
2.10 Дистанционное управление устройством.....	25
2.11 Программирование параметров.....	26
2.12 Аварийные ситуации и индикация ошибок.....	29
3 Рекомендации по подключению.....	31
3.1 Месторасположение и маркировка клемм.....	31
3.2 Схемы подключения датчиков и исполнительных механизмов.....	32
3.3 Схема подключения датчиков при групповом режиме работы.....	34
3.4 Схема подключения к устройству плавного пуска.....	35
3.5 Подключение цепи контроля сопротивления изоляции.....	36
ПРИЛОЖЕНИЕ А Датчики тока.....	37
ПРИЛОЖЕНИЕ Б Электроконтактные манометры.....	38
ПРИЛОЖЕНИЕ В Неисправности и методы их устранения.....	39

1 ОПИСАНИЕ И РАБОТА ИЗДЕЛИЯ

1.1 Назначение изделия

1.1.1 Микропроцессорное устройство управления и защиты L3 (далее L3) предназначено для управления и защиты трехфазных асинхронных электродвигателей переменного тока с короткозамкнутым ротором по командам оператора или сигналам от датчиков.

1.1.2 L3 соответствует климатическому исполнению У категории 2 по ГОСТ15150-69 (эксплуатация в неотапливаемых помещениях или под навесом при температуре окружающего воздуха от минус 40 до плюс 40°С).

1.1.3 Степень защиты L3 от воды и пыли - IP 30 (лицевой панели - IP54) по ГОСТ 14254-96.

1.1.4 По степени защиты человека от поражения электрическим током L3 относится к классу 1 по ГОСТ 12.2.007.0-75.

1.1.5 L3 не является средством измерения и не требует обязательной сертификации.

1.1.6 L3 не предназначено для эксплуатации во взрыво- и пожароопасных помещениях.

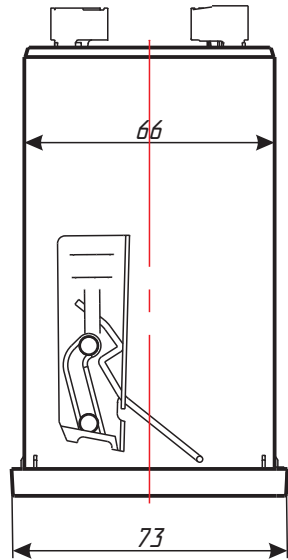
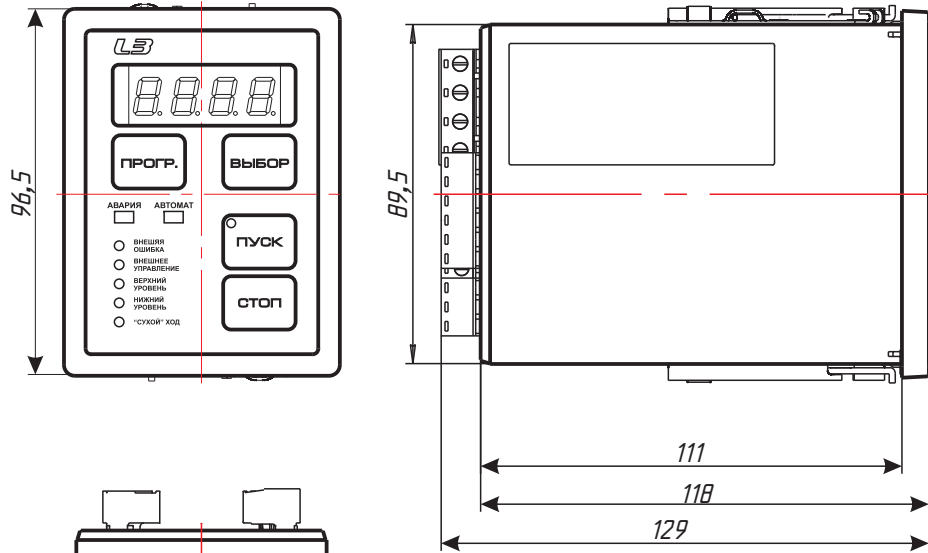
1.2 Технические характеристики

Таблица 1

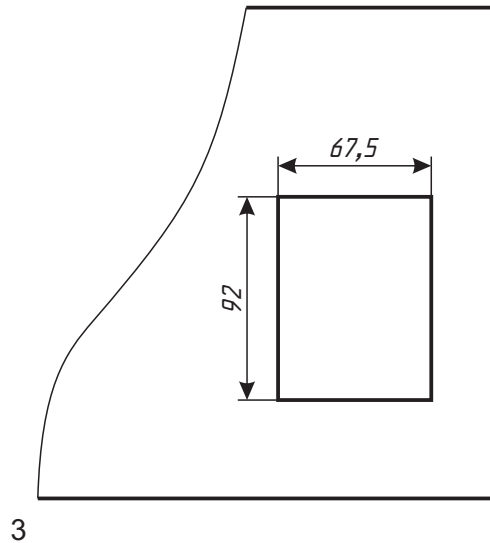
Количество подключаемых датчиков	5
Количество силовых каналов	1
Номинальное напряжение силовой цепи, В	~380
Число фаз	3
Частота тока питающего напряжения, Гц	50 ±2
Напряжение питания, В	~150...270
Номинальное напряжение цепей питания датчиков уровня, В	=15
Допустимые отклонения напряжения от номинального значения, %	+10 -15
Максимальный измеряемый ток, А : - датчики тока типа T03(T-7) - датчики с унифицированным токовым выходом 5А	90.0 300.0
Максимальное измеряемое напряжение, В	300.0
Потребляемая мощность, ВА, не более	5
Степень защиты корпуса(лицевой панели)	IP30 (IP54)
Габаритные размеры, мм, не более	100x75x130
Масса, кг, не более	0.5
Способ установки	щитовое исполнение

1.3 Габаритные и установочные размеры

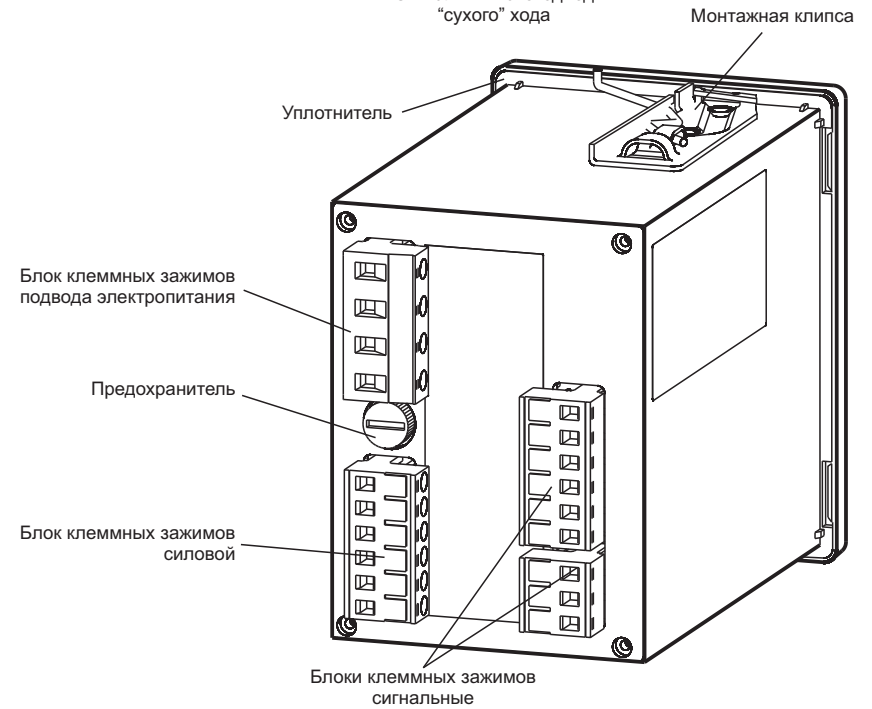
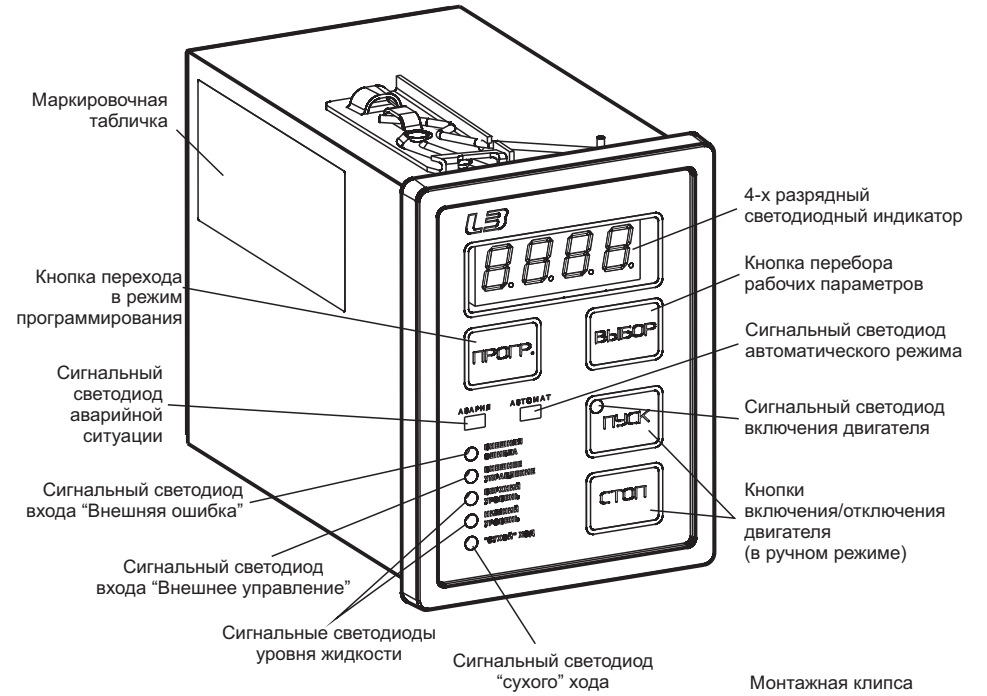
1.3.1 Габаритные размеры



1.3.2 Установочные размеры



1.4 Органы управления



1.5 Маркировка

1.5.1 На табличке, прикрепленной к корпусу L3, нанесена маркировка, которая содержит следующие сведения:



1.5.2 На транспортной таре нанесена маркировка груза по ГОСТ 14192-96 и конструкторской документации предприятия - изготовителя.

1.6 Упаковка, хранение и транспортирование

1.6.1 L3 упаковывают в тару предприятия - изготовителя.

1.6.2 L3 должно храниться в упаковке предприятия-изготовителя в помещениях с естественной вентиляцией при температуре окружающего воздуха от минус 50°C до плюс 50°C и относительной влажности 98% при 25°C на расстоянии от отопительных устройств не менее 0,5 м и при отсутствии в воздухе агрессивных примесей.

1.6.3 При погрузке и транспортировании упакованных изделий должны строго выполняться требования предупредительных надписей на ящиках и не должны допускаться толчки и удары, которые могут отразиться на внешнем виде и работоспособности прибора.

1.6.4 Транспортирование L3 может производиться всеми видами транспорта, в крытых транспортных средствах, при транспортировании воздушным транспортом в отопливаемых герметизированных отсеках. Допускается транспортирование в составе изделий.

2 ИСПОЛЬЗОВАНИЕ

2.1 Меры безопасности при подготовке к работе

2.1.1 Операторы и специалисты по обслуживанию и ремонту L3 должны пройти инструктаж по технике безопасности и изучить настоящее «Руководство по программированию».

2.1.2 Перед допуском к работе с L3 обслуживающий персонал должен пройти обучение, инструктаж и аттестацию согласно требованиям «Правил технической эксплуатации электроустановок потребителей» и «Правил техники безопасности при эксплуатации электроустановок потребителей».

2.1.3 При выполнении ремонтных и наладочных работ, система, в которой установлено L3, должна быть отключена от питающей сети, при этом должны быть приняты меры, исключающие возможность ее включения до окончания работ.

2.1.4 Система, в которой устанавливается L3, должна быть надежно заземлена в соответствии с ПУЭ.

2.1.5 В случае аварии или неисправности L3 необходимо прекратить работу и выключить автоматический выключатель данной установки в силовом шкафу.

2.2 Подготовка изделия к работе

2.2.1 Распаковку производить со стороны надписи "ВЕРХ" в следующем порядке:

- вскрыть упаковку,
- проверить наличие комплектности.

В случае обнаружения каких-либо дефектов или некомплектности поставки, составить акт и направить его заводу-изготовителю.

2.2.2 При монтаже, эксплуатации, обслуживании и ремонте L3 должны выполняться требования "ПТЭ и ПТБ электроустановок потребителей".

2.2.3 К работе с L3 допускаются лица, имеющие допуск не ниже III по "ПТЭ и ПТБ электроустановок потребителей" для установок до 1000 В и ознакомленные с настоящим руководством.

2.2.4 Перед тем, как подключать L3, необходимо убедиться в том, что установка обесточена.

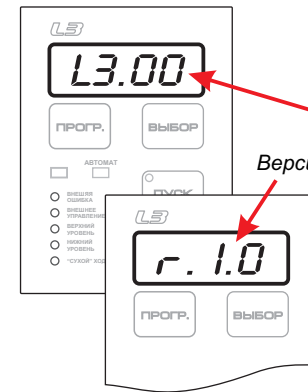
2.2.5 Подключение производить согласно схемам электрическим (Раздел 3).

2.2.6 L3 считается работоспособным, если после включения его в сеть на индикаторе отображаются название прибора и номер версии программного обеспечения.

2.3 Основные параметры и характеристики

- Задание максимального тока защиты в зависимости от типа применяемого электродвигателя от 1.0 до 300.0 Ампер (изменяется пользователем в установочном меню L3);
- Задание минимального тока защиты в зависимости от типа применяемого электродвигателя от 0 до 299.0 Ампер (изменяется пользователем);
- Отключение двигателя при повышении заданного максимального тока в течение 1...15 секунд (изменяется пользователем);
- Отключение двигателя при понижении тока ниже заданного минимального тока в течение 1...15 секунд (изменяется пользователем);
- Блокировка измерения пускового тока на время от 1 до 15 секунд (изменяется пользователем);
- Блокировка включения двигателя при возникновении замыкания на корпус;
- Блокировка включения двигателя при обрыве фаз;
- Блокировка включения двигателя при неправильном чередовании фаз;
- Отключение двигателя при перекосе фаз;
- Отключение двигателя при повышении сетевого напряжения в диапазоне 230...270 В в течение 15 секунд (изменяется пользователем);
- Отключение двигателя при понижении сетевого напряжения в диапазоне 150...200 В в течение 15 секунд (изменяется пользователем);
- Аварийное отключение двигателя при превышении времени таймера продолжительности работы 1...240 мин. (изменяется пользователем);
- Отображение на светодиодном индикаторе значений рабочего тока, напряжений по фазам, времени наработки двигателя и пр.;
- Отображение на светодиодном индикаторе кодов трех последних аварийных ситуаций, случившихся в автоматическом режиме;
- Светодиодная индикация состояния датчиков;
- Звуковая и светодиодная индикация режимов работы и аварийных ситуаций;
- Повторное включение, не ранее чем через 1...30 минут, после срабатывания защиты (изменяется пользователем);
- Подсчет времени наработки (моточасы);
- Подсчет количества произошедших пусков электродвигателя;
- Контроль датчиков типа “сухой контакт”:
 - сухого” хода;
 - верхнего уровня;
 - нижнего уровня;
 - датчик давления типа ЭКМ любого исполнения;
- Контроль дополнительных входов типа “сухой контакт”:
 - “внешняя” ошибка;
 - “внешнее” управление;
- Дистанционная передача сигналов (Н.О. контакты реле):
 - авария двигателя;
 - настраиваемое пользователем событие.

2.4 Ручной режим работы



При включении питания L3 на индикаторе кратковременно отображается название прибора и номер версии программного обеспечения.

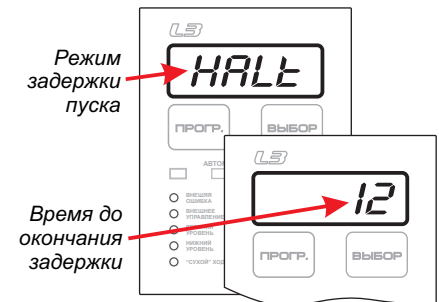
Название и модификация прибора

Версия ПО

Затем происходит чтение из энергонезависимой памяти всех необходимых данных и параметров защиты. Если произошел сбой данных или какие-либо значения не соответствуют допустимым, то происходит перезапись всех данных в памяти заводскими значениями и L3 отобразит ошибку “Er.0”. Сброс данной ошибки описан в п.2.12 “Аварийные ситуации и индикация ошибок”.

Далее проверяется наличие и правильность чередования питающих фаз. Если отсутствует одна из фаз или обнаружено неправильное их чередование, на индикаторе отобразится соответствующая мигающая надпись с прерывистым звуковым сигналом. Необходимо выполнить проверку напряжений фаз и обеспечить их правильное чередование.

Если в установочном меню (Таблица 3) значение п.19 “Задержка пуска после подачи питания” отлично от нуля, то произойдет задержка включения прибора на это время. На индикаторе отобразится мигающая надпись с названием режима “HALT” и временем в секундах до окончания задержки. Данный режим включения предназначен для ситуаций, когда происходит одновременная подача питания на несколько потребителей.



Режим задержки пуска

Время до окончания задержки

При одновременном включении мощных нагрузок возможна просадка напряжения питания, что может вызвать аварийные ситуации. Установка разных значений времени задержки позволит плавно подключить всех потребителей к сети после, например, ее пропадания и последующего восстановления.

Если в установочном меню был выбран ручной режим, то после отображения названия прибора и версии ПО на индикаторе будет надпись «OFF» и L3 будет ожидать нажатия кнопки “ПУСК” для запуска электродвигателя.



Если в установочном меню активирован вход внешнего управления (значение п.17 “Вход внешнего управления” равно 1), то включение/отключение электродвигателя будет происходить при замыкании/размыкании этого входа. Если вход не замкнут, то на индикаторе отобразится мигающая надпись “-no-”. Кнопки “ПУСК” и “СТОП” при этом заблокированы.

После нажатия оператором кнопки «ПУСК» или замыкания задействованного в установочном меню входа «Внешнее управление», проверяется сопротивление изоляции двигателя, значение которой должно быть не ниже 15 кОм. После этого в течение 0,5...1 секунды проверяются параметры «Повышение напряжения сети», «Понижение напряжения сети», состояние входа «Внешняя ошибка», если он задействован (значение п.18 "Вход внешней ошибки" установочного меню равно 1). Состояние датчика «сухого» хода проверяется постоянно после включения питания независимо от режима работы. Если все параметры в норме, включается выходное оптореле (выход РМ1), включающее электромагнитный пускатель, запускающий двигатель. После включения оптореле в течение 1...15 секунд (изменяется пользователем в установочном меню) L3 игнорирует пусковые токи. Перед включением оптореле раздается кратковременный звуковой сигнал, предупреждающий оператора о пуске электродвигателя. На кнопке «ПУСК» загорается сигнальный светодиод, говорящий о том, что двигатель включен. После отсчета времени блокировки пускового тока (на индикаторе отображаются бегущие черточки), L3 непрерывно вычисляет действующие (среднеквадратичные) значения токов по двум фазам электродвигателя, которые должны лежать в пределах уставок минимального и максимального токов, и выводит на индикатор среднее значение тока по фазам В и С.



Двигатель включен

Нажимая кнопку «ВЫБОР», возможно просмотреть все доступные рабочие параметры станции. При одинарном нажатии кнопки кратковременно отобразится название выводимого параметра, а затем его значение.

При двойном нажатии кнопки «ВЫБОР» будет отображен следующий параметр и так последовательно все остальные. Если в течение 30 секунд при выключенном двигателе (60 секунд при включенном двигателе) не нажималась ни одна кнопка, то L3 автоматически перейдет к индикации первого параметра - средний ток по фазам В и С.

1	Средний ток	1	12.4
2	Токи по фазам В,С	1b	12.3
3		1c	12.4
4	Напряжение фаз А,В,С	Ua	224
5		Ub	226
6		Uc	223
7	Время наработки в часах и минутах	т	9.34
8	Количество запусков двигателя	n	192
8	Коды последних ошибок	E1	Er.04
9		E2	Er.06
10		E3	Er.08



Неправильное срабатывание датчиков уровня

В ручном режиме состояние датчиков уровня игнорируется, но уровень жидкости индицируется светодиодами на передней панели L3.

Светодиоды отображают реальный уровень жидкости согласно срабатыванию контактов выбранных датчиков в п.3 установочного меню. В случае неправильного срабатывания входов датчиков уровня ошибка не индицируется, но светодиоды уровня начинают мигать, сигнализируя о неисправности.

Если на объекте не предусмотрена установка датчика «сухого» хода, то для работы станции необходимо замкнуть отрезком провода клеммы dS и GNDR на сигнальном клеммном блоке (см. Раздел 3), в противном случае постоянно будет срабатывать ошибка Er.8 (см. Таблица 4).

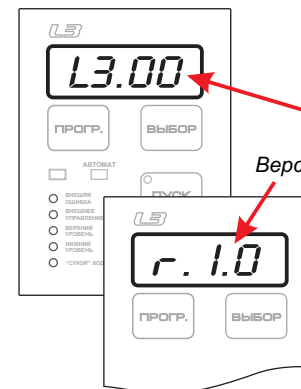
В случае превышения или понижения рабочего тока в течение 1...15 секунд (изменяется пользователем в установочном меню), отключается электромагнитный пускатель и L3 индицирует ошибку. Сигнальный светодиод на передней панели начинает мигать, сигнализируя об ошибке, звучит прерывистый звуковой сигнал. Время срабатывания других ошибок (см. Таблицу 4) фиксировано и изменению не подлежит.

После нажатия кнопки «СТОП» ошибка будет сброшена, отобразится надпись «OFF» и L3 будет ожидать нажатия кнопки «ПУСК».

Если аварийная ситуация случилась при замкнутом входе «Внешнее управление», то для сброса ошибки необходимо разомкнуть этот вход. Ошибка будет сброшена.

Все случившиеся в ручном режиме ошибки в памяти L3 не сохраняются.

2.5 Автоматический режим работы



При включении питания L3 на индикаторе кратковременно отображается название прибора и номер версии программного обеспечения.

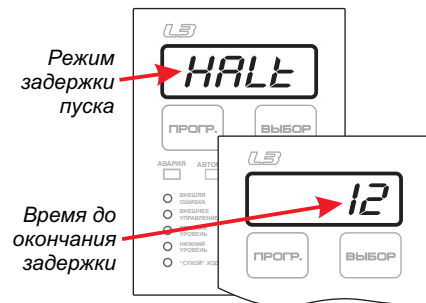
Название и модификация прибора

Версия ПО

Затем происходит чтение из энергонезависимой памяти всех необходимых данных и параметров защиты. Если произошел сбой данных или какие-либо значения не соответствуют допустимым, то происходит перезапись всех данных в памяти заводскими значениями и L3 отобразит ошибку «Er.0». Сброс данной ошибки описан в п.2.12 «Аварийные ситуации и индикация ошибок».

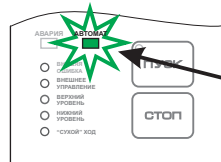
Далее проверяется наличие и правильность чередования питающих фаз. Если отсутствует одна из фаз или обнаружено неправильное их чередование, на индикаторе отобразится соответствующая мигающая надпись с прерывистым звуковым сигналом. Необходимо выполнить проверку напряжений фаз и обеспечить их правильное чередование.

Если в установочном меню значение п.19 “Задержка пуска после подачи питания” отлично от нуля, то произойдет задержка включения прибора на это время. На индикаторе отобразится мигающая надпись с названием режима и временем в секундах до окончания задержки. Данный режим включения предназначен для ситуаций, когда происходит одновременная подача питания на несколько потребителей.

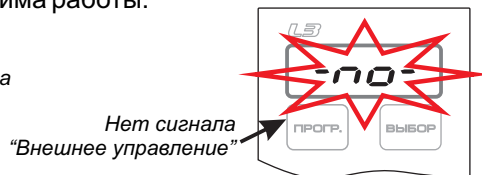


При одновременном включении мощных нагрузок возможна просадка напряжения питания, что может вызвать аварийные ситуации. Установка разных значений времени задержки позволит плавно подключить всех потребителей к сети после, например, ее пропадания и последующего восстановления.

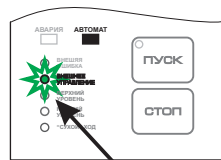
На передней панели загорится сигнальный светодиод автоматического режима работы.



Сигнальный светодиод автоматического режима работы



Нет сигнала “Внешнее управление”

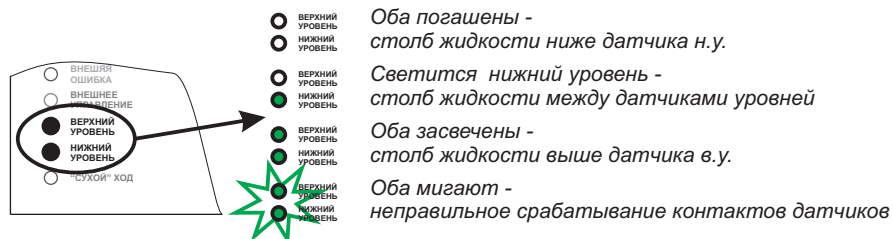


Сигнальный светодиод входа “Внешнее управление”

Если в установочном меню активирован вход внешнего управления (значение п.17 “Вход внешнего управления” установочного меню равно 1), то процессы налива/слива будут происходить только при замыкании этого входа. Если вход не замкнут, то на индикаторе отобразится мигающая надпись “-no-” и L3 будет ожидать его замыкания. При его замыкании загорится сигнальный светодиод на панели прибора.

Функция (налив или дренаж) выбирается в п.2 установочного меню.

Тип датчиков уровня - п.3 установочного меню. В качестве датчиков уровня возможно использование электроконтактных манометров любых исполнений или одиночных датчиков уровня различного типа (поплавковые, мембранные, штыревые и пр.). На передней панели L3 находятся сигнальные светодиоды, показывающие уровень жидкости по состоянию контактов датчиков уровня. Ниже показаны возможные варианты отображения уровней:



Ситуация с неправильным срабатыванием контактов датчиков возникает из-за некорректного выбора типа датчика в установочном меню (например, в п.3 установочного меню выбран тип датчиков ЭКМ-V, а в действительности установлены штыревые). Получается следующее: при достижении жидкостью верхнего уровня емкости контакт нижнего уровня должен быть разомкнут, контакт верхнего уровня должен замкнуться (см. ПРИЛОЖЕНИЕ Б). В действительности же оба штыревых контакта замкнуты, что физически невозможно для ЭКМ-V. Как только возникает ситуация с неправильным срабатыванием контактов датчиков, начинают мигать светодиоды уровней и через 2 секунды срабатывает защита. Двигатель отключается и на индикаторе отображается ошибка Er.10. Ошибка сбросится автоматически после восстановления сигналов с датчиков. Данная ошибка может возникнуть как при неисправности датчиков, так и неисправности входа(входов) L3. Подробнее о способах устранения неисправностей см. в ПРИЛОЖЕНИИ В данного Руководства.

Налив емкости

Если в емкости столб жидкости выше нижнего уровня, L3 переходит к ожиданию слива емкости. На индикаторе отобразятся мигающие нижние черточки.



Ожидание нижнего уровня

После окончания слива емкости (светодиоды уровней на передней панели L3 погашены) перед запуском электродвигателя проверяется сопротивление изоляции двигателя, значение которой должно быть не ниже 15 кОм. После этого в течение 0,5...1 секунды проверяются параметры “Повышение напряжения сети”, “Понижение напряжения сети”, состояние входа “Внешняя ошибка”, если он задействован (значение п.18 “Вход внешней ошибки” установочного меню равно 1).



Состояние датчика “сухого” хода проверяется постоянно после включения питания независимо от режима работы. Если все параметры в норме, включается выходное оптореле (выход РМ1), включающее электромагнитный пускатель, запускающий двигатель. После включения оптореле в течение 1...15 секунд (изменяется пользователем в установочном меню) L3 игнорирует пусковые токи. Перед включением оптореле раздается кратковременный звуковой сигнал, предупреждающий оператора о пуске электродвигателя. На кнопке “ПУСК” загорается сигнальный светодиод, говорящий о том, что двигатель включен.

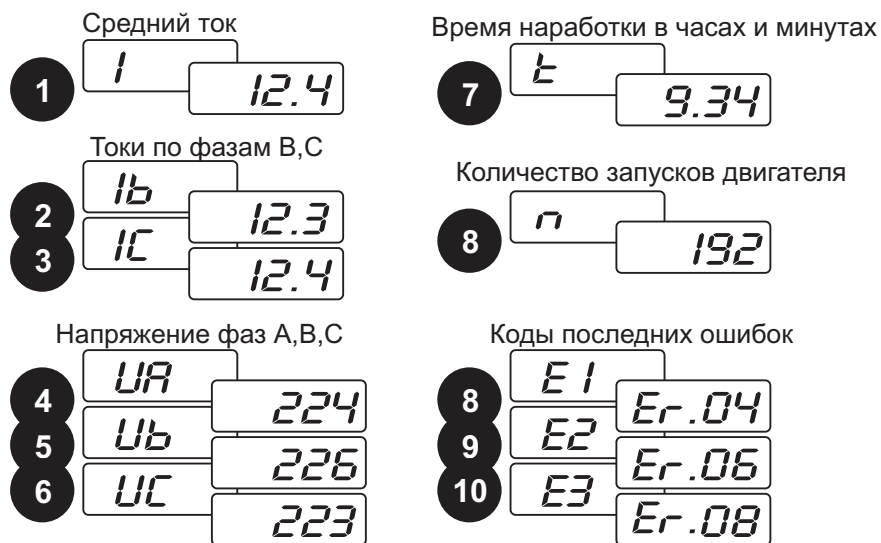
После отсчета времени блокировки пускового тока (на индикаторе отображаются бегущие черточки) L3 непрерывно вычисляет действующие (среднеквадратичные) значения токов по двум фазам электродвигателя, которые должны лежать в пределах уставок минимального и максимального токов, и выводит на индикатор среднее значение тока по фазам В и С.



Двигатель включен

Как и в ручном режиме, нажимая кнопку “ВЫБОР”, возможно просмотреть все доступные рабочие параметры станции. При одинарном нажатии кнопки кратковременно отобразится название выводимого параметра, а затем его значение.

При двойном нажатии кнопки “ВЫБОР” будет отображен следующий параметр и так последовательно все остальные. Если в течение 30 секунд при выключенном двигателе (60 секунд при включенном двигателе) не нажималась ни одна кнопка, то L3 автоматически перейдет к индикации первого параметра - средний ток по фазам В и С.



В процессе налива постоянно ведется контроль токов и напряжений, которые должны лежать в пределах уставок, заданных в установочном меню. При выходе значений за диапазон уставок в течение заданного времени, произойдет аварийное отключение электродвигателя. На индикаторе отобразится код случившейся ошибки и время до следующего запуска двигателя. Также в процессе работы проверяется состояние входов “Внешняя ошибка”, “Внешнее управление” и состояние датчика “сухого” хода.

При наполнении емкости до верхнего уровня произойдет отключение двигателя и L3 перейдет к ожиданию слива. На индикаторе отобразятся мигающие нижние черточки, светодиод на кнопке “ПУСК” погаснет. Кнопки “ПУСК” и “СТОП” в автоматическом режиме заблокированы.

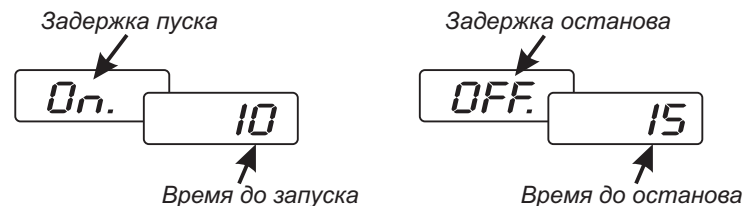
Для экстренного останова следует предусмотреть возможность быстрого отключения питания прибора или силовой аппаратуры.

Хотя при опросе состояния датчиков уровня происходит фильтрация ложных срабатываний (антидребезг), нередки случаи, когда ложные срабатывания происходят в течение длительного времени. Это ощутимо проявляется на “длинных” магистралях, с применением в качестве датчика уровней электроконтактного манометра. Гидроудары, происходящие после включения и отключения двигателя, длительное время дают ложные сигналы уровней, вследствие чего возможен нежелательный запуск/останов электродвигателя. Для исключения таких ситуаций предусмотрены функции задержки включения/отключения двигателя.

Если в п.21 “Таймер задержки включения” установочного меню L3 установить ненулевое значение времени (в секундах), то запуск двигателя произойдет через это время при условии постоянного состояния уровня жидкости. Если в течение этого времени состояние уровня изменится (например, произошел гидроудар, стрелка ЭКМ изменила свое положение и изменила состояние контакта, а затем вернулась к исходному положению), то время задержки включения обнулится и заново начнет отсчет после возвращения стрелки в исходное состояние. И так до тех пор, пока не закончатся колебания стрелки ЭКМ. Как только колебания стрелки прекратятся и закончится обратный отсчет таймера, будет запущен электродвигатель. Время таймера подбирается в зависимости от длительности гидроударов и может достигать значения до 180 секунд.

Аналогично работает “Таймер задержки отключения” (п.22 установочного меню). При достижении верхнего уровня отключение двигателя произойдет через время, заданное в п.22 установочного меню. Если при отсчете этого времени будут колебания стрелки ЭКМ, изменяющие уровень, то таймер обратного отсчета будет также обнуляться и перезапускаться.

При задействованных таймерах на индикаторе отображаются чередующиеся надписи включения/отключения и время до запуска/останова двигателя.



С помощью таймеров задержки включения/отключения возможно организовать групповой режим работы нескольких двигателей. Подробнее об этом в п. 2.8.2.

Нередки случаи, когда происходит перелив емкости, вследствие отказа одного из датчиков уровня (например, часты случаи замерзания датчиков верхнего уровня на водонапорных башнях и, вследствие этого, перелив).

Исключить перелив в таких случаях поможет таймер аварийного отключения (п.20 установочного меню). Его задача - отключить двигатель по истечении заданного в п.20 времени (в минутах), если не сработал датчик верхнего уровня. Таймер запускается вместе с включением двигателя при наливе.

Если датчик уровня сработал по времени раньше таймера, то таймер останавливается до следующего включения двигателя.

При срабатывании таймера двигатель останавливается и на индикаторе выводится перемигивающиеся надписи с кодом ошибки Er.11 и временем следующего включения. После окончания времени выдержки L3 переходит к штатному режиму работы.

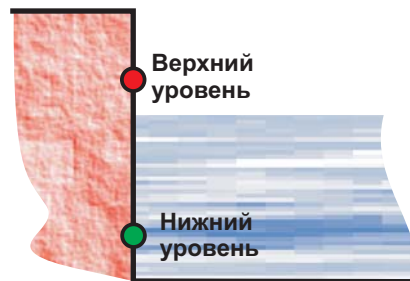
Если активирован вход внешней ошибки (значение п.18 "Вход внешней ошибки" установочного меню равно 1), то при замыкании этого входа (клемма E.ERR XT4.1) двигатель будет остановлен и на индикаторе отобразится мигающая надпись с кодом ошибки Er.9. Дальнейшая работа возможна только после размыкания этого входа.

В процессе работы возможно изменить любой параметр установочного меню L3. Подробнее об этом описано в п. 2.11 данного Руководства.

Дренаж емкости

Работа L3 при дренаже идентична работе при наливе за исключением обратного порядка включения/отключения двигателя при изменении уровня жидкости.

При достижении жидкостью верхнего уровня произойдет запуск двигателя. После того, как уровень достигнет минимального уровня, двигатель будет остановлен и L3 будет ожидать наполнения емкости до верхнего уровня.

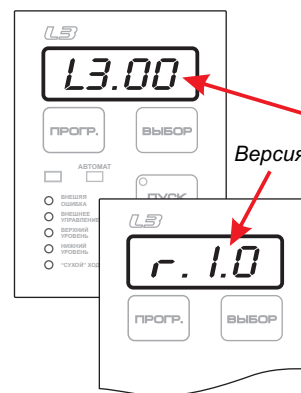
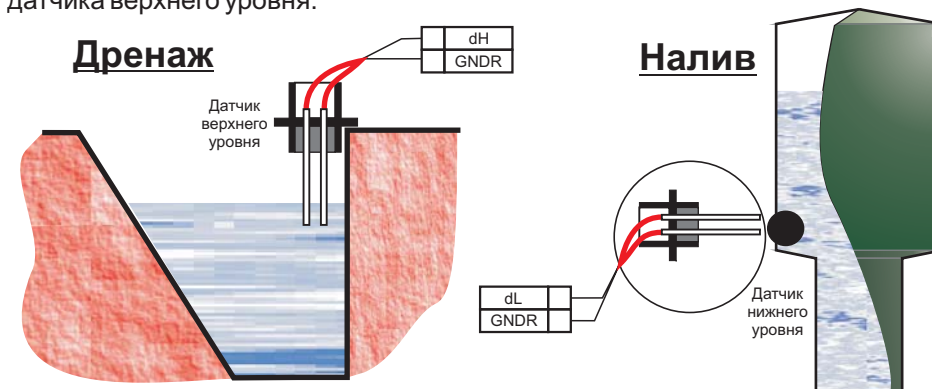


Так же как и при наливе, возможно использование функций задержки пуска, останова и аварийного отключения.

Функции задержки пуска и останова аналогичные с наливом, таймер аварийного отключения включается вместе с двигателем и сбрасывается при достижении нижнего уровня.

2.6 Режим работы по таймеру и датчику нижнего(верхнего) уровня

Данный режим предусмотрен для таких условий, где установка датчика верхнего уровня не представляется возможным (например, на водонапорных башнях при сильных морозах происходит его обмерзание и, соответственно, отказ), а использование электроконтактного манометра затруднено по каким-либо причинам. В этом случае устанавливается всего один датчик нижнего уровня, по срабатыванию которого происходит налив/дренаж емкости в течение необходимого для наполнения или осушения времени. Датчик верхнего уровня в этом режиме не используется. Функция налива или дренажа выбирается установкой нужного значения в п. 2 установочного меню L3. При наливе используется вход датчика нижнего уровня, при дренаже - вход датчика верхнего уровня.



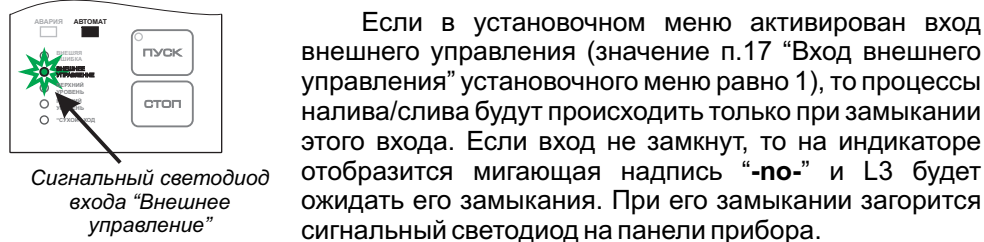
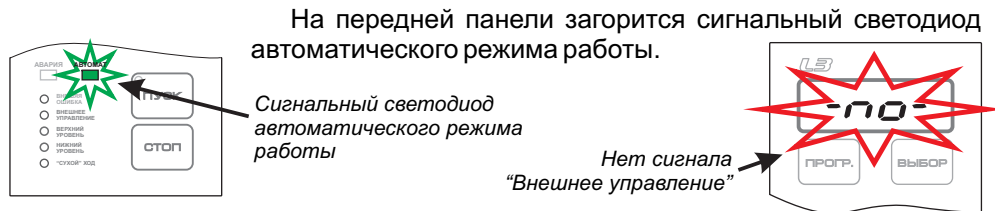
При включении питания L3 на индикаторе кратковременно отображается название прибора и номер версии программного обеспечения.

Название и модификация прибора
Версия ПО

Затем происходит чтение из энергонезависимой памяти всех необходимых данных и параметров защиты. Если произошел сбой данных или какие-либо значения не соответствуют допустимым, то происходит перезапись всех данных в памяти заводскими значениями и L3 отобразит ошибку "Er.0". Сброс данной ошибки описан в п.2.12 "Аварийные ситуации и индикация ошибок".

Далее проверяется наличие и правильность чередования питающих фаз. Если отсутствует одна из фаз или обнаружено неправильное их чередование, на индикаторе отобразится соответствующая мигающая надпись с прерывистым звуковым сигналом. Необходимо выполнить проверку напряжений фаз и обеспечить их правильное чередование.

Если в установочном меню значение п.19 "Задержка пуска после подачи питания" отлично от нуля, то произойдет задержка включения прибора на это время. На индикаторе отобразится мигающая надпись с названием режима и временем в секундах до окончания задержки.



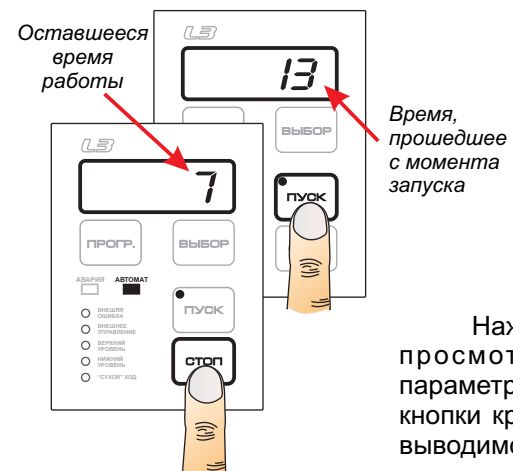
Функция (налив или дренаж) выбирается в п.2 установочного меню.

Далее проверяется состояние датчика верхнего (для дренажа) или нижнего (для налива) уровня.

А) При наливе. Если датчик в разомкнутом состоянии, что означает отсутствие жидкости в емкости, то происходит включение двигателя насоса на время от 1 до 180 минут (изменяется пользователем в установочном меню). Время наполнения конкретной емкости подбирается пробным путем в ручном режиме. После окончания времени налива L3 будет ожидать размыкания датчика нижнего уровня, и после этого снова будет повторять циклы налива. После окончания времени налива на индикаторе будут отображены мигающие нижние черточки.

Б) При дренаже. Если датчик в замкнутом состоянии, что означает заполнение емкости, то происходит включение двигателя на время от 1 до 180 минут.

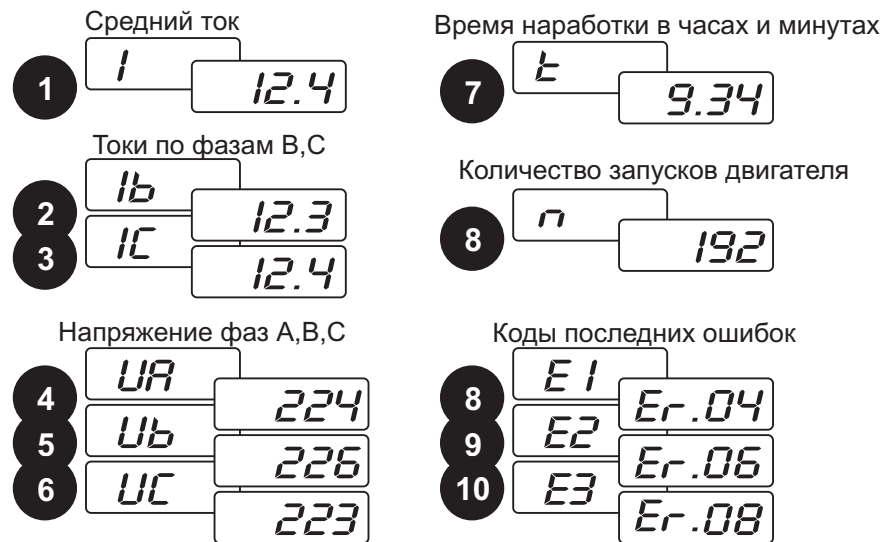
Время осушения конкретной емкости подбирается пробным путем в ручном режиме. После окончания времени слива L3 будет ожидать замыкания датчика нижнего уровня, и после этого снова будет повторять циклы слива.



Как и во всех остальных режимах, осуществляется проверка всех используемых параметров защиты перед запуском и во время работы двигателя. Время, прошедшее с начала цикла налива/слива можно посмотреть, нажав кнопку «ПУСК», время до окончания налива/слива - нажав кнопку «СТОП».

Нажимая кнопку "ВЫБОР", возможно просмотреть все доступные рабочие параметры станции. При одинарном нажатии кнопки кратковременно отобразится название выводимого параметра, а затем его значение.

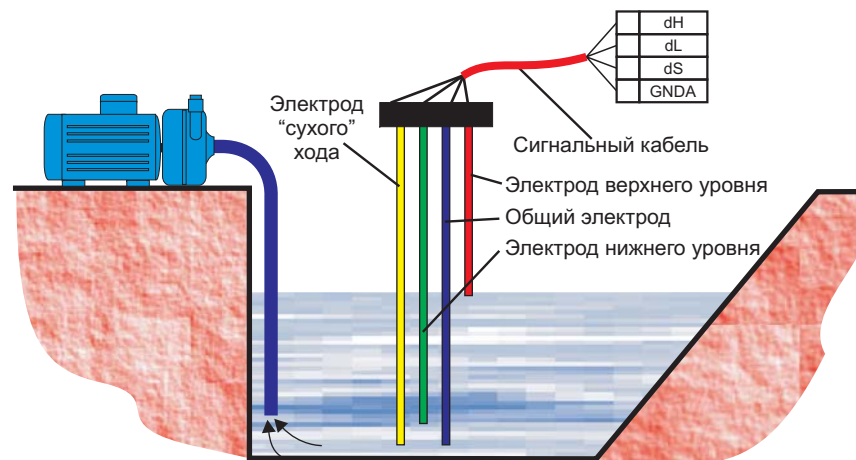
При двойном нажатии кнопки "ВЫБОР" будет отображен следующий параметр и так последовательно все остальные. Если в течение 30 секунд при выключенном двигателе (60 секунд при включенном двигателе) не нажималась ни одна кнопка, то L3 автоматически перейдет к индикации первого параметра - средний ток по фазам В и С.



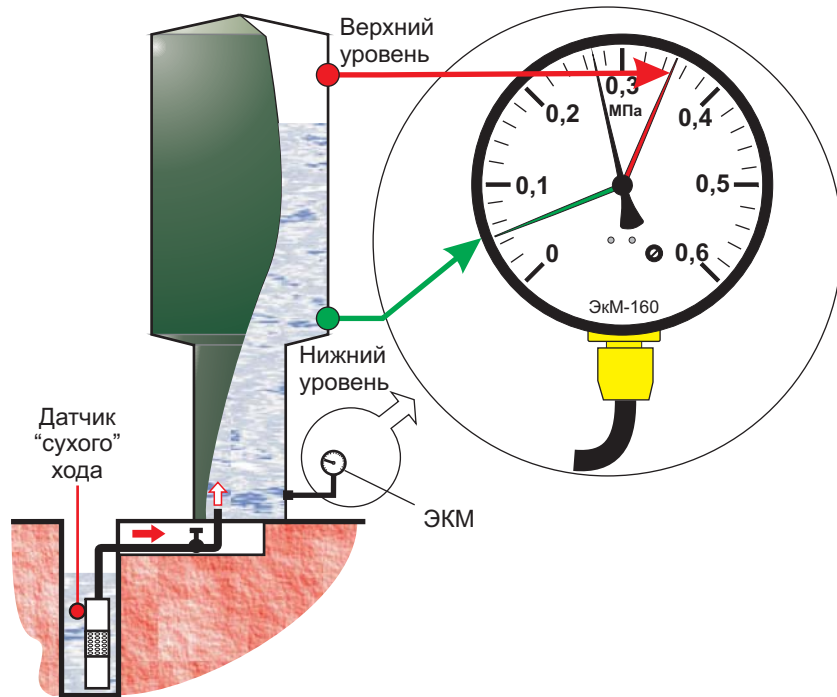
Из дополнительных функций в этом режиме доступен таймер задержки включения (п.20 установочного меню).

2.7 Использование различных типов датчиков уровня

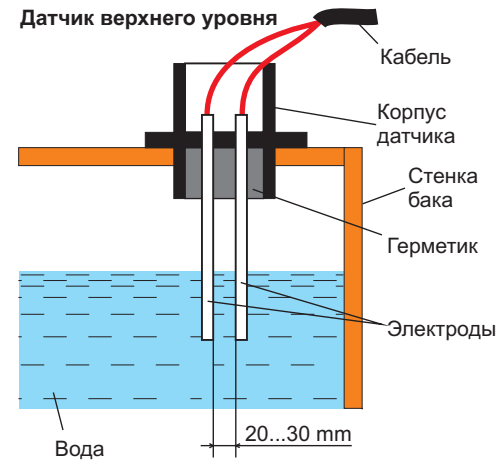
Дренаж с использованием штыревых датчиков уровня



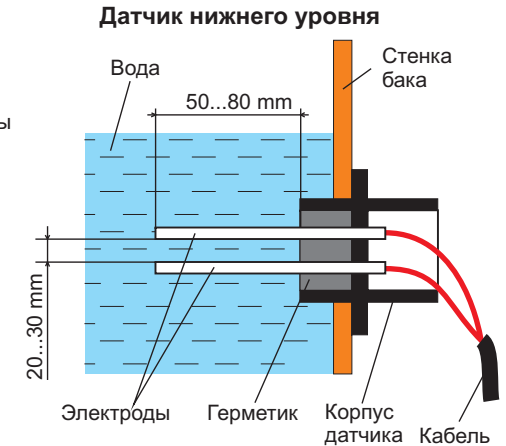
Налив с использованием электроконтактного манометра



Использование одиночных датчиков уровня штыревого типа

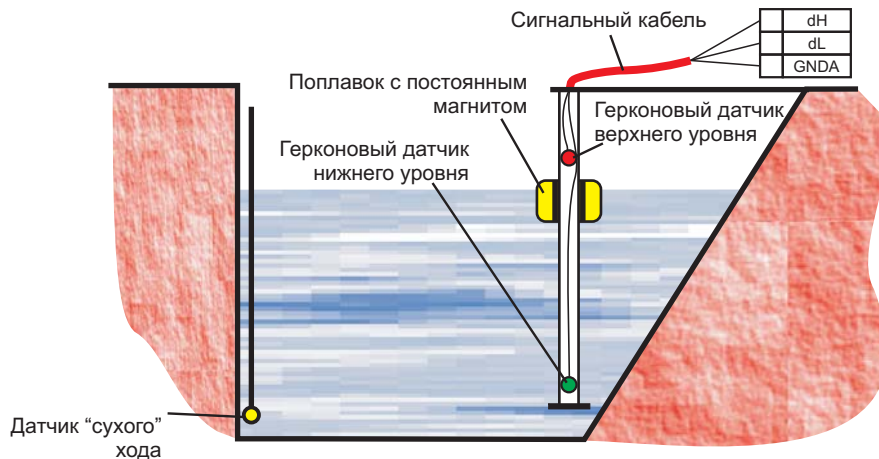


В качестве датчиков уровня допускается использование штыревых датчиков уровня при условии, что общее сопротивление цепи "Кабель - замкнутый датчик" не должно превышать 2 кОм.



Материал герметика, изолирующего электроды, не должен смачиваться водой, в противном случае будут ложные срабатывания датчика.

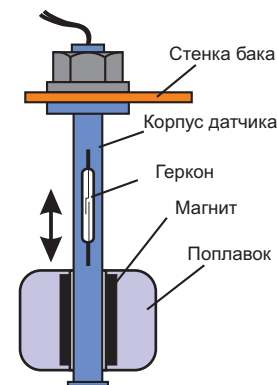
Дренаж с использованием поплавкового датчика уровня



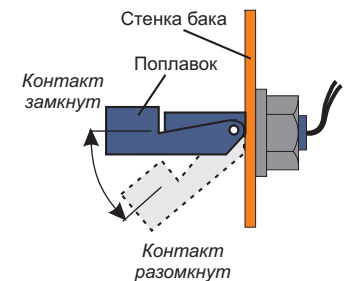
При данном варианте дренажа в L3 устанавливается тип датчиков уровня - ЭкМ V.

Использование одиночных поплавковых датчиков уровня

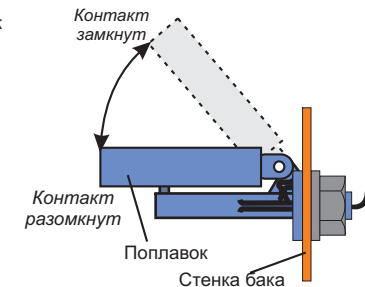
Датчик верхнего уровня



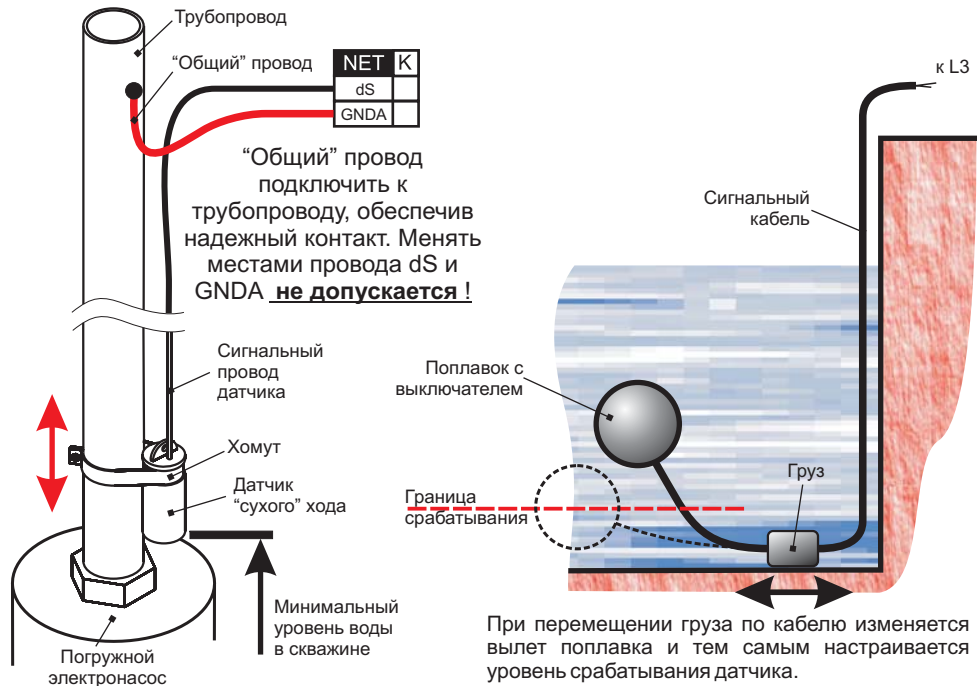
Датчик верхнего уровня



Датчик нижнего уровня



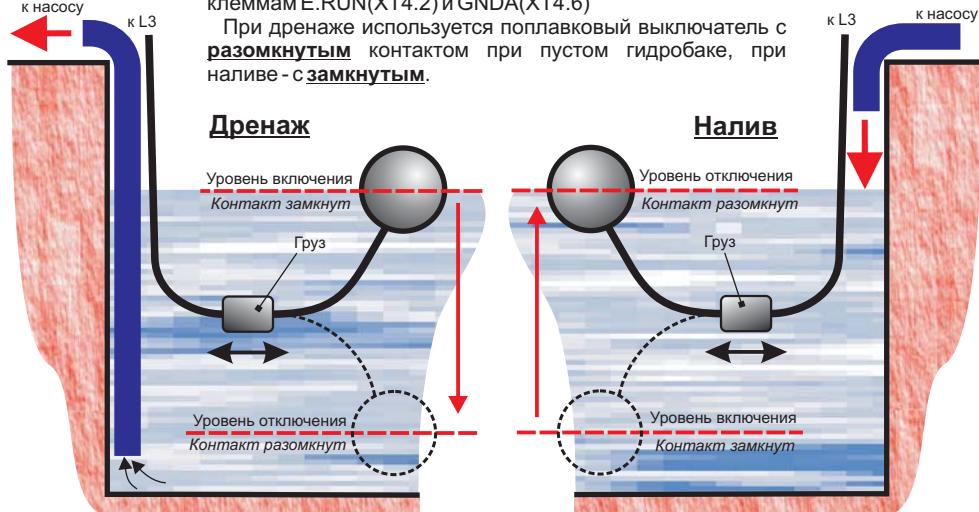
Варианты использования датчиков “сухого” хода



Один из вариантов использования поплавковых выключателей

Режим работы - ручной или автоматический, с использованием входа “Внешнее управление”
Выводы поплавкового выключателя подключаются к клеммам E.RUN(XT4.2) и GNDa(XT4.6)

При дренаже используется поплавковый выключатель с **разомкнутым** контактом при пустом гидробаке, при наливе - с **замкнутым**.



2.8 Совместная работа с другими устройствами

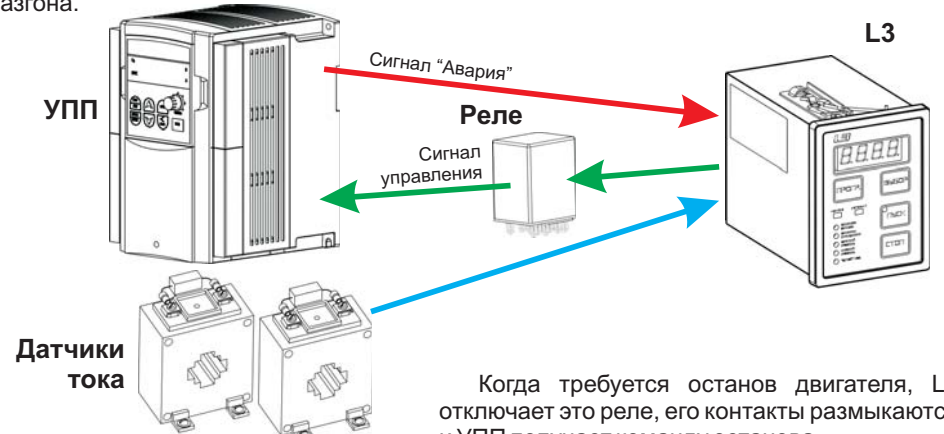
2.8.1 Работа с устройством плавного пуска

В ряде случаев, когда прямой пуск недопустим из-за больших пусковых токов или конструкции механизма, требуется плавное включение электродвигателя с применением устройств плавного пуска (УПП).

УПП любого производителя может осуществлять плавный пуск двигателя по команде от оператора или внешнего устройства. При замыкании входа, настроенного на запуск двигателя, УПП плавно разгоняет двигатель в течение заданного времени, а затем переключает питающие линии двигателя с внутреннего преобразователя на шунтирующий контактор, который может быть как встроенным в УПП, так и внешним.

Любое электромагнитное реле с катушкой на ~220В подключается к выходу РМ1 (клемма XT2.2) L3, а нормально разомкнутые контакты этого реле присоединяются к входу УПП, настроенному на запуск двигателя.

При работе, когда требуется запуск электродвигателя, L3 включает это реле, контакты которого замыкают вход управления УПП. УПП плавно запускает электродвигатель и самостоятельно шунтирует двигатель на работу от сети после окончания времени разгона.



Значение времени блокировки пускового тока в L3 (п. 11 установочного меню) следует устанавливать равным или большим времени разгона УПП во избежания срабатывания защиты L3 по минимальному току. УПП должен разогнать двигатель и переключиться на прямой пуск до истечения времени блокировки пускового тока. Время торможения двигателя УПП может быть любым, на работу L3 оно не влияет.

Для осуществления обратной связи от УПП с целью выявления его аварийные ситуации, рекомендуется использовать встроенное сигнальное реле УПП, подключенное к входу “Внешняя ошибка” L3. Сигнальное реле срабатывает при аварии УПП и замыкает вход “Внешняя ошибка” L3. Вход “Внешняя ошибка” должен быть включен (значение п.18 установочного меню L3 равно 1). При замыкании входа L3 отключит реле управления УПП и будет индицировать ошибку Er.9. По истечении времени выдержки после ошибки будет предпринята повторная попытка запуска двигателя с помощью УПП.

Если использование внешнего реле затруднительно или невозможно, управлять УПП можно с помощью встроенного в L3 универсального реле К1. Выходные контакты реле подключаются к входу управления УПП, в п.23 установочного меню выбирается функция реле - “Двигатель включен/отключен”.

Ориентировочная схема подключения УПП к L3 приведена в п. 3.4 настоящего Руководства.

2.8.2 Групповой режим работы

Данный режим предназначен для организации работы нескольких насосных агрегатов в групповом (каскадном) режиме на одну магистраль с целью поддержания давления в системах водоснабжения жилых, административных и производственных зданий.

В качестве датчика давления магистрали может использоваться ЭКМ или реле давления, настроенные на минимальное и максимальное давление. используются несколько устройств L3 с задействованными таймерами задержек включения/отключения (п.21, п.22 установочного меню).

ЭКМ или реле давления подключены параллельно к всем используемым устройствам (см. п. 3.3).

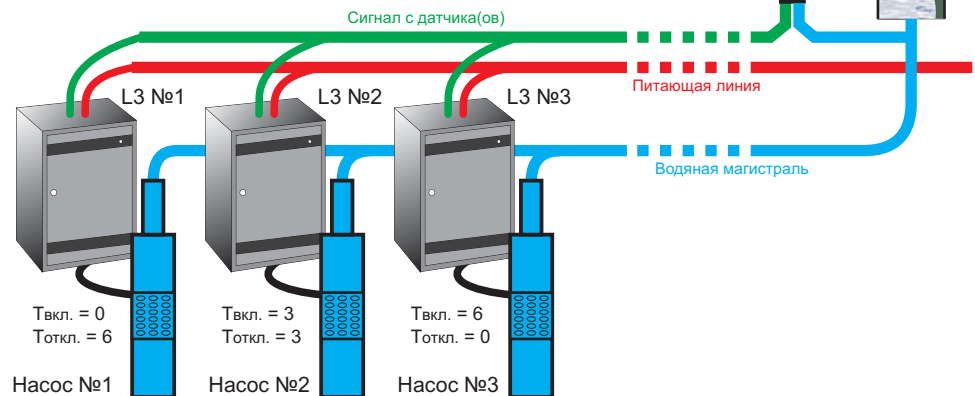
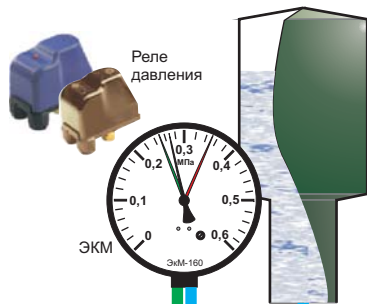
Принцип работы:

При понижении давления ниже минимального (задается уставками ЭКМ или реле давления) все задействованные в работе станции перейдут в режим задержки включения. Первым включится насосный агрегат, у которого минимальное время включения. Если после его включения давление не достигнет максимального, произойдет включение следующего агрегата и так по порядку всех остальных.

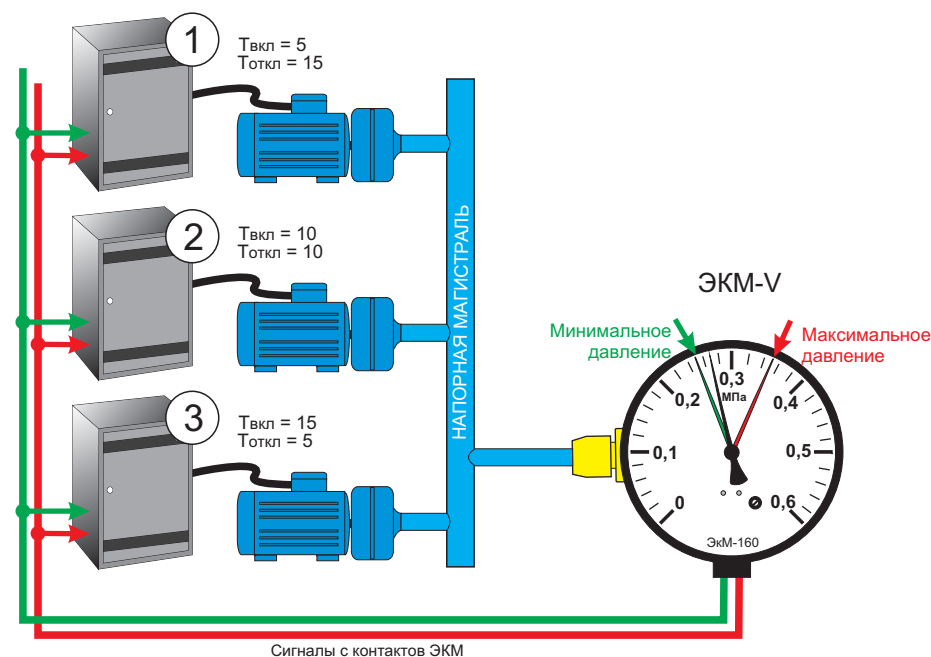
Как только давление достигнет максимального, все задействованные в работе станции перейдут в режим задержки отключения. Начнется отключение станций в обратном порядке согласно установленному времени.

Данный режим применим и в таких случаях, когда происходит работа нескольких насосных агрегатов на одну накопительную емкость (например, происходит забор воды с нескольких скважин в одну водонапорную башню) с использованием одного общего датчика уровня.

Используя разные значения таймеров задержки включения/отключения, исключаем одновременный запуск всех насосных агрегатов для предотвращения просадки питающей линии из-за пусковых токов.



Пример - требуется поддерживать давление в магистрали в диапазоне 2,5...3,5 Атм путем последовательного включения / отключения трех насосных агрегатов через равные промежутки времени (5 секунд). В качестве датчика давления используется ЭКМ.



При давлении в магистрали ниже 2,5 Атм замыкается нижний контакт ЭКМ. Все станции с L3 переходят на режим задержки включения. Через 5 секунд включится первая станция. Если производительности насоса не хватает, то еще через 5 секунд включится вторая станция. Если давление в магистрали поднялось выше минимального (разомкнулся нижний контакт ЭКМ), то включения третьей станции не произойдет, она перейдет на ожидание нижнего уровня. Если давления не хватает, то произойдет включение и третьей станции. Как только давление поднимется выше 3,5 Атм (замкнется верхний контакт ЭКМ) все работающие станции перейдут в режим задержки останова. Через 5 секунд отключится станция №3, еще через 5 станция №2, еще через 5 - №1. Допустим, после отключения станции №3 давление в системе упало ниже 3,5 Атм (верхний контакт ЭКМ разомкнулся). Тогда первая и вторая станции выйдут из режима задержки останова и будут ожидать замыкания верхнего контакта ЭКМ, и после его замыкания снова перейдут к режиму задержки отключения. Если давление в системе уменьшится ниже 2,5 Атм (замкнется нижний контакт ЭКМ), неработающие насосы перейдут в режим задержки пуска и будут включены после окончания времени задержки.

Точно также это будет работать и при дренаже, с учетом другой последовательности срабатывания датчиков уровня или ЭКМ.

2.9 Дистанционная передача сигналов

Для дистанционной передачи сигналов на диспетчерский пульт или АСУ ТП в L3 используются два электромагнитных реле с нормально разомкнутыми контактами:

а) Реле К2 “Авария”.

При нормальной работе прибора контакты реле разомкнуты.

При возникновении аварийной ситуации - контакты реле замыкаются.

б) Универсальное реле К1.

Замыкание контактов реле происходит в зависимости от выбранного условия в п.23 установочного меню L3.

Возможные условия приведены в Таблице 2.

Таблица 2

Значение п. 23 установочного меню	Функция реле	Описание
0	Работа	При нормальной работе контакты замкнуты, при аварии - размыкаются.
1	Авария	При нормальной работе контакты разомкнуты, при аварии - замыкаются.
2	Двигатель вкл./откл	Контакты замыкаются при включении двигателя, при отключении - размыкаются.
3	Внешняя ошибка	Контакты замыкаются при срабатывании входа “Внешняя ошибка”.
4	Внешнее управление	Контакты замыкаются при срабатывании входа “Внешнее управление”.
5	Вход dH	Контакты замыкаются при срабатывании данного входа
6	Вход dL	
7	Вход dS	

Примечание - выходы реле при их использовании рекомендуется защитить предохранителями номиналом до 1 А.

2.10 Дистанционное управление устройством

Для дистанционного управления устройством используется вход “Внешнее управление” (ХТ4.2). Если предполагается удаленное включение L3, то необходимо задействовать вход “Внешнее управление” в п.17 установочного меню (значение п.17 равно 1). При замыкании входа L3 перейдет к работе в зависимости от выбранного режима работы.

В ручном режиме работы при замыкании входа произойдет запуск электродвигателя, при размыкании - отключение.

В автоматических режимах запуск двигателя будет осуществляться по сигналам датчика(-ов) уровня.

При отсутствии сигнала “Внешнее управление” в любом режиме работы на индикаторе будет отображена мигающая надпись “-no-”.

2.11 Программирование параметров

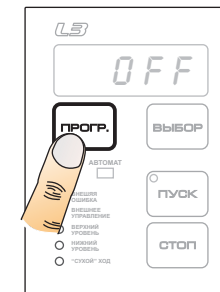
Для перехода в режим программирования необходимо нажать и удерживать кнопку “ПРОГР.” в любом режиме работы, за исключением индикации аварийных ситуаций. Прозвучит короткий звуковой сигнал и на индикаторе отобразится номер параметра.



Номер параметра

Нажатие кнопки “ПУСК” увеличивает номер параметра, нажатие “СТОП” уменьшает номер.

Значение выбранного параметра



Нажатие кнопки “ВЫБОР” - переход к редактированию выбранного параметра. Нажатием кнопок “ПУСК” и “СТОП” устанавливаются нужные значения.

Очередное нажатие кнопки “ВЫБОР” - выход из режима редактирования. Если редактируемый параметр был изменен, то он будет сохранен в энергонезависимой памяти L3 и на индикаторе отобразятся перемигивающиеся значения номера параметра и его значения. Если введенные значения ошибочные, то отобразится мигающая надпись ER. с номером ошибочного параметра*.

Если был изменен какой-либо параметр, влияющий на режим работы L3, то работа блокируется до выхода из режима программирования**.

Выход из режима программирования - нажатие и удерживание кнопки “ПРОГР.”

Если в режиме программирования в течение минуты не нажималась ни одна кнопка, то L3 автоматически выходит из этого режима. Если при этом был режим редактирования, то данные редактируемого параметра сохранены не будут.

Описание параметров и их значения приведены в Таблице 3.

* Проверяются следующие условия:

- минимальный/максимальный токи не должны быть больше диапазона трансформатора тока;
- минимальный ток должен быть меньше максимального тока;
- минимальное напряжение должно быть меньше максимального напряжения;

** Работа L3 временно блокируется при изменении следующих параметров:

- P.1 - Режим работы;
- P.2 - Функция;
- P.3 - Тип датчиков уровня;
- P.17 - Вход внешнего управления.

Это сделано для предотвращения нежелательного запуска двигателя при ошибочном изменении одного из этих параметров.

Таблица 3. Установочное меню

№	Параметр	Значения	Заводские значения	Примечание
1	Режим работы	0 - ручной, 1 - автоматический, 2 - по таймеру и dL (dH)	0	
2	Функция	0 - налив, 1 - дренаж	0	
3	Тип датчиков уровня	0 - ЭКМ III, 1 - ЭКМ IV, 2 - ЭКМ V, 3 - ЭКМ VI, 4 - одиночные датчики	2	При неправильном выборе возможно срабатывание ошибки "Ег.10". Возможно использование любых одиночных датчиков с различным состоянием контактов, используя варианты комбинации контактов ЭКМ в Приложении Б.
4	Тип трансформатора тока	0 - тип Т03(Т-7), 1 - с унифицированным токовым выходом 5А	0	Выбирается используемый тип датчика тока. При неверном выборе возможно неправильное показание значений тока. Уточните используемый тип датчика, используя Приложение А.
5	Диапазон трансформатора тока с выходом 5А, А	10,0...300,0	50,0	Указан на маркировочной табличке датчика. Неправильное значение приведет к искажению выводимых показаний тока.
6	Максимальный ток, А	1,0...300,0	50,0	Задаются границы защиты двигателя по току. Ориентируются на средний потребляемый ток двигателя плюс/минус 10%. При отсутствии датчика "сухого" хода можно отследить отсутствие жидкости по падению рабочего тока.
7	Минимальный ток, А	0...299,0	30,0	
8	Максимальное напряжение, В	230...270	250	Задаются границы защиты двигателя по напряжению. Необходимо ориентироваться на номинальное значение 220В (+10%, -15%).
9	Минимальное напряжение, В	150...200	185	
10	Перекас фаз по току, %	0...20	15	Задается значение защиты "Перекас фаз по току". Значение "0" отключает проверку.
11	Время блокировки пускового тока, с	1...15	5	Задается период времени, в течение которого игнорируются пусковые токи и состояние датчиков уровня из-за возможных гидроударов. Подбирается экспериментальным путем.
12	Время срабатывания ошибки, с	1...15	10	Относится только к ошибкам "Повышение тока", "Понижение тока".
13	Время выдержки после ошибки, мин.	1...30	5	Задается время выдержки после случившейся аварийной ситуации (только в автоматическом режиме).
14	Время срабатывания датчика "сухого" хода, с	1...15	2	Задается время срабатывания защиты по "сухому" ходу при размыкании контакта датчика.
15	Время работы насоса по таймеру, мин.	1...180	10	Задается время работы двигателя насоса при наполнении или осушении емкости. Подбирается экспериментальным путем.
16	Проверка замыкания на корпус	0 - отключена, 1 - включена	1	Включается или отключается измерительная цепь проверки сопротивления изоляции.
17	Вход внешнего управления	0 - отключен, 1 - включен	0	Включаются или отключаются входы.
18	Вход внешней ошибки	0 - отключен, 1 - включен	0	
19	Задержка пуска после подачи питания, с	0...180	0	Задается время паузы после подачи питания на L3 с целью предотвращения одновременного запуска нескольких устройств и, вследствие этого, перегрузку питающей линии.
20	Таймер аварийного отключения, мин.	0...240	0	Время работы двигателя насоса, после окончания которого он принудительно отключается. Применяется для ограничения времени работы при возможном отказе датчика(-ов) уровня.
21	Таймер задержки включения, с	0...180	0	Задают время включения отключения двигателя при групповом режиме работы.
22	Таймер задержки отключения, с	0...180	0	Подробнее см. п.2.8.2 "Групповой режим работы" настоящего Руководства.
23	Функция универсального реле	0 - работа, 1 - авария, 2 - двигатель вкл./откл., 3 - внешняя ошибка, 4 - внешнее управление, 5 - вход dH, 6 - вход dL, 7 - вход dS	0	Задается функция работы реле К1. Подробнее см. п.2.9 "Дистанционная передача сигналов" настоящего руководства.
24	Сброс счетчиков	20 - сброс времени наработки (моточасов), 25 - сброс количества запусков двигателя	0	
25	Установка заводских значений	50 - сброс на заводские значения	0	После сброса необходимо откорректировать все используемые в работе параметры, особенно относящиеся к используемым датчикам уровня и датчикам тока (п.3 - п.5 установочного меню).

2.12 Аварийные ситуации и индикация ошибок

При возникновении аварийной ситуации L3 автоматически выключит электромагнитный пускатель и включит сигнальное реле K2. Также на передней панели L3 загорится лампа “АВАРИЯ”. В ручном режиме на индикаторе поочередно отобразится мигающая надпись с кодом ошибки, в автоматическом - мигающая надпись с кодом ошибки и время в минутах, через которое будет разрешен следующий пуск двигателя. Также будет включена прерывистая звуковая и световая сигнализация. Звук можно отключить, нажав кнопку «СТОП».

В ручном режиме ошибка сбрасывается нажатием кнопки “СТОП” или размыканием входа “Внешнее управление”, если он был задействован в работе. Реле “Ошибка” будет отключено, лампа “АВАРИЯ” погаснет.

В автоматическом режиме двигатель будет запущен после окончания времени выдержки. После этого периодически, с интервалом в ~30 секунд, на индикаторе будет кратковременно высвечиваться код последней ошибки с коротким звуковым сигналом. При нажатии любой кнопки прозвучит звуковой сигнал и это напоминание показываться не будет.

Контроль параметров защиты проверяется периодически, как перед включением двигателя, так и во время его работы.

При срабатывании ошибки Er.1 (Неправильное чередование или отсутствие фаз) при включении L3 - его работа будет остановлена. Необходимо выключить L3 и изменить порядок подключения питающих фаз.

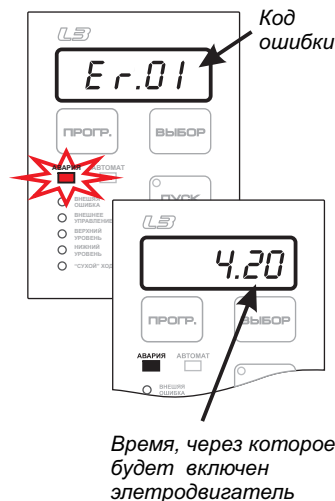
В случае срабатывания ошибки Er.8 (“сухой” ход), индикация этой ошибки будет отображаться до восстановления сигнала датчика “сухого” хода.

При неправильном срабатывании датчиков уровня (ошибка Er.10) в автоматическом режиме, работа будет остановлена до восстановления сигнала датчиков. Светодиоды верхнего и нижнего уровня будут мигать, сигнализируя о неправильном срабатывании. В ручном режиме код ошибки неправильного срабатывания отображаться не будет, но светодиоды уровней будут мигать.

При срабатывании входа “Внешняя ошибка”, если он активирован в установочном меню, работа будет остановлена до снятия сигнала.

При срабатывании таймера аварийного отключения (ошибка Er.11), если он активирован в установочном меню, на индикаторе отобразятся мигающие надписи с кодом ошибки и временем, через которое произойдет очередной запуск. После окончания времени выдержки работа L3 будет продолжена в штатном режиме.

В случае сбоя ПЗУ (ошибка Er.0) работа L3 будет остановлена. Необходимо нажать и удерживать кнопку “ПУСК” до длительного звукового сигнала. Будут автоматически установлены заводские настройки и L3 перейдет в режим программирования для корректировки значений параметров.



Индикация ошибки и время выдержки после ошибки в автоматическом режиме сбрасывается при переходе в ручной режим.

Так как в L3 нет энергонезависимых часов реального времени, то отсчет времени выдержки после ошибки ведется при **включенном электропитании прибора**.

При выключении питания ошибка **не сбросится!**

Необходимо дождаться окончания времени выдержки L3 во включенном состоянии.

Коды и описание ошибок приведены в Таблице 4.

Таблица 4

Код ошибки	Описание ошибки	Время реагирования, секунд *	Когда проверяется
Er.0	Неправильные данные в ПЗУ		При включении
Er.1	Неправильное чередование или отсутствие фаз		
Er.2	Повышение напряжения	15	При работающем двигателе
Er.3	Понижение напряжения	15	
Er.4	Перекас фаз по напряжению	10	
Er.5	Повышение тока	1...15**	
Er.6	Понижение тока	1...15**	
Er.7	Перекас фаз по току	10	Постоянно
Er.8	«Сухой» ход	1...15**	
Er.9	Срабатывание входа внешней ошибки	0.5	
Er.10	Неправильное срабатывание датчиков уровня	2	При работающем двигателе
Er.11	Сработал таймер аварийного отключения	0...240 мин.**	
Er.12	Замыкание (утечка) на корпус		
Er.13	Внутренняя ошибка L3	2.5	Постоянно

* Под временем реагирования следует понимать период времени, в течение которого непрерывно присутствует ошибка.

** Изменяется в установочном меню L3.

3 РЕКОМЕНДАЦИИ ПО ПОДКЛЮЧЕНИЮ

3.1 Месторасположение и маркировка клемм

FU1 - предохранитель
2.0A 250B

XT1

K	NET
1	N
2	F_C
3	F_B
4	F_A

Нейтраль
Подвод
питающих
фаз

XT2

K	NET
1	M_FA
2	PM1
3	K1.1
4	K1.2
5	K2.1
6	K2.2

Цепь контроля сопротивления изоляции
Цепь управления пускателем
Контакты универсального реле K1
Контакты реле K2 "Авария"

XT3

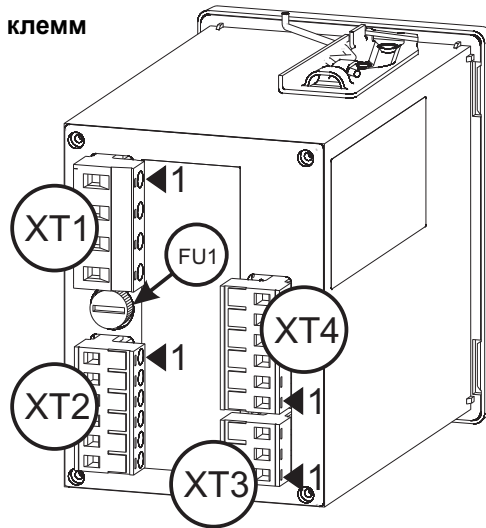
K	NET
1	GNDA
2	TA1
3	TA2

Общий провод
Датчик тока 1
Датчик тока 2

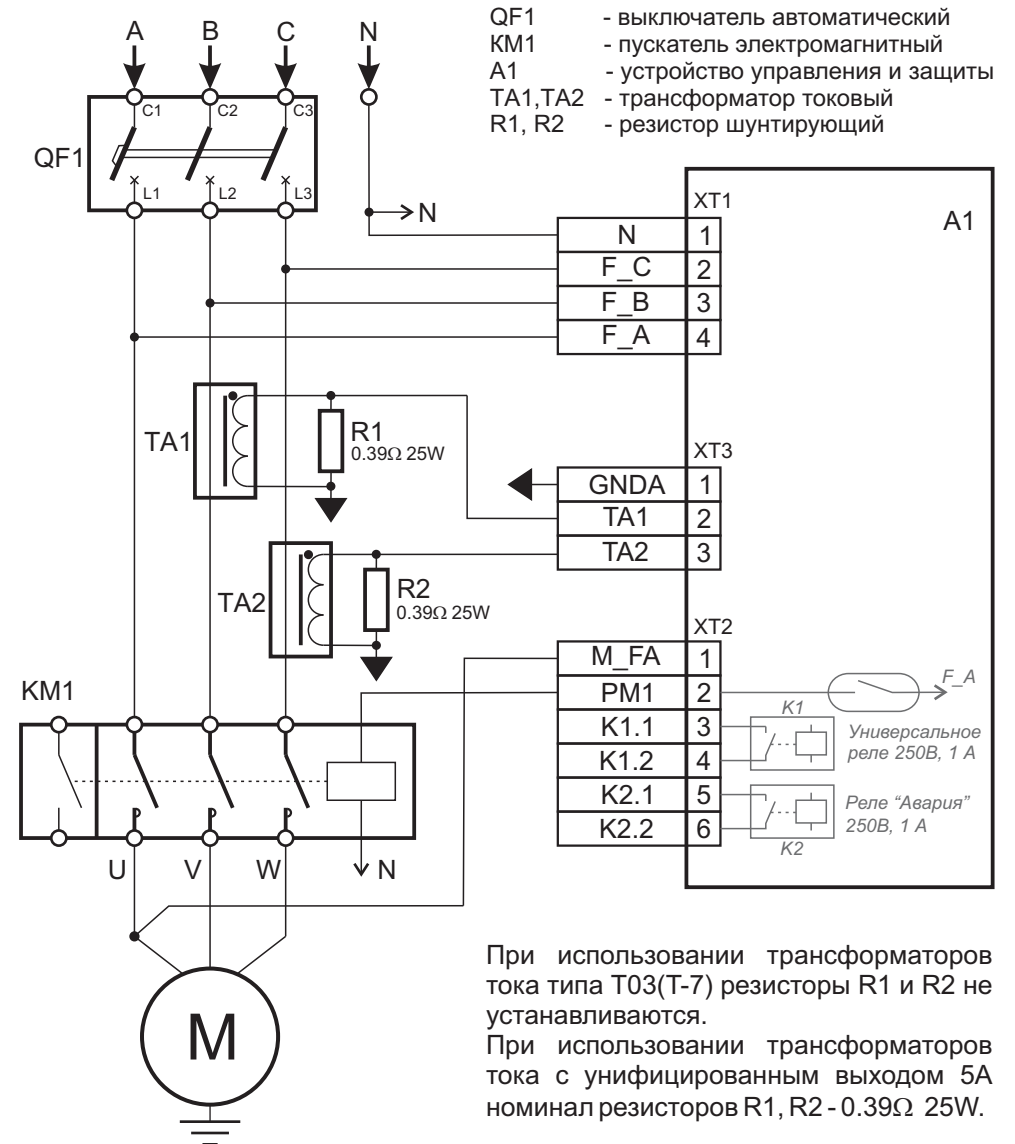
XT4

K	NET
1	E.ERR
2	E.RUN
3	dS
4	dL
5	dH
6	GNDA

Вход - "Внешняя ошибка"
Вход - "Внешнее управление"
Вход - Датчик "сухого" хода
Вход - Датчик нижнего уровня
Вход - Датчик верхнего уровня
Общий провод



3.2 Схемы подключения датчиков и исполнительных механизмов



При использовании трансформаторов тока типа T03(T-7) резисторы R1 и R2 не устанавливаются.

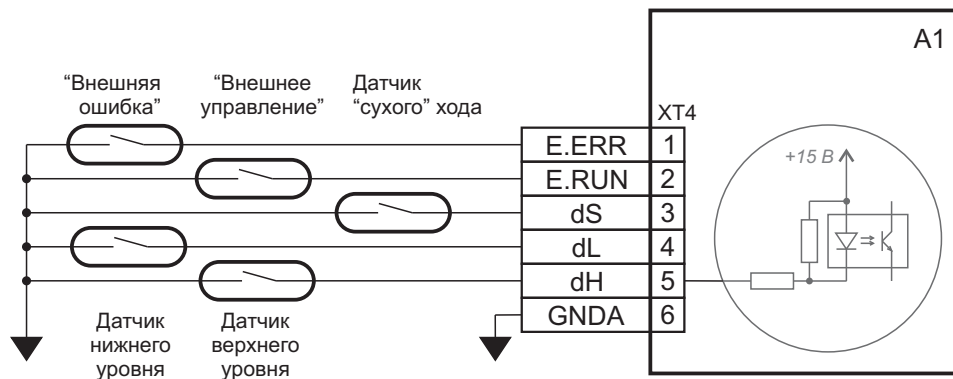
При использовании трансформаторов тока с унифицированным выходом 5A номинал резисторов R1, R2 - 0.39Ω 25W.

В связи с тем, что устройство управления и защиты L3 питается от сети с напряжением ~220 В, обязательно подключение провода нейтрали (линия N).

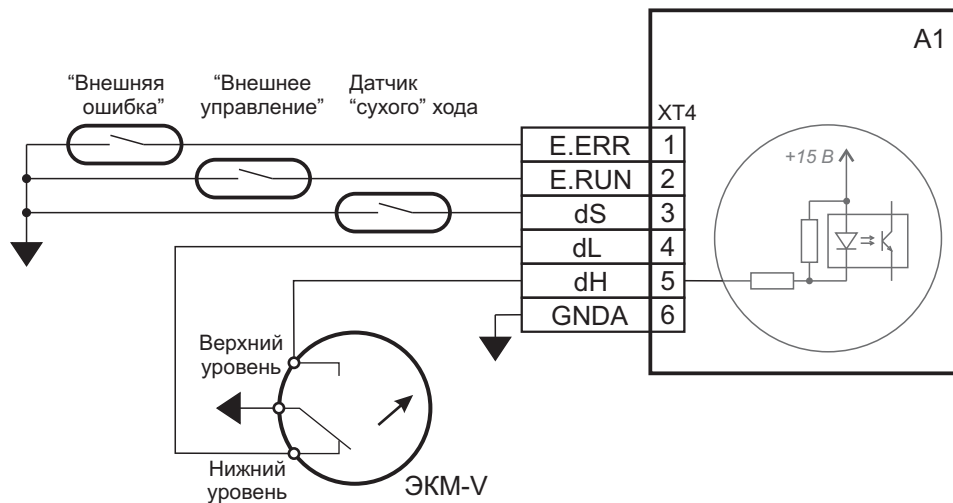
Провод контроля сопротивления изоляции (XT2.1) должен быть подключен только к линии "U" электродвигателя, в противном случае произойдет отказ цепи измерения!

Контакты сигнальных реле K1 и K2 рекомендуется защитить предохранителями номиналом до 1 А.

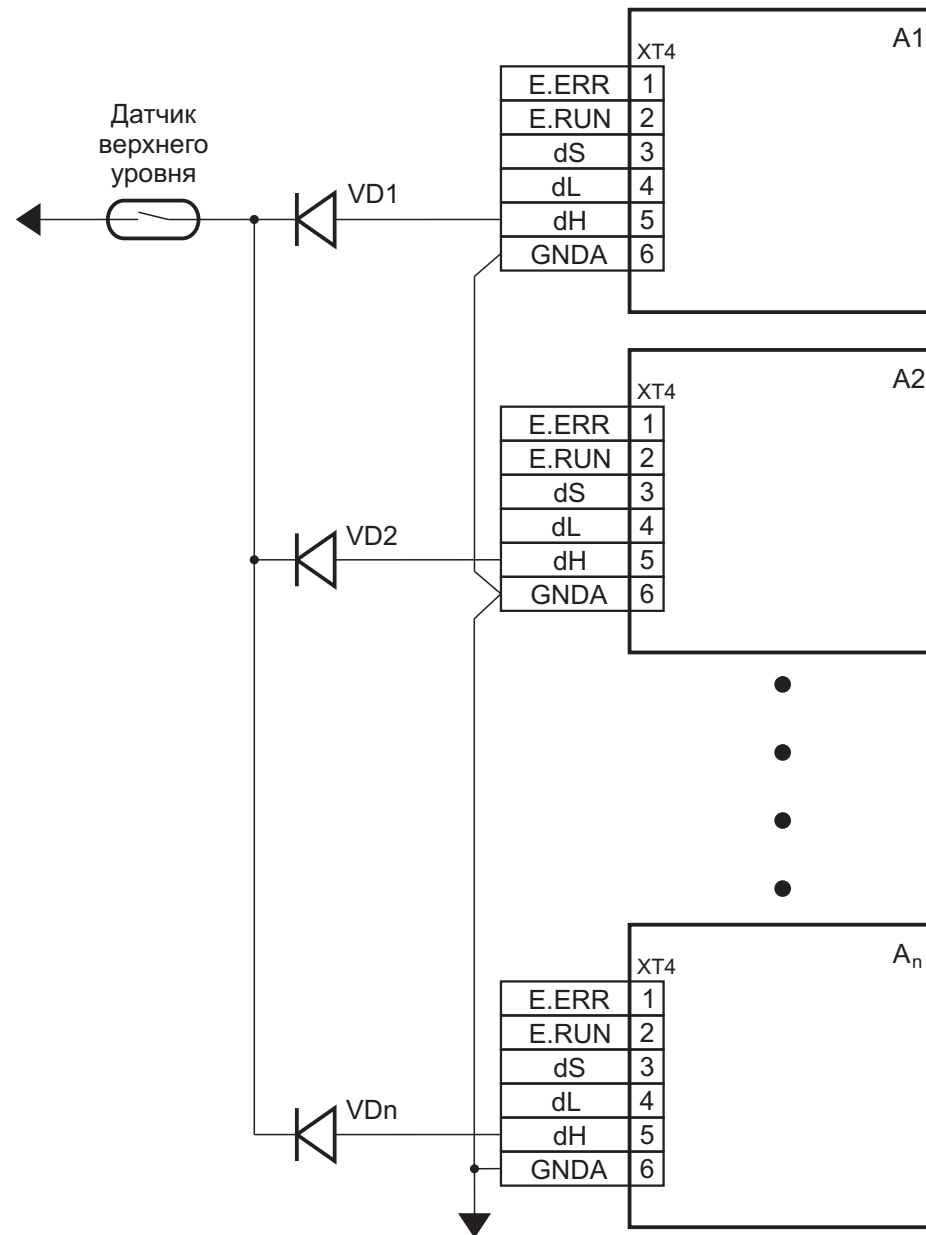
Подключение одиночных датчиков уровня



Подключение ЭКМ

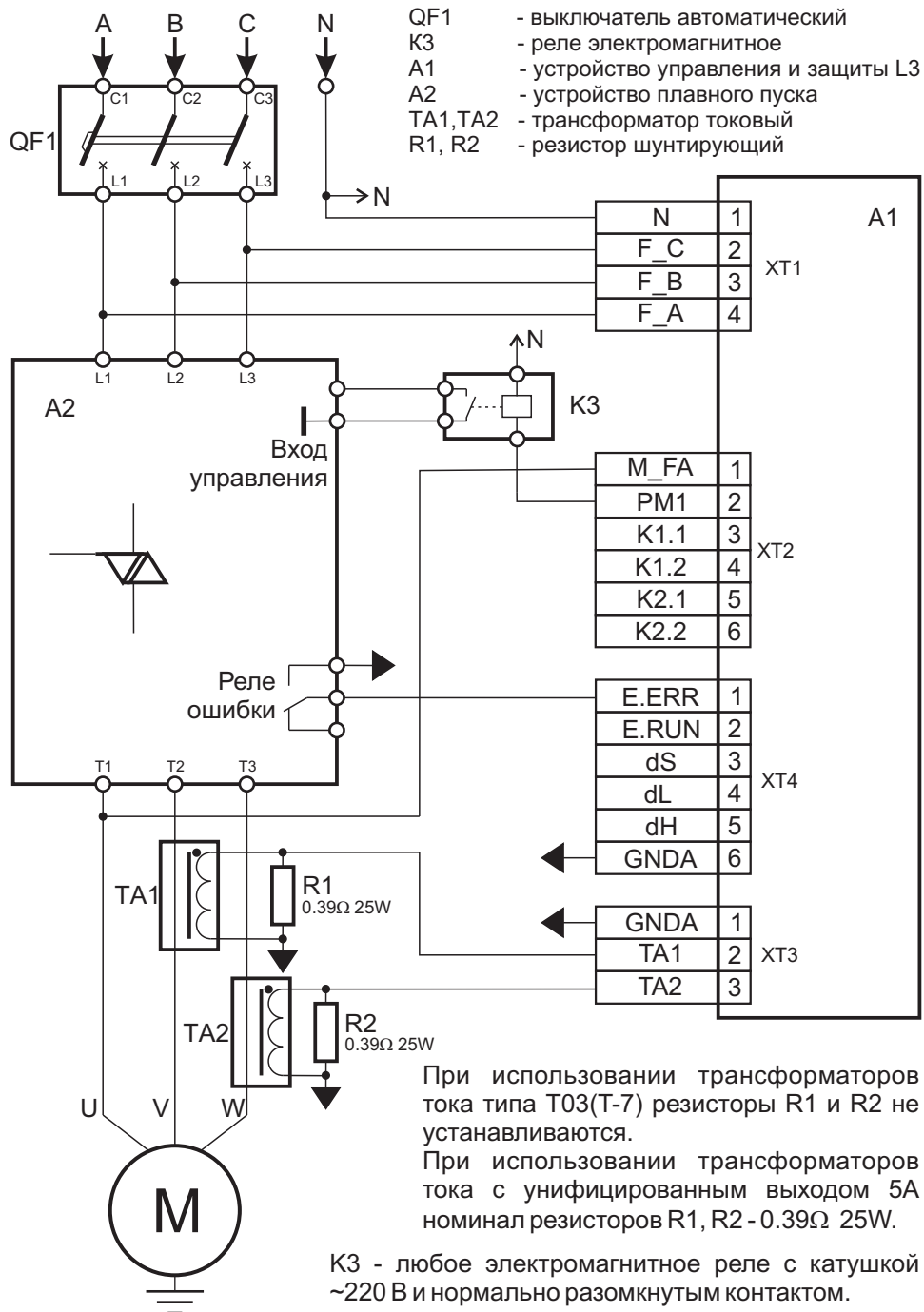


3.3 Схема подключения датчиков при групповом режиме работы (на примере датчика верхнего уровня)

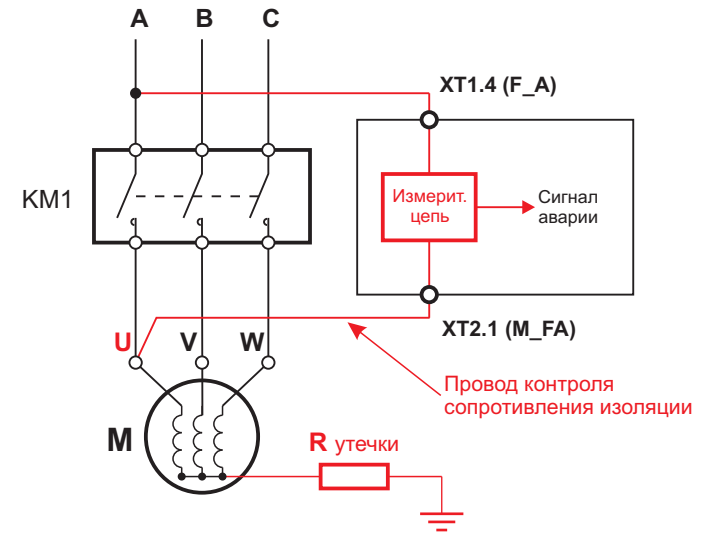


Диоды VD1...VDn - любые, рассчитанные на напряжение не менее 50 В и ток не менее 50 мА, например, 1N4148.

3.4 Схема подключения к устройству плавного пуска



3.5 Подключение цепи контроля сопротивления изоляции



Принцип контроля:

выпрямленное сетевое напряжение фазы A(F_A) через токоограничительную и измерительную цепь подается на выходную клемму U электромагнитного пускателя. При выключенном пускателе эта цепь связана со всеми обмотками электродвигателя. При возникновении сильной утечки (сопротивление цепи < 20 кОм) запуск двигателя блокируется.

Проверяется перед включением двигателя.

После включения двигателя ее показания игнорируются. Подключение цепи к другой клемме контактора **не допускается** - при включении пускателя цепь контроля утечки будет повреждена!

Включение/отключение контроля осуществляется в п.16 установочного меню L3.

При подключении к выходным клеммам УПП возможно ложное срабатывание аварии УПП "Повреждение силовых ключей". В этом случае не подключайте провод контроля утечки или используйте после УПП контактор.

ПРИЛОЖЕНИЕ А Датчики тока

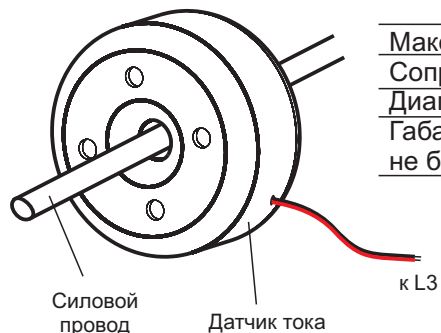
В L3 возможно использование датчиков (трансформаторов) тока двух модификаций: типа T03 (T-7) и датчиков с унифицированным токовым выходом 5А.

При использовании датчиков с выходом 5А обязательны шунтирующие резисторы 0.39Ω 25W.

Датчик тока T03 (T-7)

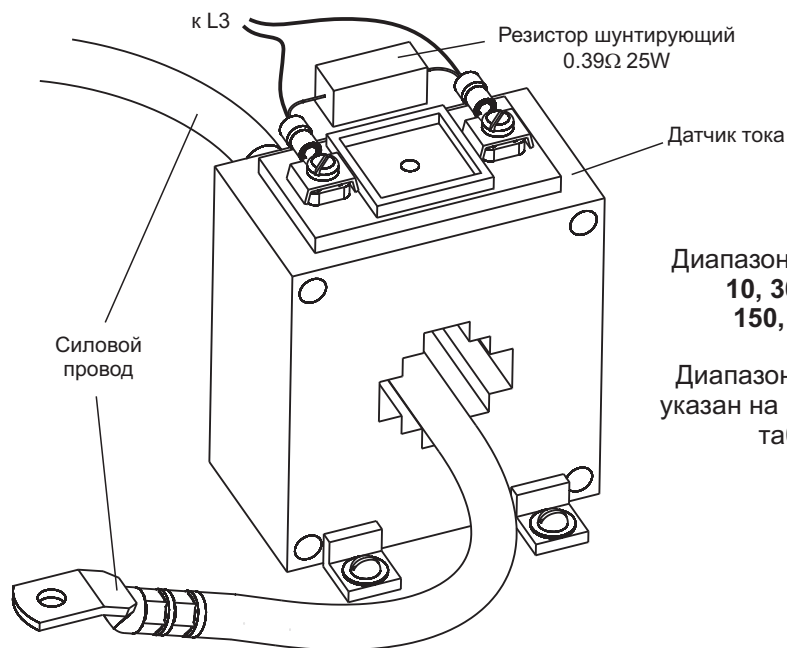
Краткие технические характеристики:

Максимальный измеряемый ток, А	100
Сопротивление обмотки, Ом	120 (310)
Диаметр силового провода, мм:	до 8,5
Габаритные размеры, мм не более	$\Phi 35 \times 19$



В п.4 установочного меню L3 необходимо выбрать тип датчика тока - T03 (значение п.4 равно 0).

Датчик с унифицированным токовым выходом 5А



Диапазон измерений, А
**10, 30, 50, 100,
150, 200, 300.**

Диапазон тока датчика
указан на маркировочной
табличке.

В п.4 установочного меню L3 необходимо выбрать тип датчика тока - 5А (значение п.4 равно 1). В п.5 установочного меню необходимо указать диапазон тока данного датчика (см. маркировочную табличку датчика).

ПРИЛОЖЕНИЕ Б Электроконтактные манометры

Манометры, вакуумметры, мановакуумметры показывающие сигнализирующие предназначены для измерения избыточного и вакуумметрического давления различных сред и управления внешними электрическими цепями от сигнализирующего устройства прямого действия.

Контролируемые среды - неагрессивные некристаллизующиеся жидкости, газы и пары, в том числе кислород.

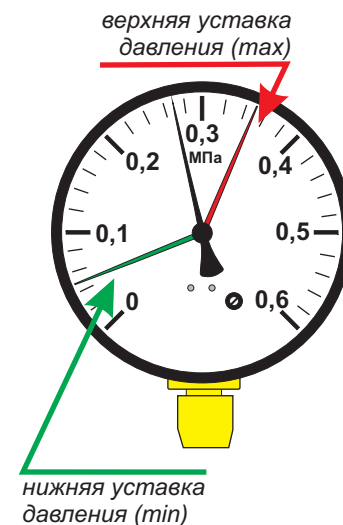
Диапазон показаний - от (-1.0) до 160 МПа.

Сигнализирующее устройство по подключению внешних цепей имеет исполнение V по ГОСТ 2405-88, которое является базовым.

Подключение к приборам электрической цепи производится четырехжильным кабелем с сечением жил от 0,2 до 2,5 мм². Одна жила кабеля служит для заземления.

Установка сигнальных указателей на требуемые отметки шкалы осуществляется от руки путем вращения кнопки в узле настройки, укрепленном на стекле, с помощью отвертки.

Рекомендуется применять исполнения ЭКМ с микропереключателями в качестве рабочих контактов.



Сигнализирующее устройство может изготавливаться следующих исполнений:

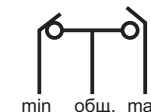
III - два размыкающих контакта.
Левый указатель (min) - синий,
правый (max) - красный.



IV - два замыкающих контакта.
Левый указатель (min) — красный,
правый (max) — синий.



V - левый контакт размыкающий (min),
правый замыкающий (max).
Оба указателя синие.



VI - левый контакт замыкающий (min),
правый размыкающий (max).
Оба указателя красные.



Примечание - в момент достижения стрелкой давления уставки левого или правого указателя контакт размыкается (замыкается).

ПРИЛОЖЕНИЕ В Неисправности и методы их устранения

Таблица 5

Индикация	Ошибка	Причина	Устранение
		Не поступает питание Сгорел предохранитель Неисправность устройства	Проверьте наличие напряжений на питающих фазах относительно нейтрали. Замените предохранитель. Возвратите L3 для ремонта.
Er.0	Неправильные данные в ПЗУ	Внешние помехи Неисправность устройства	Восстановите настройки, при частом появлении возвратите L3 для ремонта.
Er.1	Неправильное чередование или отсутствие фаз	Неудовлетворительное качество питающей сети или ошибка подключения. Напряжение одной или нескольких фаз меньше 50В. Неисправность устройства	Проверьте наличие напряжений на питающих фазах относительно "нулевого" провода. Измените порядок чередования фаз. Возвратите L3 для ремонта.
Er.2	Повышение напряжения	Неудовлетворительное качество питающей сети	Проверьте величину напряжений на питающих фазах относительно нейтрали.
Er.3	Понижение напряжения	Неправильная установка значений минимального и максимального напряжения	Откорректируйте значения параметров 8 и 9 в установочном меню L3.
Er.4	Перекас фаз по напряжению	Неисправность измерительной цепи	Возвратите L3 для ремонта.
Er.5	Повышение тока	Повышение нагрузки вследствие неисправности двигателя (исполнительного механизма). Неправильная установка значений максимального тока Неисправность датчика тока или ошибка подключения. Неисправность измерительной цепи.	Проверьте потребляемый двигателем ток и состояние исполнительного механизма. Откорректируйте значение параметра 6 в установочном меню L3. Проверьте подключение и замените неисправный датчик. Возвратите L3 для ремонта.
Er.6	Понижение тока	Понижение нагрузки вследствие неисправности двигателя (исполнительного механизма) или "сухой" ход. Неправильная установка значений минимального тока. Неисправность датчика тока или ошибка подключения. Неисправность (ошибка) устройства плавного пуска или контактора. Неисправность измерительной цепи.	Проверьте потребляемый двигателем ток и состояние исполнительного механизма. Проверьте уровень воды в скважине. Откорректируйте значение параметра 7 в установочном меню L3. Проверьте подключение и замените неисправный датчик. Проверьте состояние УПП (контактора) и его цепь управления. Замените УПП (контактор) при его отказе. Возвратите L3 для ремонта.

Продолжение Таблицы 5

Индикация	Ошибка	Причина	Устранение
Er.7	Перекас фаз по току	Изменение нагрузки на одной из фаз вследствие неисправности двигателя. Неисправность одного из датчиков тока или ошибка подключения. Неисправность измерительной цепи одного из датчиков тока. Слишком низкое значение перекаса фаз по току	Проверьте потребляемый двигателем ток. Проверьте подключение и замените неисправный датчик. Возвратите L3 для ремонта. Откорректируйте значение параметра 10 установочного меню.
Er.8	«Сухой» ход	Недостаточный уровень воды в скважине. Неправильное подключение или отказ датчика. Неисправность входа датчика.	Дождитесь необходимого уровня воды в скважине. Проверьте подключение и замените неисправный датчик. Возвратите L3 для ремонта.
Er.9	Срабатывание входа внешней ошибки	Подключенное к данному входу устройство выдало сигнал об аварии . Неправильное подключение. Неисправность цепи данного входа.	Устраните аварию внешнего устройства. Проверьте правильность подключения. Возвратите L3 для ремонта.
Er.10	Неправильное срабатывание датчиков уровня	Неправильная установка типа датчиков уровня в установочном меню. Неправильное подключение датчиков уровня. Неисправность цепи одного из входов датчиков уровня.	Откорректируйте значение параметра 3 в установочном меню L3. Проверьте правильность подключения. Возвратите L3 для ремонта.
Er.11	Сработал таймер аварийного отключения	Установлено низкое значение времени срабатывания. Отказ датчика(ов) уровня или ошибка их подключения.	Откорректируйте значение времени срабатывания в параметре 20 установочного меню L3. Проверьте работоспособность датчиков уровня и правильность их подключения.
Er.12	Замыкание (утечка) на корпус	Критическое сопротивление между обмоткой и корпусом двигателя (нарушение целостности изоляции) . Неисправность измерительной цепи .	Проверьте сопротивление изоляции обмоток двигателя. Возвратите L3 для ремонта.
Er.13	Внутренняя ошибка L3	Внутренняя неисправность устройства.	Возвратите L3 для ремонта.

ВНИМАНИЕ !

Данная информация ДОЛЖНА БЫТЬ ДОСТУПНА ТОЛЬКО ДЛЯ ОБСЛУЖИВАЮЩЕГО ПЕРСОНАЛА, занимающегося настройкой и сервисным обслуживанием устройства.
Вырежьте эту страницу и сохраняйте ее отдельно от документа.

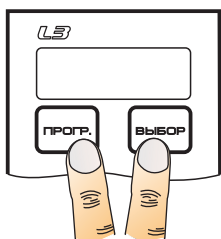
Из-за разброса параметров используемых деталей, измерение токов и напряжений электродвигателя не всегда является точным. Для корректировки этих значений в L3 предусмотрена скрытая функция подстройки.

Если показания токов или напряжений на индикации L3 ощутимо отличаются от показаний точного внешнего прибора, то необходимо выполнить калибровку каналов.

Примечание: токоизмерительные клещи, найти которые не составляет труда, в большинстве случаев имеют довольно высокую погрешность, и использовать их в качестве эталонных не рекомендуется. Для точной настройки следует пользоваться комплексами КИП.

Перед процессом калибровки необходимо проверить правильность выбора датчика тока в п.4 и п.5 установочного меню L3.

Итак, сам процесс калибровки (к L3 должны быть подключены питающая линия и двигатель):



При выключенном питании L3 нажимаем кнопки "ПРОГР." и "ВЫБОР" на лицевой панели и, не отпуская их, подаем питание на прибор. После отображения названия прибора и версии ПО на индикаторе появятся надписи "U5T". После того как она замигает, можно отпустить кнопки. На индикаторе появится мигающая надпись "RUN.". Нажав кнопку "ПУСК", запускаем двигатель.

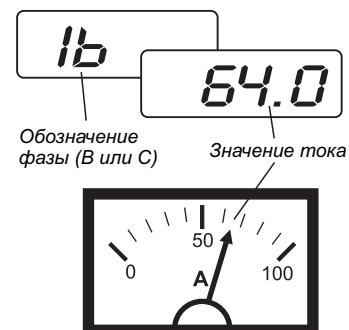
ВНИМАНИЕ !

Остановить двигатель после запуска возможно только выключением питания!!



На индикаторе поочередно отобразится обозначение корректируемого канала и значение калибровочного коэффициента на нем.

Всего 5 каналов: ток фазы В (обозначение I_B), ток фазы С (обозначение I_C), напряжения фаз А, В и С (обозначения U_A , U_B , U_C). Вначале отображается корректировка тока фазы В. Нажимая кнопку "ВЫБОР" выбираем нужный канал. После выбора нужного канала на индикаторе отобразятся перемигивающиеся надписи обозначения канала и значения тока или напряжения на этом канале.



Если надо откорректировать токи по фазам В или С:

- подключаем к корректируемой фазе фазе токоизмерительный прибор (например, клещи) и запоминаем показание тока на этой фазе.

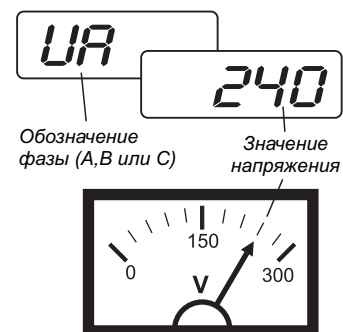
- Нажимая кнопки "ПУСК"(больше) или "СТОП"(меньше), устанавливаем значение тока на индикаторе равным показанию внешнего прибора.

- Нажимаем кнопку "ПРОГР". L3 произведет корректировку этого канала и запишет нужный калибровочный коэффициент в память и кратковременно отобразит его мигающее значение на индикаторе. Диапазон значений коэффициента - (0,7...1,2).

Если коэффициент калибровки выходит из допустимого диапазона, то его значение сохранено не будет, прозвучит звуковой сигнал и на индикаторе отобразится надпись "Err.". Необходимо еще раз проверить значения канала и произвести калибровку.

Нажав кнопку "ВЫБОР", переходим к корректировке следующего канала.

Аналогично корректируются напряжения по фазам, только вместо токоизмерительного прибора к фазам подключаем вольтметр относительного "нулевого" провода. Нажимая кнопки "ПУСК"(больше) или "СТОП"(меньше), устанавливаем значение напряжения на индикаторе равным показанию внешнего вольтметра.



Важно, чтобы в процессе калибровки нагрузка на двигателе **НЕ МЕНЯЛАСЬ!**

При периодически меняющейся нагрузке корректировка будет неточной.

После корректировки всех необходимых каналов выключаем, и снова включаем питание L3.

Запустив электродвигатель в ручном режиме, сравниваем показания внешнего измерительного прибора со значениями L3. Если результат не устраивает, вновь запускаем процесс калибровки.