

Акционерное общество  
«ГМС Ливгидромаш»  
(АО «ГМС Ливгидромаш»)  
ИНН 5702000265 КПП 570201001  
ОГРН 1025700514476 ОКПО 00217975

Адрес: Россия, 303851, Орловская обл., г. Ливны, ул. Мира, 231  
Телефон: + 7 (48677) 7-80-00, 7-80-03, 7-80-09  
Факс: + 7 (48677) 7-80-80, 7-80-99, 7-80-98  
E-mail: lgm@hms-livgidromash.ru  
www.hms-livgidromash.ru www.grouphms.ru



Код ОКП 36 3131

**НАСОСЫ ЦЕНТРОБЕЖНЫЕ ТИПОВ СМ  
ДЛЯ СТОЧНЫХ МАСС И АГРЕГАТЫ ЭЛЕКТРОНАСОСНЫЕ  
НА ИХ ОСНОВЕ**

**ОБОСНОВАНИЕ БЕЗОПАСНОСТИ  
Н49.883.00.00.000 ОБ**

2020

## Содержание

	Лист
Введение	- 3
1. Общее описание оборудования	- 4
1.1 Область применения	- 4
1.2 Условия эксплуатации	- 4
1.3 Описания и пояснения	- 4
2. Основные параметры и характеристики	- 5
3. Оценка риска	- 6
3.1 Анализ риска	- 6
3.2 Идентификация опасностей при эксплуатации	- 6
3.3 Расчет степени риска для каждой опасности или опасного события	- 7
3.3.1 Вероятность и частота возникновения степени риска для каждой опасности или опасного события	- 7
3.3.2 Меры по снижению степени риска для каждой опасности или опасного события	- 7
4. Доказательства соответствия оборудования требованиям ТР ТС 010/2011	- 10
4.1 Общий подход к обеспечению безопасности при проектировании	- 10
4.2 Требования к надежности	- 11
4.3 Требования к обслуживающему персоналу	- 11
4.4 Требования безопасности при вводе в эксплуатацию	- 11
4.5 Требования безопасности к управлению безопасностью при эксплуатации	- 11
4.6 Требования к управлению качеством при эксплуатации	- 11
4.7 Требования к управлению охраны окружающей среды при вводе в эксплуатацию, эксплуатации и утилизации	- 11
4.8 Требования к сбору и анализу информации по безопасности при вводе в эксплуатацию, эксплуатации и утилизации	- 12
4.9 Требования безопасности при утилизации	- 12
4.10 Доказательства соответствия насосов требованиям Технического регламента Таможенного союза ТР ТС 010/2011	- 12
Приложение А. Шкала оценки критичности отказов	- 33
Приложение Б. Перечень документов, на которые даны ссылки	- 35
Лист регистрации изменений	- 36

Настоящее обоснование безопасности (ОБ) распространяется на центробежные насосы типов СМ и агрегаты электронасосные на их основе, предназначенные для перекачивания городских и производственных сточных масс и других неагрессивных жидкостей (в том числе с примесью нефтепродуктов не более 2%) плотностью до 1050 кг/м<sup>3</sup> с рН=6-8,5, с температурой от 263К (минус 10<sup>0</sup>С) до 353К (80<sup>0</sup>С) с содержанием абразивных частиц размером до 5мм не более 1% по массе. Предельная концентрация перекачиваемой массы 2%. Предельное содержание газа в перекачиваемой среде 5%.

Структурная схема обозначения насоса (агрегата) при заказе, переписке и в технической документации должна быть:



где СМ80-50-200- марка насоса (агрегата):

СМ – сточно-массный;

80 – диаметр входного патрубка, мм;

50 – диаметр выходного патрубка, мм;

200 – диаметр рабочего колеса (условный), мм;

а, б- индекс обточки рабочего колеса (а или б –уменьшенные диаметры рабочего колеса).

Тип уплотнения вала:

без обозначения – двойной сальник,

т – одинарное торцовое.

Индекс исполнения:

Е - для насосов (агрегатов), предназначенных для эксплуатации во взрыво- и пожароопасных производствах по ГОСТ 31839. Для насосов общепромышленного назначения индекс не проставляется.

Частота вращения:

2 – 48,4 с<sup>-1</sup> (2900 об/мин);

4 – 24,2 с<sup>-1</sup> (1450 об/мин);

6 – 16,0 с<sup>-1</sup> (960 об/мин).

## **1 Общее описание оборудования**

### **1.1 Область применения**

Насосы могут применяться и в других производствах, если по своим параметрам и исполнению они удовлетворяют условиям эксплуатации и безопасности на этих производствах.

### **1.2 Условия эксплуатации**

Насосы, входящие в состав агрегата, относятся к изделиям общего назначения, вид I (восстанавливаемые) по ГОСТ 27.003 и выпускаются в климатическом исполнении УХЛ3.1 (от минус 10<sup>0</sup>С до плюс 40<sup>0</sup>С) и Т2 (от минус 10<sup>0</sup>С до плюс 50<sup>0</sup>С) по ГОСТ 15150.

Насосы и агрегаты предназначены для районов с сейсмической активностью до 7 баллов включительно по шкале MSK-64.

Насосы и агрегаты выполнены в соответствии с общими требованиями безопасности по ГОСТ 31839.

Насосы (агрегаты) соответствуют требованиям ТР ТС 010/2011. Насосы с торцовым уплотнением вала, укомплектованные взрывозащищенными двигателями, соответствуют требованиям ТР ТС 012/2011 и предназначены для установки во взрывоопасных и пожароопасных помещениях. Взрывозащищенное оборудование - группа II, уровень взрывозащиты Gb- «высокий», вид взрывозащиты «с» - защита конструкционной безопасностью по ГОСТ 31441.1, ГОСТ 31441.5 и ГОСТ 31438.1, температурный класс – Т3 (200 °С) по ГОСТ 31610.0 и ГОСТ 30852.5.

Классы взрывоопасных зон 1,2 ГОСТ 30852.9 и класса В-1а по ПУЭ (издание седьмое).

### **1.3 Описания и пояснения**

1.3.1 Информация об устройстве насосов(агрегатов) приведена в п.1.4 Н49.883.01.00.000 РЭ.

1.3.2 Обязательные требования к насосам (агрегатам), направленные на обеспечение их безопасности для жизни, здоровья людей и охраны окружающей среды, изложены в разделах 2 и 3 руководства по эксплуатации Н49.883.01.00.000 РЭ.

1.3.3 Требования при вводе агрегата в эксплуатацию соответствуют ГОСТ 31839.

1.3.4 Информация об организации эксплуатации и обслуживании агрегатов, поддержании их работоспособности приведена в разделах 3 и 4 руководства по эксплуатации Н49.883.01.00.000 РЭ.

1.3.5 Для обеспечения эксплуатации технического обслуживания, ремонта, испытаний, проверок и инспекций насосов (агрегатов) должны применять следующие документы:

- руководство по эксплуатации;
- технологический регламент безопасной эксплуатации насосов;
- инструкции по технике безопасности, находящиеся непосредственно на рабочих местах;
- журнал регистрации инструктажей по технике безопасности с датами и подписями работников, прошедших инструктаж.

1.3.6 К монтажу (демонтажу) и эксплуатации насосов (агрегатов) допускается только квалифицированный персонал сервисных служб или эксплуатационных цехов, обладающий знанием и опытом по монтажу и обслуживанию насосного оборудования, ознакомленный с конструкцией насоса

или эксплуатационной документацией или квалифицированный персонал сервисных служб.

Ремонт насосов и последующие испытания производит предприятие-изготовитель, а также его сервисные службы, обеспеченные квалифицированным персоналом, полным комплектом технической документации, инструментом и оборудованием, запасными частями, изготовленными предприятием-изготовителем насосов и имеющими лицензию на соответствующий вид деятельности.

1.3.7 В процессе эксплуатации насоса (агрегата) необходимо периодически контролировать его работоспособность.

1.3.8 При эксплуатации насоса возможно возникновение неисправностей, признаки, причины и способы их устранения изложены в таблице 6 руководства по эксплуатации Н49.883.01.00.000 РЭ.

1.3.9 Насосы (агрегаты) не оказывают вредного воздействия на окружающую среду. В связи с этим разработка мероприятий по охране окружающей среды не требуется.

1.3.10 Материалы, из которых изготовлены детали, составные части и корпус насоса поддаются внешней переработке и могут быть реализованы по усмотрению потребителя.

1.3.11 Насос (агрегат) вводится в эксплуатацию на объекте заказчика с обязательным оформлением акта, в котором указывается место установки, условия работы, результаты приёмочных испытаний и т.д. Данный акт должен храниться в организации весь срок службы насоса.

1.3.12 В период эксплуатации эксплуатирующая организация должна:

- проводить периодические осмотры насоса и делать записи о техническом состоянии в соответствующие журналы;
- проводить текущие ремонты и по результатам составлять акты, которые должны храниться весь срок службы насоса;
- проводить капитальный ремонт, акт о котором хранить весь срок службы насоса.

1.3.13 Порядок учёта и хранения актов и журналов, связанных с эксплуатацией насосов, устанавливает эксплуатирующая организация.

## **2 Основные параметры и характеристики**

2.1 Насосы имеют постоянно падающую напорную характеристику в диапазоне подач от 20 до 100% от номинальной.

2.2 Показатели назначения по параметрам приведены в п.1.2.1 руководства по эксплуатации Н49.883.01.00.000 РЭ.

2.3 Показатели технической и энергетической эффективности приведены в п.1.2.3 руководства по эксплуатации Н49.883.01.00.000 РЭ.

2.4 Характеристики насосов (агрегатов), в том числе и виброшумовые, приведены в приложении А руководства по эксплуатации Н49.883.01.00.000 РЭ.

Показатели назначения по параметрам энергопитания приведены в приложении В руководства по эксплуатации Н49.883.01.00.000 РЭ

2.5 Показатели назначения по потребляемым средам приведены в п.1.2.4 руководства по эксплуатации Н49.883.01.00.000 РЭ.

2.6 Показатели надежности приведены в п.1.2.5 руководства по эксплуатации Н49.883.01.00.000 РЭ.

2.7 Показатели безопасности приведены в п.1.2.8 руководства по эксплуатации Н49.883.01.00.000 РЭ.

### 3. Оценка риска

Оценка и определение риска представляет собой серию логических шагов, с помощью которых путем систематизации можно определить опасности, связанные с насосом.

Когда этот процесс повторяется, то осуществляется разработка методов устранения опасностей и осуществления защитных мер, насколько это возможно, для выполнения требований безопасности.

Оценка риска включает следующее:

- анализ риска:
- идентификацию опасностей при эксплуатации;
- расчет степени риска для каждой опасности или опасного события.

#### 3.1. Анализ риска

Основная задача анализа риска заключается в том, чтобы предоставить объективную информацию о состоянии промышленного объекта лицам, принимающим решения в отношении безопасности анализируемого объекта.

Анализ риска дает ответы на два основных вопроса:

1. Что плохого может произойти? Идентификация опасностей.
2. Как часто это может случиться или какие могут быть последствия?

Расчет степени риска для каждой опасности или опасного события.

#### 3.2 Идентификация опасностей при эксплуатации.

3.2.1 Анализ аварийных ситуаций при применении оборудования подобного вида показал, что насос является объектом, обладающим повышенными параметрами риска по сравнению с другими видами оборудования.

3.2.2 Характерные опасности, которые могут возникнуть при работе оборудования данного типа, приведены в таблице 1.

Таблица 1 - Характерные опасности, которые могут возникнуть при работе оборудования

Наименование опасности	Причина опасности
Опасности механического воздействия	- при недостаточной прочности применяемых материалов; - при наличии острых, грубообработанных поверхностей деталей изделия; - при отсутствии защитных ограждений; - при нарушении техники безопасности во время перемещения, монтажа, ремонта насоса.
Опасности термического воздействия	- при контакте с элементами конструкции, нагреваемыми при работе; - при контакте с оборудованием, температура поверхности которых увеличена в связи с недопустимыми перегрузками; - при нарушении технологического процесса.
Опасность от вибрации, шума	- при нарушении порядка монтажа; - при нарушении порядка эксплуатации
Опасности, вызванные нарушением работы систем управления	- при сбоях и повреждениях в системах управления; - при недостаточной профессиональной готовности персонала
Опасности, возникающие при пренебрежении эргонометрическими принципами	- при неправильной конструкции, расположении и опознании органов управления и отображения.

3.3 Расчет степени риска для каждой опасности или опасного события.

3.3.1 Вероятность и частота возникновения степени риска для каждой опасности или опасного события

3.3.1.1 Расчет степени риска для каждой опасности или опасного события - это анализ видов, последствий и критичности отказов, который включает в себя процедуру качественного анализа проекта, технологии изготовления, правил эксплуатации и хранения, системы технического обслуживания и ремонта изделия.

Расчет степени риска для каждой опасности или опасного события заключается в выделении на некотором уровне разукрупнения его структуры отказов разного вида, в прослеживании причинно-следственных связей, обуславливающих их возникновение и возможных последствий этих отказов на данном и вышестоящих уровнях, а также - в качественной оценке и ранжировании отказов по тяжести их последствий.

3.3.1.2 В процессе выявляют возможные виды отказов составных частей и изделия в целом, изучают их причины, механизмы и условия возникновения и развития, а также определяют возможные неблагоприятные последствия возникновения выявленных отказов, проводят качественный анализ тяжести последствий отказов и/или количественную оценку их критичности.

3.3.1.3 На стадии проектирования были определены элементы, отказы которых содержат высокие показатели риска. Критичность отказов была снижена до условия отсутствия недопустимого риска. Оставшиеся риски отказов компенсированы приведенными ранее мерами по снижению риска.

3.3.1.4 Результаты оценки степени риска для каждой опасности или опасного события применения устройств приведены в таблице 2.

Критичность отказа  $C$  рассчитывается как произведение  $C = V_1 \cdot V_2 \cdot V_3$ , где  $V_1$  – оценка вероятностей отказов, в баллах (согласно таблицы А.1 приложения А);

$V_2$  – оценка последствий отказов, в баллах (согласно таблицы А.2 приложения А);

$V_3$  – оценка вероятности обнаружения отказа до поставки изделия потребителю, в баллах (согласно таблицы А.3 приложения А).

При проектировании принята следующая количественная оценка уровня риска:

0-40 – незначительный уровень риска;

41-70 – умеренный уровень риска;

71-100 – высокий уровень риска;

101-120 – очень высокий уровень риска;

более 120 – недопустимый уровень риска.

Таблица 2 - Оценка степени риска для каждой опасности или опасного события применения устройств

Наименование отказа	$V_1$	$V_2$	$V_3$	$C$	Уровень риска
Опасности механического воздействия	6	10	1	60	умеренный уровень риска
Опасности термического воздействия	6	10	1	60	умеренный уровень риска
Опасность от вибрации, шума	7	10	1	70	умеренный уровень риска
Опасности, вызванные нарушениями технологического процесса	6	10	1	60	умеренный уровень риска
Опасности, вызванные нарушением работы систем управления	6	10	1	60	умеренный уровень риска
Опасности, возникающие при пренебрежении эргометрическими принципами	6	10	1	60	умеренный уровень риска

Таким образом, при высоком уровне тяжести последствий отказа оборудования уровень степень риска для каждой опасности или опасного события остается умеренным за счет высокой вероятности выявления отказа при контроле, сборке и испытаниях, и техническом обслуживании изделия.

3.3.2 Меры по снижению степени риска для каждой опасности или опасного события

3.3.2.1 Обеспечение безопасности применения насоса сводится к проведению комплексных мероприятий со стороны производителя и организаций, монтирующих и эксплуатирующих изделие.

3.3.2.2 Задача производителя устранить производственные и конструкционные причины отказов и минимизировать возможные эксплуатационные отказы.

3.3.2.3 Задача потребителя - обеспечение требуемых режимов эксплуатации и технического обслуживания изделия.

3.3.2.4 Выбор материалов для изготовления насоса обоснован расчетами на прочность и с учетом параметров и условий эксплуатации.

3.3.2.5 Материалы для изготовления приобретаются у ведущих производителей, имеют сертификаты соответствия или другие документы, подтверждающие их



качество, безопасность и стойкость к условиям применения и перед применением подвергаются входному контролю.

3.3.2.6 Покупные комплектующие изделия и материалы перед применением подвергаются входному контролю.

3.3.2.7 В процессе изготовления сборочных единиц и деталей насоса предприятием-изготовителем обеспечен операционный контроль и испытания готовых узлов в объеме, предусмотренном технической документацией.

3.3.2.8 Конструкцией насоса обеспечено удобство обслуживания.

3.3.2.9 Острые кромки деталей конструкции насоса, которые могут оказаться в зонах обслуживания, притуплены и не имеют заусенцев.

3.3.2.10 Конструкцией насоса обеспечено отсутствие шума, вибрации в зоне их обслуживания свыше установленных норм.

3.3.2.11 Для обеспечения безопасности при транспортировании, перемещении и монтаже насоса в конструкции предусмотрены строповочные устройства.

3.3.2.12 При разработке агрегатов учтены требования ГОСТ 31839 в плане устойчивости агрегата при транспортировании, монтаже, сборке и эксплуатации, в случае наклона агрегата до  $10^\circ$  в любом направлении, конструкцией исключено опрокидывание электронасосного агрегата, так как центр тяжести агрегата в случае его наклона на  $12^\circ 30'$ , проходит между существующих опор насоса (агрегата).

На рисунке 1 рассмотрен наименее устойчивый вариант электронасосного агрегата типа СМ при отклонении от вертикали на  $12^\circ 30'$ .

На рисунке 1 рассмотрен агрегат горизонтального исполнения - с наибольшей разницей в размерах относительно высоты от опорной поверхности до центра тяжести ( $0,320\text{м}$ ) и размерами по ширине опор агрегата ( $0,282\text{м}$ ) – СМ 100-65-200а-2.

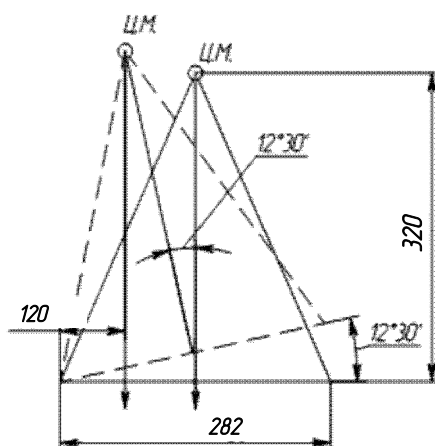


Рисунок 1- Схема устойчивости электронасосного агрегата СМ 100-65-200а-2

3.3.2.13 При проектировании изделия использованы эргономические принципы для снижения влияния дискомфорта, усталости и психологического напряжения персонала до минимально возможного уровня.

3.3.2.14 При изготовлении, испытании и эксплуатации насоса необходимо соблюдать требования техники безопасности, охраны труда, взрыво - пожаробезопасности.

#### **4. Доказательства соответствия оборудования требованиям ТР ТС 010/2011**

4.1. Общий подход к обеспечению безопасности при проектировании

4.1.1 Насосы и агрегаты способны выполнять свои функции и имеют возможность быть транспортируемыми, устанавливаемыми на объектах эксплуатации и утилизируемыми в условиях предназначенного использования согласно эксплуатационной документации предприятия-изготовителя без травмирования или нанесения другого вреда здоровью.

4.1.2 В конструкцию насосов при проектировании и их производстве согласно ГОСТ 31839, ГОСТ 12.2.003, ГОСТ 12.2.007.0 включены основные принципы, направленные на безопасность.

Последовательность и требования безопасности при выполнении монтажных работ приведены в эксплуатационной документации.

4.1.3 Реализация принципов экологической безопасности осуществляется при изготовлении насосов применением материалов, допущенных действующими нормами для перекачиваемого продукта.

4.1.4 Насос (агрегат) при погрузке, разгрузке и транспортировании должен перемещаться в соответствии с ГОСТ 12.3.020.

При подъеме и установке насоса или агрегата строповку проводить по схеме, приведенной в приложении Г руководства по эксплуатации Н49.883.01.00.000 РЭ.

4.1.5 Все материалы, сырьё и покупные изделия, применяемые для изготовления деталей насосов, соответствуют требованиям указанным в чертежах и имеют сертификаты. При отсутствии сертификатов, предприятие-изготовитель насосов проверяет качество материалов в соответствии с требованиями государственных, отраслевых стандартов и технических условий, а также требованиями, указанными в чертежах.

4.1.6 Электрооборудование агрегата должно соответствовать требованиям ГОСТ Р МЭК 60204-1.

При эксплуатации электродвигатель и насос должны быть заземлены в соответствии с ГОСТ 12.2.007.0 и ГОСТ 12.1.030 и отвечать требованиям безопасности технических условий на электродвигатель.

Зажимы и заземляющие знаки должны соответствовать ГОСТ 21130. Технические требования к заземляющим устройствам должны соответствовать ГОСТ 12.1.030.

Для агрегата необходимо проверить значение сопротивления между заземляющим болтом и любой нетоковедущей частью, которая может оказаться под напряжением. Значение сопротивления не должно превышать 0,1 Ом.

Класс защиты изделия от поражения электрическим током 1 ГОСТ 12.2.007.0.

4.1.7 После выведения насоса (агрегата) из эксплуатации потребитель должен утилизировать его в следующем порядке:

- освободить насосы от перекачиваемой жидкости;
- произвести промывку внутренних полостей и наружных поверхностей насосов при необходимости;
- разобрать насосы, разделить детали в соответствии с материалом;
- металлы должны быть отправлены в соответствующие приёмные пункты.

4.1.8 Для изготовления насосов используются долговечные материалы, соответствующие предусмотренным условиям и режимам эксплуатации.

Учитывается появление опасности, связанной с явлениями усталости, старения, коррозии и износа.

Насосы не имеют в своём составе и конструкции каких-либо химических или радиоактивных элементов, которые могли бы причинить ущерб здоровью людей или окружающей среде.

4.1.9 Реализация принципов управления качеством при эксплуатации насосов сводится к поддержанию агрегата в работоспособном и исправном состоянии. Пе-

риодический контроль за работающим агрегатом должен проводиться в соответствии руководством по эксплуатации Н49.883.01.00.000 РЭ.

## 4.2 Требования к надежности

4.2.1 Выбор номенклатуры показателей надежности на насосы осуществляется путем инженерного анализа.

По определённости назначения насосы относятся к изделиям конкретного назначения (ИКН), имеющие один основной вариант применения – это работа в горизонтальном состоянии.

По числу возможных (учитываемых) состояний (по работоспособности) насосы относятся к изделиям вида I. Насосы являются изделием многократного циклического применения, отказы, или переход в предельное состояние которых, не приводят к последствиям катастрофического характера (без угрозы для жизни и здоровья людей).

По возможности восстановления работоспособного состояния после возможного отказа в процессе эксплуатации насосы относятся к восстанавливаемым изделиям.

По характеру основных процессов, определяющих переход в предельное состояние, насосы относятся к стареющим и изнашиваемым одновременно.

4.2.2 Показатели надежности насоса (агрегата) приведены п.1.2.5 руководства по эксплуатации Н49.883.01.00.000 РЭ.

4.2.3 Показатели надежности комплектующих изделий по технической документации на эти изделия.

## 4.3 Требования к обслуживающему персоналу

4.3.1 К работе допускаются лица прошедшие медицинское обследование и допущенные для проведения работ на данных производственных объектах.

4.3.2 Проводится инструктаж по технике безопасности и охране окружающей среды под подпись каждого из лиц обслуживающего персонала в журнале.

## 4.4 Требования безопасности при вводе в эксплуатацию

4.4.1 Обязательные требования к насосам (агрегатам), направленные на обеспечение их безопасности для жизни, здоровья людей и охраны окружающей среды, изложены в разделе 2 руководства по эксплуатации Н49.883.01.00.000 РЭ.

4.4.2 Требования при вводе агрегата в эксплуатацию соответствуют ГОСТ 31839.

## 4.5 Требования безопасности к управлению безопасностью при эксплуатации

4.5.1 Информация об организации эксплуатации и обслуживании агрегатов, поддержании их работоспособности приведена в разделах 3, 4 руководства по эксплуатации Н49.883.01.00.000 РЭ.

4.5.2 Для обеспечения эксплуатации технического обслуживания, ремонта, испытаний, проверок и инспекций насосов (агрегатов) должны применять следующие документы:

- руководство по эксплуатации;
- технологический регламент безопасной эксплуатации насосов;
- инструкции по технике безопасности, находящиеся непосредственно на рабочих местах;
- журнал регистрации инструктажей по технике безопасности с датами и подписями работников, прошедших инструктаж.

## 4.6 Требования к управлению качеством при эксплуатации

4.6.1 В процессе эксплуатации насоса (агрегата) необходимо периодически контролировать его работоспособность.

4.6.2 При эксплуатации насоса возможно возникновение неисправностей, признаки, причины и способы их устранения изложены в таблице 6 руководства по эксплуатации Н49.883.01.00.000 РЭ.

4.7 Требования к управлению охраны окружающей среды при вводе в эксплуатацию, эксплуатации и утилизации

4.7.1 Насосы (агрегаты) не оказывают вредного воздействия на окружающую среду. В связи с этим разработка мероприятий по охране окружающей среды не требуется.

4.7.2 Материалы, из которых изготовлены детали, составные части и корпус насоса поддаются внешней переработке и могут быть реализованы по усмотрению потребителя.

4.8 Требования к сбору и анализу информации по безопасности при вводе в эксплуатацию, эксплуатации и утилизации

4.8.1 Насос (агрегат) вводится в эксплуатацию на объекте заказчика с обязательным оформлением акта, в котором указывается место установки, условия работы, результаты приёмочных испытаний и т.д. Данный акт должен храниться в организации весь срок службы насоса.

4.8.2 В период эксплуатации эксплуатирующая организация должна:

- проводить периодические осмотры насоса и делать записи о техническом состоянии в соответствующие журналы;

- проводить текущие ремонты и по результатам составлять акты, которые должны храниться весь срок службы насоса;

- проводить капитальный ремонт, акт о котором хранить весь срок службы насоса.

4.8.3 Порядок учёта и хранения актов и журналов, связанных с эксплуатацией насосов, устанавливает эксплуатирующая организация.

4.9 Требования безопасности при утилизации

4.9.1 Утилизацию насосов (агрегатов) производить любым доступным методом.

4.9.2 Насос не содержит составных частей, представляющих опасность для окружающей среды, при подготовке к отправке на утилизацию (предварительно слить перекачиваемую среду).

4.9.3 Вышедшие из строя и отработавшие свой ресурс детали подлежат утилизации любым доступным методом.

4.9.4 Конструкция насосов не содержит драгоценных и цветных металлов.

4.9.5 Сведения по содержанию драгоценных и цветных металлов в комплектующем оборудовании, приведены в эксплуатационной документации на это оборудование.

4.10 Доказательства соответствия насосов требованиям Технического регламента Таможенного союза ТР ТС 010/2011 приведены в таблице 3.

Таблица 3 Доказательства соответствия насосов требованиям Технического регламента Таможенного союза ТР ТС 010/2011

Номер пункта требований ТР ТС 010/2011	Требования безопасности ТР ТС 010/2011	Сведения о выполнении требований ТР ТС 010/2011	Обозначение технической документации
Приложение 1, пункт 1	Должна быть обеспечена возможность проведения регулировки и технического обслуживания машины и (или) оборудования, не подвергая персонал опасности в условиях, предусмотренных изготовителем.	Предусмотрено	Руководство по эксплуатации Н49.883.01.00.000 РЭ.
Приложение 1, пункт 2	При разработке (проектировании) и изготовлении машин и (или) оборудования ответственные лица должны: устранять или уменьшать опасность; принимать меры для защиты от опасности; информировать потребителей о мерах защиты, указывать, требуется ли специальное обучение, и определять потребность в технических мерах защиты.	Предусмотрено	Руководство по эксплуатации Н49.883.01.00.000 РЭ, чертеж Н49.883.01.00.000 СБ.
Приложение 1, пункт 3	При разработке (проектировании) и изготовлении машин и (или) оборудования, а также при разработке руководства (инструкции) по эксплуатации машины и (или) оборудования необходимо учитывать допустимый риск при эксплуатации машин и (или) оборудования.	Предусмотрено	Руководство по эксплуатации Н49.883.01.00.000 РЭ.
Приложение 1, пункт 4	В случае если в результате недопустимой эксплуатации может возникнуть опасность, конструкция машины и (или) оборудования должна препятствовать такой эксплуатации. Если это невозможно, в руководстве (инструкции) по эксплуатации обращается внимание потребителя на такие ситуации.	Предусмотрено	Руководство по эксплуатации Н49.883.01.00.000 РЭ
Приложение 1, пункт 5	При разработке (проектировании) и изготовлении машины и (или) оборудования необходимо использовать эргономические принципы для снижения влияния дискомфорта, усталости и психологического напряжения персонала до минимально возможного уровня.	Предусмотрено	Руководство по эксплуатации Н49.883.01.00.000 РЭ

Продолжение таблицы 3

Номер пункта требований ТР ТС 010/2011	Требования безопасности ТР ТС 010/2011	Сведения о выполнении требований ТР ТС 010/2011	Обозначение технической документации
Приложение 1, пункт 6	При разработке ( проектировании) и изготовлении машины и (или) оборудования должны учитываться ограничения, накладываемые на действия оператора при использовании средств индивидуальной защиты.	Предусмотрено	Руководство по эксплуатации Н49.883.01.00.000 РЭ
Приложение 1, пункт 7	Машина и (или) оборудование должны укомплектовываться в соответствии с руководством по эксплуатации необходимыми приспособлениями и инструментом для осуществления безопасных регулировок, технического обслуживания и применения по назначению.	Не предусмотрено	Не комплектуются по причине возможного применения стандартных приспособлений и инструмента.
Приложение 1, пункт 8	Машина и (или) оборудование должны разрабатываться (проектироваться) и изготавливаться так, чтобы сырье, материалы и вещества, используемые при их изготовлении и эксплуатации, не угрожали безопасности жизни или здоровью человека, имуществу, окружающей среде, жизни или здоровью животных. При использовании жидкостей и газов должны исключаться опасности, связанные с их использованием.	Предусмотрено	Руководство по эксплуатации Н49.883.01.00.000 РЭ
Приложение 1, пункт 10	Машина и (или) оборудование или каждая их часть должны упаковываться так, чтобы они могли храниться безопасно и без повреждения, иметь достаточную устойчивость.	Предусмотрено	Руководство по эксплуатации Н49.883.01.00.000 РЭ, Обоснование безопасности Н49.883.00.00.000 ОБ
Приложение 1, пункт 11	В случае если вес, размер либо форма машины и (или) оборудования либо их различных частей не позволяют перемещать их вручную, машина и (или) оборудование либо каждая их часть должны: оснащаться устройствами для подъема механизмом; иметь такую конфигурацию, чтобы можно было применить стандартные подъемные механизмы.	Предусмотрено	Руководство по эксплуатации Н49.883.01.00.000 РЭ

Продолжение таблицы 3

Номер пункта требований ТР ТС 010/2011	Требования безопасности ТР ТС 010/2011	Сведения о выполнении требований ТР ТС 010/2011	Обозначение технической документации
Приложение 1, пункт 12	В случае если машина и (или) оборудование либо одна из их частей будут перемещаться вручную, они должны легко передвигаться или оборудоваться приспособлениями для подъема. Необходимо предусмотреть специальные места для безопасного размещения инструментов деталей и узлов, необходимых при эксплуатации.	Не предусмотрено	Требование не актуально, т.к. перемещение инструмента, деталей и узлов вручную не требуется
Приложение 1, пункт 13	Системы управления машиной и (или) оборудованием должны обеспечивать безопасность их эксплуатации во всех предусмотренных режимах работы и при всех внешних воздействиях, предусмотренных условиями эксплуатации. Системы управления должны исключать создание опасных ситуаций при возможных логических ошибках и из-за нарушения персоналом управляющих действий. В зависимости от сложности управления и контроля режима работы машин и (или) оборудования системы управления должны включать средства автоматического регулирования режимов работы или средства автоматической остановки, если нарушение режима работы может явиться причиной создания опасной ситуации.	Не предусмотрено	Требование не актуально, т.к. органы управления отсутствуют.
Приложение 1, пункт 14	Системы управления машиной и (или) оборудованием должны включать средства предупредительной сигнализации и другие средства, предупреждающие о нарушениях функционирования машины и (или) оборудования, приводящих к возникновению опасных ситуаций. Средства, предупреждающие о нарушениях функционирования машин и (или) оборудования, должны обеспечивать безошибочное, достоверное и быстрое восприятие информации персоналом	Не предусмотрено	Требование не актуально, т.к. органы управления отсутствуют.

Продолжение таблицы 3

Номер пункта требований ТР ТС 010/2011	Требования безопасности ТР ТС 010/2011	Сведения о выполнении требований ТР ТС 010/2011	Обозначение технической документации
Приложение 1, пункт 15	<p>Органы управления машиной и (или) оборудованием должны быть: легко доступны и свободно различимы, снабжены надписями, символами или обозначены другими способами; сконструированы и размещены так, чтобы исключалось их произвольное перемещение и обеспечивалось надежное, уверенное и однозначное манипулирование ими; размещены с учетом требуемых усилий для перемещения, последовательности и частоты использования, а также значимости функций; выполнены так, чтобы их форма и размеры соответствовали способу захвата (пальцами, кистью) или нажатия (пальцем руки, ладонью, стопой); расположены вне опасной зоны, за исключением органов управления, функциональное назначение которых требует нахождения персонала в опасной зоне, и при этом принимаются дополнительные меры по обеспечению безопасности.</p>	Не предусмотрено	Требование не актуально, т.к. органы управления отсутствуют.
Приложение 1, пункт 16	<p>В случае если предусматривается управление одним органом управления несколькими различными действиями, выполняемое действие должно отображаться средствами контроля и поддаваться проверке.</p>	Не предусмотрено	Требование не актуально, т.к. органы управления отсутствуют.



Продолжение таблицы 3

Номер пункта требований ТР ТС 010/2011	Требования безопасности ТР ТС 010/2011	Сведения о выполнении требований ТР ТС 010/2011	Обозначение технической документации
Приложение 1, пункт 17	<p>Пуск машины и (или) оборудования, а также повторный пуск после остановки (независимо от причины остановки) должен осуществляться только органом управления пуском. Данное требование не относится к повторному пуску производственного оборудования, работающего в автоматическом режиме, если повторный пуск после остановки предусмотрен этим режимом. В случае если система машин и (или) оборудования имеет несколько органов управления, осуществляющих пуск системы или ее отдельных частей, а нарушение последовательности их использования может привести к созданию опасных ситуаций, управление должно предусматривать устройства, исключаящие нарушение последовательности</p>	Не предусмотрено	Требование не актуально, т.к. органы управления отсутствуют.
Приложение 1, пункт 18	<p>Каждая система машин и (или) оборудования должна оснащаться органом управления, с помощью которого она может быть безопасно полностью остановлена. Управление остановкой машины и (или) оборудования должно иметь приоритет над управлением пуском.</p> <p>После остановки машины и (или) оборудования источник энергии от приводов машины и (или) оборудования должен быть отключен, за исключением случаев, когда отключение источников энергии может привести к возникновению опасной ситуации. Системы управления машиной и (или) оборудованием (за исключением переносных машин с ручным управлением) должны оснащаться средствами экстренного торможения и аварийной остановки (выключения), если применение этих систем может уменьшить или предотвратить опасность.</p>	Не предусмотрено	Требование не актуально, т.к. органы управления отсутствуют.

Продолжение таблицы 3

Номер пункта требований ТР ТС 010/2011	Требования безопасности ТР ТС 010/2011	Сведения о выполнении требований ТР ТС 010/2011	Обозначение технической документации
Приложение 1, пункт 19	<p>Орган управления аварийной остановкой должен: быть ясно идентифицируемым и легко доступным; останавливать машину и (или) оборудование быстро, не создавая опасности; находиться после приведения его в действие в положении, соответствующем остановке, пока он не будет возвращен пользователем в исходное положение; возвращаться в исходное положение, не приводя к пуску машины и (или) оборудования; быть красного цвета, отличаться формой и размерами от других органов управления</p>	Не предусмотрено	Требование не актуально, т.к. органы управления отсутствуют.
Приложение 1, пункт 20	<p>Управление системой машин и (или) оборудования должно исключать возникновение опасности в результате их совместного функционирования, а также в случае отказа какой-либо части. Управление системой машин и (или) оборудования должно позволить персоналу при необходимости блокировать пуск системы, а также осуществлять ее остановку.</p>	Не предусмотрено	Требование не актуально, т.к. органы управления отсутствуют.

Продолжение таблицы 3

Номер пункта требований ТР ТС 010/2011	Требования безопасности ТР ТС 010/2011	Сведения о выполнении требований ТР ТС 010/2011	Обозначение технической документации
Приложение 1, пункт 21	<p>Пульт управления системой машин и (или) оборудования должен обеспечивать персоналу возможность контролировать отсутствие персонала или иных лиц в опасных зонах, либо управление должно исключить функционирование системы машин и (или) оборудования при нахождении персонала, либо иных лиц в опасной зоне. Каждому пуску должен предшествовать предупреждающий сигнал, продолжительность действия которого позволяет лицам, находящимся в опасной зоне, покинуть ее или предотвратить пуск системы.</p> <p>Пульт управления системой машин и (или) оборудования должен оборудоваться средствами отображения информации о нарушениях эксплуатации любой части системы, а также средствами аварийной остановки (выключения) системы и (или) отдельных ее частей.</p>	Не предусмотрено	Требование не актуально, т.к. органы управления отсутствуют.
Приложение 1, пункт 22	При наличии переключателя режимов эксплуатации в управлении машиной и (или) оборудованием каждое его положение должно соответствовать только одному режиму эксплуатации и надежно фиксироваться.	Не предусмотрено	Требование не актуально, т.к. органы управления отсутствуют.

Продолжение таблицы 3

Номер пункта требований ТР ТС 010/2011	Требования безопасности ТР ТС 010/2011	Сведения о выполнении требований ТР ТС 010/2011	Обозначение технической документации
Приложение 1, пункт 23	Если на определённых режимах эксплуатации машины и (или) оборудования требуется повышенная защита персонала, то включение переключателем данных режимов должно обеспечивать: возможность блокирования автоматического управления; движение элементов конструкции только при постоянном приложении усилия к органу управления движением; прекращение работы машины и (или) оборудования, если их работа может вызвать опасность для персонала; исключение работы частей машины и (или) оборудования, не участвующих в осуществлении выбранного режима; снижение скорости движения частей машины и (или) оборудования, участвующих в осуществлении выбранного режима.	Не предусмотрено	Требование не актуально, т.к. органы управления отсутствуют.
Приложение 1, пункт 25	Полное или частичное прекращение энергоснабжения и последующее его восстановление, а также повреждение цепи управления энергоснабжением не должно приводить к возникновению опасных ситуаций, включая: самопроизвольный пуск машины и (или) оборудования при восстановлении энергоснабжения; невыполнение уже выданной команды на остановку; падение и выбрасывание подвижных частей машины и (или) оборудования и закрепленных на них предметов, заготовок, инструмента; снижение эффективности защитных устройств.	Не предусмотрено	Требование не актуально, т.к. органы управления отсутствуют.

Продолжение таблицы 3

Номер пункта требований ТР ТС 010/2011	Требования безопасности ТР ТС 010/2011	Сведения о выполнении требований ТР ТС 010/2011	Обозначение технической документации
Приложение 1, пункт 26	Нарушение (неисправность или повреждение) в схеме управления машиной и (или) оборудованием не должно приводить к возникновению опасных ситуаций, включая: самопроизвольный пуск машины и (или) оборудования при восстановлении энергоснабжения; невыполнение уже выданной команды на остановку; падение и выбрасывание подвижных частей машины и (или) оборудования и закрепленных на них предметов, заготовок, инструмента; снижение эффективности защитных устройств.	Не предусмотрено	Требование не актуально.
Приложение 1, пункт 27	Машина и (или) оборудование должны быть устойчивы в предусматриваемых рабочих условиях, обеспечивая использование без опасности их опрокидывания, падения или неожиданного перемещения. В руководстве (инструкции) по эксплуатации необходимо указывать применения соответствующих креплений.	Предусмотрено	Руководство по эксплуатации Н49.883.01.00.000 РЭ
Приложение 1, пункт 28	Детали машин и (или) оборудования и их соединения должны выдерживать усилия и напряжения, которым они подвергаются при эксплуатации. Долговечность применяемых материалов должна соответствовать предусматриваемой эксплуатации, учитывать появление опасности, связанной с явлениями усталости, старения, коррозии и износа.	Предусмотрено	Руководство по эксплуатации Н49.883.01.00.000 РЭ

Продолжение таблицы 3

Номер пункта требований ТР ТС 010/2011	Требования безопасности ТР ТС 010/2011	Сведения о выполнении требований ТР ТС 010/2011	Обозначение технической документации
Приложение 1, пункт 29	В руководстве (инструкции) по эксплуатации машин и (или) оборудования должны быть указаны тип и периодичность контроля и технического обслуживания, требуемые для обеспечения безопасности. При необходимости должны быть указаны части, подверженные износу, и критерии их замены.	Предусмотрено	Руководство по эксплуатации Н49.883.01.00.000 РЭ
Приложение 1, пункт 31	Трубопроводы должны выдерживать предусмотренные нагрузки, должны быть надежно зафиксированы и защищены от внешних воздействий. Должны быть приняты меры защиты от опасных последствий при разрушении, внезапном перемещении трубопроводов и струй высокого давления при их разрушении.	Предусмотрено	Руководство по эксплуатации Н49.883.01.00.000 РЭ, чертеж Н49.883.00.00.000 СБ
Приложение 1, пункт 32	Необходимо принять меры предосторожности для предотвращения опасности от выбрасываемых машиной и (или) оборудованием деталей, их фрагментов, отходов.	Предусмотрено	Руководство по эксплуатации Н49.883.01.00.000 РЭ, чертеж Н49.883.00.00.000 СБ
Приложение 1, пункт 33	Доступные части машин и (или) оборудования не должны иметь режущих кромок, острых углов и шероховатых поверхностей, способных нанести травму и технологически не связанных с выполнением функций машины и (или) оборудования.	Предусмотрено	Руководство по эксплуатации Н49.883.01.00.000 РЭ, чертеж Н49.883.00.00.000 СБ
Приложение 1, пункт 35	В случае если машина и (или) оборудование предназначены для работы при различных режимах, скоростях, необходимо обеспечивать безопасный и надежный выбор и настройку этих режимов.	Предусмотрено	Руководство по эксплуатации Н49.883.01.00.000 РЭ

Продолжение таблицы 3

Номер пункта требований ТР ТС 010/2011	Требования безопасности ТР ТС 010/2011	Сведения о выполнении требований ТР ТС 010/2011	Обозначение технической документации
Приложение 1, пункт 36	Движущиеся части машин и (или) оборудования должны размещаться так, чтобы не возникла возможность получения травмы, или, если опасность сохраняется, должны применяться предупреждающие знаки и (или) надписи, предохранительные или защитные устройства во избежание таких контактов с машиной и (или) оборудованием, которые могут привести к несчастному случаю.	Предусмотрено	Руководство по эксплуатации Н49.883.01.00.000 РЭ, чертеж Н49.883.00.00.000 СБ
Приложение 1, пункт 37	Необходимо принять меры для предотвращения случайной блокировки движущихся частей. В случае если, несмотря на принятые меры, блокировка может произойти, должны предусматриваться специальные инструменты для безопасного разблокирования. Порядок и методы разблокирования должны указываться в руководстве (инструкции) по эксплуатации, а на машину и оборудование должно быть нанесено соответствующее обозначение.	Не предусмотрено	Требование не актуально.
Приложение 1, пункт 38	Защитные и предохранительные устройства, используемые для защиты от опасности, вызванной движущимися деталями машины и (или) оборудования, должны выбираться исходя из анализа риска.	Предусмотрено	Руководство по эксплуатации Н49.883.01.00.000 РЭ

Продолжение таблицы 3

Приложение 1, пункт 39	Защитные и предохранительные устройства должны: иметь прочную устойчивую конструкцию; быть безопасными; располагаться на соответствующем расстоянии от опасной зоны; не мешать осуществлению контроля производственного процесса в опасных зонах; позволять выполнять работу по наладке и (или) замене инструмента, а также по техническому обслуживанию машин и (или) оборудования.	Предусмотрено	Руководство по эксплуатации Н49.883.01.00.000 РЭ
Приложение 1, пункт 40	Неподвижные защитные ограждения должны надежно крепиться таким образом, чтобы доступ в ограждаемую зону был возможен только с использованием инструментов.	Предусмотрено	Руководство по эксплуатации Н49.883.01.00.000 РЭ, чертеж Н49.883.00.00.000 СБ
Приложение 1, пункт 41	Подвижные защитные ограждения должны: по возможности оставаться закрепленными на машине и (или) оборудовании, когда они открыты; иметь блокирующие устройства, препятствующие функционированию машины или оборудования, пока защитные ограждения открыты.	Не предусмотрено	Требование не актуально.



Продолжение таблицы 3

Номер пункта требований ТР ТС 010/2011	Требования безопасности ТР ТС 010/2011	Сведения о выполнении требований ТР ТС 010/2011	Обозначение технической документации
Приложение 1, пункт 42	Подвижные защитные ограждения и защитные устройства должны быть разработаны (спроектированы) и включены в систему управления машиной и (или) оборудования таким образом, чтобы: движущиеся части не могли быть приведены в действие, пока они находятся в зоне досягаемости персонала; лица, подвергающиеся возможному воздействию, не находились в пределах досягаемости в момент включения; они могли устанавливаться только с использованием инструментов; отсутствие или несрабатывание одного из компонентов этих устройств предотвращало включение или остановку движущихся частей; защита от выбрасываемых частей обеспечивалась путем создания соответствующего барьера.	Не предусмотрено	Требование не актуально.
Приложение 1, пункт 43	Устройства, ограничивающие доступ к тем местам движущихся частей машин и (или) оборудования, которые необходимы для работы, должны: устанавливаться вручную или автоматически (в зависимости от вида работы, в которой они участвуют); устанавливаться с использованием инструментов; ограничивать опасность от выбрасываемых частей.	Предусмотрено	Руководство по эксплуатации Н49.883.01.00.000 РЭ, чертеж Н49.883.00.00.000 СБ
Приложение 1, пункт 44	Защитные устройства необходимо связывать с системами управления машинами и (или) оборудованием таким образом, чтобы: движущиеся части не могли быть приведены в действие, пока они находятся в зоне досягаемости оператора; персонал не мог находиться в пределах досягаемости движущихся частей машин и (или) оборудования при приведении их в действие; отсутствие или неработоспособность одного из компонентов средств защиты исключали возможность включения или остановки движущихся частей.	Не предусмотрено	Требование не актуально.

Продолжение таблицы 3

Номер пункта требований ТР ТС 010/2011	Требования безопасности ТР ТС 010/2011	Сведения о выполнении требований ТР ТС 010/2011	Обозначение технической документации
Приложение 1, пункт 45	Защитные устройства должны устанавливаться (сниматься) только с использованием инструментов.	Предусмотрено	Руководство по эксплуатации Н49.883.01.00.000 РЭ, чертеж Н49.883.00.00.000 СБ
Приложение 1, пункт 46	В случае если в машинах и (или) оборудовании используется электрическая энергия, они должны разрабатываться (проектироваться), изготавливаться и устанавливаться так, чтобы исключалась опасность поражения электрическим током.	Предусмотрено	Руководство по эксплуатации Н49.883.01.00.000 РЭ
Приложение 1, пункт 47	В случае если в машинах и (или) оборудовании используется не электрическая энергия (гидравлическая, пневматическая, тепловая энергия), они должны разрабатываться (проектироваться) и изготавливаться таким образом, чтобы избежать любой опасности, связанной с этими видами энергии.	Предусмотрено	Руководство по эксплуатации Н49.883.01.00.000 РЭ
Приложение 1, пункт 48	Ошибки при сборке машины и (или) оборудования, которые могут быть источником опасности, необходимо исключить. Если это невозможно, должны быть нанесены предупреждения непосредственно на машину и (или) оборудование. Информация о возможных ошибках при повторной сборке должна быть приведена в руководстве (инструкции) по эксплуатации.	Предусмотрено	Руководство по эксплуатации Н49.883.01.00.000 РЭ

Продолжение таблицы 3

Номер пункта требований ТР ТС 010/2011	Требования безопасности ТР ТС 010/2011	Сведения о выполнении требований ТР ТС 010/2011	Обозначение технической документации
Приложение 1, пункт 49	Необходимо исключить опасность, вызванную смешением жидкостей и газов и (или) неправильным соединением электрических проводников при сборке. Если это невозможно, информацию об этом необходимо указать на трубках, кабелях и (или) на соединительных блоках.	Не предусмотрено	Не актуально
Приложение 1, пункт 50	<p>Должны быть приняты меры для устранения опасности, вызванной контактом или близостью к деталям машины и (или) оборудования либо материалам с высокими или низкими температурами.</p> <p>Необходимо оценить опасность выброса из машин и (или) оборудования рабочих и отработавших веществ, имеющих высокую или низкую температуру, а при наличии опасности должны быть приняты меры для её уменьшения.</p> <p>Необходимо обеспечить защиту от травм при контакте или непосредственной близости с частями машины и (или) оборудования либо использовании в работе веществ, которые имеют высокую или низкую температуру.</p> <p>Металлические поверхности ручных инструментов, металлические ручки и задвижки машин и (или) оборудования должны покрываться теплоизолирующим материалом.</p> <p>Температура металлических поверхностей оборудования при наличии возможного (непреднамеренного) контакта открытого участка кожи с ними должна быть в пределах допустимых значений.</p>	Предусмотрено	Руководство по эксплуатации H49.883.01.00.000 РЭ

Продолжение таблицы 3

Номер пункта требований ТР ТС 010/2011	Требования безопасности ТР ТС 010/2011	Сведения о выполнении требований ТР ТС 010/2011	Обозначение технической документации
Приложение 1, пункт 51	<p>Машина и (или) оборудование должны разрабатываться (проектироваться) так, чтобы отсутствовала опасность пожара или перегрева, вызываемого непосредственно машиной и (или) оборудованием, газами, жидкостями, пылью, парами или другими веществами, производимыми либо используемыми машиной и (или) оборудованием.</p> <p>Машина и (или) оборудование должны разрабатываться (проектироваться) так, чтобы отсутствовал необходимый риск от взрыва, вызываемого непосредственно машиной и (или) оборудованием, газами, жидкостями, пылью, парами или другими веществами, производимыми либо используемыми машиной и (или) оборудованием для чего необходимо: избегать опасной концентрации взрывоопасных веществ; вести непрерывный автоматический контроль за концентрацией взрывоопасных веществ; предотвращать возгорание потенциально взрывоопасной среды; минимизировать последствия взрыва.</p>	Предусмотрено	Руководство по эксплуатации Н49.883.01.00.000 РЭ
Приложение 1, пункт 52	<p>При разработке (проектировании) машин и (или) оборудования необходимо обеспечить параметры шума, инфразвука, воздушного или контактного ультразвука, не превышающие допустимые при эксплуатации машин и (или) оборудования.</p>	Предусмотрено	Руководство по эксплуатации Н49.883.01.00.000 РЭ
Приложение 1, пункт 53	<p>В руководстве (инструкции) по эксплуатации должны устанавливаться параметры шума машины и (или) оборудования и параметры неопределённости.</p>	Предусмотрено	Руководство по эксплуатации Н49.883.01.00.000 РЭ

Продолжение таблицы 3

Номер пункта требований ТР ТС 010/2011	Требования безопасности ТР ТС 010/2011	Сведения о выполнении требований ТР ТС 010/2011	Обозначение технической документации
Приложение 1, пункт 54	<p>При разработке (проектировании) машин и (или) оборудования необходимо обеспечить допустимые параметры производимой вибрации на персонал.</p> <p>В проекте машины и (или) оборудования должен обеспечиваться допустимый риск, вызываемый воздействием производимой вибрации на персонал</p>	Предусмотрено	Руководство по эксплуатации Н49.883.01.00.000 РЭ
Приложение 1, пункт 58	<p>При (разработке ( проектировании) машин и (или) оборудования необходимо принимать меры по защите персонала от неблагоприятного влияния неионизирующих излучений, статических электрических, постоянных магнитных полей, электромагнитных полей промышленной частоты, электромагнитных излучений радиочастотного и оптического диапазонов.</p>	Не предусмотрено	Требование не актуально.
Приложение 1, пункт 59	<p>Газы, жидкости, пыль, пары и другие отходы, которые выделяют машины и (или) оборудование при эксплуатации, не должны быть источником опасности для жизни и здоровья человека и окружающей среды.</p> <p>При наличии такой опасности машина и (или) оборудование должны оснащаться устройствами для сбора и (или) удаления этих веществ, которые должны располагаться как можно ближе к источнику выделения, а также устройствами для осуществления непрерывного автоматического контроля за выбросами.</p>	Предусмотрено	Руководство по эксплуатации Н49.883.01.00.000 РЭ, чертеж Н49.883.00.00.000 СБ

Продолжение таблицы 3

Номер пункта требований ТР ТС 010/2011	Требования безопасности ТР ТС 010/2011	Сведения о выполнении требований ТР ТС 010/2011	Обозначение технической документации
Приложение 1, пункт 62	<p>Места технического обслуживания машины и (или) оборудования должны располагаться вне опасных зон.</p> <p>Техническое обслуживание по возможности должно производиться во время остановки машины и (или) оборудования. Если по техническим причинам такие условия не могут быть соблюдены, необходимо обеспечить, чтобы техническое обслуживание было безопасным.</p>	Предусмотрено	Руководство по эксплуатации Н49.883.01.00.000 РЭ
Приложение 1, пункт 63	<p>Необходимо обеспечить возможность установки на машинах и (или) оборудовании диагностического оборудования для обнаружения неисправности.</p> <p>Необходимо обеспечить возможность быстро и безопасно снимать и заменять те узлы машин и (или) оборудования, которые требуют частой замены (особенно если требуется их замена при эксплуатации либо они подвержены износу или старению, что может повлечь за собой опасность). Для выполнения этих работ при помощи инструмента и измерительных приборов в соответствии с руководством (инструкцией) по эксплуатации необходимо обеспечить безопасный доступ к таким элементам.</p>	Предусмотрено	Руководство по эксплуатации Н49.883.01.00.000 РЭ чертеж Н49.883.00.00.000 СБ
Приложение 1, пункт 64	Необходимо обеспечить наличие средств (лестницы, галереи, проходы и т.п.) для безопасного доступа к рабочему месту, ко всем зонам технического обслуживания.	Не предусмотрено	Требование не актуально.

Продолжение таблицы 3

Номер пункта требований ТР ТС 010/2011	Требования безопасности ТР ТС 010/2011	Сведения о выполнении требований ТР ТС 010/2011	Обозначение технической документации
Приложение 1, пункт 65	<p>Машины и (или) оборудование необходимо оборудовать средствами отключения от всех источников энергии, которые идентифицируются по цвету и размеру. Необходимо обеспечить возможность их блокировки, если их срабатывание может вызвать опасность для лиц, находящихся в зоне воздействия опасности. Необходимо обеспечить возможность блокировки средств отключения подачи энергии в случае, если персонал при нахождении в любом месте, куда он имеет доступ, не может проверить, отключена ли подача энергии. Необходимо обеспечить возможность безопасно сбрасывать (рассеивать) любую энергию, сохраняющуюся в цепях машины и (или) оборудования после отключения подачи энергии. При необходимости некоторые цепи могут оставаться подключенными к источникам энергии для защиты информации, аварийного освещения. В этом случае должны быть приняты меры для обеспечения безопасности персонала.</p>	Не предусмотрено	Требование не актуально.
Приложение 1, пункт 68	<p>Информация, необходимая для управления машиной и (или) оборудованием, должна быть однозначно и легко понимаема персоналом. Информация не должна быть избыточна, чтобы не перегружать персонал при эксплуатации.</p>	Предусмотрено	Руководство по эксплуатации Н49.883.01.00.000 РЭ

Продолжение таблицы 3

Номер пункта требований ТР ТС 010/2011	Требования безопасности ТР ТС 010/2011	Сведения о выполнении требований ТР ТС 010/2011	Обозначение технической документации
Приложение 1, пункт 69	<p>В случае если персонал может подвергаться опасности из-за сбоев в работе, машина и (или) оборудование, машина и (или) оборудование должны быть оснащены устройствами, подающими предупредительный акустический или световой сигнал.</p> <p>Сигналы, подаваемые устройствами предупредительной сигнализации машин и (или) оборудования, должны быть однозначно воспринимаемы. Персонал должен иметь возможность проверки работы устройств предупредительной сигнализации.</p>	Предусмотрено	Руководство по эксплуатации Н49.883.01.00.000 РЭ (средства КИПиА, отвечающие за работу насоса)
Приложение 1, пункт 70	<p>В случае если несмотря на принятые меры имеется опасность, машина и (или) оборудование должны снабжаться предупредительными надписями (знаками), которые должны быть понятны и составлены на русском языке и на государственном(ых) языке(ах) государства-члена Таможенного союза при наличии соответствующих требований в законодательстве(ах) государства(в)-члена(ов) Таможенного союза.</p>	Не предусмотрено	Требование не актуально.



## Приложение А

(справочное)

### Шкала оценки критичности отказов

Таблица А.1 Оценки вероятностей отказов в баллах

Виды отказов по вероятности возникновения за время эксплуатации	Ожидаемая вероятность отказов, оцененная расчетом или экспериментальным путем	Оценка вероятности отказа в баллах $B_1$
Отказ практически невероятен	Менее 0,00005	1
Отказ маловероятен	От 0,00005 до 0,001	2
Отказ имеет малую вероятность, обусловленную только точностью расчета	От 0,001 до 0,005	3
Умеренная вероятность отказа	От 0,005 до 0,01	4
Отказы возможны, но при эксплуатации аналогичных изделий не наблюдались	От 0,001 до 0,005	5
Отказы возможны, наблюдались при эксплуатации аналогичных изделий	От 0,001 до 0,005	6
Отказы вполне вероятны	От 0,005 до 0,01	7
Высокая вероятность отказов	От 0,01 до 0,10	8
Вероятны повторные отказы	Более 0,11	10

Таблица А.2 Оценки последствий отказов

Описание последствий отказов	Оценка последствий в баллах $B_2$
Отказ не приводит к заметным последствиям, потребитель вероятно не обнаружит наличие неисправности	1
Последствия отказа незначительны, но потребитель может выразить недовольство его появлением	2-3
Отказ приводит к заметному для потребителя снижению эксплуатационных характеристик и/или к неудобству применения изделия	4-6
Высокая степень недовольства потребителя, изделие не может быть использовано по назначению, но угрозы безопасности отказ не представляет	7-8
Отказ представляет угрозу безопасности людей	9-10

Таблица А.3 Оценка вероятности обнаружения отказа до поставки изделия потребителю

Виды отказов по вероятности обнаружения до поставки	Вероятность обнаружения отказа, оцененная расчетным или экспертным путем	Оценка вероятности в баллах $B_3$
Очень высокая вероятность выявления отказа при контроле, сборке, испытаниях	Более 0,95	1
Высокая вероятность выявления отказа при контроле, сборке, испытаниях	От 0,95 до 0,85	2-3
Умеренная вероятность выявления отказа при контроле, сборке, испытаниях	От 0,85 до 0,45	4-6
Высокая вероятность поставки потребителю дефектного изделия	От 0,45 до 0,25	7-8
Очень высокая вероятность поставки потребителю дефектного изделия	Менее 0,25	9-10

**Приложение Б**  
(справочное)

Перечень документов, на которые даны ссылки в настоящем обосновании безопасности

Обозначение документа, на который дана ссылка	Номер раздела, подраздела, пункта подпункта, перечисления, приложения разрабатываемого документа, в котором дана ссылка
ГОСТ 12.2.003-2014	п. 4.1.2
ГОСТ 12.2.007.0-75	п. 4.1.2, 4.1.6
ГОСТ 12.3.020-80	п. 4.1.4
ГОСТ 27.003-2016	п.1.2
ГОСТ 15150-69	п. 1,2
ГОСТ 21130-75	п. 4.1.6
ГОСТ 30852.5-2002	п.1.2
ГОСТ 30852.9-2002	п.1.2
ГОСТ 31438.1-2011	п.1.2
ГОСТ 31441.1-2011	п.1.2
ГОСТ 31441.5-2011	п.1.2
ГОСТ 31610-2019	п.1.2
ГОСТ 31839-2012	Введение, п. 1.2, 1.3.3, 3.3.2.12, 4.1.2, 4.4.2
ГОСТ Р МЭК 60204-1-2007	п. 4.1.6
ТР ТС 010/2011	п.1.1, 4.10
ТР ТС 011/2011	п.1.1, 4.10

