

**АО "ГМС Ливгидромаш"
303851, Россия, Орловская обл., г. Ливны,
ул. Мира, 231**

ОКПД2 28.13.13.120

EAC

**НАСОСЫ ДВУХВИНТОВЫЕ ТИПА А2 2ВВ И
АГРЕГАТЫ ЭЛЕКТРОНАСОСНЫЕ НА ИХ ОСНОВЕ**

Руководство по эксплуатации

Н41.1254.00.000 РЭ



СОДЕРЖАНИЕ

	Лист
ВВЕДЕНИЕ	4
1 ОПИСАНИЕ И РАБОТА	6
1.1 Назначение изделия.	6
1.2 Технические характеристики	9
1.3 Состав изделия.....	12
1.4 Система контроля и управления.....	12
1.5 Устройство и работа.....	13
1.6 Маркировка и пломбирование.....	16
1.7 Упаковка	19
2 ПОДГОТОВКА К ИСПОЛЬЗОВАНИЮ	20
2.1 Меры безопасности при подготовке изделия к работе.	20
2.2 Подготовка к монтажу	23
2.3 Монтаж системы трубопроводов.....	24
2.4 Монтаж изделия.....	25
2.5 Подготовка к пуску.....	26
2.6 Пуск (опробование), подготовка к работе.	27
3 ИСПОЛЬЗОВАНИЕ	29
3.1 Пуск.....	29
3.2 Порядок контроля работоспособности	29
3.3 Меры безопасности при работе изделия	29
3.4 Остановка	30
3.5 Особые условия эксплуатации.....	31
4 ТЕХНИЧЕСКОЕ ОБСЛУЖИВАНИЕ	33
4.1 Обслуживание изделия.....	33
4.2 Капитальный ремонт	34
4.3 Разборка – сборка	35
4.4 Уплотнение торцовое.....	40
5 ВОЗМОЖНЫЕ НЕИСПРАВНОСТИ И СПОСОБЫ ИХ УСТРАНЕНИЯ.....	41

6	РЕСУРСЫ, СРОКИ СЛУЖБЫ И ХРАНЕНИЯ, ГАРАНТИИ ИЗГОТОВИТЕЛЯ	43
7	КОНСЕРВАЦИЯ	44
8	СВИДЕТЕЛЬСТВО ОБ УПАКОВЫВАНИИ	44
9	СВИДЕТЕЛЬСТВО О ПРИЕМКЕ	45
10	ТРАНСПОРТИРОВАНИЕ, ХРАНЕНИЕ И УТИЛИЗАЦИЯ	46
	Рисунок 1 – Устройство насоса	47
	Рисунок 2 – Схема подачи буферной жидкости к двойным торцовым уплотнениям насоса	50
	Рисунок 3 – Место установки агрегата	51
	Рисунок 4 – Схема мест смазки	51
	Рисунок 5 – Фиксация ротора ведомого	52
	Рисунок 6 – Фирменная табличка	52
	ПРИЛОЖЕНИЕ А Характеристики насоса	53
	ПРИЛОЖЕНИЕ Б Габаритный чертеж	56
	ПРИЛОЖЕНИЕ В Перечень запасных частей и инструмента, комплектно поставляемых с насосом	62
	ПРИЛОЖЕНИЕ Г Перечень деталей ремонтного комплекта	66
	ПРИЛОЖЕНИЕ Д Учёт работ по обслуживанию и ремонту изделия, проводимых в процессе эксплуатации	68
	ПРИЛОЖЕНИЕ Е Дополнительное оборудование поставленное комплектно с изделием	69
	ПРИЛОЖЕНИЕ Ж Чертеж средств взрывозащиты	70
	ЛИСТ РЕГИСТРАЦИИ ИЗМЕНЕНИЙ	71

ВВЕДЕНИЕ

Руководство по эксплуатации (РЭ) совмещено с паспортом (ПС) и предназначено для ознакомления обслуживающего персонала с конструкцией насоса (агрегата), и отдельных его составных частей, а также с техническими характеристиками и правилами эксплуатации. Насосы (агрегаты) соответствуют требованиям технических условий ТУ 3632-094-05747979-2002.

При ознакомлении с насосом следует дополнительно руководствоваться эксплуатационными документами на комплектующее оборудование.

В связи с постоянным усовершенствованием выпускаемой продукции в конструкцию отдельных деталей, насоса в целом, могут быть внесены незначительные изменения, не влияющие на безопасность, не отраженные в настоящем РЭ.

Обязательные требования к насосу, направленные на обеспечение его взрывобезопасности, безопасности для жизни, здоровья людей и охраны окружающей среды изложены в разделах 2 и 3.

К монтажу и эксплуатации агрегата должен допускаться только квалифицированный персонал, обладающий знаниями и опытом по монтажу и обслуживанию насосного оборудования, ознакомленный с конструкцией насоса и настоящим руководством по эксплуатации.

Потребитель в период гарантийной эксплуатации продукции ведет учет наработки (моточасов) насоса, один раз в полгода со дня начала эксплуатации предоставляет в адрес Изготовителя информацию о наработке насоса с указанием параметров его работы, месте установки, перекачиваемой жидкости, посредством факсимильной связи (48677) 7-92-11 или на эл. адрес: gaa@hms-livgidromash.ru.

К монтажу и эксплуатации изделия должны допускаться лица, имеющие необходимую квалификацию, изучившие настоящее РЭ и эксплуатационную документацию на комплектующее оборудование.

В тексте настоящего РЭ информация или требования, несоблюдение которых может создать опасность для персонала или повлечет нарушение безопасной работы насоса, обозначаются следующими символами:

- опасность для персонала



- электроопасность



- взрывобезопасность



- информация по обеспечению безопасной (безаварийной) работы насоса и/или защиты насоса.

ВНИМАНИЕ!

Насосы типа А2 2ВВ и агрегат(ы) на их основе относятся к оборудованию насосы двухвинтовые (КОД Общероссийского классификатора основных фондов 142916122 по ОК 013-94, 330.28.13.13 по ОК 013-2014) и являются объектами высокой энергетической эффективности согласно постановления Правительства РФ от 17.06.2015 №600 «Об утверждении перечня объектов и технологий, которые относятся к объектам и технологиям высокой энергетической эффективности».

Код Общероссийского классификатора продукции по видам экономической деятельности ОКПД 2 К 034-2014 (КПЕС 2008) – 2: 28.13.13.120.

1 ОПИСАНИЕ И РАБОТА

1.1 Назначение изделия.

1.1.1 Настоящее руководство по эксплуатации распространяется на насосы двухвинтовые типа А2 2ВВ и агрегаты электронасосные на их основе, предназначенные для перекачивания жидкостей в широком диапазоне вязкостей химически неактивных по отношению к примененным материалам.

1.1.2 При разработке насосов (агрегатов) были учтены требования безопасности приведенные в ГОСТ 31839-2012, ГОСТ 12.1.003-2014, ГОСТ 12.1.012-2004, ГОСТ 31441.1-2011, ГОСТ 31441.5-2011, ГОСТ 31441.8-2011, ГОСТ 31610.0-2019, а также технических регламентах таможенного союза ТР ТС 010/2011 и ТР ТС 012/2011.

1.1.3 Насос (агрегат) относится к изделиям общего назначения (ОН), непрерывного длительного применения, восстанавливаемым, обслуживаемым, ремонтируемым необезличенным способом согласно требованиям ГОСТ 27.003-2016.

1.1.4 По умолчанию насосы (агрегаты) изготавливаются для эксплуатации в макроклиматическом районе с умеренным климатом - исполнение «У», категория размещения при эксплуатации под навесом или в помещениях, где колебания температуры и влажности несущественно отличаются от колебаний на открытом воздухе - категория «2». По заказу потребителя насосы (агрегаты) могут поставляться в исполнениях, предназначенных для эксплуатации в других макроклиматических районах и при других категориях размещения по ГОСТ 15150-69.



1.1.5 Насос в целом и его составные части в процессе транспортировки, хранения и эксплуатации не выделяет горючие газы и пыль, способные вызвать создание взрывоопасной среды.

1.1.6 Насос самостоятельно не может быть источником воспламенения и взрыва взрывоопасных сред, относится к уровню взрывозащиты – "взрывобезопасный" и допускает эксплуатацию во взрывоопасных зонах "1", "2" по ГОСТ IEC 60079-10-1-2011 и "21", "22" по ГОСТ IEC 60079-10-2-2011.

Насос имеет следующие виды взрывозащиты:

"с" – конструкционная безопасность ГОСТ 31441.5-2011;

"к" – защита жидкостным погружением ГОСТ 31441.8-2011;



1.1.7 Маркировка взрывозащиты насоса приведена в таблице 1.

1.1.8 Маркировка взрывозащиты агрегата приведена в таблице 2.

1.1.9 Разрешительная документация

Декларация о соответствии требованиям ТР ТС 010/2011

ЕАЭС N RU Д-RU.PA04.B.03551/23 Срок действия с 22.05.2023 г. по 21.05.2028 г.

Сертификат соответствия ТР ТС 012/2011 –

№ЕАЭС RU С-RU.AM02.B.00530/21. Срок действия с 14.07.2021 г. по 13.07.2026 г.

1.1.10 Пример структурного обозначения изделия

Структурное обозначение насоса соответствует:

Насос А2 2ВВ 125/40-К-ТД4-Р2-Гэ-Е У2 ТУ 3632-094-05747979-2002

где: Насос – тип оборудования;

А2 – конструктивное исполнение насоса;

2ВВ – тип насоса (двухвинтовой, с выносными подшипниками);

125 – номинальная подача насоса, м³/ч;

40 – максимальное давление насоса, в МПа увеличенное в 10 раз;

К – материальное исполнение насоса:

К–хромоникелевая сталь, А–сталь 09Г2С,
(Ст3, сталь 20 – без обозначения);

ТД – тип уплотнения:

ТД – двойное торцовое, ТВ – одинарное торцовое с вспомога-
тельным;

4 – производитель уплотнения:

1 – АО «ГМС Ливгидромаш», 2 – ООО «Игл Бургманн»,
3 – ЗАО НПО «Графлекс», 4 – «ТРЭМ Инжиниринг»,
5 – ООО НПК «Герметика», 6 – ООО «Джон Крейн Рус»,
7 – ООО «АЕССИЛ Рус», 8 – НПК «МегаТехКом»;

Р2 – тип резиновой смеси примененной в РТИ:

Р1 – 3826, Р2 – 1314, Р3 – СБ-26, Р4 – прочие;

Гэ – исполнение насоса по обогреву:

Гэ – электрообогрев, Гт – обогрев теплоносителем
(без обогрева – без обозначения);

Е – взрывобезопасное исполнение насоса;

У – климатическое исполнение;

2 – категория размещения;

ТУ 3632-094-

05747979-2002 – технические условия на поставку.

Примечание - подача и давление приведены при перекачивании жидкости вязкостью $76 \cdot 10^{-6}$ м²/с (10°ВУ) и номинальной частоте вращения 1450 об/мин.

Структурное обозначение агрегата соответствует:

Агрегат А2 2ВВ 125/40-130/25-К-ТД4-Р2-Гэ-250-Е У2 ТУ 3632-094-05747979-2002

где: Агрегат – тип оборудования;

А2 – конструктивное исполнение насоса;

2ВВ – тип насоса (двухвинтовой, с выносными подшипниками);

125 – номинальная подача насоса, м³/ч;*

40 – максимальное давление насоса, в МПа увеличенное в 10 раз;*

130 – подача насоса в агрегате, м³/ч;**

25 – максимальное давление насоса в агрегате, в МПа увеличенное в 10 раз;**

К – материальное исполнение насоса:

К–хромоникелевая сталь, А–сталь 09Г2С,
(Ст3, сталь 20 – без обозначения);

ТД – тип уплотнения:

ТД - двойное торцовое, ТВ – одинарное торцовое с вспомогательным;

4 – производитель уплотнения:

1 – АО «ГМС Ливгидромаш», 2 – ООО «Игл Бургманн»,
3 – ЗАО НПО «Графлекс», 4 – «ТРЭМ Инжиниринг»,
5 – ООО НПК «Герметика», 6 – ООО «Джон Крейн Рус»,
7 – ООО «АЕССИЛ Рус», 8 – НПК «МегаТехКом»;

Р2 – тип резиновой смеси примененной в РТИ:

Р1 – 3826, Р2 – 1314, Р3 – СБ-26, Р4 – прочие;

Гэ – исполнение насоса по обогреву:

Гэ – электрообогрев, Гт – обогрев теплоносителем
(без обогрева – без обозначения);

250 – мощность комплектующего электродвигателя, кВт;

Е – взрывобезопасное исполнение агрегата (общепромышленное исполнение агрегата – без обозначения);

У – климатическое исполнение;

2 – категория размещения;

ТУ 3632-094-

05747979-2002 - технические условия на поставку.

Примечание - подача и давление приведены при перекачивании жидкости вязкостью $76 \cdot 10^{-6}$ м²/с (10°ВУ).

* Подача и давление насоса приведены при номинальной частоте вращения 1450 об/мин.

** Подача и давление насоса в агрегате приведены при номинальной частоте вращения комплектующего электродвигателя.

1.2 Технические характеристики

1.2.1 Показатели назначения насосов типа А2 2ВВ по параметрам в номинальном режиме, вне зависимости от примененных материалов, соответствуют указанным в таблице 1. Показатели указаны при вязкости перекачиваемой жидкости $76 \cdot 10^{-6} \text{ м}^2/\text{с}$ (10°ВУ).

Таблица 1 Показатели назначения насоса

Наименование показателя	А2 2ВВ 80/25	А2 2ВВ 160/25	А2 2ВВ 50/40	А2 2ВВ 80/40	А2 2ВВ 125/40
Подача, л/с ($\text{м}^3/\text{ч}$), не менее	22,22 (80)	44,44 (160)	13,88 (50)	22,22 (80)	34,72 (125)
Допустимое дифференциальное давление насоса, МПа ($\text{кгс}/\text{см}^2$), не более	2,5 (25)		4,0 (40)		
Допустимое давление на входе, МПа/ $(\text{кгс}/\text{см}^2)$, не более	0,25 (2,5)				
Допускаемая вакуумметрическая высота всасывания, м, не менее	5				
Внешняя утечка через уплотнение, л/ч, не более	0,15				
КПД, %, не менее	50		55		
Частота вращения, об/мин	1450				
Маркировка взрывозащиты насоса	Ex II Gb c/k IIC T5 X Ex III Db c IIIC T100°C X IP23				
Масса, кг, не более	1080	1260	1080	1260	

1.2.2 Показатели назначения агрегата по параметрам соответствуют указанным в таблице 2.

Таблица 2 Показатели назначения агрегата

A2 2BV _____		
Наименование показателя	Номинальный	Эксплуатационный
Вязкость перекачиваемой жидкости, $\times 10^{-6} \text{ м}^2/\text{с}$	76	
Подача насоса в агрегате, $\text{м}^3/\text{ч}$, не менее		
Частота вращения, об/мин		
Дифференциальное давление насоса в агрегате, МПа, не более		
Климатическое исполнение и категория размещения по ГОСТ 15150-69		
Диапазон температур окружающей среды в условиях эксплуатации, °С	$\text{---} \leq T_a \leq \text{---}$	
Тип электродвигателя, исполнение по защите и монтажу, параметры, маркировка взрывозащиты (при наличии)	_____ IP__; IM1001; _____ кВт; _____ В; __ Гц; _____	
Температура перекачиваемой жидкости, °С		
Маркировка взрывозащиты агрегата (при наличии)	Ex _____	
Масса, кг, не более		

1.2.3 Показатели назначения по перекачиваемым средам соответствуют указанным в таблице 3.

Таблица 3 Показатели назначения по перекачиваемым средам

Наименование и назначение среды	Показатель среды	Значение показателя среды
Жидкости в широком диапазоне вязкостей, в том числе химически неактивные по отношению к примененным материалам	Вязкость, $\times 10^{-6} \text{ м}^2/\text{с}$ (°ВУ)	1...1500 (1...200)
	Плотность, $\text{кг}/\text{м}^3$	800...1200
	Температура, °С	5...100*
	Максимальная концентрация механических частиц, %	1,0
	Максимальный размер частиц, мм	1,0
* По требованию заказчика до 150°С.		

1.2.4 Показатели надежности насоса (агрегата) указаны в разделе 6, при перекачивании минерального масла класса чистоты не ниже 10 по ГОСТ 17216-2001, кинематической вязкостью $76 \cdot 10^{-6} \text{ м}^2/\text{с}$ (10°ВУ) при этом:

- критерием предельного состояния насоса (агрегата) является невозможность или нецелесообразность восстановления работоспособности насоса заменой деталей.
- критерием отказа является несоответствие технических характеристик насоса приведенным в п. 1.2.
- решение о проведении капитального ремонта насоса принимается при снижении подачи более чем на 20% от номинального значения за счет износа рабочих органов (винтов и обоймы).
- после наступления одного из назначенных показателей эксплуатация насоса (агрегата) не допускается без проведения работ по продлению срока службы.

1.2.5 Показатели надежности комплектующих изделий – по технической документации на эти изделия.

1.2.6 Характеристики насосов (в том числе виброшумовые) приведены в приложении А.

1.2.7 Габаритные размеры насоса и агрегата приведены в приложении Б.

1.3 Состав изделия

1.3.1 В комплект поставки входят:

- насос (агрегат) в сборе - 1 шт.;
- комплект запасных частей и инструмент в соответствии с приложением В - 1 к-т;
- настоящее руководство по эксплуатации - 1 экз.;
- система обвязки двойных торцовых уплотнений (только для насоса с двойными торцовыми уплотнениями) - 1 к-т;
- комплект документации на комплектующее оборудование - 1 к-т;
- запасные части на комплектующее оборудование - 1 к-т.

Обоснование безопасности Н41.1219.00.000 ОБ размещено на официальном сайте предприятия по адресу «www.hms-livgidromash.ru».

В каждом конкретном случае необходимый комплект поставки уточняется потребителем при заказе оборудования и может отличаться, как в большую, так и в меньшую сторону от приведенного выше.

Производитель оборудования оставляет за собой право включать в комплект поставки дополнительное оборудование, необходимое для нормального функционирования насоса или агрегата. Перечень дополнительного оборудования, поставленного с изделием, приведен в приложении Е.

1.3.2 Электрооборудование должно соответствовать ГОСТ Р МЭК 60204-1-2007 раздел 14. Для комплектации насосов (агрегатов) использовать только сертифицированные комплектующие.



1.3.3 Комплектующие, применяемые для комплектации насосов (агрегатов), устанавливаемых на опасных производственных объектах, должны быть сертифицированы на соответствие ТР ТС 012/2011.

1.3.4 Запасные части и эксплуатационная документация на комплектующие изделия поставляются согласно соответствующей НТД на поставку этих изделий.

1.3.5 По заказу потребителя за отдельную плату может поставляться ремонтный комплект к насосу согласно приложению Г.

1.4 Система контроля и управления

1.4.1 По заказу потребителя насос может поставляться с системой контроля и управления, частотным преобразователем, устройством плавного пуска. Система допускает дистанционные (автоматические) включения и отключения насоса, а также контроль и регулирование его основных параметров.

1.4.2 Алгоритм работы приборов, входящих в систему контроля изложен в эксплуатационной документации на конкретные приборы.

1.4.3 Электронасосный агрегат может эксплуатироваться в составе блочной модульной насосной станции (БМНС).

1.5 Устройство и работа

1.5.1 Насос – объемный, горизонтальный. В расточках обоймы насоса размещены два синхронно вращающихся ротора, имеющих специальную винтовую нарезку. Сменная обойма вставлена в сварной корпус насоса. Пробное давление корпуса насоса 1,0 МПа (10 кгс/см²), камеры напорной 6,3 МПа (63 кгс/см²).

Направление вращения ведущего ротора – левое (против хода часовой стрелки), если смотреть со стороны электродвигателя. Направление вращения указано стрелкой, расположенной на корпусе подшипника насоса.

Вращение с ведущего ротора на ведомый передается через синхронизирующие шестерни. Роторы опираются на подшипники, вынесенные из гидравлической части насоса.

Смазка подшипников и синхронизирующих шестерен, установленных с приводной стороны, – картерная маслом. Подшипники, установленные с не приводной стороны, оснащены защитными шайбами и не требуют замены смазки. Смазка заложена на предприятии изготовителе на весь срок службы подшипника.

Рабочая полость насоса по торцам закрывается проставками.

Роторы в зависимости от исполнения насоса уплотняются одинарными торцовыми уплотнениями с вспомогательным (ТВ) или двойными торцовыми уплотнениями (ТД). Торцовые уплотнения устанавливаются в местах выхода роторов из гидравлической части насоса.

Устройство и принцип работы торцового уплотнения изложен в эксплуатационной документации на торцовое уплотнение.

Охлаждение одинарных торцовых уплотнений с вспомогательным осуществляется перекачиваемой жидкостью.

ВНИМАНИЕ!

Для работы двойных торцовых уплотнений необходима подача барьерной жидкости (см. рисунок 2), незамерзающей при условиях эксплуатации агрегата, вязкостью не более $20 \cdot 10^6 \text{ м}^2/\text{с}$ (20 сСт). Барьерная жидкость должна быть совместима с перекачиваемой жидкостью.

Подвод барьерной жидкости к двойным торцовым уплотнениям осуществляется системой обвязки Plan 52 (Plan 53A) далее система обвязки. Устройство и принцип работы системы обвязки изложен в эксплуатационной документации на нее. Тип системы обвязки выбирается производителем оборудования исходя из условий эксплуатации агрегата.

Для работы одинарного торцового уплотнения со вспомогательным подача буферной жидкости не требуется.

Материалы основных деталей насоса указаны в таблице 4.

Таблица 4 Материалы основных деталей насоса

Наименование детали	Обозначение материального исполнения насоса		
	-	А	К
Корпус	Ст.3 ГОСТ 380-2005, Сталь 20 ГОСТ 1050-2013	Сталь 09Г2С ГОСТ19281-2014	12Х18Н9Т ГОСТ 5632-2014
Корпуса подшипников	Ст.3 ГОСТ 380-2005	Сталь 09Г2С ГОСТ19281-2014	Ст.3 ГОСТ 380-2005 или Сталь 09Г2С ГОСТ19281-2014
Проставка	Ст. 3 ГОСТ 380-2005	Сталь 09Г2С ГОСТ19281-2014	12Х18Н9Т ГОСТ 5632-2014
Ротор ведущий, Ротор ведомый	Сталь 18ХГТ ГОСТ 4543-2016	Сталь 18ХГТ ГОСТ 4543-2016	12Х18Н9Т ГОСТ 5632-2014
Шестерни	Сталь 18ХГТ ГОСТ 4543-2016		
Обойма	Бр ОЗЦ7С5Н1 ГОСТ 613-79		
Примечание - Допускается замена материалов на равноценные или более высокого качества.			

1.5.2 Насос в сборе испытывается на плотность водой давлением 1,0 МПа ($10 \text{ кгс}/\text{см}^2$) согласно указаниям на чертеже.

1.5.3 Агрегат состоит из двухвинтового насоса и электродвигателя, смонтированных на общей фундаментной раме. Соединение двигателя и насоса осуществляется через соединительную муфту. Муфта закрывается защитным кожухом.

Смещение осей валов электродвигателя и насоса должно быть не более:

- радиальное – 0,1 мм;
- перекос – 0,8 мм на длине 1000 мм.

Конструкция агрегата позволяет произвести регулировку смещения валов насоса и электродвигателя как в горизонтальной, так и в вертикальной плоскости.

1.5.4 Муфта служит для передачи крутящего момента от вала электродвигателя на вал насоса. Устройство и принцип работы изложен в эксплуатационной документации на муфту.



1.5.5 В непосредственной близости от насоса (агрегата), включенного в автоматические процессы, должна быть смонтирована кнопка аварийной остановки насоса (агрегата), обеспечивающая его безопасное ручное отключение, при нарушении установленных режимов его работы, предусмотренных в настоящем руководстве по эксплуатации, если это не скажется отрицательно на безопасности системы в целом. Кнопка аварийной остановки должна быть оборудована механизмом блокировки повторного запуска. Новая команда запуска может выполняться только после специального сброса блокировки.



1.5.6 Материалы, примененные в насосе, при условиях нормальной эксплуатации, оговоренных в настоящем РЭ, не теряют своих характеристик и не снижают уровень взрывозащиты под влиянием окружающей среды и условий эксплуатации на протяжении всего срока службы.

1.5.7 В конструкции насоса применены материалы и конструктивные решения предотвращающие образование искр, а так же перегрев в результате трения или ударов, возникающие при вращении составных частей, при условиях нормальной эксплуатации, оговоренных в настоящем РЭ.

1.5.8 Насос допускает эксплуатацию в переменном режиме по всем параметрам в диапазонах, не превышающих номинальных значений соответствующих параметров. При этом изменение режима работы может осуществляться как в ручном, так и в автоматическом режиме в зависимости от технологии эксплуатационного процесса.

1.6 Маркировка и пломбирование.

1.6.1 На насосе, на видимом месте прикреплена табличка. Табличка насоса содержит следующие данные:

- страна-изготовитель;
- адрес предприятия-изготовителя;
- товарный знак и наименование предприятия-изготовителя;
- единый знак обращения на рынке (ЕАС);
- обозначение насоса;
- обозначение технических условий;
- регистрационный номер органа по сертификации и его наименование;
- номер сертификата;
- знак маркировки взрывозащиты (Ex);
- маркировка взрывозащиты оборудования;
- диапазон температур окружающей среды;
- производительность насоса при перекачивании жидкости вязкостью $76 \cdot 10^{-6} \text{ м}^2/\text{с}$;
- максимальное давление, создаваемое насосом;
- мощность при перекачивании жидкости вязкостью $76 \cdot 10^{-6} \text{ м}^2/\text{с}$;
- частота вращения;
- масса насоса;
- месяц и год изготовления;
- порядковый номер насоса;
- клеймо ОТК предприятия-изготовителя.

Пример оформления фирменной таблички приведен на рисунке 6.

1.6.2 На каждом агрегате, на видимом месте прикреплена табличка. Табличка агрегата содержит следующие данные:

- страна-изготовитель;

- адрес предприятия-изготовителя;
- товарный знак и наименование предприятия-изготовителя;
- единый знак обращения на рынке (ЕАС);
- обозначение агрегата;
- обозначение технических условий;
- регистрационный номер органа по сертификации и его наименование (для агрегатов, изготавливаемых во взрывобезопасном исполнении);
- номер сертификата (для агрегатов, изготавливаемых во взрывобезопасном исполнении);
- знак маркировки взрывозащиты (Ex) (для агрегатов, изготавливаемых во взрывобезопасном исполнении);
- маркировка взрывозащиты оборудования (для агрегатов, изготавливаемых во взрывобезопасном исполнении);
- диапазон температур окружающей среды (для агрегатов, изготавливаемых во взрывобезопасном исполнении);
- производительность насоса при перекачивании жидкости вязкостью $76 \cdot 10^{-6} \text{ м}^2/\text{с}$;
- максимальное давление, создаваемое насосом в агрегате;
- мощность приводного электродвигателя;
- частота вращения;
- масса агрегата;
- месяц и год изготовления;
- порядковый номер агрегата;
- клеймо ОТК предприятия-изготовителя.

Пример оформления фирменной таблички приведен на рисунке 6.

1.6.3 На подводящем патрубке прикреплена табличка – “Всасывание”, на нагнетательном – “Нагнетание”.

1.6.4 Маркировка деталей и сборочных единиц насоса для сборки производится согласно правилам, принятым на предприятии-изготовителе.

1.6.5 Запасные части маркируются обозначением чертежа детали. Детали, не допускающие маркировки, снабжаются бирками.

1.6.6 Покрытие насоса (агрегата) согласно требованиям чертежей и по технологии завода-изготовителя, разработанной в соответствии с ГОСТ 9.032-74.

Материал покрытия грунт-эмаль "Пентал-Амор" ТУ 2312-027-45822449-2000 RAL 5017 (синий), кожух и муфта окрашиваются эмалью желтой, стрелка, указывающая направление вращения ротора – эмалью красной. Класс покрытия не хуже VI.6_{100°C} У1 ГОСТ 9.032-74.

При поставке в страны с тропическим климатом класс покрытия VI.6_{100°C} Т1 ГОСТ 9.032-74. Толщина покрытия должна составлять не более 0,2 мм. При этом не должны быть нарушены требования по взрывозащите.

Допускается производить покрытие другими материалами и материалами в соответствии с договором на поставку, с учетом нормативных документов заказчика.

1.6.7 После изготовления насос (агрегат), запасные части и инструмент консервируют по ГОСТ 9.014-78. Группа изделия II – 2, вариант защиты ВЗ-2, группа хранения 2 (С) по ГОСТ 15150-69. Срок сохраняемости – 2 года.

Консервации подлежат все подвергающиеся коррозии в атмосферных условиях обработанные, но не окрашенные поверхности агрегата, запасные части и инструмент.

Детали из коррозионностойких материалов консервации не подлежат. Срок действия консервации насоса – 2 года, а его запасных частей и инструмента – 3 года.

1.6.8 Консервацию внутренних полостей насоса производить путем прокачки на специальном стенде смеси минерального масла с 5-10% присадкой АКОР-1 ГОСТ 15171-78 в течение не менее 10 мин.

1.6.9 Все наружные неокрашенные поверхности, крепеж и инструмент консервировать смазкой ПВК 3Т 5/5-5 ГОСТ 19537-83.

1.6.10 После консервации патрубки закрываются заглушками и пломбируются консервационными пломбами. Пломбы, выполненные по ГОСТ 18677-73 ставятся на проволоке, продетой крест-накрест через отверстия во фланце.

Консервационные пломбы свидетельствуют о том, что агрегат законсервирован на период гарантийного срока хранения. Места консервационного пломбирования указаны в приложении Б буквой «К».

1.6.11 Гарантийные пломбы ставятся на проволоке, продетой крест-накрест через отверстия в двух соседних шпильках в переднем и заднем корпусах подшипников. Места гарантийного пломбирования указаны в приложении Б буквой «Г».

1.7 Упаковка

1.7.1 Насосы (агрегаты) упаковываются в тару, выполненную по чертежам предприятия-изготовителя. Тара исключает возможность механических повреждений и воздействия атмосферных осадков на агрегаты при их транспортировании и хранении в условиях 2 (С) ГОСТ 15150-69.

1.7.2 Комплект запасных частей укладывается в ящик, выполненный согласно конструкторской документации предприятия-изготовителя.

1.7.3 Техническая и эксплуатационная документация, поставляемая комплектно с насосом (агрегатом), обернута в парафинированную бумагу ГОСТ 9569-2006 или во влагонепроницаемый пакет, упакована в ящик с запасными частями или надежно закреплена на насосе (агрегате).

1.7.4 Ремонтный комплект упакован в ящик, выполненный по чертежам предприятия-изготовителя.

1.7.5 При погрузке и выгрузке упакованный насос (агрегат) следует поднимать за места, указанные на упаковке, а распакованный – за специальные строповые устройства.

1.7.6 Маркировка тары в соответствии с ГОСТ 14192-96.



1.7.7 Если в процессе транспортировки, хранения и эксплуатации насос (агрегат) может подвергаться внешним воздействиям, не предусмотренным настоящим РЭ, необходимо предусмотреть дополнительные средства защиты позволяющие исключить эти воздействия с целью сохранения взрывозащиты.

2 ПОДГОТОВКА К ИСПОЛЬЗОВАНИЮ

2.1 Меры безопасности при подготовке изделия к работе.

Требования безопасности при установке и эксплуатации насоса (агрегата) должны соответствовать ГОСТ 31839-2012, ГОСТ 31441.1-2011, ГОСТ 31610.0-2019.

2.1.1 Каждый насос (агрегат) при погрузке, разгрузке и транспортировании должен перемещаться согласно ГОСТ 12.3.020-80.

2.1.2 При подъеме и установке насоса (агрегата) строповку производить по схеме, приведенной в приложении Б.

ВНИМАНИЕ!

Запрещается поднимать насос (агрегат) за места, не предусмотренные схемой строповки (за вал насоса, кожух электродвигателя и т.д.).

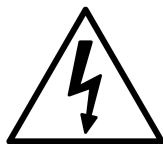
2.1.3 Место установки насоса (агрегата) при эксплуатации должно удовлетворять следующим требованиям:

- обеспечивать свободный доступ к насосу (агрегату) для проведения обслуживания и ремонта (рисунок 3);

- над насосом должен быть установлен грузоподъемный механизм для разборки-сборки насоса при проведении обслуживания и ремонта (рисунок 3);

- масса фундамента должна не менее чем в четыре раза превышать массу агрегата или должны быть выбраны строительные решения, обеспечивающие гигиенические нормы вибрации на рабочих местах по ГОСТ 12.1.012-2004;

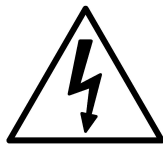
- при проектировании фундаментов, перекрытий и помещений для установки насосов (агрегатов) должны быть выбраны строительные решения, обеспечивающие гигиенические нормы шума на рабочих местах по требованиям раздела 6 ГОСТ 12.1.003-2014;



- при выборе электрических решений необходимо выполнять требования, приведенные на табличках и в эксплуатационной документации на комплектующее электрооборудование;

- силовой кабель приводного двигателя должен быть проложен таким образом, чтобы он не касался системы трубопроводов насоса;

- электродвигатель, входящий в комплект насоса должен быть заземлен, и отвечать требованиям ГОСТ 12.2.007.0-75.



Для монтажа и эксплуатации насоса допускаются двигатели сопротивление изоляции которых, измеренное при 500 В постоянного тока между проводами силовой цепи и цепи защиты не меньше 1 МОм, если иное не оговорено в эксплуатационной документации на них.

- на силовой питающей линии должны быть установлены защитные выключатели электродвигателя подобранные (настроенные) в зависимости от номинального тока двигателя.

2.1.4 Установка электрооборудования должна соответствовать требованиям ПУЭ («Правил устройства электроустановок»), эксплуатация должна производиться в соответствии с «Правилами технической эксплуатации электроустановок потребителем» и «Правилами техники безопасности при эксплуатации электроустановок потребителем».



2.1.5 При установке и работе насоса (агрегата) во взрывопожароопасных помещениях (производствах) насос (агрегат) должен быть укомплектован взрывозащищенными комплектующими при этом уровень взрывозащиты должен соответствовать классу взрывоопасности зоны установки. Требования безопасности при установке и эксплуатации насоса (агрегата) должны соответствовать п. 5.11 ГОСТ 31839-2012.

Средства и методы обеспечения пожаро-взрывобезопасности комплектующего оборудования должны быть приведены в документации на это оборудование.

При перекачивании взрывоопасной, пожароопасной или вредной жидкости на местах эксплуатации слив жидкости и отвод утечек от насоса осуществляется безопасно через герметичные сливные линии, подсоединенные к отверстиям для слива перекачиваемого продукта (см приложение Б).

Возможные утечки барьерной жидкости с торцового уплотнения собираются в поддоне рамы и отводятся в дренаж по герметичной линии подсоединенной к отверстию для слива (см приложение Б).

2.1.6 Материалы, примененные в конструкции насоса не способствуют образованию статического электричества, для снятия статического электричества образуемого при работе, насос должен быть заземлен. Место заземления насоса (агрегата) приведено в приложении Б.

2.1.7 Насос должен комплектоваться электродвигателем с классом защиты от поражения электрическим током 1 по ГОСТ 12.2.007.0-75

2.1.8 Степень защиты насоса от механических факторов IP 66 по ГОСТ 14254-2015.

2.1.9 Степень защиты насоса (агрегата) от прикосновения к движущимся частям IP 23 по ГОСТ 14254-2015.

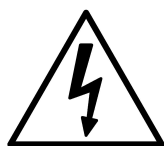


2.1.10 Насос (агрегат) в целом и его составные части при условиях нормальной эксплуатации (оговоренных в ТУ и РЭ) не могут быть источниками воспламенения. Нагрев поверхности насоса возможен только при работе на горячих жидкостях. Требования пожарной безопасности электродвигателя, применяемого для комплектации насоса, по ГОСТ 12.1.004-91.

2.1.11 Насос (агрегат) в целом и его составные части в процессе транспортировки, хранения и эксплуатации не выделяют горючие газы и пыль, способные вызвать создание взрывоопасной среды.

ВНИМАНИЕ!

2.1.12 Комплекты и контрольно – измерительные приборы, подсоединенные к насосу (агрегату), должны быть рассчитаны на предельно допустимые параметры, возникающие при работе насоса (агрегата).



2.1.13 Перед запуском в работу насоса (агрегата) произвести его заземление. Все работы, производимые по устранению неисправностей, а так же регламентные работы, производить при отключенном от питающей сети приводе.



2.1.14 Для обеспечения требований по взрывозащите на месте эксплуатации на насосе (агрегате) должны быть установлены датчики контроля температуры подшипников и торцовых уплотнений.

2.2 Подготовка к монтажу

ВНИМАНИЕ!

2.2.1 Перед монтажом и подсоединением насоса (агрегата) к трубам систему труб и фитингов необходимо вычистить. Это следует сделать, чтобы избежать повреждения и разрушения элементов насоса и фитингов твердыми частицами, остающимися после сварки, и другими посторонними предметами.

2.2.2 Монтаж и наладку насоса производить в соответствии с настоящим руководством по эксплуатации. Монтаж и наладку комплектующего оборудования производить в соответствии с технической документацией на это оборудование.

2.2.3 После доставки насоса (агрегата) на место установки необходимо освободить его от упаковки, убедиться в наличии заглушек на всасывающем и напорном патрубках и сохранности консервационных пломб, а также гарантийных пломб, проверить наличие технической документации и запасных частей.

2.2.4 Снять фиксатор вала электродвигателя (при наличии), для чего необходимо отвернуть болт крепления фиксатора к крышке электродвигателя и болт крепления фиксатора к полумуфте. После демонтажа фиксатора болт крепления крышки электродвигателя поставить на прежнее место и убедиться в наличии вращения вала насоса.

2.2.5 Удалить консервацию со всех наружных обработанных поверхностей.

2.2.6 Расконсервация проточной части насоса не производится, если консервирующий состав не оказывает отрицательного влияния на перекачиваемый продукт. При необходимости расконсервации, промывку насоса произвести продуктом нейтральным по отношению к перекачиваемой жидкости и не влияющим на материалы примененные в конструкции насоса.

ВНИМАНИЕ!

2.3.1 Подводящая и нагнетательная линии должны быть собраны таким образом, чтобы во время бездействия насос не осушался, т. е. винты насоса должны быть полностью погружены в перекачиваемую жидкости.

2.3.2 Номинальный диаметр трубопровода подводящей линии при условии самовсасывания должен быть выбран таким образом, чтобы скорость потока не превышала 1 м/с.

Номинальный диаметр трубопровода подводящей (при условии наличия избыточного давления) и нагнетательной линии должен быть выбран в соответствии с расчетом сопротивления трубопровода (рекомендуемая скорость потока в трубопроводе не более 3 м/с).

2.3.3 Подводящий и нагнетательный трубопроводы должны иметь задвижки, обратные клапаны и приборы контроля давления. Приборы должны быть расположены в местах, удобных для обозрения, защиты от повреждений и загрязнений.

2.3.4 В линии нагнетания должен быть установлен предохранительный клапан, защищающий насос и систему трубопроводов от чрезмерных давлений, которые могут возникнуть при аварийном перекрытии напорного трубопровода во время работы насоса. Давление полного перепуска не должно превышать давление на выходе из насоса более, чем на 0,1-0,2 МПа (1-2 кгс/см²).

2.3.5 На подводящей линии для защиты насоса от посторонних частиц, содержащихся в перекачиваемой среде, необходимо установить фильтр с размером ячейки от 0,6 до 4 мм из коррозионностойкой стали. Размер ячейки выбирается таким образом, чтобы суммарное сопротивление всасывающей магистрали, при эксплуатации насоса в условиях самовсасывания, не превышало 0,05 МПа.

Живое сечение фильтра должно быть не менее чем в 3...4 раза больше сечения подводящего трубопровода.

Наличие фильтра не снимает с эксплуатирующей организации ответственности за повреждение насоса в результате попадания в него инородных тел и механических примесей.

Конструкция фильтра не должна затруднять его осмотр и чистку. На фильтре должен быть установлен прибор (приборы) позволяющий оценить перепад давлений на фильтре, а соответственно и степень его загрязнения. Если перепад давления на фильтре увеличился более чем на 0,05 МПа (0,5 кгс/см²), фильтр следует прочистить.

ВНИМАНИЕ!

2.3.6 На корпусе насоса должно быть установлено устройство (прибор) не допускающее работу насоса на сухую (незаполненного перекачиваемой жидкостью). Принцип работы устройства (прибора) не регламентируется.

2.3.7 Трубопроводы должны поддерживаться на подпорках или стойках, и иметь температурные компенсаторы. Передача нагрузок от трубопроводов на фланцы насосов НЕ ДОПУСКАЕТСЯ. Для исключения нагрузок на корпус насоса, возникающих из-за несоосности, непараллельности и неплоскостности фланцев патрубков насоса и фланцев трубопроводов подводящей и нагнетательной линии, рекомендуется применять сильфонные компенсаторы.

2.4 Монтаж изделия

ВНИМАНИЕ!

2.4.1 Проверить опорные поверхности фундамента и при необходимости выровнять их в одной плоскости.

2.4.2 Установить насос на фундамент и надежно закрепить. Насос должен быть надежно заземлен.

2.4.3 Подсоединить подводящий и нагнетательный трубопроводы, предварительно сняв заглушки с патрубков насоса, установить контрольно-измерительные приборы (манометры, датчики давления, датчики температуры и т.д.).

ВНИМАНИЕ!

Соединение труб к насосу должно быть без внутренних напряжений и с надежными уплотнениями.

2.4.4 Во время опрессовки трубопроводов насос и патрубки не должны подвергаться пробному давлению.

ВНИМАНИЕ!

2.4.5 Необходимо сразу после монтажа проверить соосность валов насоса и привода. Значения смещения и перекоса должны соответствовать указанным в п.1.5.3

Для регулировки смещения валов насоса и электродвигателя необходимо ослабить крепежные болты, крепящие насос и двигатель к раме.

Для регулировки смещения по горизонтали в конструкции рамы предусмотрены специальные регулировочные болты. Вкручивая (выкручивая) их произвести регулировку в горизонтальной плоскости.

Для регулировки по вертикали необходимо применять регулировочные прокладки под лапы двигателя и (или) насоса. Установить прокладки необходимой толщины и затянуть крепежные болты, закрепив насос и двигатель.

Допускается применение других приспособлений (устройств), позволяющих обеспечить требуемый уровень центровки и жесткости системы "насос-рама-двигатель".

2.4.6 Смонтировать на раме агрегата стойку с системой обвязки (при наличии) и трубопроводы подачи буферной жидкости к двойным торцовым уплотнениям в соответствии с указаниями настоящего руководства по эксплуатации (рисунок 2) и эксплуатационной документацией на оборудование, входящей в состав системы обвязки.

Установить контрольно-измерительные приборы (манометры, датчики давления, датчики температуры, датчики уровня и т.д.). Произвести их подключение к системе управления.

2.5 Подготовка к пуску.

2.5.1 Убедиться в соблюдении правил техники безопасности в зоне работ.

2.5.2 Заполнить систему обвязки (при наличии) буферной жидкостью и выполнить требования в соответствии с указаниями эксплуатационной документацией на систему обвязки.

2.5.3 Провернуть вал насоса A2 2BV несколько раз, если это технологически возможно, и убедиться, что контуры системы обвязки герметичны.

ВНИМАНИЕ!

Запрещается запускать насос типа A2 2BV с двойным торцовым уплотнением без подвода буферной жидкости к ним.

2.5.4 Заполнить насос типа A2 2BV и подводящий трубопровод перекачиваемой жидкостью. Сравить газ, имеющийся в системе трубопроводов.

ВНИМАНИЕ!

Запрещается запускать насос без предварительного заполнения перекачиваемой жидкостью.

2.5.5 Полностью открыть задвижки на подводящем и нагнетательном трубопроводах. Убедиться в исправности трубопроводов и задвижек, герметичности соединений.

ВНИМАНИЕ!

Запрещается запускать насос на закрытую задвижку.

2.5.6 Проверить направление вращения привода насоса в следующей последовательности:

- снять защитный кожух муфты;
- разобрать муфту (см. эксплуатационную документацию на муфту);
- подсоединить двигатель в электрическую сеть и сделать пробный пуск двигателя, вращение вала насоса – левое (против хода часовой стрелки), если смотреть со стороны привода;
- убедившись в правильности вращения, собрать муфту;
- установить защитный кожух.



Запрещается эксплуатация насоса без установленного ограждения соединительной муфты.

2.5.7 Если нагретые или холодные части оборудования могут вызвать травму, то эти части должны быть изолированы от контакта с ними.

2.5.8 Кроме выполнения данных пунктов необходимо выполнять мероприятия, приведенные в соответствующих разделах эксплуатационной документации на комплектующее оборудование.

2.6 Пуск (опробование), подготовка к работе.

2.6.1 Пустить в работу насос типа А2 2ВВ нажатием кнопки пуск или подачей управляющего сигнала от системы управления.

2.6.2 Во время работы периодически следить за показаниями приборов и герметичностью торцовых уплотнений.

2.6.3 В случае ненормальной работы насоса (агрегата) остановку осуществить нажатием кнопки “Аварийный стоп”, исключающей самопроизвольный повторный запуск, после чего закрыть задвижки на подводящей и нагнетательной линии.

2.6.4 Сравить давление в полости торцовых уплотнений (в подводящей линии).

3 ИСПОЛЬЗОВАНИЕ

3.1 Пуск

Пуск насоса (агрегата) в работу производить в следующей последовательности:

- внимательно осмотреть насос и двигатель, убедиться в наличии вращения ведущего ротора насоса;
- проверить наличие масла в крышке редуктора по метке на маслоуказателе, при необходимости долить масло до нужного уровня;
- проверить наличие буферной жидкости в системе обвязки (только для насосов с двойным торцовым уплотнением) по метке на указателе, при необходимости долить до нужного уровня;
- открыть задвижку на подводящем и нагнетательном трубопроводах;
- заполнить насос жидкостью, стравить газ из насоса;
- пустить насос (агрегат) в работу нажатием кнопки пуск или подачей управляющего сигнала от системы управления.

3.2 Порядок контроля работоспособности

Периодически (не менее одного раза в сутки) следить за:

- показаниями приборов;
- герметичностью соединений.

Резкие колебания стрелок приборов, а также повышенный шум и вибрация характеризуют ненормальную работу насоса. В этом случае необходимо остановить насос и устранить неисправности в соответствии с указаниями в таблице 5.

Контролируемые параметры работы насоса и комплектующих, а также наработка агрегата в часах должны заноситься в специальный журнал или фиксироваться любым другим способом.

3.3 Меры безопасности при работе изделия

3.3.1 Обслуживание агрегатов периодическое, не требует постоянного присутствия обслуживающего персонала.

На месте эксплуатации насоса (агрегата) должны быть выполнены меры по защите работников от воздействия шума согласно раздела 6 ГОСТ 12.1.003-2014 и от воздействия вибрации согласно ГОСТ 12.1.012-2004.

При необходимости присутствия обслуживающего персонала возле насоса (агрегата) длительное время, предприятие-изготовитель насоса (агрегата) рекомендует применять индивидуальные средства защиты органов слуха.



3.3.2 При работающем агрегате запрещается:

- производить ремонт;
- подтягивать болты, гайки.

ВНИМАНИЕ!

Работа насоса при закрытых задвижках, установленных на подводящем и нагнетательном трубопроводах, не допускается.

ВНИМАНИЕ!

При параллельной работе двух и более насосов в одной системе частота вращения ведущего ротора каждого насоса не должна отличаться более чем на 20%. В противном случае, насос с большей частотой вращения будет передавливать насос с меньшей частотой вращения, что приведет к нестабильной работе системы и снижению ресурса оборудования.

3.3.3 При перекачивании жидкостей с температурой более 70°C (343 K) необходимо принять меры для защиты персонала от ожога (изоляция, экран, ограждение или др.).

3.3.4 Насос (агрегат) не представляет опасности для окружающей среды. Он не имеет в своем составе каких-либо химических, биологических или радиоактивных элементов, которые могли бы принести ущерб здоровью людей.

3.3.5 Остальные требования безопасности, не оговоренные в настоящем руководстве по эксплуатации, должны соответствовать ГОСТ 31839-2012.

3.4 Остановка

Остановка агрегата может быть произведена оператором или системой контроля и управления:

- отключить электродвигатель;
- закрыть задвижки на подводящей и нагнетательной линии;
- стравить давление в полости торцовых уплотнений.

При длительной остановке насос должен быть законсервирован согласно п.п. 1.6.7-1.6.9.

3.5 Особые условия эксплуатации

3.5.1 При установке и работе насоса (агрегата) во взрыво-пожароопасных помещениях (производствах) насос (агрегат) должен быть укомплектован взрывозащищенными комплектующими. При выборе взрывозащищенных комплектующих, уровень взрывозащиты комплектующих должен соответствовать классу зоны установки, группе, подгруппе, температурному классу и максимальной температуре поверхности, а также иметь сертификат, подтверждающие соответствие оборудования требованиям ТР ТС 012/2011.

3.5.2 Не допускается запуск и работа насоса, не заполненного перекачиваемой жидкостью.

3.5.3 При эксплуатации необходимо производить контроль и измерение параметров насосов и агрегатов, указанных в эксплуатационной документации.

3.5.4 При эксплуатации оборудования, при перекачивании нагретых жидкостей или применении теплоносителя в рубашке обогрева насоса, потребитель обязан предусмотреть меры, исключая возможность превышения температуры поверхностей оборудования свыше температуры, соответствующей температурному классу или максимальной температуре поверхности оборудования, указанных в маркировке взрывозащиты на табличке оборудования.

3.5.5 Эксплуатация насосов и агрегатов не допускается без установки следующих приборов:

- контроля давления перекачиваемой жидкости на входе и выходе насоса;
- контроля температуры подшипников, двойных торцовых уплотнений и перекачиваемой жидкости;
- контроля заполнения насоса перекачиваемой жидкостью (датчик "сухого хода");
- указанных в эксплуатационной документации на комплектующее оборудование.

Приборы контроля приобретает потребитель самостоятельно. По требованию потребителя приборы контроля могут быть поставлены в комплекте с насосом, что оговаривается в договоре на поставку.

Ответственность за наличие приборов контроля на месте эксплуатации, оговоренных в настоящем РЭ, независимо от объема поставки несет потребитель.

При монтаже и эксплуатации потребителем должна быть обеспечена защита оборудования от внешних воздействий, не предусмотренных эксплуатационной документацией, с целью сохранения взрывозащиты.

3.5.6 При проведении ремонта лакокрасочного покрытия, полученное покрытие должно иметь следующие характеристики:

1) толщина слоя лакокрасочного покрытия не более 0,2 мм;

2) поверхностное сопротивление лакокрасочного покрытия не более 1 ГОм при относительной влажности $(50\pm 5)\%$;

3) электрический пробой лакокрасочного покрытия при постоянном токе напряжением не более 4 кВ.

Контроль характеристик осуществлять по ГОСТ 31441.1-2011.

3.5.7 Ударостойкость смотрового окна указателя уровня масла в картере синхронизирующих шестерён обеспечивается при низкой опасности механических разрушений.

3.5.8 Запрещается эксплуатация оборудования, не подключенного к заземлению.

3.5.9 Потребитель должен соблюдать назначенный срок службы самого оборудования и его Ех-комплектующих, в течение которого гарантируется сохранность параметров взрывозащиты, установленных изготовителем.

4 ТЕХНИЧЕСКОЕ ОБСЛУЖИВАНИЕ

4.1 Обслуживание изделия

4.1.1 Во время работы насоса (агрегата) ежедневное обслуживание его сводится к наблюдению за показаниями контрольно-измерительных приборов: манометра, мановакуумметра, электроизмерительных приборов, за работой уплотнений и герметичностью соединений.

ВНИМАНИЕ!

Все работы по обслуживанию и ремонту насоса (агрегата), проводимые в процессе эксплуатации необходимо заносить в таблицу Д.1 (см. приложение Д) или журнал по форме данной таблицы.

4.1.2 Каждые 2000 ч наработки:

- производить внешний осмотр агрегата и чистку при необходимости;
- проверять затяжку резьбовых соединений.

Очистку насоса (агрегата) осуществлять только влажной ветошью.

Период длительной остановки следует использовать для проведения предупредительного ремонта, а также для устранения неисправностей, отмеченных во время работы насоса.

Каждую неделю проворачивать валы неработающих насосов минимум на 1,25 оборота.

4.1.3 Обслуживание комплектующего оборудования производится в соответствии с эксплуатационной документацией на это оборудование.

4.1.4 Уход за подшипниками двигателя – в соответствии с эксплуатационной документацией на привод.

4.1.5 Схема мест смазки агрегата приведена на рисунке 4.

4.1.6 Марки смазок подшипников и синхронизирующих шестерен насоса, количество и периодичность замены указаны в таблице 4.

4.1.7 Контроль состояния масла в крышке редуктора – ежедневный. При уменьшении уровня – долить масло до отметки на маслоуказателе. При загрязнении – масло заменить.

Подшипники, установленные в корпусе подшипника расположенном с не приводной стороны, оснащены защитными шайбами и не требуют замены смазки. Смазка заложена на предприятии изготовителе на весь срок службы подшипника.

Таблица 4 Марки смазок, применяемых в насосе

Место смазки	Кол-во	Марка смазки	Периодичность замены
Подшипники крышки редуктора и синхронизирующие шестерни	3,5 л	Масло ИГП-91 или ИГП-72 ТУ0253-053-00151911-2008	Первая замена через 100 ч наработки, последующие через каждые 2000 ч или 6 месяцев.
<p>Допускается применять смазки других марок по свойствам и характеристикам не хуже приведенных.</p> <p>Информация о буферной жидкости и ее количестве применяемой в системе обвязки двойного торцового уплотнения приведена в эксплуатационной документации на нее.</p>			

4.1.8 Температура в подшипниковых узлах не должна превышать +90°С. При превышении температуры сверх указанного значения вследствие выхода из строя подшипника, вышедший из строя подшипник следует заменить.

4.1.9 Чрезмерный нагрев подшипников, повышенный или неравномерный их шум вызывается неправильной сборкой. В этом случае необходимо остановить насос и устранить причину ненормальной работы подшипников.

4.1.10 Контроль состояния буферной жидкости в системе обвязки двойных торцовых уплотнений – ежедневный. При уменьшении уровня – долить буферную жидкость до уровня в соответствии с указаниями, приведенными в эксплуатационной документации на систему. При загрязнении – буферную жидкость заменить в соответствии с указаниями, приведенными в эксплуатационной документации на систему обвязки.

4.1.11 Уход за системой обвязки двойных торцовых уплотнений сводится к наблюдению за показаниями контрольно-измерительных приборов и герметичностью соединений. Показания приборов должны соответствовать номинальному режиму работы. Обслуживание системы обвязки – в соответствии с эксплуатационной документацией на нее.

4.2 Капитальный ремонт

Для проведения капитального ремонта насоса необходимо выполнить мероприятия, указанные в п. 4.3.8, и заменить изношенные детали. Перечень деталей, входящих в ремонтный комплект, приведен в приложении Г. Ремонтный комплект поставляется в сборе по отдельному договору. На предприятии-изготовителе производится его сборка, регулировка и испытания.

4.3 Разборка – сборка



Перед разборкой необходимо:

- отключить питание двигателя;
- закрыть задвижки на подводящем и нагнетательном трубопроводах;
- слить перекачиваемую жидкость из корпуса насоса в дренажную емкость.



Работы по разборке-сборке проводить с помощником с применением грузоподъемных механизмов.

4.3.1 Разборку агрегата производить в следующей последовательности:

- отсоединить от насоса трубопроводы и контрольно-измерительные приборы;
- снять защитный кожух, установленный над муфтой;
- разобрать муфту (см. эксплуатационную документацию на муфту);
- снять полумуфту с вала насоса;
- снять насос с рамы, предварительно выкрутив крепежные винты.

ВНИМАНИЕ!

При подъеме и установке насоса строповку производить по схеме, приведенной в приложении Б.

4.3.2 Сборку агрегата производить в следующей последовательности:

- установить насос на раму;
- установить полумуфту на вал насоса;
- произвести центровку валов насоса и двигателя;
- собрать муфту;

ВНИМАНИЕ!

При сборке муфты все сбалансированные детали должны быть установлены согласно балансировочным меткам.

- установить защитный кожух над муфтой;
- подсоединить к насосу трубопроводы и контрольно-измерительные приборы.

4.3.3 Агрегаты комплектуются муфтой с втулкой промежуточной. Разборка насоса возможна без его демонтажа с рамы.

ВНИМАНИЕ!

Во избежание недоразумений при сборке все демонтируемые детали, такие как: шестерни, промежуточные втулки, радиально-упорные подшипники, крышки подшипников и торцовые уплотнения должны быть помечены.

ВНИМАНИЕ!

Необходимо пометить взаимное расположение шестерен и винтовой нарезки роторов.

Перед сборкой насоса все извлеченные детали должны быть тщательно вычищены и проверены на возможность дальнейшего применения, уплотняющие поверхности деталей необходимо аккуратно протереть, проверить и слегка смазать. В целях безопасности работы и экономической эффективности следующие детали не рекомендуется использовать повторно:

- плоские паронитовые прокладки;
- резиновые кольца уплотнений.

4.3.4 Разборку насоса с приводной стороны производить в следующей последовательности (рисунок 1):

- открутив пробку 23, слить в чистую емкость масло из крышки редуктора 34;

ВНИМАНИЕ!

При наличии в масле воды, загрязнений и механических примесей, его повторное применение недопустимо.

- вынуть шпонку 1;
- открутить сапун 4;
- отвернуть винты 2 с шайбами 3;
- снять крышки подшипника 64 и 27 с крышки редуктора 34;
- при необходимости вынуть манжету 26 из крышки подшипника 27, снять с ротора ведущего 41 втулку 25;
- отогнув усик шайбы 66, отвернуть гайки 65, снять шайбы 66;
- отвернуть винты 5 с шайбами 6;
- при помощи винтов отжимных (входят в комплект поставки) снять крышку редуктора 34 с подшипниками 29, снять кольцо 60;
- вынуть подшипники 29 из крышки редуктора 34;
- снять с роторов 41, 42 втулки 30, шестерню 35, венец колеса 61 в сборе со ступицей 63;
- вынуть шпонки 62, снять втулки 36;
- отвернуть гайки 8, снять шайбы 9, 10 со шпилек 7;
- при помощи съемников или отжимных винтов (входят в комплект поставки) стянуть с роторов корпус подшипника 37 с подшипниками 38, манжетами 58;

- вынуть подшипники 38 и манжеты 58 из корпуса подшипника 37;
- при необходимости снять с роторов 41 и 42 втулки 59;
- вывернуть винты стопорные 67, фиксирующие уплотнение на роторе, на 3...5 мм и установить монтажные клипсы;
- отвернуть винты, крепящие уплотнения торцовые 57 к проставке 39;
- при помощи съемников (в комплект поставки входят) вынуть уплотнения торцовые 57 из проставки 39;
- при необходимости выкрутить винты 11 с шайбами 12 и используя отжимные болты (входят в комплект поставки) отделить проставку 39 от корпуса 45, снять кольцо 56.

4.3.5 Сборку насоса с приводной стороны производить в следующей последовательности:

- на ротора 41 и 42 надеть втулки 25 и 59;
- установить кольцо 56 в корпус 45;
- установить проставку 39 и закрепить винтами 11 с шайбами 12;
- вставить уплотнения торцовые 57 в проставку 39 и закрутить винты, крепящие уплотнения торцовые 57 к проставке 39;
- равномерно затянуть стопорные винты 67, фиксирующие уплотнение на роторе;
- вставить в проставку 39 штифты 22 (если они были демонтированы при разборке);
- установить манжеты 58 используя оправку манжеты (входит в комплект поставки) в корпус подшипника 37;
- надеть корпус подшипника 37 на проставку 39 так, чтобы штифты 22 вошли в соответствующие отверстия в корпусе подшипника 37;
- надеть шайбы 9, 10 на шпильки 7 и закрутить гайки 8;
- установить подшипники 38 на роторы 41, 42 до упора используя оправку подшипника (входит в комплект поставки);
- установить на роторы 41, 42 втулки 36, шпонки 62, шестерню 35, венец колеса 61 в сборе со ступицей 63, втулки 30;
- проверить вращение ведущего ротора 41 насоса;
- установить кольцо 60 в корпус подшипника 37;
- надеть крышку редуктора 34 на корпус подшипника 37, закрутить винты 5 с шайбами 6;

- установить подшипники 29 на роторы 41, 42 до упора используя оправку подшипника (входит в комплект поставки);
- установить шайбы 66, закрутить гайки 65;
- зафиксировать гайки 65 от откручивания шайбами 66, отогнув усик шайбы 66;
- установить манжету 26 в крышку подшипника 27;
- установить кольца 28 в крышки подшипника 27 и 64;
- установить крышки подшипника 64 и 27 на крышку редуктора 34;
- закрутить винты 2 с шайбами 3;
- закрутить пробку 23 с прокладкой 24;
- залить масло в крышку редуктора 34 до уровня и закрутить сапун 4;
- установить шпонку 1 на ротор ведущий 41.

4.3.6 Разборку насоса с неприводной стороны производить в следующей последовательности:

- отвернуть винты 2 с шайбами 3 и снять крышку подшипника 64 с кольцом 28;
- зафиксировать ротор ведомый 42 от осевого перемещения установив крышку подшипника 1 (рисунок 5) и закрепив винтами 2 на крышке редуктора 3;
- отвернуть винты 18 (рисунок 1) с шайбами 19;
- снять крышки подшипников 49;
- отвернуть винты 51 с шайбами 52 и снять шайбы 50;
- отвернуть гайки 14, снять шайбы 15, 16 со шпилек 13;
- при помощи съемника (входит в комплект поставки) стянуть с роторов 41 и 42 корпус подшипника 47 с подшипниками 48;
- снять кольца 53;

ВНИМАНИЕ!

Необходимо заметить расположение колец 53. Менять положение колец 53 запрещено.

- вынуть подшипники 48 из корпуса подшипника 47;
- вывернуть винты стопорные 67, фиксирующие уплотнение на роторе, на 3...5 мм и установить монтажные клипсы;
- отвернуть винты, крепящие уплотнения торцовые 54 к проставке 46;
- вынуть уплотнения торцовые 54 из проставки 46;
- выкрутить винты 20 с шайбами 21;

- при помощи отжимных болтов (входят в комплект поставки) отделить проставку 46 от корпуса 45, снять кольцо 55.

4.3.7 Сборку насоса с неприводной стороны производить в следующей последовательности:

- установить кольцо 55 в корпус 45;
- установить проставку 46 и закрепить винтами 20 с шайбами 21;
- вставить уплотнения торцовые 54 в проставку 46 и закрутить винты, крепящие уплотнения торцовые 54 к проставке 46;
- равномерно затянуть стопорные винты 67, фиксирующие уплотнение на роторе;
- вставить в проставку 46 штифты 17 (если они были демонтированы при разборке);
- надеть корпус подшипника 47 на проставку 46 так, чтобы штифты 17 вошли в соответствующие отверстия в корпусе подшипника 47;
- надеть шайбы 15, 16 на шпильки 13 и закрутить гайки 14;
- установить кольца 53 на соответствующий ротор;
- установить подшипники 48 на ротора 41, 42 до упора используя оправку подшипника (входит в комплект поставки);
- установить шайбы 50 и закрепить винтами 51 с шайбами 52;
- установить крышки подшипника 49 и закрепить винтами 18 с шайбами 19;
- освободить ротор ведомый (рисунок 5), открутив винты 2 и сняв крышку подшипника 1;
- установить кольцо 28 (рисунок 1) в крышку подшипника 64;
- установить крышку подшипника 64 на крышку редуктора 34;
- закрутить винты 2 с шайбами 3.

4.3.8 Для установки ремонтного комплекта (см. приложение Г) необходимо выполнить следующее (рисунок 1):

- выполнить мероприятия приведенные в п.п. 4.3.4;
- отвернуть гайки 14, снять шайбы 15, 16 со шпилек 13;
- выкрутить винты 20 с шайбами 21;
- при помощи отжимных винтов вынуть ремонтный комплект в сборе из насоса, снять кольцо 55;

- вынуть обойму 44 с кольцами 40, 43 из корпуса насоса 45 с неприводной стороны;
- вставить новую обойму 44 с установленными на ней кольцами 40, 43 в корпус 45 с неприводной стороны;
- установить кольцо 55 в корпус 45;
- вставить ремонтный комплект в насос и закрепить винтами 20 с шайбами 21;
- надеть шайбы 15, 16 на шпильки 13 и закрутить гайки 14;
- выполнить мероприятия приведенные в п.п. 4.3.5.

4.4 Уплотнение торцовое

4.4.1 Разборку и сборку торцового уплотнения производить в соответствии с эксплуатационной документацией на торцовое уплотнение.

Указания по монтажу и эксплуатации уплотнения торцового изложены в эксплуатационной документации на него.

5 ВОЗМОЖНЫЕ НЕИСПРАВНОСТИ И СПОСОБЫ ИХ УСТРАНЕНИЯ.

5.1 Ожидаемые (возможные) неисправности агрегата и способы их устранения приведены в таблице 5.

5.2 Ожидаемые (возможные) неисправности комплектующего оборудования и способы их устранения приведены в руководстве по эксплуатации на соответствующее оборудование.

5.3 Возможные ошибки персонала и способы их устранения приведены в таблице 6.

5.4 Любой отказ или совокупность отказов насоса и/или его частей не могут привести к возникновению критического отказа способного вызвать взрыв. Критические отказы комплектующего оборудования приведены в эксплуатационной документации на него.

Таблица 5 Ожидаемые (возможные) неисправности агрегата и способы их устранения

Отказы в работе				
Насос не обеспечивает номинальную производительность				
Заедание рабочих органов насоса (прихват)				
Нагрев подшипников				
Уменьшился уровень масла в крышке редуктора				
Утечка перекачиваемой жидкости или буферной жидкости (только для двойных торцовых уплотнений) через торцовые уплотнения сверх допустимых значений.				
Причины и их устранение				
Износ деталей гидравлической части насоса (роторов и обоймы). Заменить изношенные детали.				■
Износ шестерен. Заменить изношенные детали.			■	
Износ подшипников. Заменить изношенные детали.		■	■	
Износ уплотнений. Заменить изношенные детали.		■		
Износ пар трения уплотнения. Извлечь и проверить детали торцовых уплотнений, заменить при необходимости.	■			

Таблица 6 Возможные ошибки персонала и способы их устранения

Отказы в работе						
Насос не подает жидкость						
Повышенная вибрация						
Пульсирующая подача						
Насос не обеспечивает номинальную производительность						
Заедание рабочих органов (прихват)						
Утечка перекачиваемой жидкости или (и) буферной жидкости (только для двойных торцовых уплотнений) через торцовые уплотнения сверх допустимых значений.						
Давление насоса выше допустимого						
Мощность выше нормы						
Причины и их устранение						
Неверное направление вращения ведущего ротора. Изменить направление вращения.						■
Насос не заполнен перекачиваемой жидкостью. Заполнить насос и подводящий трубопровод жидкостью.						■
Закрыта задвижка на входе в насос. Остановить насос, открыть задвижку на входе в насос, заполнить насос и подводящий трубопровод жидкостью.						■
Нарушена центровка валов насоса и двигателя. Произвести центровку валов.						■
Подводящая линия негерметична, воздух попадает во всасывающую полость насоса. Проверить герметичность подводящей линии, устранить дефекты.				■	■	■
Слишком высокое разрежение на входе в насос вследствие перекачивания жидкости высокой вязкости. Уменьшить вязкость жидкости, подогреть ее.				■	■	■
Слишком высокое разрежение на входе в насос вследствие засорения фильтра. Прочистить фильтр.				■	■	■
Двигатель не развивает нужную частоту вращения. Проверить частоту вращения двигателя, довести до требуемой.				■		
Неверно отрегулирован предохранительный клапан. Проверить настройку клапана и отрегулировать.				■		
Попадание посторонних частиц в затвор клапана. Разобрать клапан, очистить и произвести регулировку.				■		
Попадание посторонних частиц в гидравлическую часть насоса. Извлечь посторонние частицы из роторов.				■		
Работа насоса на сухую (незаполненного перекачиваемой жидкостью). Дать насосу остыть, и перед повторным включением убедиться в наличии вращения. При необходимости, заменить изношенные детали.				■		
Износ пар трения, резиновых колец торцового уплотнения вследствие длительной работы насоса на сухую (незаполненного перекачиваемой жидкостью) или (и) без подачи барьерной жидкости к двойным торцовым уплотнениям. Извлечь и проверить детали торцовых уплотнений, заменить при необходимости.				■		
Слишком высокая вязкость перекачиваемой жидкости. Уменьшить вязкость жидкости, подогреть ее.	■	■				

ИЗГОТОВИТЕЛЯ

6.1 Ресурсы, сроки службы и хранения

Средний ресурс до капитального ремонта – 15000 часов;

Средний срок службы – 10 лет;

Назначенный срок службы – 25 лет;

Назначенный ресурс – 50 000 часов;

Назначенный срок хранения до списания – 50 лет

Срок сохраняемости, при хранении в условиях 2(С) ГОСТ 15150-69– 2 года;

Средняя наработка до отказа 6000 часов;

Среднее время до восстановления – 16 часов.

6.2 Гарантии изготовителя (поставщика).

Гарантийный срок эксплуатации насосов, с учетом использования запасных частей, 12 месяцев со дня ввода в эксплуатацию, но не более 18 месяцев со дня отгрузки с предприятия-изготовителя. Гарантии на комплектующее оборудование согласно эксплуатационной документации на это оборудование.

Предприятие-изготовитель в течение гарантийного срока несет ответственность за качество поставляемых насосов, за обеспечение технических характеристик, работоспособность и ресурс при наличии исправных гарантийных пломб, надлежащего хранения, обслуживания и эксплуатации в соответствии с требованиями настоящего руководства по эксплуатации.

Если в течение указанного гарантийного срока насос окажется несоответствующим техническим условиям по вине предприятия-изготовителя, предприятие-изготовитель в кратчайший, технически возможный срок, безвозмездно устраняет обнаруженные дефекты. В этом случае срок гарантии продлеваются на срок, в течение которого агрегат не использовался вследствие обнаруженного дефекта.

Если вина предприятия-изготовителя не подтверждается, то ремонт производится за счет потребителя.

Замена деталей из ЗИП и устранение мелких недостатков производится без участия предприятия-изготовителя с его письменного разрешения. Использование комплектов ЗИП, поставляемых с насосом, не является гарантийным случаем и не подлежит восполнению.

За пределами гарантийного срока, но в пределах установленного ресурса и срока службы, за предприятием-изготовителем сохраняется ответственность за качество поставленного насоса.

Если в течение гарантийного срока в насосе будут обнаружены дефекты по вине изготовителя, потребителю следует обратиться на предприятие-изготовитель по адресу:

303851, Россия, Орловская область, г. Ливны, ул. Мира, 231

Тел./факс: (48677) 7-81-26

E mail: service@hms-livgidromash.ru.

Информация о сервисных центрах и о дилерах размещена на сайте соответственно <http://www.hms-livgidromash.ru/service/service-centers.php>;

<http://www.hms-livgidromash.ru/sale/dealers.php>.

7 КОНСЕРВАЦИЯ

Дата	Наименование работы	Срок действия, годы	Должность, фамилия, подпись

8 СВИДЕТЕЛЬСТВО ОБ УПАКОВЫВАНИИ

Насос (агрегат) А2 2ВВ _____		№ _____ заводской номер
упакован в АО «ГМС Ливгидромаш» согласно требованиям, предусмотренным в действующей технической документации		
_____	_____	_____
должность	личная подпись	расшифровка подписи

год, месяц, число		

Насос (агрегат) А2 2ВВ

№ _____

заводской номер

_____ марка торцового уплотнения

изготовлен и принят в соответствии с обязательными требованиями государственных стандартов, действующей технической документации и признан годным для эксплуатации.

Представитель ОТК

Штамп

_____ личная подпись

_____ расшифровка подписи

_____ год, месяц, число

Представитель
предприятия-изготовителя

ТУ 3632-094-05747979-2002

_____ личная подпись

_____ расшифровка подписи

_____ год, месяц, число

Заказчик
(при наличии)

МП

_____ личная подпись

_____ расшифровка подписи

_____ год, месяц, число

10 ТРАНСПОРТИРОВАНИЕ, ХРАНЕНИЕ И УТИЛИЗАЦИЯ

10.1 Насос (агрегат) может транспортироваться любым видом транспорта при соблюдении правил перевозки для каждого вида транспорта.

10.2 Условия транспортирования и хранения в условиях 2 (С) ГОСТ 15150-69.

10.3 Транспортная маркировка груза производится в соответствии с ГОСТ 14192-96.

10.4 При погрузке и выгрузке упакованные насосы следует поднимать за места, указанные на упаковке, а распакованные за специальные строповые устройства по схеме, приведенной в приложении Б.

10.5 До пуска насосов в эксплуатацию, потребитель должен хранить их в упаковке. Группа хранения насосов 2 (С) ГОСТ 15150-69, срок хранения – 2 года.

При хранении насосов свыше 2 лет (по истечению срока действия консервации) следует произвести анализ состояния консервации и при необходимости произвести переконсервацию в соответствии с ГОСТ 9.014-78.

10.6 Насос (агрегат) не представляет опасности для жизни, здоровья людей и окружающей среды. Он не имеет в своей конструкции каких-либо химических, биологических или радиоактивных элементов, которые могли бы принести ущерб здоровью людей или окружающей среде.

10.7 Утилизацию насосов производить любым доступным методом с соблюдением установленных законом и иными нормативными правовыми актами требований.

10.8 Сведения о наличии драгоценных металлов и цветных сплавов в насосе приведены в таблице 7.

Таблица 7 Наличие драгоценных металлов и цветных сплавов в насосе

Наименование	№ рисунка, позиции	Масса, кг	Тип насоса
Сплав на основе меди, класса А, группы IX, сорта 2а ГОСТ Р 54564-2022	Рисунок 1, поз.43	198	A2 2BB80/40, A2 2BB125/40, A2 2BB160/25
		152	A2 2BB50/40, A2 2BB80/25

10.9 Сведения по содержанию драгоценных металлов и цветных сплавов на комплектующее оборудование приведены в эксплуатационной документации на это оборудование.

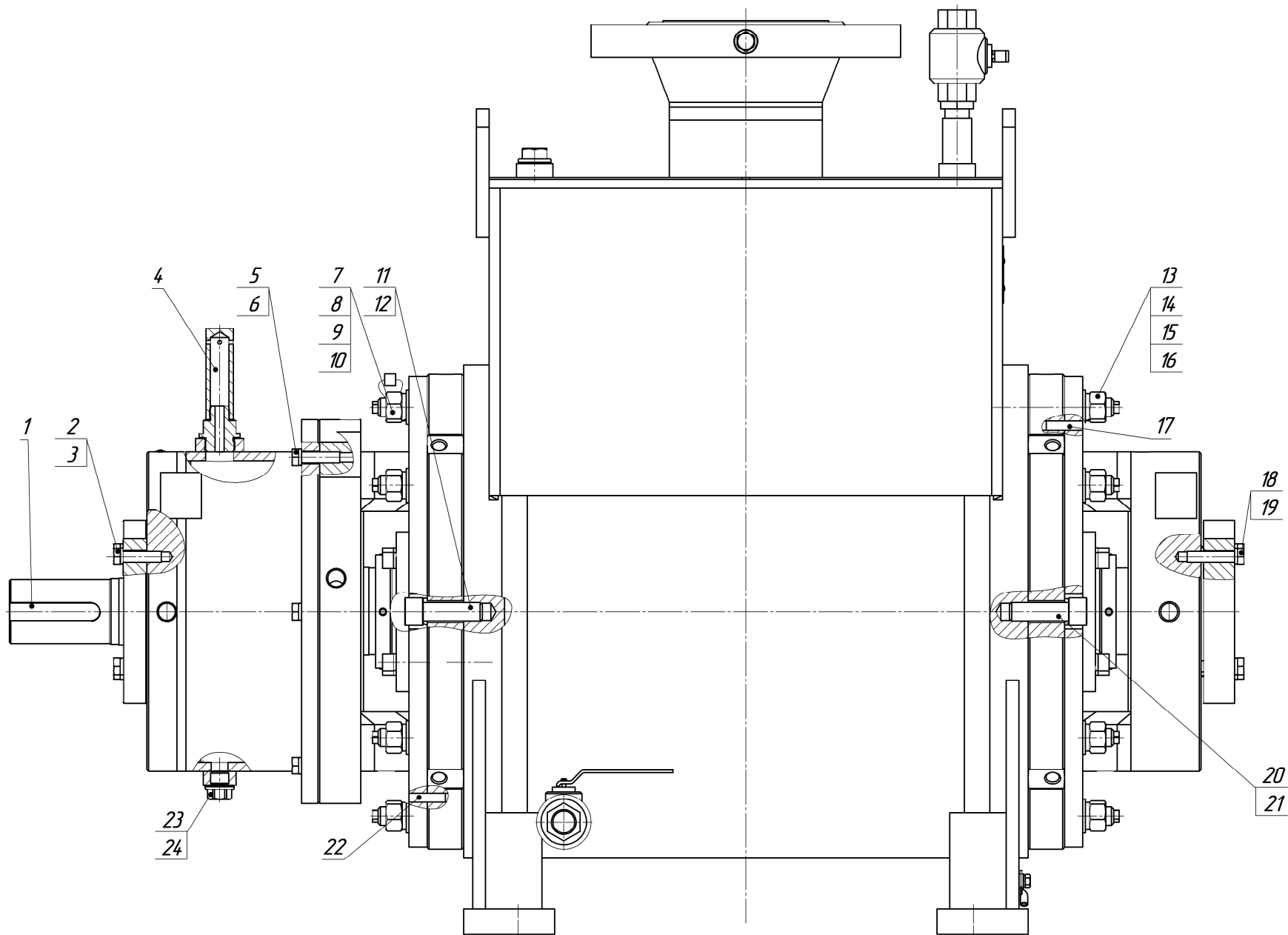


Рисунок 1 – Устройство насоса

Продолжение рисунка 1

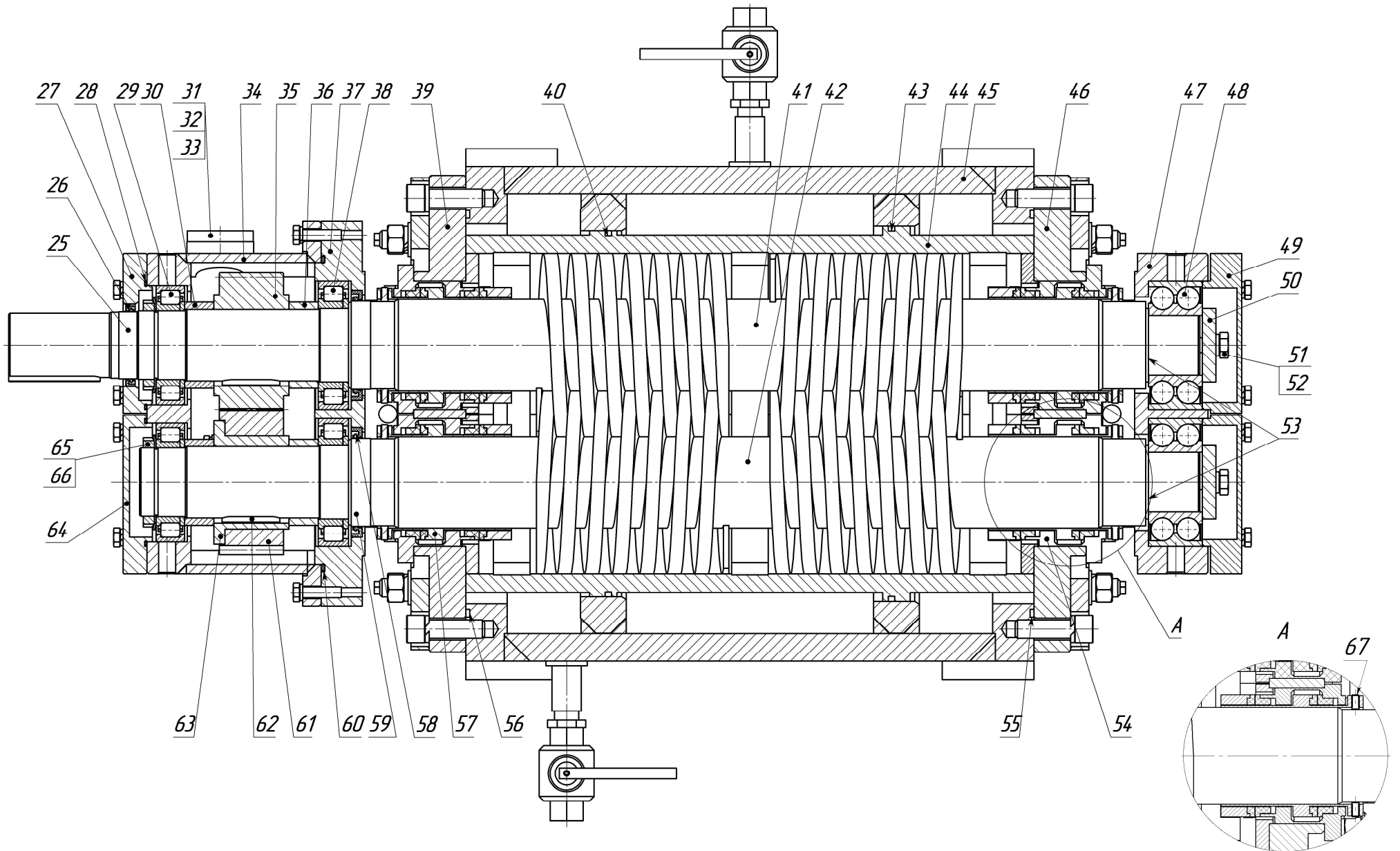


Таблица 8. Перечень деталей насоса к рисунку 1

№ поз.	Наименование детали	Кол. шт.	№ поз.	Наименование детали	Кол. шт.
1	Шпонка 20x12x100	1	34	Крышка редуктора	1
2	Винт с шестигранной головкой M12x45-5.6	8	35	Шестерня	1
3	Шайба 12.65Г	8	36	Втулка	2
4	Сапун	1	37	Корпус подшипника 2	1
5	Винт с шестигранной головкой M12x45-5.6	6	38	Подшипник NUP 2216	2
6	Шайба 12.65Г	6	39	Проставка	1
7	Шпилька M20	8	40	Кольцо уплотнительное	1
8	Гайка шестигранная нормальная M20-8	8	41	Ротор ведущий	1
9	Шайба 20.65Г	8	42	Ротор ведомый	1
10	Шайба A20.01.08кп	8	43	Кольцо уплотнительное	1
11	Винт M20	2	44	Обойма	1
12	Шайба 20.65Г	2	45	Корпус	1
13	Шпилька M20	8	46	Проставка	1
14	Гайка шестигранная нормальная M20-8	8	47	Корпус подшипника 1	1
15	Шайба 20.65Г	8	48	Подшипник 3313A-2Z	2
16	Шайба A20.01.08кп	8	49	Крышка подшипника 1	2
17	Штифт 10x40	2	50	Шайба	2
18	Винт с шестигранной головкой M12x55-5.6	8	51	Винт с шестигранной головкой M16x50-5.6	4
19	Шайба 12.65Г	8	52	Шайба 16.65Г	4
20	Винт M20	2	53	Кольцо	2
21	Шайба 20.65Г	2	54	Уплотнение торцовое	2
22	Штифт 10x40	2	55	Кольцо уплотнительное	1
23	Пробка	1	56	Кольцо уплотнительное	1
24	Прокладка	1	57	Уплотнение торцовое	2
25	Втулка Speedi-Sleeve CR99284	1	58	Уплотнение 95x120x12	2
26	Уплотнение 72x90x10	1	59	Втулка Speedi-Sleeve CR99369	2
27	Крышка подшипника	1	60	Кольцо уплотнительное	1
28	Кольцо уплотнительное	2	61	Венец колеса	1
29	Подшипник NUP 2215	2	62	Шпонка 22x14x63	2
30	Втулка	2	63	Ступица	1
31	Маслоуказатель	1	64	Крышка подшипника	1
32	Отражатель	1	65	Гайка M75x2	2
33	Кольцо уплотнительное	1	66	Шайба Ø75	2
			67	Винт стопорный	6

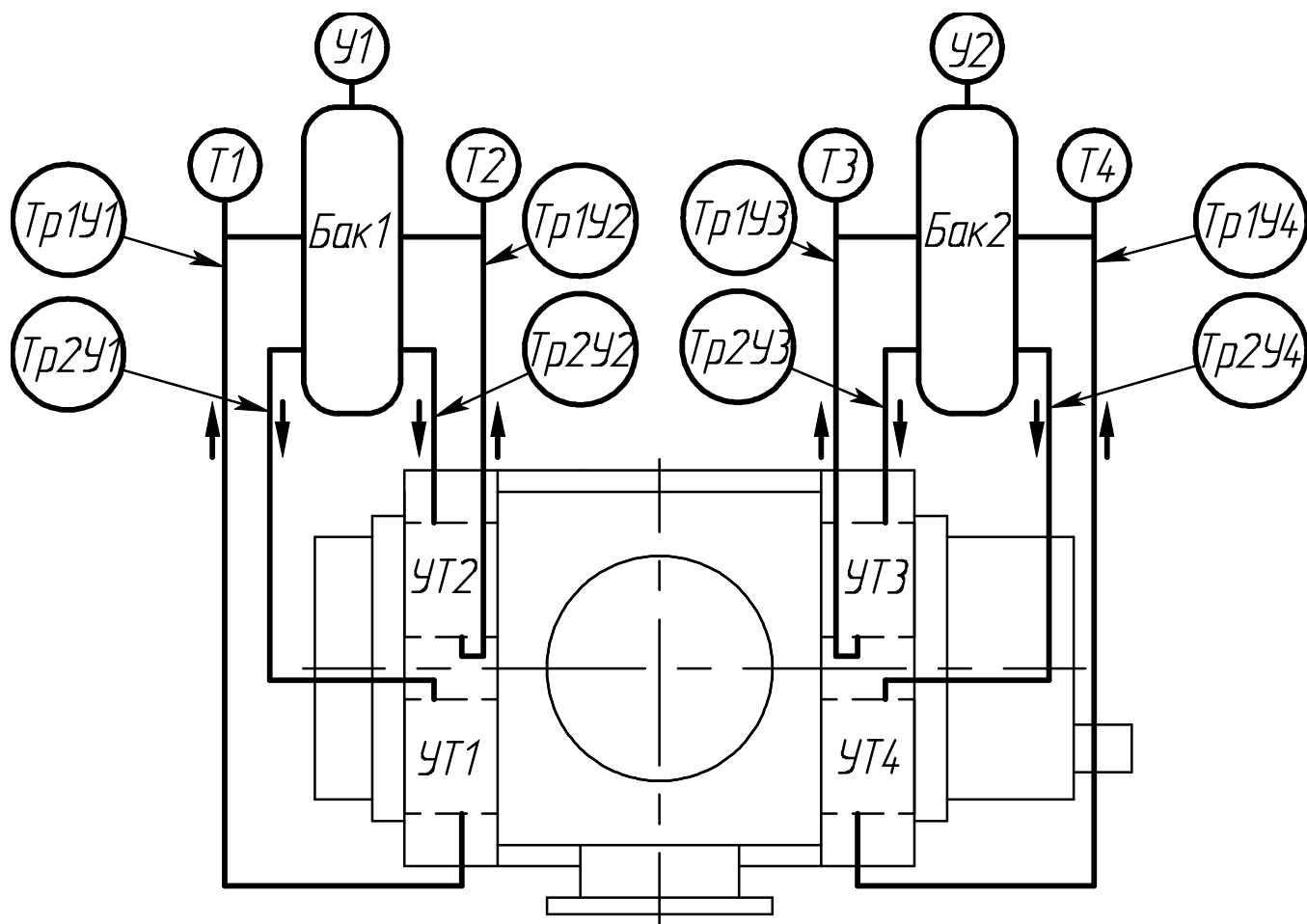


Рисунок 2 – Схема подачи буферной жидкости к двойным торцовым уплотнениям насоса

Система обвязки типа Plan 52: Бак1, Бак2 – буферная емкость; Т1...Т4 – прибор контроля температуры; Тр1У1...Тр2У4 – трубопроводы системы обвязки двойных торцовых уплотнений; У1, У2 – прибор контроля уровня буферной жидкости; УТ1...УТ4 – уплотнение торцовое.

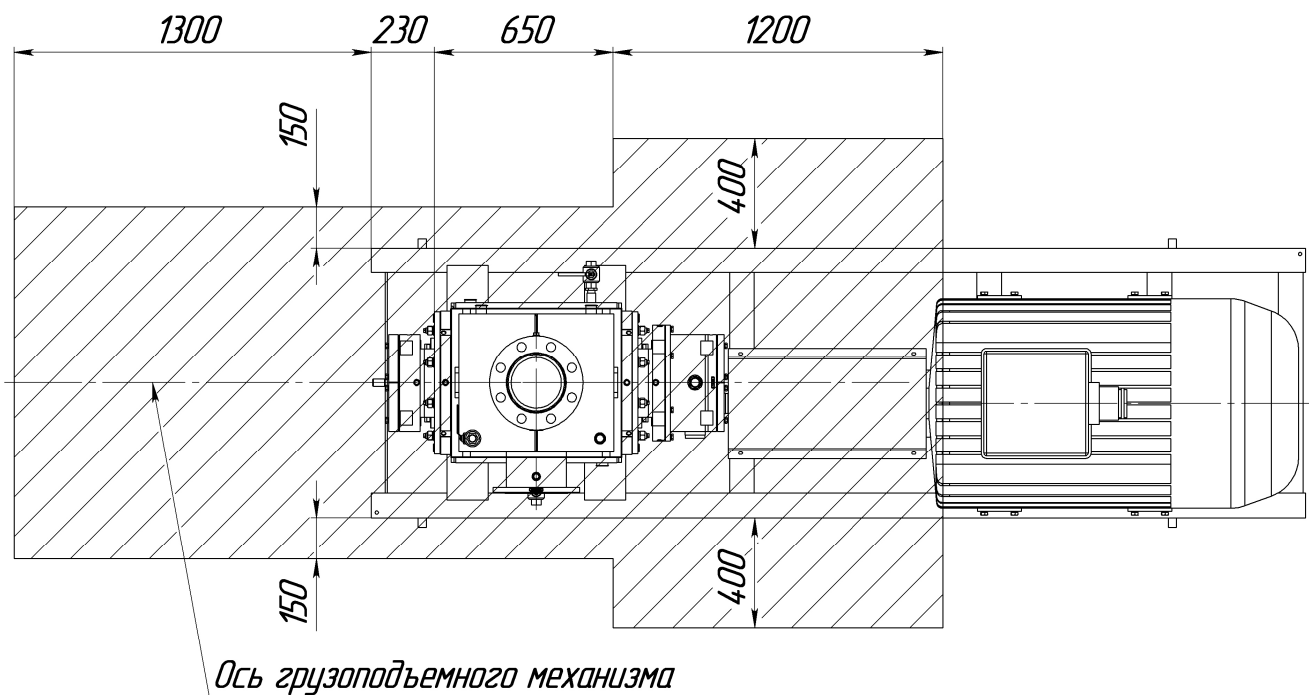


Рисунок 3 – Место установки агрегата

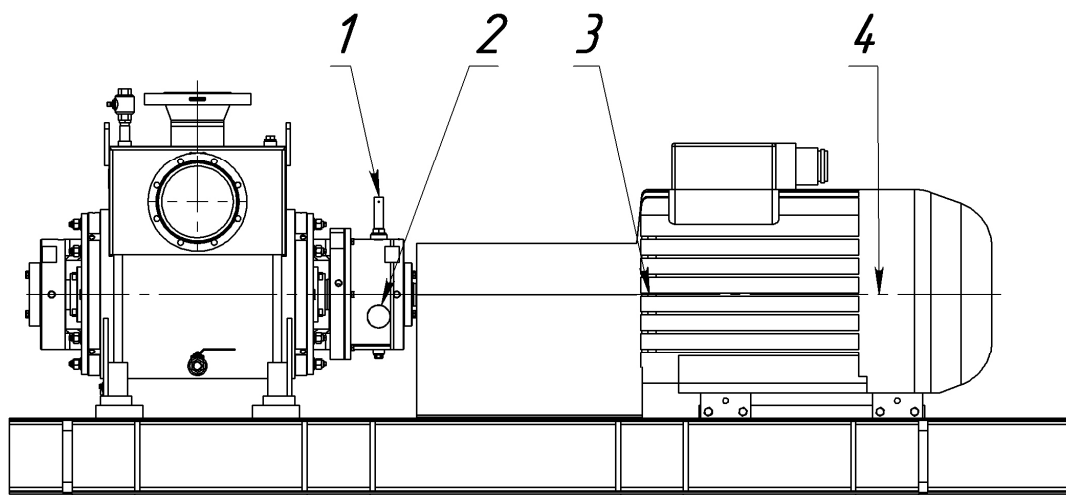


Рисунок 4 – Схема мест смазки

1 – пополнение смазки в крышке редуктора; 2 – контроль уровня смазки в крышке редуктора; 3 и 4 – смазка подшипников двигателя.

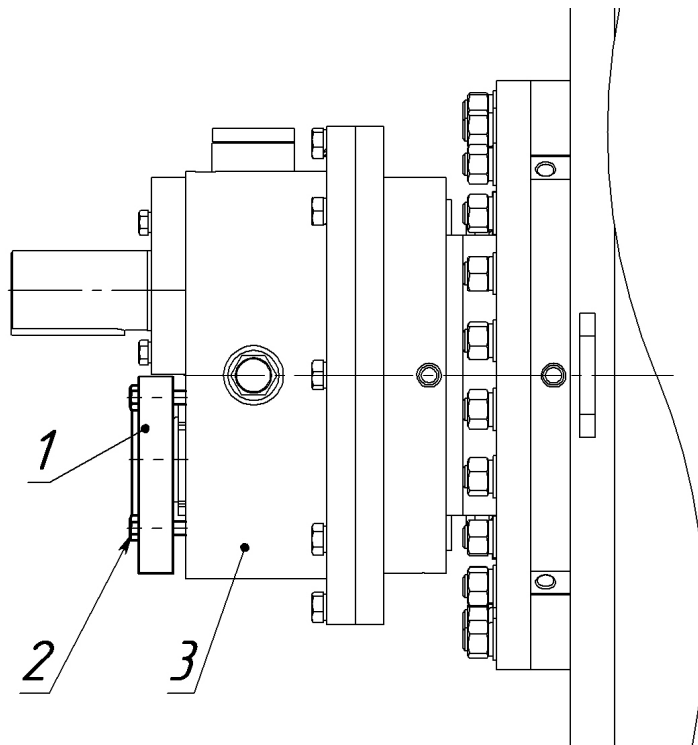


Рисунок 5 – Фиксация ротора ведомого

1 – крышка подшипника; 2 – Винт М12х55; 3 – крышка редуктора.

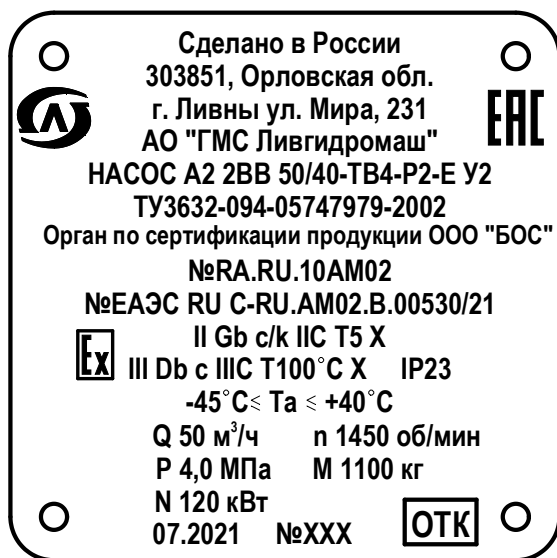


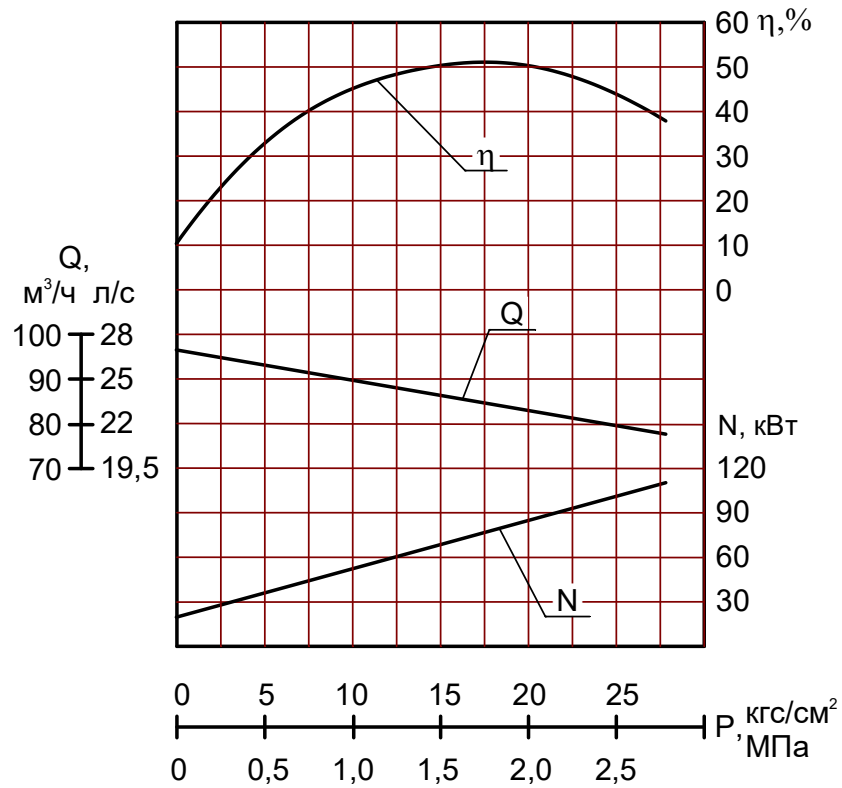
Рисунок 6 – Фирменная табличка

(пример оформления)

Приложение А
(обязательное)
Характеристики насоса

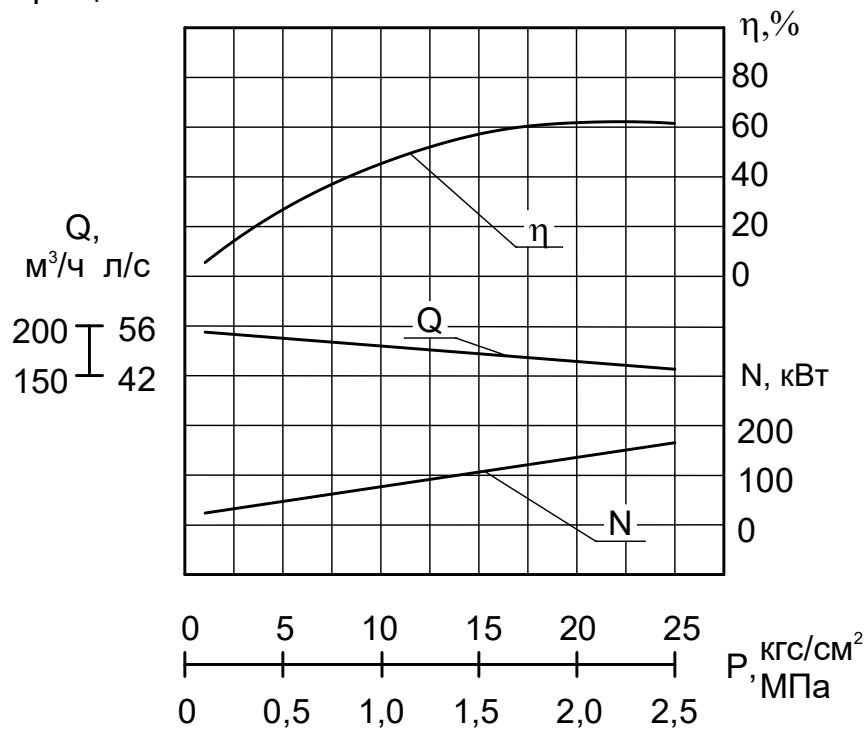
Характеристика насоса А2 2ВВ 80/25

Жидкость – минеральное масло вязкостью $76 \cdot 10^{-6} \text{ м}^2/\text{с}$ (10°ВУ).
Частота вращения – 1450 об/мин.



Характеристика насоса А2 2ВВ 160/25

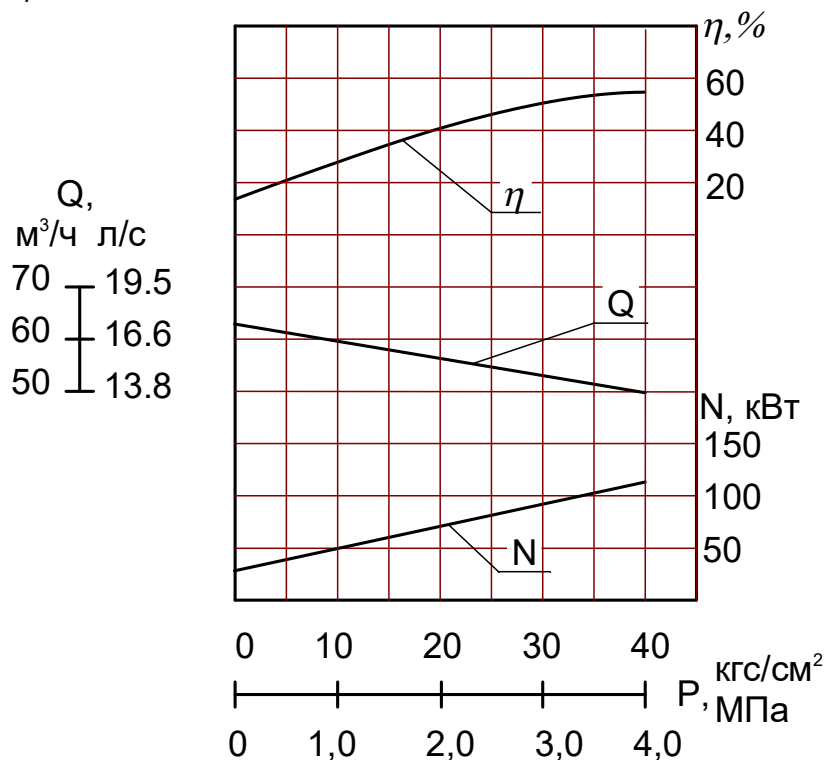
Жидкость – минеральное масло вязкостью $76 \cdot 10^{-6} \text{ м}^2/\text{с}$ (10°ВУ).
Частота вращения – 1450 об/мин.



Продолжение приложения А

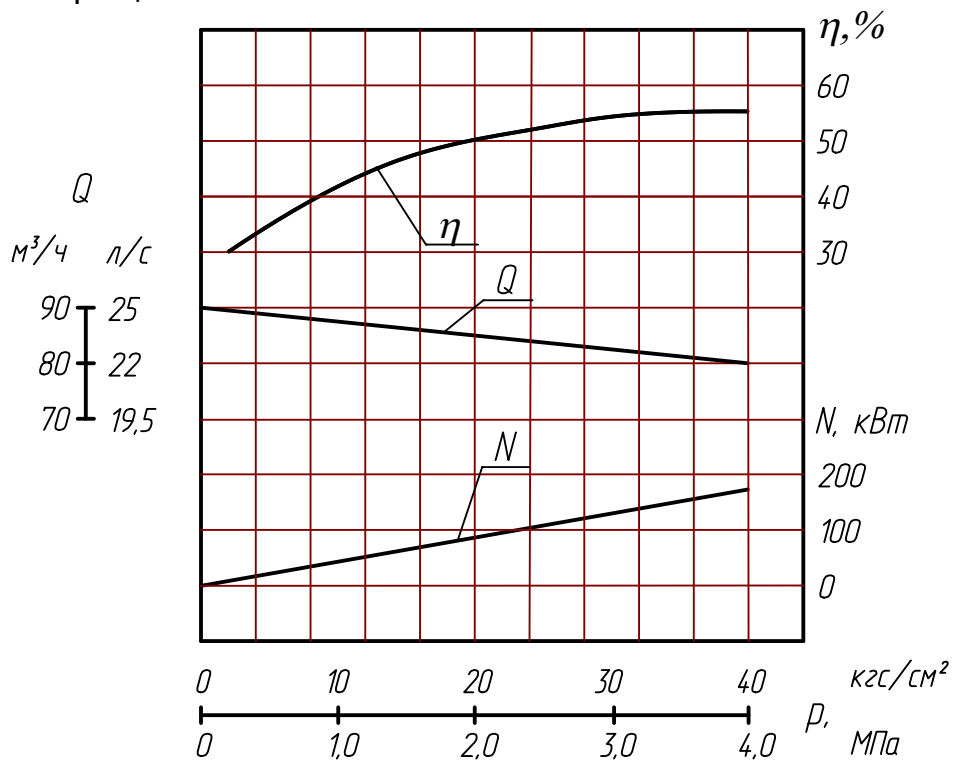
Характеристика насоса А2 2ВВ 50/40

Жидкость – минеральное масло вязкостью $76 \cdot 10^{-6} \text{ м}^2/\text{с}$ (10°ВУ).
Частота вращения – 1450 об/мин.



Характеристика насоса А2 2ВВ 80/40

Жидкость – минеральное масло вязкостью $76 \cdot 10^{-6} \text{ м}^2/\text{с}$ (10°ВУ).
Частота вращения – 1450 об/мин.



Продолжение приложения А

Характеристика насоса А2 2ВВ 125/40

Жидкость – минеральное масло вязкостью $76 \cdot 10^{-6} \text{ м}^2/\text{с}$ (10°ВУ).

Частота вращения – 1450 об/мин.

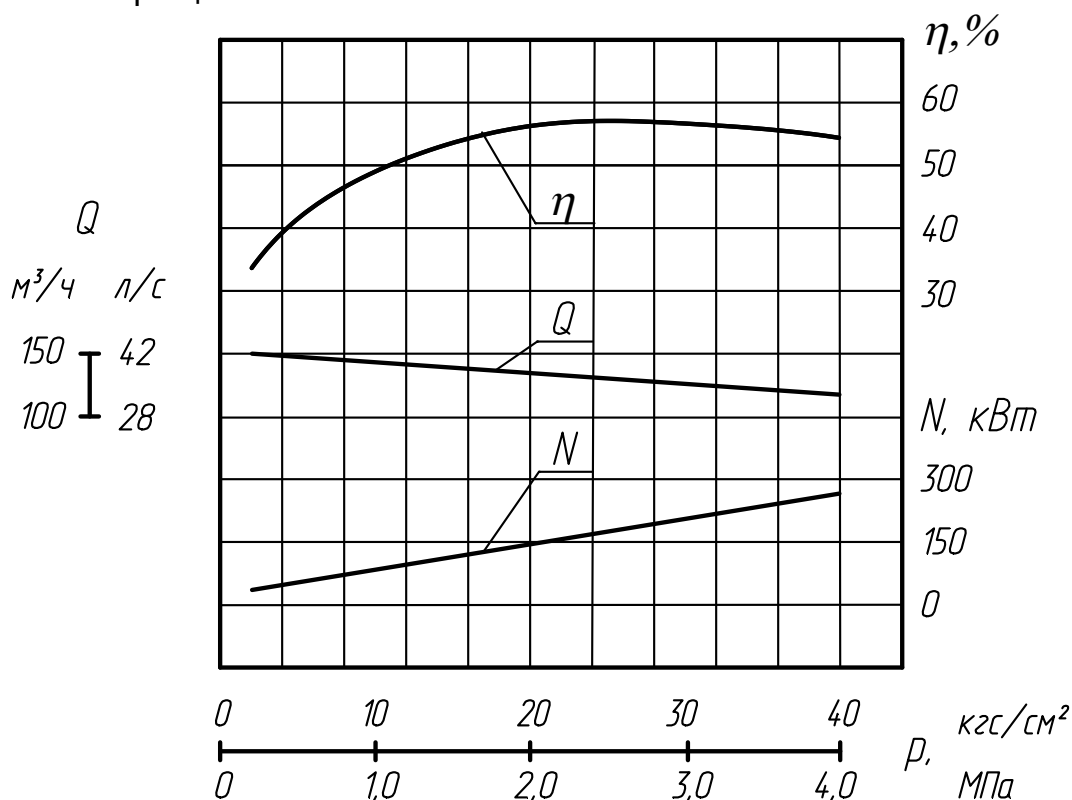


Таблица Б.1 Виброшумовые характеристики

Обозначение типоразмера	Уровень звука, дБА, не более	Среднее квадратическое значение виброскорости, мм/с в октавных полосах частот в диапазоне от 8 до 1000 Гц в местах крепления агрегата к фундаменту, не более
A2 2BB 50/40 A2 2BB 80/25	91	2,2
A2 2BB 80/40 A2 2BB125/40 A2 2BB160/25	94	2,8

Среднеквадратические значения виброскорости, замеренные на корпусах подшипников электронасосных агрегатов в октавных полосах со среднегеометрическими частотами от 10 до 1000 Гц в трех взаимно перпендикулярных плоскостях на номинальном режиме работы не более 4,5 мм/с

Приложение Б
(обязательное)
Габаритный чертеж

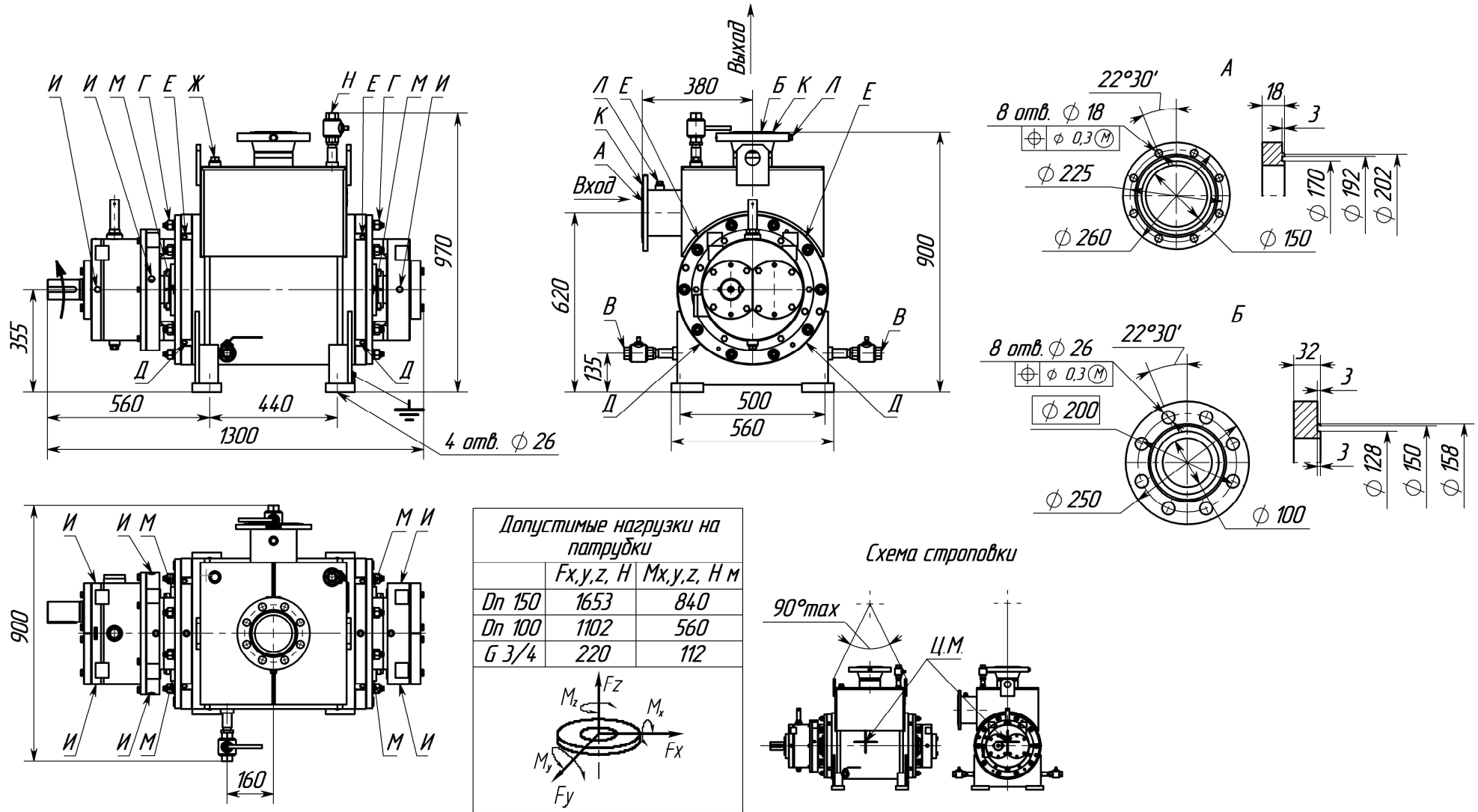
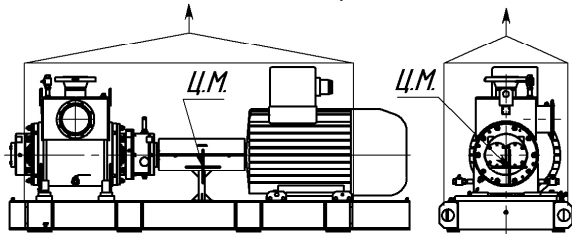
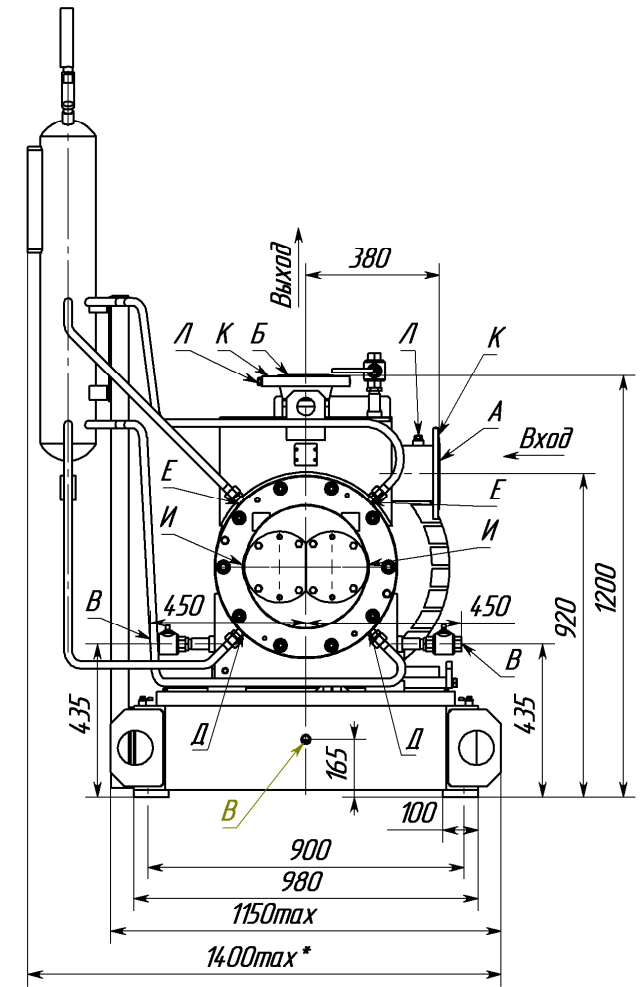
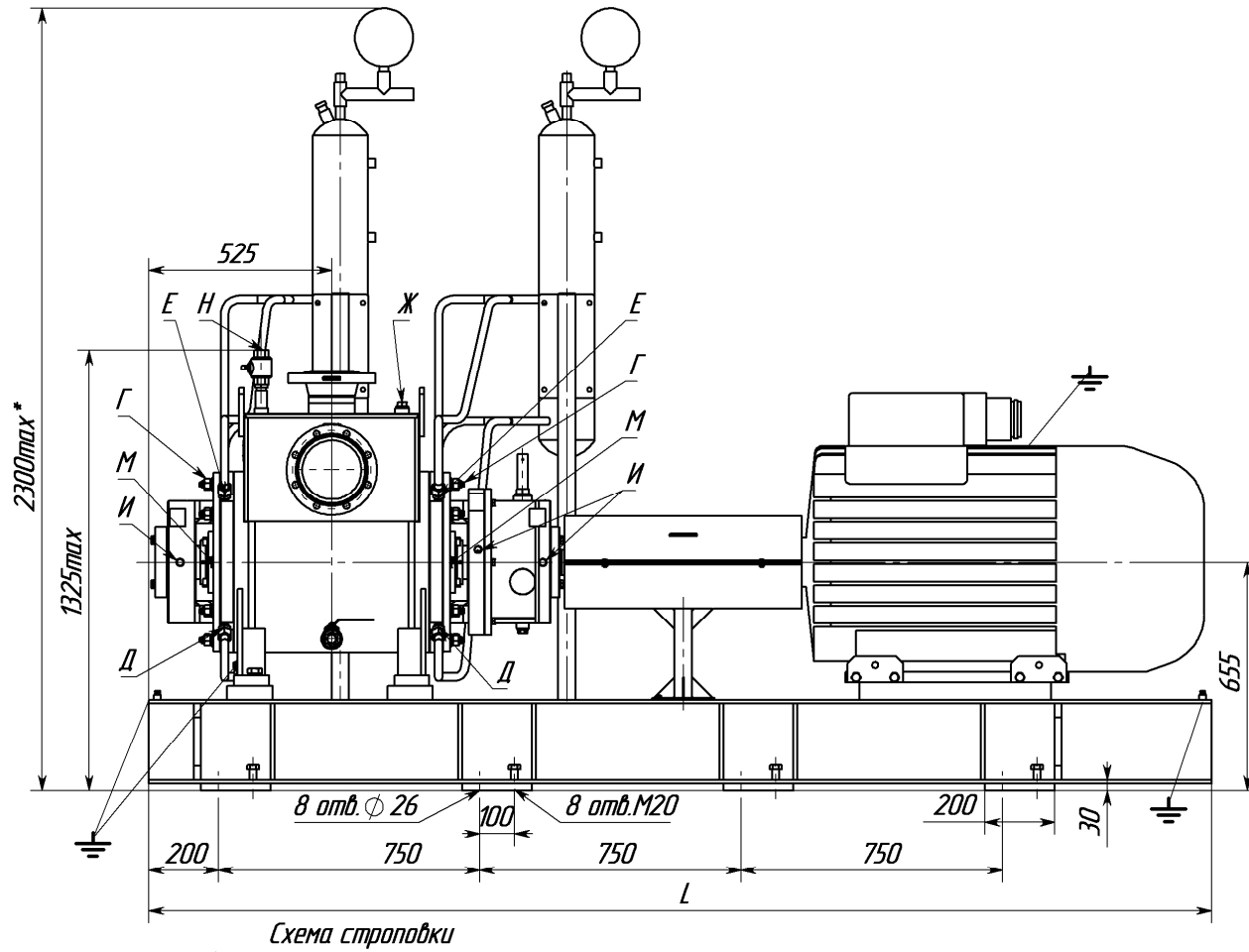


Рисунок Б1 - Габаритный чертеж насоса типа А2 2ВВ 50/40, А2 2ВВ80/25

Продолжение приложения Б



Тип электродвигателя	L, мм	Масса, кг
BA315S4, 160 кВт	3050	3000

* Размеры только для насосов с системой обвязки двойных торцовых уплотнений.

Рисунок Б2 - Габаритный чертеж агрегата на базе насоса типа А2 2ВВ 50/40, А2 2ВВ80/25

Продолжение
приложения Б

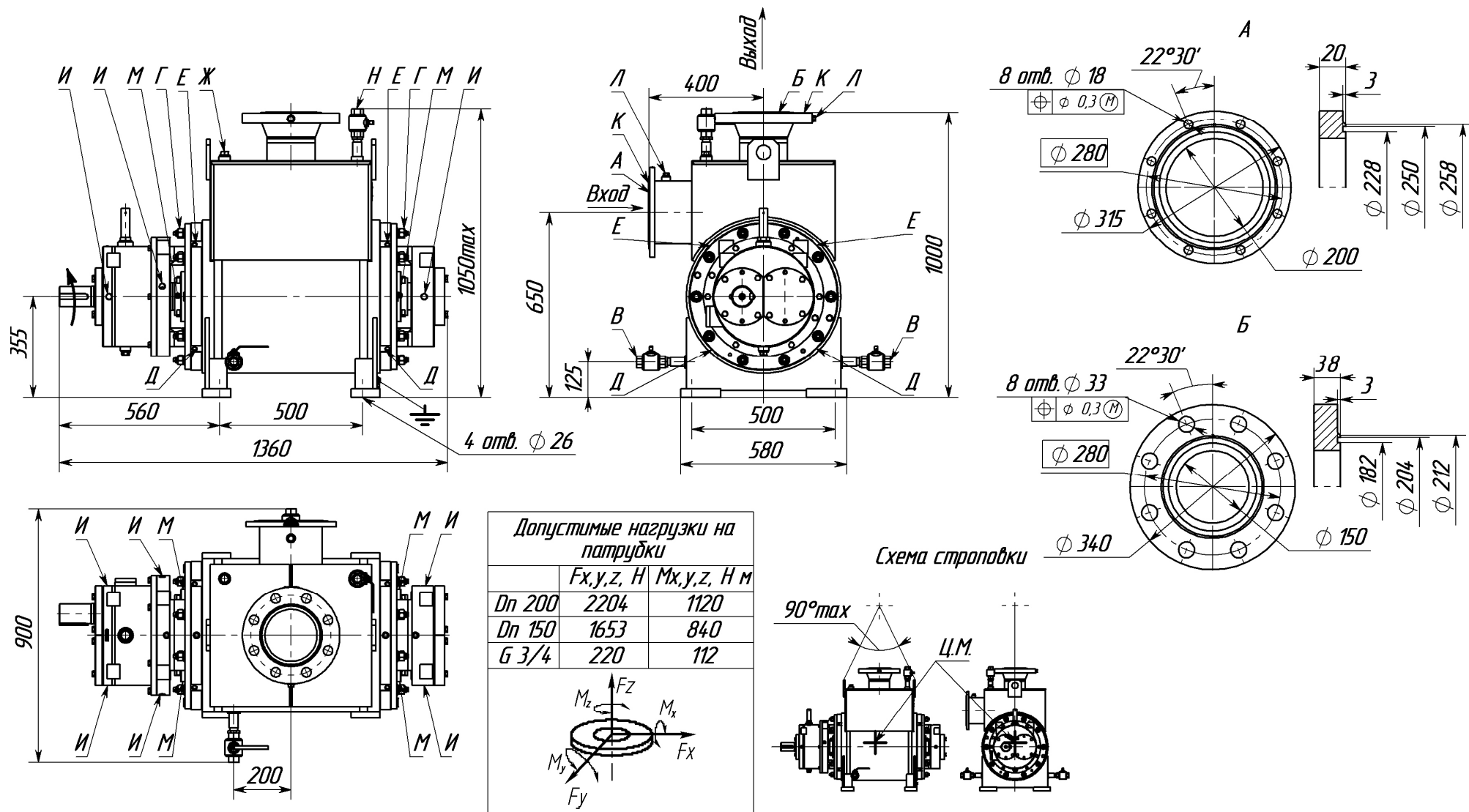
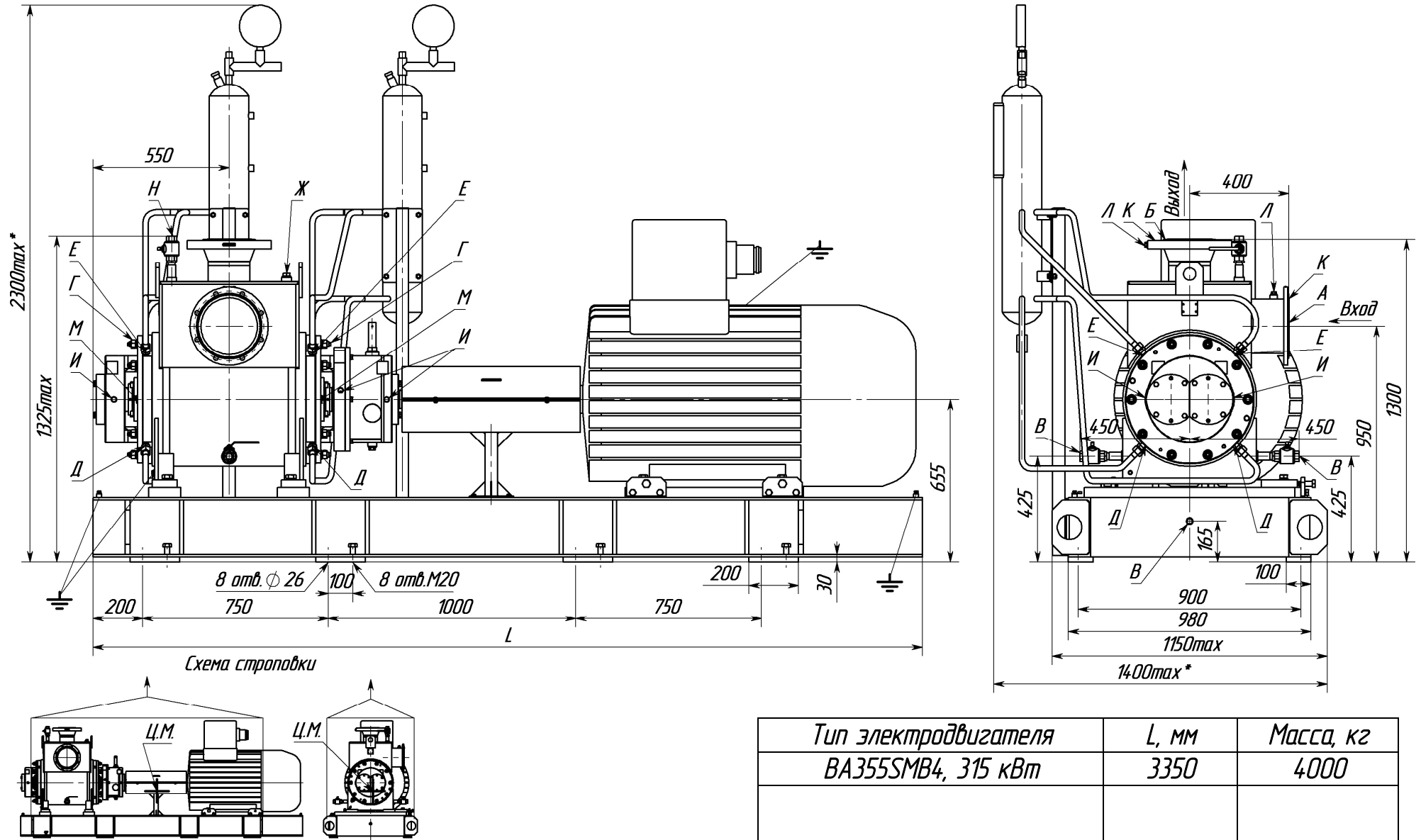


Рисунок Б4 - Габаритный чертеж насоса А2 2ВВ 80/40, А2 2ВВ125/40, А2 2ВВ160/25

Продолжение приложения Б



* Размеры только для насосов с системой обвязки двойных торцовых уплотнений.

Рисунок Б5 - Габаритный чертеж агрегата на базе насоса типа A2 2BB 80/40, A2 2BB 125/40, A2 2BB 160/25

А	Подвод перекачиваемого продукта насоса А2 2ВВ50/40, А2 2ВВ80/25	Дn150, Pn6 ГОСТ 33259-2015	1 место
	Подвод перекачиваемого продукта насоса А2 2ВВ80/40, А2 2ВВ125/40, А2 2ВВ160/25	Дn200, Pn6 ГОСТ 33259-2015	
Б	Отвод перекачиваемого продукта насоса А2 2ВВ50/40, А2 2ВВ80/25	Дn100, Pn63 ГОСТ 33259-2015	1 место
	Отвод перекачиваемого продукта насоса А2 2ВВ80/40, А2 2ВВ125/40, А2 2ВВ160/25	Дn150, Pn63 ГОСТ 33259-2015	
В	Слив перекачиваемого продукта в дренаж	G3/4	3 места
Г	Гарантийные пломбы	-	2 места
Д	Подвод барьерной жидкости к уплотнению (только для ТД)	M16x1,5	4 места
Е	Отвод барьерной жидкости от уплотнения (только для ТД)	M16x1,5	4 места
Ж	Установка датчика «сухого хода»	-	1 место
И	Контроль температуры подшипников насоса	M20x1,5	6 мест
К	Консервационные пломбы	-	2 места
Л	Установка прибора контроля давления	M16x1,5	2 места
М	Установка прибора контроля температуры двойного торцового уплотнения M8x1 (см. паспорт на уплотнение)	M8x1	4 места
Н	Стравливание воздуха при заполнении	G3/4	1 места

Рисунок Б6 – Перечень подключений насоса

Приложение В
(обязательное)
Перечень запасных частей и инструмента, комплектно
поставляемых с насосом

Таблица В1 Перечень запасных частей и инструмента, комплектно поставляемых с насосом типа А2 2ВВ50/40, А2 2ВВ80/25

Наименование	Обозначение конструкторской документации	Кол., шт.	Масса, кг, (1 шт.)	Примечание
ЗИП к уплотнению торцовому		4	3,000	
Уплотнения:				
95x120x12 HMS5RG		4	0,035	
72x90x10 HMS5RG		2	0,025	
Втулки Speedi-Sleeve:				
CR99369		4	0,040	
CR99284		2	0,035	
Подшипники:				
NUP2215_____		4	1,670	
NUP2216_____		4	2,080	
3313A-2Z_____		4	4,100	
Прокладка	40.25.16	4	0,010	
Прокладка	40.36.27	4	0,020	
Прокладка Паронит ПМБ-1 Ø32xØ20x1,5	40.32.20-08	4	0,001	
Прокладка Паронит ПМБ-1 Ø28xØ16x1,5	H41.1254.07.00.004	16	0,001	Только для ТД
Кольца:	ГОСТ 9833-73/ ТУ 22.19.20-111-75233153-2018			
054-060-36-2-3826		1	0,0018	
135-140-36-2-3826		2	0,00432	
340-350-58-2-3826		2	0,0282	
Кольца:	ГОСТ 9833-73/ ТУ 38.105.628-88			
360-370-58-2-1314		1	0,0298	
370-380-58-2-1314		1	0,0307	
440-450-58-2-1314		4	0,0364	

Продолжение приложения В

Таблица В2 Перечень запасных частей и инструмента, комплектно поставляемых с насосом типа А2 2ВВ80/40, А2 2ВВ125/40, А2 2ВВ160/25

Наименование	Обозначение конструкторской документации	Кол., шт.	Масса, кг, (1 шт.)	Примечание
ЗИП к уплотнению торцовому		4	3,000	
Уплотнения:				
95x120x12 HMS5RG		4	0,035	
72x90x10 HMS5RG		2	0,025	
Втулки Speedi-Sleeve:				
CR99369		4	0,040	
CR99284		2	0,035	
Подшипники:				
NUP2215_____		4	1,670	
NUP2216_____		4	2,080	
3313A-2Z_____		4	4,100	
Прокладка	40.25.16	4	0,010	
Прокладка	40.36.27	4	0,020	
Прокладка Паронит ПМБ-1 Ø32xØ20x1,5	40.32.20-08	4	0,001	
Прокладка Паронит ПМБ-1 Ø28xØ16x1,5	H41.1254.07.00.004	16	0,001	Только для ТД
Кольца:	ГОСТ 9833-73/ ТУ 22.19.20-111-75233153-2018			
054-060-36-2-3826		1	0,0018	
135-140-36-2-3826		2	0,00432	
340-350-58-2-3826		2	0,0282	
Кольца:	ГОСТ 9833-73/ ТУ 38.105.628-88			
390-400-58-2-1314		1	0,0320	
400-410-58-2-1314		1	0,0331	
440-450-58-2-1314		4	0,0364	

ПЕРЕЧЕНЬ

инструмента, комплектно поставляемого с насосом типа А2 2ВВ50/40,
А2 2ВВ80/25, А2 2ВВ80/40, А2 2ВВ125/40, А2 2ВВ160/25

Наименование	Обозначение конструкторской документации	Кол., шт.	Масса, кг, (1 шт.)
Шпилька М12х400	H41.1254.01.06.001	4	0,30
Шпилька М12х260	H41.1254.01.06.001-01	4	0,20
Шпилька М12х70	H41.1254.01.06.001-02	8	0,06
Грибок	H41.1254.01.06.002	2	0,10
Переходник	H41.1165.01.07.004	1	0,22
Рым – болт М16	ГОСТ 4751-73	2	0,31
Гайка шестигранная нормальная М12-6-А9Р	ГОСТ ISO 4032-2013	8	0,04
Съемник	H41.1254.01.06.100	2	5,0
Оправка подшипника	H41.1254.01.06.200	1	2,9
Оправка подшипника	H41.1254.01.06.200-01	1	2,2
Оправка манжеты	H41.1254.01.06.300	1	2,1
Съемник уплотнения	H41.1254.01.06.400	2	0,1

ПЕРЕЧЕНЬ

инструмента, комплектно поставляемого с насосами типа А2 2ВВ50/40,
А2 2ВВ80/25, А2 2ВВ80/40, А2 2ВВ125/40, А2 2ВВ160/25

Наименование	Обозначение конструкторской документации	Кол., шт.	Масса, кг, (1 шт.)
Ключ рожковый односторонний 10 мм		1	0,022
Ключ рожковый односторонний 17 мм		2	0,06
Ключ рожковый односторонний 19 мм		2	0,15
Ключ рожковый односторонний 24 мм		2	0,20
Ключ рожковый односторонний 30 мм		2	0,37
Ключ шестигранный 8 мм		1	0,08
Ключ шестигранный 17 мм		1	0,43
Ключ для круглых шлицевых гаек 95-100 мм		1	0,25

Таблица В3 Перечень запасных частей и инструмента, комплектно поставляемых с насосом А2 2ВВ

Наименование	Обозначение конструкторской документации	Кол., шт.	Масса, кг, (1 шт.)	Примечание
ЗИП к уплотнению торцовому		4	3,000	
Манжеты:				
CR95x120x12 HMS _____		4	0,035	
CR72x90x10 HMS _____		2	0,025	
Втулки Speedi-Sleeve:				
CR99369		4	0,040	
CR99284		2	0,035	
Подшипники:				
NUP2215-E- _____		4	1,670	
NUP2216-E- _____		4	2,080	
3313A-2Z		4	4,100	
Прокладка	_____	4	0,010	
Прокладка	_____	4	0,020	
Прокладка _____	_____			
Ø32xØ20x1,5	_____	4		
Кольца:	ГОСТ 9833-73/			
054-060-36-2- _____	_____	1	0,0018	
135-140-36-2- _____	_____	2	0,00432	
340-350-58-2- _____	_____	2	0,0282	
Кольца:	ГОСТ 9833-73/			
390-400-58-2- _____	_____	1	0,0320	
400-410-58-2- _____	_____	1	0,0331	
440-450-58-2- _____	_____	4	0,0364	

Приложение Г
(обязательное)
Перечень деталей ремонтного комплекта

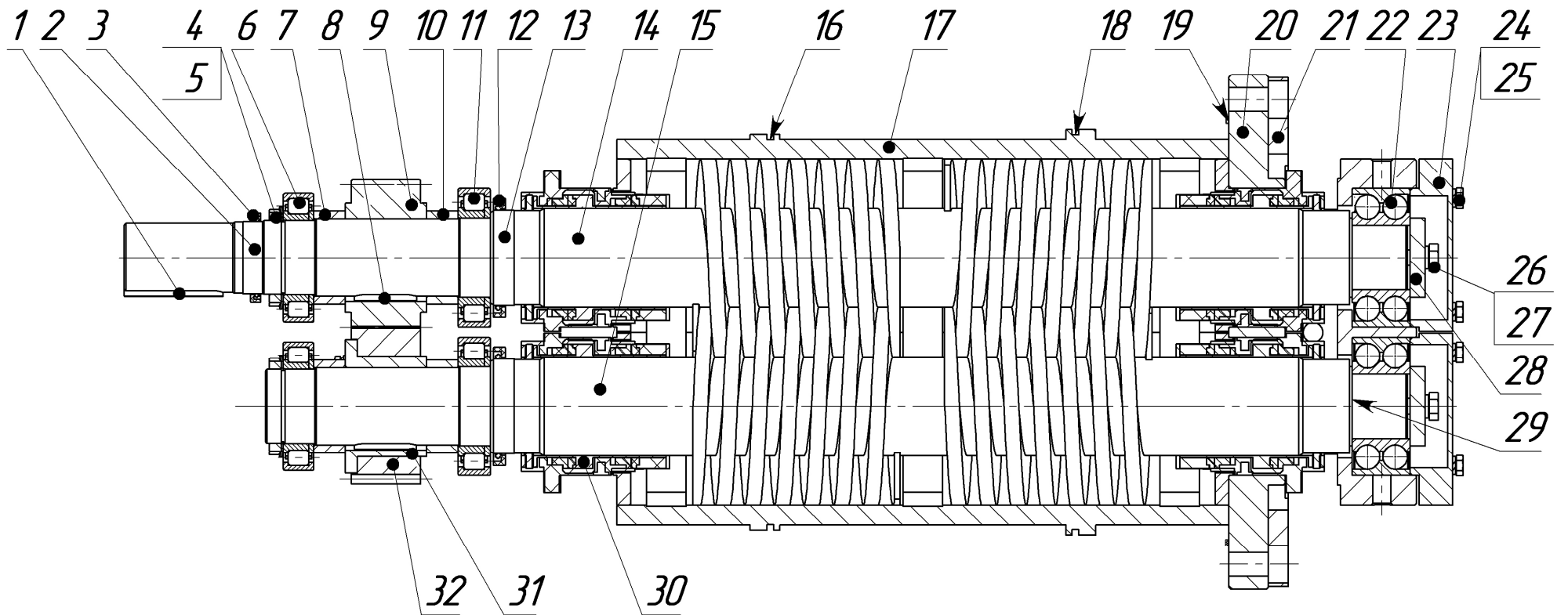


Рисунок Г.1 - Ремонтный комплект для насоса типа A2 2BB

Продолжение приложения Г

Таблица Г1 Перечень деталей ремонтного комплекта для насоса типа А2 2ВВ80/40, А2 2ВВ125/40, А2 2ВВ160/25, А2 2ВВ50/40, А2 2ВВ80/25

№ Поз.	Наименование	Обозначение конструкторской документации	Кол., шт.	Масса, кг, (1 шт.)	Примечание
1	Шпонка 20x12x100	H41.1206.01.016	1	0,1800	
2	Втулка Speedi-Sleeve CR99284		1	0,0450	
3	Уплотнение 72x90x10		1	0,0350	
4	Гайка М75x2	H41.1120.01.008	2	0,2700	
5	Шайба Ø75	H41.1120.01.009	2	0,0600	
6	Подшипник NUP2215		2	1,6000	
7	Втулка	H41.1254.01.00.005	2	0,5400	
8	Шпонка 22x14x63	H41.1042.01.035-04	2	0,2000	
9	Шестерня	H41.1104.01.011	1	4,5000	
10	Втулка	H41.1254.01.00.005	2	0,5400	
11	Подшипник NUP2216		2	2,0500	
12	Уплотнение 95x120x12		2	0,0500	
13	Втулка Speedi-Sleeve CR99369		2	0,0500	
14	Ротор ведущий	H41.1254.01.00.001	1	109,00	A2 2BB 80/40
		H41.1254.01.00.001-01			A2 2BB 125/40
		H41.1254.01.00.001-02			A2 2BB 160/25
		H41.1254.01.00.001-1		92	A2 2BB 50/25
		H41.1254.01.00.001-1-01		A2 2BB 80/25	
15	Ротор ведомый	H41.1254.01.00.002	1	104	A2 2BB 80/40
		H41.1254.01.00.002-01			A2 2BB 125/40
		H41.1254.01.00.002-02			A2 2BB 160/25
		H41.1254.01.00.002-1		88	A2 2BB 50/25
		H41.1254.01.00.002-1-01		A2 2BB 80/25	
16	Кольцо 390-400-58-2-1314	ГОСТ 9833-73	1	0,0323	A2 2BB 80/40 A2 2BB 125/40 A2 2BB 160/25
	Кольцо 360-370-58-2-1314			0,298	A2 2BB 50/25 A2 2BB 80/25
17	Обойма	H41.1032.01.001	1	198	A2 2BB 80/40 A2 2BB 125/40 A2 2BB 160/25
		H41.1033.01.001		152	A2 2BB 50/25 A2 2BB 80/25
18	Кольцо 400-410-58-2-1314	ГОСТ 9833-73	1	0,0331	A2 2BB 80/40 A2 2BB 125/40 A2 2BB 160/25
	Кольцо 370-380-58-2-1314			0,0307	A2 2BB 50/25 A2 2BB 80/25
19	Кольцо 440-450-58-2-1314	ГОСТ 9833-73	2	0,0364	
20	Проставка	H41.1254.01.00.003	1	60,000	
21	Корпус подшипника 1	H41.1254.01.02.000	1	65,000	
22	Подшипник 3313A-2Z		2	4,1000	
23	Крышка подшипника 1	H41.1206.01.003	2	6,5000	
24	Винт с шестигранной головкой М12x55-5.6	ГОСТ Р ИСО 4017	8	0,0700	
25	Шайба 12.65Г	ГОСТ 6402-70	8	0,0020	
26	Винт с шестигранной головкой М16x50-5.6	ГОСТ Р ИСО 4017	4	0,1050	
27	Шайба 16.65Г	ГОСТ 6402-70	4	0,0060	
28	Шайба	H41.1206.01.006	2	0,600	
29	Кольцо	H41.1206.01.017	2	0,04	
30	Уплотнение торцовое		4	7,0000	
31	Ступица	H41.1104.01.012	1	1,5000	
32	Венец колеса	H41.1104.01.013	1	3,0000	
-	Штифт 10x40	ГОСТ 3128-70	6	0,0360	
-	Винт с шестигранной головкой М10x30-5.6	ГОСТ Р ИСО 4017	2	0,0280	
-	Шайба 10.65Г	ГОСТ 6402-70	2	0,0020	
-	Кольцо 340-350-58-2-3826	ГОСТ 9833-73	1	0,0282	

Приложение Ж
(обязательное)
Чертеж средств взрывозащиты

ЛИСТ РЕГИСТРАЦИИ ИЗМЕНЕНИЙ

Изм.	Номера листов				Всего листов в докум.	№ документа	Входящий № сопроводительного документа и дата	Подпись	Дата
	Измененных	Замененных	Новых	Анулированных					