

АО «ЛИВНЫНАСОС»

## КАТАЛОГ ЗАПАСНЫХ ЧАСТЕЙ

на агрегаты типа  
ЭЦВ, 2ЭЦВ, 3ЭЦВ, CRS, ОНЦ, 2FRS

### Внимание!

**С 01.09.2021** года в агрегатах типа ЭЦВ5 применяются электродвигатели ПЭДВ5(М), которые имеют отличные от прежних линейные размеры и обмоточные данные.

**С 01.07.2015** года в агрегатах типа ЭЦВ6 применяются электродвигатели ПЭДВ6(М), которые имеют отличные от прежних линейные размеры и обмоточные данные.

**С 01.11.2015** года в агрегатах типа ЭЦВ8 применяются электродвигатели ПЭДВ8(М), которые имеют отличные от прежних линейные размеры и обмоточные данные.

**С 01.06.2016** года в агрегатах типа ЭЦВ10 применяются электродвигатели ПЭДВ10(М), которые имеют отличные от прежних линейные размеры и обмоточные данные.

## **РЕКВИЗИТЫ ИЗГОТОВИТЕЛЯ:**

**Акционерное общество «Ливенский завод погружных насосов»**  
**сокращенно АО «Ливнынасос»**

**Отгрузочные:** ст.Ливны-1 Московской ж.д., код 218608, № станции 0343.  
ст.Ливны-2 Московской ж.д., код 218701, № станции 0343, код завода 4021.

**Почтовые:**303851, г. Ливны, Орловской области, ул. Орловская, 250,  
АО “Ливнынасос”.

**ЭЛЕКТРОННАЯ ПОЧТА:** E – mail : info@livnasos.ru

**ИНТЕРНЕТ:** http: WWW: livnasos.ru

**ТЕЛЕФОН:**секретарь (48677)7-76-01; ф. (48677) 7-76-29

отдел отгрузки 7-76-15, 7-76-25

конструкторский отдел 7-76-17, ko@livnasos.ru

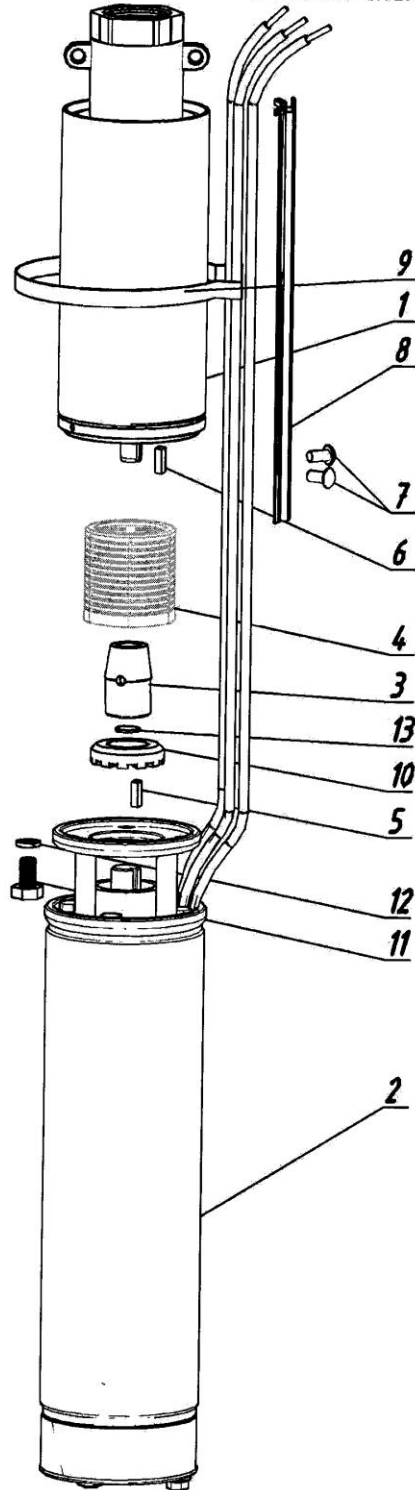
ОКК 7-76-14

Каталог составлен для агрегатов выпускаемых в настоящее время. При заказе просьба указывать год выпуска агрегата. Завод оставляет за собой право внесения изменений в конструкцию агрегата.

## Содержание

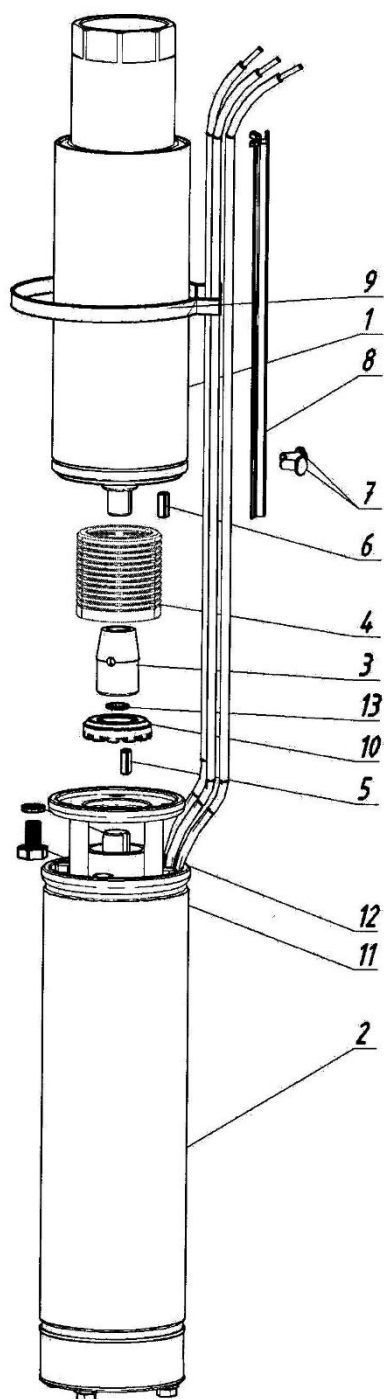
1. Агрегат ЭЦВ 4-2,5	4
2. Агрегаты ЭЦВ 4-4, ЭЦВ 4-6,5; ЭЦВ 4-10	6
3. Насос ЭЦВ 4-2,5	9
4. Насосы ЭЦВ 4-4, ЭЦВ 4-6,5; ЭЦВ 4-10	11
5. Электродвигатель ПЭДВ 4-1,1	13
6. Электродвигатели ПЭДВ 4-2,2 – ПЭДВ 4-5	14
7. Агрегаты ЭЦВ 5-4; ЭЦВ 5-6,5	16
8. Насосы ЭЦВ 5-4; ЭЦВ 5-6,5	18
9. Электродвигатели ПЭДВ 5-2,2 – ПЭДВ 5-4	20
10. Агрегаты ЭЦВ 6-	22
11. Агрегаты ЭЦВ 8-	31
12. Агрегаты ЭЦВ 10	40
13. Агрегаты ЭЦВ 12	49
14. Насосы ЭЦВ 6-4	51
15. Насосы ЭЦВ 6-6,5	53
16. Насосы ЭЦВ 6-10	55
17. Насосы ЭЦВ 6-16	59
18. Насосы ЭЦВ 6-25	62
19. Насосы ЭЦВ 8-16	65
20. Насосы ЭЦВ 8-25	66
21. Насосы ЭЦВ 8-40	70
22. Насосы ЭЦВ 8-46	74
23. Насосы ЭЦВ 8-65	76
24. Насосы ЭЦВ 10-65	78
25. Насосы ЭЦВ 10-77	80
26. Насосы ЭЦВ 10-100, ЭЦВ 10-120	82
27. Насосы ЭЦВ 10-140	85
28. Насосы ЭЦВ 10-160	87
29. Насосы ЭЦВ 10-140	89
30. Насосы ЭЦВ 10-200	91
31. Насосы ЭЦВ 12-160	93
32. Насосы ЭЦВ 12-200 – ЭЦВ 12-250	95
33. Электродвигатели ПЭДВ 6М	97
34. Электродвигатели ПЭДВ 8М	100
35. Электродвигатели ПЭДВ 10М	102
36. Агрегаты 2ЭЦВ 6	104
37. Агрегаты 2ЭЦВ 8	110
38. Агрегаты 2ЭЦВ 10	116
39. Агрегаты 2ЭЦВ 12	119
40. Электродвигатели ДАП 6	121
41. Электродвигатели ДАП 8	122
42. Электродвигатели ДАП 10	123
43. Насос ОНЦ1	124
44. Насосы 3ЭЦВ 10-120	125
45. Насосы 3ЭЦВ8-65	128
46. Агрегаты 3ЭЦВ8-65	131
47. Агрегаты 3ЭЦВ10-120	133
48. Насосы CRS10-100	134
49. Агрегаты CRS8-65	136
50. Агрегаты CRS10-100	138
51. Агрегаты CRS10-120	139
52. Насосы FRS6-6,5	141
53. Насосы FRS6-10	143
54. Агрегаты FRS6	147
55. Список сервисных центров	152
56. Список региональных представительств	153

Типовая схема электроагрегата ЭЦВ 4-2,5



Поз.	Название детали или сборочной единицы и номер чертежа	Агрегат ЭЦВ 4-2,5-65	Агрегат ЭЦВ 4-2,5-80	Агрегат ЭЦВ 4-2,5-100	Агрегат ЭЦВ 4-2,5-120	Агрегат ЭЦВ 4-2,5-140	Агрегат ЭЦВ 4-2,5-160	Агрегат ЭЦВ 4-2,5-180	Агрегат ЭЦВ 4-2,5-200
1.	Насос ЭЦВ4-2,5-65 АМТ2.960.047	1							
1.	Насос ЭЦВ4-2,5-80 АМТ2.960.047-01		1						
1.	Насос ЭЦВ4-2,5-100 АМТ2.960.047-02			1					
1.	Насос ЭЦВ4-2,5-120 АМТ2.960.047-03				1				
1.	Насос ЭЦВ4-2,5-140 АМТ2.960.047-04					1			
1.	Насос ЭЦВ4-2,5-160 АМТ2.960.047-05						1		
1.	Насос ЭЦВ4-2,5-180 АМТ2.960.047-06							1	
1.	Насос ЭЦВ4-2,5-200 АМТ2.960.047-07								1
2.	Двигатель ПЭДВ4-1,1 (2,2) АМТ3.124.020-03	1	1	1	1	1			
2.	Двигатель ПЭДВ4-3 АМТ3.124.020						1	1	1
3.	Муфта АМТ8.340.008	1	1	1	1	1	1	1	1
4.	Сетка АМТ8.642.012	1	1	1	1	1	1	1	1
5.	Шпонка 3-4x4x16ГОСТ23360-78	1	1	1	1	1	1	1	1
6.	Шпонка 2-3x3x14ГОСТ23360-78	1	1	1	1	1	1	1	1
7.	Винт ВМ4-7gx8.58 ГОСТ17473-80	2	2	2	2	2	2	2	2
8.	Кожух защитный АМТ8.210.064	1							
8.	Кожух защитный АМТ8.210.064-01		1						
8.	Кожух защитный АМТ8.210.064-02			1					
8.	Кожух защитный АМТ8.210.064-03				1				
8.	Кожух защитный АМТ8.210.064-04					1			
8.	Кожух защитный АМТ8.210.064-05						1		
8.	Кожух защитный АМТ8.210.064-06							1	
8.	Кожух защитный АМТ8.210.064-07								1
9.	Хомут АМТ8.634.020, шт.					1	1	1	1
10.	Пескоотбойник АМТ8.227.014	1	1	1	1	1	1	1	1
11.	Винт с шестигранной головкой ГОСТ Р ИСО 4017- М8x16-А2-70	4	4						
11.	Винт с шестигранной головкой ГОСТ Р ИСО М8x16-А2-70			4	4	4	4	4	4
12.	Шайба 8.65Г.029 ГОСТ6402-70	4	4	4	4	4	4	4	4
13.	Шайба наборная ф17	1...9	1...9	1...9	1...9	1...9	1...9	1..9	1...9

Типовая схема насоса ЭЦВ4-4, ЭЦВ4-6,5, ЭЦВ4-10



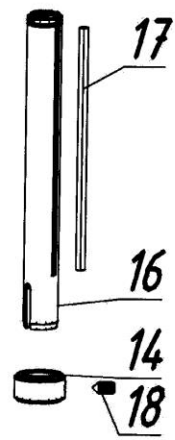
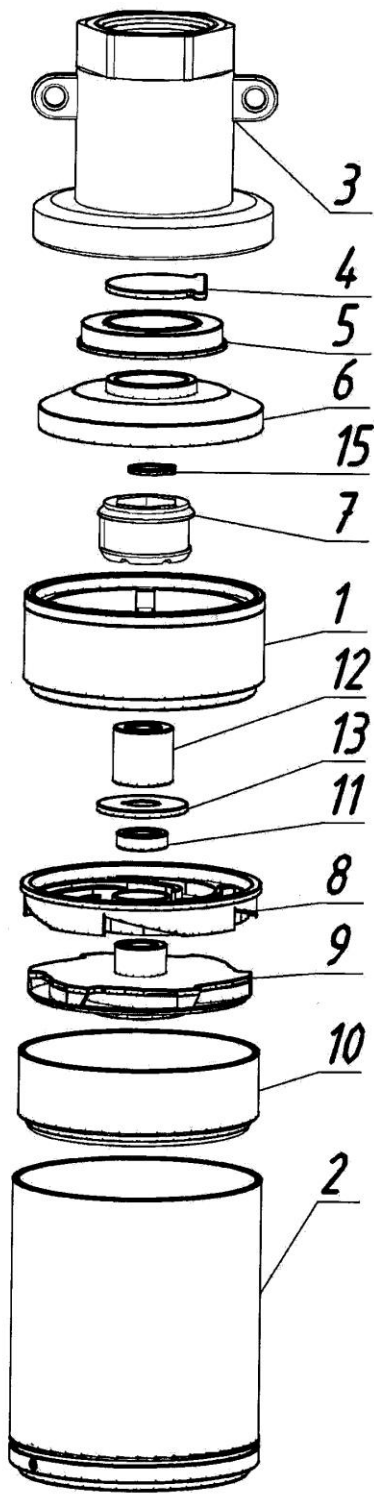


Поз.	Название детали или сборочной единицы и номер чертежа	Агрегат ЭЦВ 4-6,5-70	Агрегат ЭЦВ 4-6,5-85	Агрегат ЭЦВ 4-6,5-115	Агрегат ЭЦВ 4-6,5-130	Агрегат ЭЦВ 4-6,5-150
1.	Насос ЭЦВ4-10-55 АМТ2.960.039-02	1				
1.	Насос ЭЦВ4-10-70 АМТ2.960.039-03		1			
1.	Насос ЭЦВ4-10-85 АМТ2.960.039-04			1		
1.	Насос ЭЦВ4-10-95 АМТ2.960.039-05				1	
1.	Насос ЭЦВ4-10-110 АМТ2.960.039-06					1
2.	Электродвигатель ПЭДВ4-2,2 АМТ3.124.020-03	1				
2.	Электродвигатель ПЭДВ4-3 АМТ3.124.020		1			
2.	Электродвигатель ПЭДВ4-4 АМТ3.124.020-01			1		
2.	Электродвигатель ПЭДВ4-5 АМТ3.124.020-02				1	1
3.	Муфта АМТ8.220.096	1	1	1	1	1
4.	Сетка АМТ8.642.012	1	1	1	1	1
5.	Шпонка 3-4x4x16 ГОСТ23360-80	1	1	1	1	1
6.	Шпонка 3-4x4x16 ГОСТ23360-80	1	1	1	1	1
7.	Винт ВМ4-6gx8.109. ГОСТ17473-80	2	2	2	2	2
8	Кожух АМТ8.634.018-02	1				
8	Кожух АМТ8.634.018-03		1			
8	Кожух АМТ8.634.018-04			1		
8	Кожух АМТ8.634.018-05				1	
8	Кожух АМТ8.634.018-06					1
9.	Хомут АМТ8.634.020				1	2
10.	Пескоотбойник АМТ8.227.014	1	1	1	1	1
11.	Болт М8-7gx16.109. ГОСТ7798-78	4	4	4	4	4
12.	Шайба 8 30X13 ГОСТ6402-78	4	4	4	4	4
13.	Шайба наборная ф17	1...9	1...9	1...9	1...9	1...9



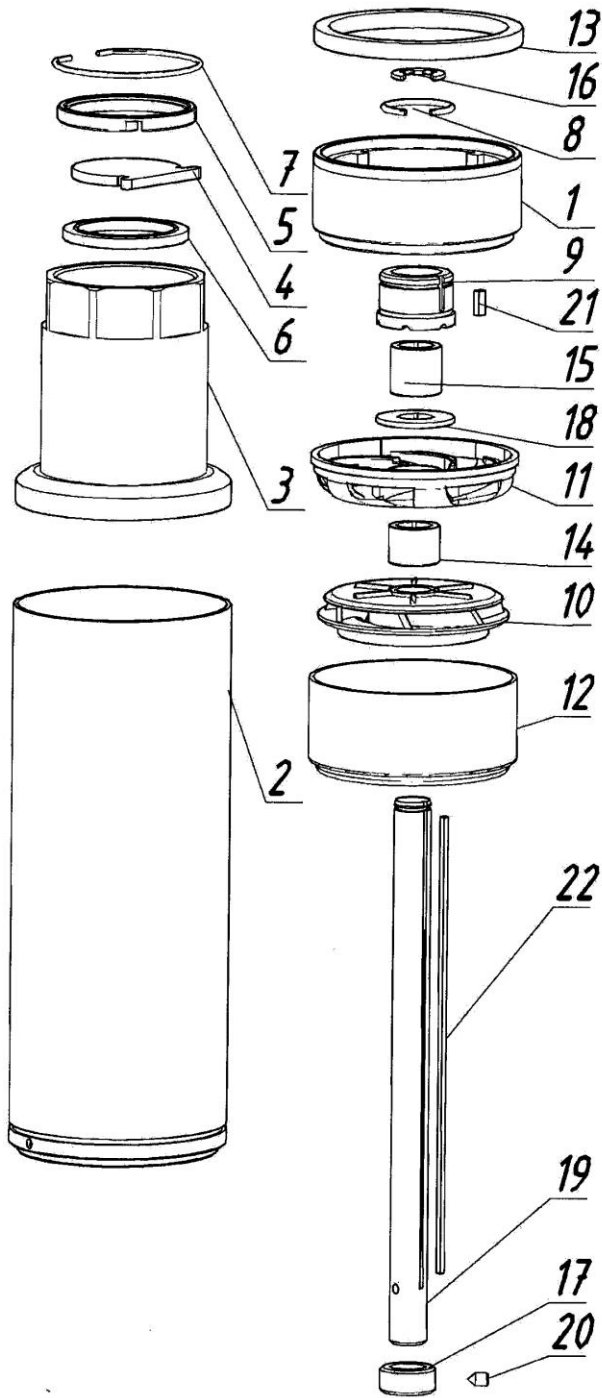


Типовая схема насоса ЭЦВ 4-2,5





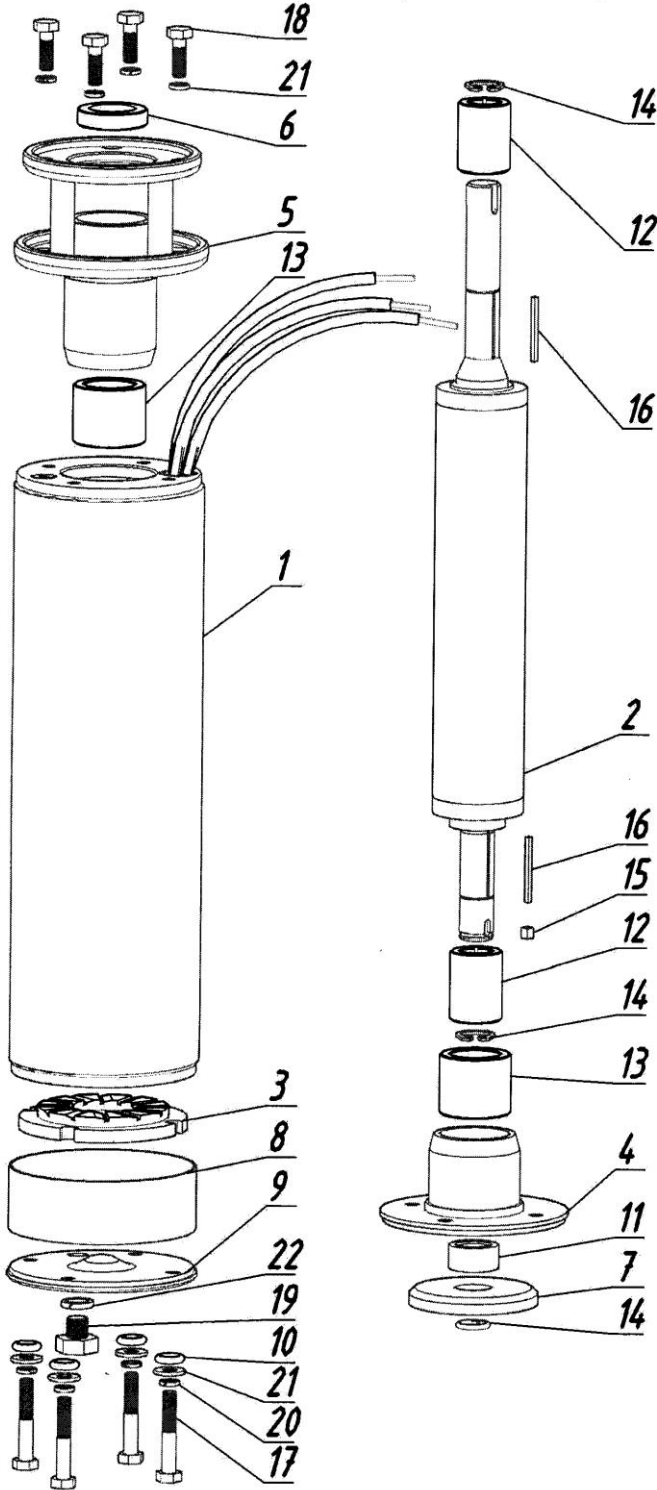
Типовая схема насоса ЭЦВ 4-10, ЭЦВ 4-6,5



Поз.	Название детали или сборочной единицы и номер чертежа	ЭЦВ4-4-45 АМТ2.960.070	ЭЦВ4-4-60 АМТ2.960.070-01	ЭЦВ4-4-80 АМТ2.960.070-02	ЭЦВ4-4-100 АМТ2.960.070-03	ЭЦВ4-4-120 АМТ2.960.070-04	ЭЦВ4-4-140 АМТ2.960.070-05
1.	Корпус подшипника АМТ8.037.016	1	2	2	2	3	3
2.	Корпус АМТ6.411.104	1					
2.	Корпус АМТ6.411.104-01		1				
2.	Корпус АМТ6.411.104-02			1			
2.	Корпус АМТ6.411.104-03				1		
2.	Корпус АМТ6.411.104-04					1	
2.	Корпус АМТ6.411.104-05						1
3.	Патрубок АМТ6.411.052	1	1	1	1	1	1
4.	Клапан АМТ7.140.005-01	1	1	1	1	1	1
5.	Кольцо АМТ8.680.005-01	1	1	1	1	1	1
6.	Кольцо АМТ8.257.022	1	1	1	1	1	1
7.	Кольцо пружинное АМТ9.138.004	1	1	1	1	1	1
8.	Кольцо АМТ8.240.015	1	2	2	2	3	3
9.	Подшипник АМТ8.220.098	1	2	2	2	3	3
10.	Колесо рабочее АМТ7.019.086	10	13	17	22	27	28
11.	Отвод АМТ7.019.060	10	13	17	22	27	28
12.	Обойма АМТ8.241.054-01	10	13	17	22	27	28
13.	Кольцо АМТ8.613.104	1	1	1	1	1	1
14.	Втулка распорная АМТ8.220.095	9	11	14	20	24	25
15.	Втулка распорная АМТ8.220.095-01	2	4	4	4	6	6
16.	Шайба упорная АМТ8.241.050	1	1	1	1	1	1
17.	Кольцо упорное АМТ8.241.051	1	1	1	1	1	1
18.	Кольцо АМТ8.241.052	2	3	3	3	4	4
19.	Вал АМТ8.300.069	1					
19.	Вал АМТ8.300.069-01		1				
19.	Вал АМТ8.300.069-02			1			
19.	Вал АМТ8.300.069-03				1		
19.	Вал АМТ8.300.069-04					1	
19.	Вал АМТ8.300.069-05						1
20.	Винт В М4-6gx6. 21.12X18H10T ГОСТ1476-93	1	1	1	1	1	1
21.	Шпонка 2-3x3x5	1	2	2	2	3	3
22.	Шпонка 2-2x2x358	1					
22.	Шпонка 2-2x2x488		1				
22.	Шпонка 2-2x2x652			1			
22.	Шпонка 2-2x2x782				1		
22.	Шпонка 2-2x2x977					1	
22.	Шпонка 2-2x2x1010						1

Поз.	Название детали или сборочной единицы и номер чертежа							
		ЭЦВ 4-10-25 АМТ2.960.039	ЭЦВ 4-10-40 АМТ2.960.039-01	ЭЦВ 4-10-55 АМТ2.960.039-02 ЭЦВ4-6,5-70 АМТ3.246.023	ЭЦВ 4-10-70 АМТ2.960.039-03 ЭЦВ4-6,5-85 АМТ3.246.023-01	ЭЦВ 4-10-85 АМТ2.960.039-04 ЭЦВ4-6,5-115 АМТ3.246.023-02	ЭЦВ 4-10-95 АМТ2.960.039-05 ЭЦВ4-6,5-130 АМТ3.246.023-03	ЭЦВ 4-10-110 АМТ2.960.039-06 ЭЦВ4-6,5-150 АМТ3.246.023-04
1.	Корпус подшипника АМТ8.037.016	1	2	2	2	2	4	4
2.	Корпус АМТ6.411.050	1						
2.	Корпус АМТ6.411.050-01		1					
2.	Корпус АМТ6.411.050-02			1				
2.	Корпус АМТ6.411.050-03				1			
2.	Корпус АМТ6.411.050-04					1		
2.	Корпус АМТ6.411.050-05						1	
2.	Корпус АМТ6.411.050-06							1
3.	Патрубок АМТ6.411.052	1	1	1	1	1	1	1
4.	Клапан АМТ7.140.005-01	1	1	1	1	1	1	1
5.	Кольцо АМТ8.680.005-01	1	1	1	1	1	1	1
6.	Кольцо АМТ8.257.022	1	1	1	1	1	1	1
7.	Кольцо пружинное АМТ9.138.004	1	1	1	1	1	1	1
8.	Кольцо АМТ8.240.015	1	2	2	2	2	4	4
9.	Подшипник АМТ8.220.098	1	2	2	2	2	4	4
10.	Колесо рабочее АМТ7.019.063	7	12	16	20	25	29	33
11.	Отвод АМТ7.019.060	7	12	16	20	25	29	33
12.	Обойма АМТ8.241.054	7	12	16	20	25	29	33
13.	Кольцо АМТ8.613.104	1	1	1	1	1	1	1
14.	Втулка распорная АМТ8.220.095	6	10	14	18	23	25	29
15.	Втулка распорная АМТ8.220.095-01	2	4	4	4	4	8	8
16.	Шайба упорная АМТ8.241.050	1	1	1	1	1	1	1
17.	Кольцо упорное АМТ8.241.051	1	1	1	1	1	1	1
18.	Кольцо АМТ8.241.052	2	3	3	3	3	5	5
19.	Вал АМТ8.300.041	1						
19.	Вал АМТ8.300.041-01		1					
19.	Вал АМТ8.300.041-02			1				
19.	Вал АМТ8.300.041-03				1			
19.	Вал АМТ8.300.041-04					1		
19.	Вал АМТ8.300.041-05						1	
19.	Вал АМТ8.300.041-06							1
20.	Винт В М4-6gx6. 21.12X18H10T ГОСТ1476-93	1	1	1	1	1	1	1
21.	Шпонка 2-3x3x5	1	2	2	2	2	4	4
22.	Шпонка 2-2x2x325	1						
22.	Шпонка 2-2x2x510		1					
22.	Шпонка 2-2x2x650			1				
22.	Шпонка 2-2x2x805				1			
22.	Шпонка 2-2x2x990					1		
22.	Шпонка 2-2x2x1200						1	
22.	Шпонка 2-2x2x1350							1

Типовая схема электродвигателя ПЭДВ 4-2,2-5 кВт

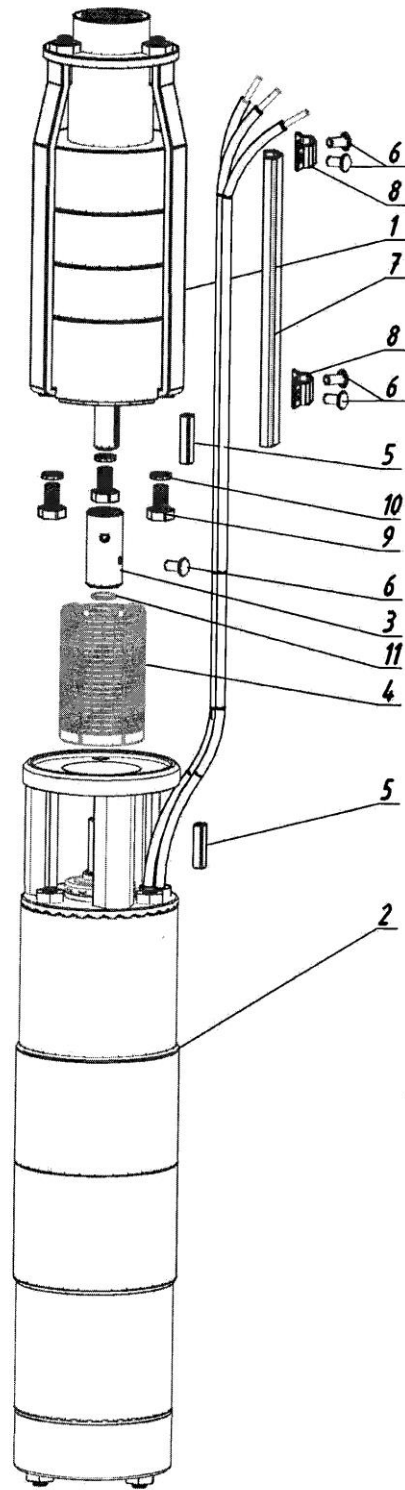


Поз.	Название детали или сборочной единицы и номер чертежа	ПЭДВ4-1,1 * АМТ3.124.020-03	ПЭДВ4-2,2 АМТ3.124.020-03	ПЭДВ4-3 АМТ3.124.020	ПЭДВ4-4 АМТ3.124.020-01	ПЭДВ4-5 АМТ3.124.020-02
1.	Статор АМТ6.667.017-03	1	1			
1.	Статор АМТ6.667.017			1		
1.	Статор АМТ6.667.017-01				1	
1.	Статор АМТ6.667.017-02					1
2.	Ротор АМТ6.666.020-03	1	1			
2.	Ротор АМТ6.666.020			1		
2.	Ротор АМТ6.666.020-01				1	
2.	Ротор АМТ6.666.020-02					1
3.	Подшипник АМТ6.261.014	1	1	1	1	1
4.	Корпус подшипника АМТ6.112.047	1	1	1	1	1
5.	Фонарь АМТ6.240.049	1	1	1	1	1
6.	Манжета 2.2-17x35-2 ГОСТ8752-79	1	1	1	1	1
7.	Пята АМТ8.250.016-01	1	1	1	1	1
8.	Труба АМТ8.210.018	1	1	1	1	1
9.	Фланец АМТ8.250.025	1	1	1	1	1
10.	Кольцо АМТ8.249.013-05	4	4	4	4	4
11.	Втулка АМТ8.220.097	1	1	1	1	1
12.	Втулка подшипника АМТ8.250.027	2	2	2	2	2
13.	Подшипник НГ1.072	2	2	2	2	2
14.	Кольцо стопорное АМТ8.241.002	3	3	3	3	3
15.	Шпонка АМТ8.970.008	1	1	1	1	1
16.	Шпонка 1-2x2x35 ГОСТ23360-78	2	2	2	2	2
17.	Болт М6-7gx50.109.40X.05 ГОСТ7798-70	4	4	4	4	4
18.	Болт М6-7gx14.109.40X.05 ГОСТ7798-70	4	4	4	4	4
19.	Болт М10-7gx10.109.40X.05 ГОСТ7798-70	1	1	1	1	1
20.	Шайба 6.12X18Н10Т ГОСТ6958-78	4	4	4	4	4
21.	Шайба 6.3X13 ГОСТ6402-70	8	8	8	8	8
22.	Шайба 10.3X13 ГОСТ6402-70	1	1	1	1	1

\*Электродвигатель выпускается с мая 2022 года



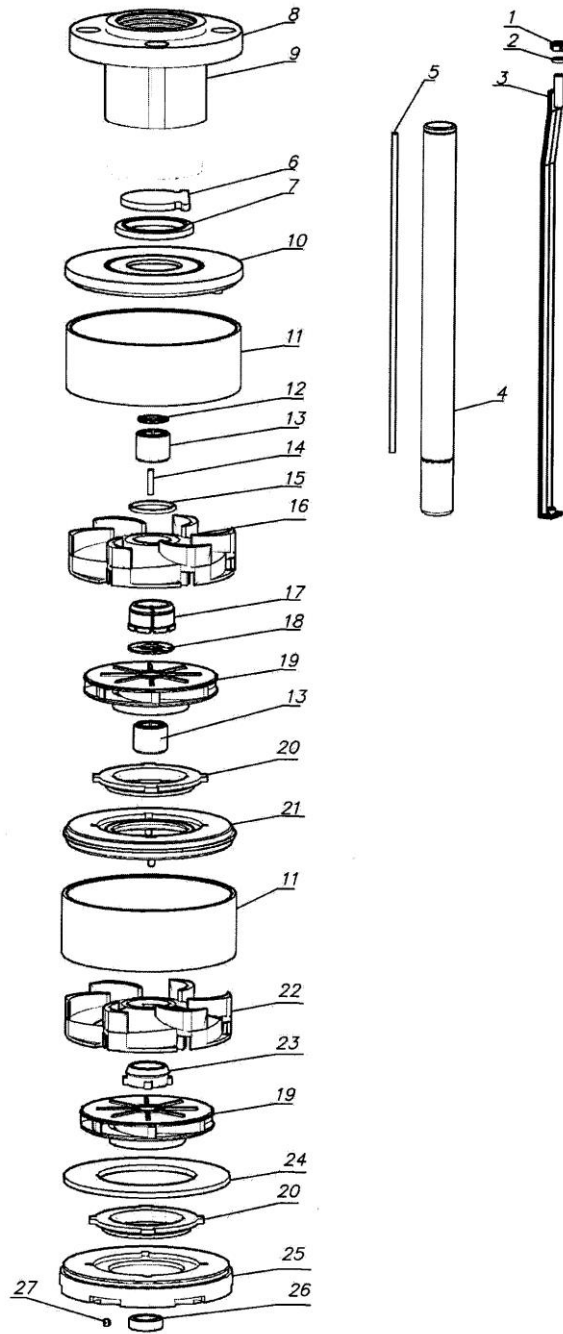
Типовая схема электроагрегата ЭЦВ 5





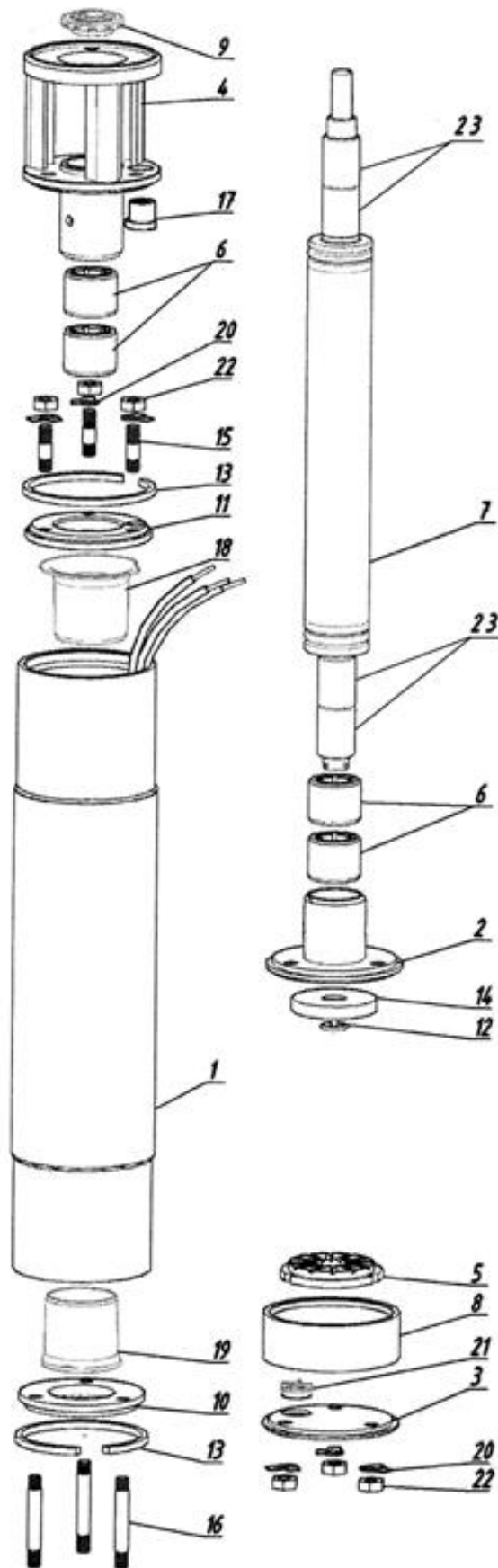
Поз.	Название детали или сборочной единицы и номер чертежа											
		Агрегат ЭЦВ5-4-75	Агрегат ЭЦВ5-4-100	Агрегат ЭЦВ5-4-125	Агрегат ЭЦВ5-4-160	Агрегат ЭЦВ5-6,5-50	Агрегат ЭЦВ5-6,5-65	Агрегат ЭЦВ5-6,5-80	Агрегат ЭЦВ5-6,5-100	Агрегат ЭЦВ5-6,5-120	Агрегат ЭЦВ5-6,5-140	Агрегат ЭЦВ5-4-190
1.	Насос ЭЦВ5-4-75 АМТ2.960.004-03	1										
1.	Насос ЭЦВ5-4-100 АМТ2.960.004-05		1									
1.	Насос ЭЦВ5-4-125 АМТ2.960.004-02			1								
1.	Насос ЭЦВ5-4-160 АМТ2.960.004-04				1							
1.	Насос ЭЦВ5-6,5-50 АМТ2.960.004-06					1						
1.	Насос ЭЦВ5-6,5-65 АМТ2.960.004-08						1					
1.	Насос ЭЦВ5-6,5-80 АМТ2.960.004							1				
1.	Насос ЭЦВ5-6,5-100 АМТ2.960.004-09								1			
1.	Насос ЭЦВ5-6,5-120 АМТ2.960.004-01									1		
1.	Насос ЭЦВ5-6,5-140 АМТ2.960.004-07										1	
1.	Насос ЭЦВ5-4-190 АМТ2.960.004-10											1
2.	Электродвигатель погружной ПЭДВ5-2,2М АМТ3.124.076-02	1				1	1					
2.	Электродвигатель погружной ПЭДВ5-3М АМТ3.124.076-02		1	1				1	1			
2.	Электродвигатель погружной ПЭДВ5-4М АМТ3.124.076-01				1					1	1	
2.	Электродвигатель погружной ПЭДВ5-5,5М АМТ3.124.076											1
3.	Муфта соединительная АМТ8.340.001	1	1	1	1	1	1	1	1	1	1	1
4.	Сетка АМТ8.642.016	1	1	1	1	1	1	1	1	1	1	1
5.	Шпонка 130.00.05	2	2	2	2	2	2	2	2	2	2	2
6.	Винт В.М5-6gx12.016 ГОСТ17473-80	5	5	5	5	5	5	5	5	5	5	5
7.	Кожух защитный АМТ8.634.008	1										
7.	Кожух защитный АМТ8.634.008-11			1								
7.	Кожух защитный АМТ8.634.008-13						1					
7.	Кожух защитный АМТ8.634.008-26				1							
7.	Кожух защитный АМТ8.634.008-28		1									
7.	Кожух защитный АМТ8.634.008-32					1						
7.	Кожух защитный АМТ8.634.008-39										1	
7.	Кожух защитный АМТ8.634.008-40							1				
7.	Кожух защитный АМТ8.634.008-42									1		
7.	Кожух защитный АМТ8.634.008-46											1
7.	Кожух защитный АМТ8.634.008-47								1			
8.	Скоба АМТ8.667.026	2	2	2	2	2	2	2	2	2	2	2
9.	Болт М10-8gx25.56 ГОСТ7798-70	3	3	3	3	3	3	3	3	3	3	3
10.	Шайба 10.65Г ГОСТ6402-70	3	3	3	3	3	3	3	3	3	3	3
11.	Шайба наборная ф17	1...9	1...9	1...9	1...9	1...9	1...9	1...9	1...9	1...9	1...9	1...9

Типовая схема насосной части ЭЦВ5



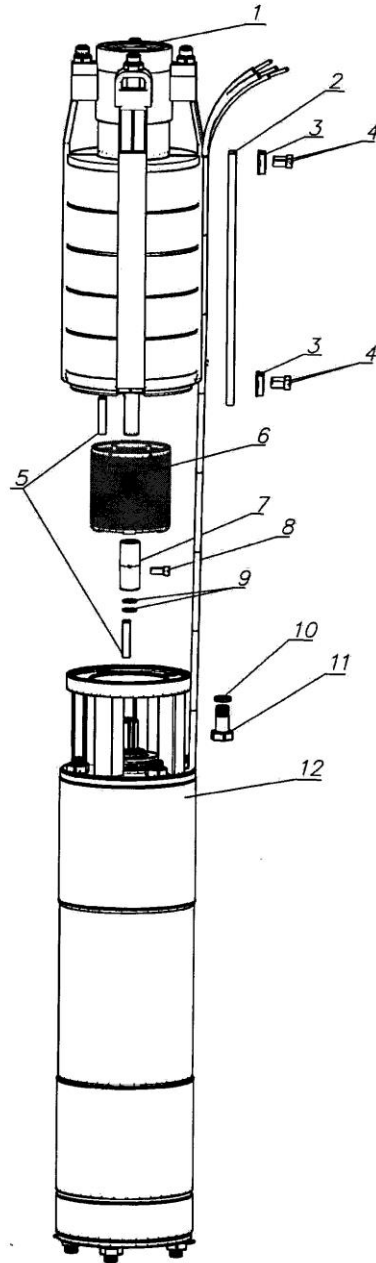
Поз.	Название детали или сборочной единицы и номер чертежа	ЭЦВ 5-4-75 АМТ2.960.004-03	ЭЦВ5-4-100 АМТ2.960.004-05	ЭЦВ5-4-125 АМТ2.960.004-02	ЭЦВ5-4-160 АМТ2.960.004-04	ЭЦВ5-6,5-50 АМТ2.960.004-06	ЭЦВ5-6,5-65 АМТ2.960.004-08	ЭЦВ5-6,5-80 АМТ2.960.004	ЭЦВ5-6,5-100 АМТ2.960.004-09	ЭЦВ5-6,5-120 АМТ2.960.004-01	ЭЦВ5-6,5-140 АМТ2.960.004-07	ЭЦВ5-4-190 АМТ2.960.004-10
1.	Гайка М12-6Н.5 ГОСТ 5915-70	3	3	3	3	3	3	3	3	3	3	3
2.	Шайба 12.65 ГОСТ 6402-70	3	3	3	3	3	3	3	3	3	3	3
3.	Стяжка АМТ6.427.004-03	3										
3.	Стяжка АМТ6.427.004-05		3									
3.	Стяжка АМТ6.427.004-02			3								
3.	Стяжка АМТ6.427.004-04				3							
3.	Стяжка АМТ6.427.004-06					3						
3.	Стяжка АМТ6.427.004-08						3					
3.	Стяжка АМТ6.427.004							3				
3.	Стяжка АМТ6.427.004-09								3			
3.	Стяжка АМТ6.427.004-01									3		
3.	Стяжка АМТ6.427.004-07										3	
3.	Стяжка АМТ6.427.004-11											3
4.	Вал АМТ8.300.010-03	1										
4.	Вал АМТ8.300.010-05		1									
4.	Вал АМТ8.300.010-02			1								
4.	Вал АМТ8.300.010-04				1							
4.	Вал АМТ8.300.010-06					1						
4.	Вал АМТ8.300.010-08						1					
4.	Вал АМТ8.300.010							1				
4.	Вал АМТ8.300.010-09								1			
4.	Вал АМТ8.300.010-01									1		
4.	Вал АМТ8.300.010-07										1	
4.	Вал АМТ8.300.010-10											1
5.	Шпонка 2-2x2xL	450	673	735	940	370	490	570	775	855	1020	1140
6.	Клапан АМТ7.140.007	1	1	1	1	1	1	1	1	1	1	1
7.	Кольцо уплотнительное АМТ8.257.034	1	1	1	1	1	1	1	1	1	1	1
8.	Фланец АМТ8.230.024	2	2	2	2	2	2	2	2	2	2	2
9.	Патрубок АМТ9.300.004	1	1	1	1	1	1	1	1	1	1	1
10.	Фланец АМТ8.230.023	1	1	1	1	1	1	1	1	1	1	1
11.	Кольцо АМТ8.240.022	11	15	18	23	9	12	14	19	21	25	28
12.	Кольцо А17 DIN471 нерж	1	1	1	1	1	1	1	1	1	1	1
13.	Втулка распорная АМТ8.220.010	11	15	18	23	9	12	14	19	21	25	28
14.	Шпонка 2-3x3x5 ГОСТ 23360-78 АМТ8.970.009	2	2	2	2	2	2	2	2	2	2	3
15.	Кольцо АМТ8.240.015	2	2	2	2	2	2	2	2	2	2	3
16.	Отвод подшипниковый АМТ7.019.024					2	2	2	2	2	2	
16.	Отвод подшипниковый АМТ7.019.026	2	2	2	2							3
17.	Подшипник АМТ6.261.017	2	2	2	2	2	2	2	2	2	2	3
18.	Кольцо АМТ8.240.073	1	1	1	1	1	1	1	1	1	1	1
19.	Колесо рабочее АМТ5.883.036.					9	12	14	19	21	25	
19.	Колесо рабочее АМТ5.883.037	11	15	18	23							28
20.	Втулка АМТ8.257.029	11	15	18	23	9	12	14	19	21	25	28
21.	Диафрагма АМТ5.892.025	10	14	17	22	8	11	13	18	20	24	27
22.	Отвод лопаточный АМТ7.019.023					7	10	12	17	19	23	
22.	Отвод лопаточный АМТ7.019.025	9	13	16	21							25
23.	Втулка АМТ8.257.030	9	13	16	21	7	10	12	17	19	23	25
24.	Кольцо АМТ8.249.005	1	1	1	1	1	1	1	1	1	1	1
25.	Фланец заборный АМТ8.230.080	1	1	1	1	1	1	1	1	1	1	1
26.	Кольцо упорное АМТ8.240.002	1	1	1	1	1	1	1	1	1	1	1
27.	Винт В.М46gx6.21	1	1	1	1	1	1	1	1	1	1	1

# Типовая схема электродвигателя ПЭДВ 5М



Поз.	Название детали или узла								
		ПЭДВ 5-5,5М АМТ 3.124.076	ПЭДВ 5-4М АМТ 3.124.076-01	ПЭДВ 5-2,2М АМТ 3.124.076-02	ПЭДВ 5-3М АМТ 3.124.076-02	ПЭДВ 5-5,5М АМТ 3.124.076-03	ПЭДВ 5-4М АМТ 3.124.076-04	ПЭДВ 5-2,2М АМТ 3.124.076-05	ПЭДВ 5-3М АМТ 3.124.076-05
1	Статор с обмоткой, АМТ 6.768.048			1	1			1	1
1	Статор с обмоткой, АМТ 6.768.048-01		1				1		
1	Статор с обмоткой, АМТ 6.768.048-02	1				1			
2	Корпус подшипника нижний, АМТ 6.112.019	1	1	1	1	1	1	1	1
3	Фланец задний, АМТ 6.234.008	1	1	1	1	1	1	1	1
4	Фонарь, АМТ 6.240.006	1	1	1	1				
4	Корпус подшипника верхний АМТ6.112.108					1	1	1	1
5	Подшипник, АМТ 6.261.006	1	1	1	1	1	1	1	1
6	Подшипник, АМТ 6.261.005	4	4	4	4	4	4	4	4
7	Ротор, АМТ 6.666.064	1							
7	Ротор, АМТ 6.666.064-01		1						
7	Ротор, АМТ 6.666.064-02			1	1				
7	Ротор, АМТ 6.666.064-03					1			
7	Ротор, АМТ 6.666.064-04						1		
7	Ротор, АМТ 6.666.064-05							1	1
8	Труба, АМТ 8.210.012	1	1	1	1	1	1	1	1
9	Пескоотбойник, АМТ 8.227.022	1	1	1	1	1	1	1	1
10	Фланец, АМТ 8.230.026	1	1	1	1	1	1	1	1
11	Фланец, АМТ 8.230.026-01	1	1	1	1				
11	Фланец, АМТ 8.230.026-02					1	1	1	1
12	Кольцо, АМТ 8.240.025	1	1	1	1	1	1	1	1
13	Кольцо упорное, АМТ 8.241.010	2	2	2	2	2	2	2	2
14	Пята, АМТ 8.250.006	1	1	1	1	1	1	1	1
15	Шпилька, АМТ8.927.007	3	3	3	3	3	3	3	3
16	Шпилька, АМТ8.927.007-01	3	3	3	3				
16	Шпилька, АМТ8.927.007-02					4	4	4	4
17	Уплотнение, АМТ 8.689.006	1	1	1	1	1	1	1	1
18	Стакан АМТ 8.642.048	1	1	1	1	1	1	1	1
19	Стакан верхний АМТ 8.642.051	1	1	1	1	1	1	1	1
21	Фильтр, АМТ 8.642.018	1	1	1	1	1	1	1	1
22	Гайка М10-6Н.5 ГОСТ 5915-70					4	4	4	4
22	Гайка шестигранная с фланцем ГОСТ Р ИСО-4161-М10-8-А2L	6	6	6	6	3	3	3	3
23	Втулка АМТ8.220.025	4	4	4	4	4	4	4	4

Типовая схема электроагрегата ЭЦВ6,8,10,12





Поз.	Название детали или сборочной единицы и номер чертежа	Агрегат ЭЦВ6-4-70;	Агрегат ЭЦВ6-4-100;	Агрегат ЭЦВ6-4-130;	Агрегат ЭЦВ6-4-160;	Агрегат ЭЦВ6-4-190;	Агрегат ЭЦВ6-4-300;
1.	Насос ЭЦВ6-4-70; АМТ2.960.019-02	1					
1.	Насос ЭЦВ6-4-100; АМТ2.960.019-03		1				
1.	Насос ЭЦВ6-4-130; АМТ2.960.019-01			1			
1.	Насос ЭЦВ6-4-160; АМТ2.960.019-04				1		
1.	Насос ЭЦВ6-4-190; АМТ2.960.019					1	
1.	Насос ЭЦВ6-4-300; АМТ2.960.019-05						1
2.	Кожух защитный АМТ8.634.008-25	1					
2.	Кожух защитный АМТ8.634.008-27		1				
2.	Кожух защитный АМТ8.634.008-22			1			
2.	Кожух защитный АМТ8.634.008-24				1		
2.	Кожух защитный АМТ8.634.008-07					1	
2.	Кожух защитный АМТ8.634.008-55						1
3.	Скоба АМТ8.667.026	2	2	2	2	2	2
4.	Винт В.М5-6gx12.48.016 ГОСТ 17473-80	4	4	4	4	4	4
5.	Шпонка 130.000.5	2	2	2	2	2	2
6.	Сетка АМТ8.642.015	1	1	1	1	1	1
7.	Муфта соединительная АМТ8.340.001	1	1	1	1	1	
7.	Муфта соединительная АМТ8.340.006						1
8.	Винт В.М5-6gx12.48.016 ГОСТ 17473-80	1	1	1	1	1	1
9.	Шайба наборная ф17	1...9	1...9	1...9	1...9	1...9	1...9
10.	Шайба 10.65Г ГОСТ 6402-70	4	4	4	4	4	4
11.	Винт с шестигранной головкой ГОСТ Р ИСО4017-М10x25-5,6-А2L	4	4	4	4	4	4
12.	Электродвигатель ПЭДВ6-3М; АМТ3.124.059-01	1	1				
12.	Электродвигатель ПЭДВ6-4М; АМТ3.124.059-03			1	1	1	
12.	Электродвигатель ПЭДВ6-9М; АМТ3.124.059-10						1



Поз.	Название детали или сборочной единицы и номер чертежа										
		Агрегат ЭЦВ6-10-20	Агрегат ЭЦВ6-10-30	Агрегат ЭЦВ6-10-40	Агрегат ЭЦВ6-10-50	Агрегат ЭЦВ6-10-65	Агрегат ЭЦВ6-10-80	Агрегат ЭЦВ6-10-90	Агрегат ЭЦВ6-10-100	Агрегат ЭЦВ6-10-110	Агрегат ЭЦВ6-10-120
1.	Насос ЭЦВ6-10-20; АМТ2.960.021-10	1									
1.	Насос ЭЦВ6-10-30; АМТ2.960.021-11		1								
1.	Насос ЭЦВ6-10-40; АМТ2.960.021-12			1							
1.	Насос ЭЦВ6-10-50; АМТ2.960.021-05				1						
1.	Насос ЭЦВ6-10-65; АМТ2.960.021-13					1					
1.	Насос ЭЦВ6-10-80; АМТ2.960.021						1				
1.	Насос ЭЦВ6-10-90; АМТ2.960.021-14							1			
1.	Насос ЭЦВ6-10-100; АМТ2.960.021-15								1		
1.	Насос ЭЦВ6-10-110; АМТ2.960.021-01									1	
1.	Насос ЭЦВ6-10-120; АМТ2.960.021-07										1
2.	Кожух защитный АМТ8.634.046	1									
2.	Кожух защитный АМТ8.634.046-01		1								
2.	Кожух защитный АМТ8.634.046-02			1							
2.	Кожух защитный АМТ8.634.008-09				1						
2.	Кожух защитный АМТ8.634.046-03					1					
2.	Кожух защитный АМТ8.634.008-06						1				
2.	Кожух защитный АМТ8.634.046-04							1			
2.	Кожух защитный АМТ8.634.046-05								1		
2.	Кожух защитный АМТ8.634.008-13									1	
2.	Кожух защитный АМТ8.634.008-31										1
3.	Скоба АМТ8.667.026	2	2	2	2	2	2	2	2	2	2
4.	Винт В.М5-6gx12.48.016 ГОСТ 17473-80	4	4	4	4	4	4	4	4	4	4
5.	Шпонка 130.0.0.0.5	2	2	2	2	2	2	2	2	2	2
6.	Сетка АМТ8.642.015	1	1	1	1	1	1	1	1	1	1
7.	Муфта соединительная АМТ8.340.001	1	1	1	1	1	1	1	1	1	1
8.	Винт В.М5-6gx12.48.016 ГОСТ 17473-80	1	1	1	1	1	1	1	1	1	1
9.	Шайба наборная ф17	1...9	1...9	1...9	1...9	1...9	1...9	1...9	1...9	1...9	1...9
10.	Шайба 10.65Г ГОСТ 6402-70	4	4	4	4	4	4	4	4	4	4
11.	Винт с шестигранной головкой ГОСТ Р ИСО 4017-М10x25-5,6-А2L	4	4	4	4	4	4	4	4	4	4
12.	Электродвигатель ПЭДВ6-3М; АМТ3.124.059-01	1	1	1	1	1					
12.	Электродвигатель ПЭДВ6-4М; АМТ3.124.059-03						1	1			
12.	Электродвигатель ПЭДВ6-5,5М; АМТ3.124.059-04								1	1	1

Поз.	Название детали или сборочной единицы и номер чертежа	Агрегат ЭЦВ6-10-130	Агрегат ЭЦВ6-10-140	Агрегат ЭЦВ6-10-150	Агрегат ЭЦВ6-10-160	Агрегат ЭЦВ6-10-170	Агрегат ЭЦВ6-10-185	Агрегат ЭЦВ6-10-195	Агрегат ЭЦВ6-10-200	Агрегат ЭЦВ6-10-210	Агрегат ЭЦВ6-10-220	Агрегат ЭЦВ6-10-235
1.	Насос ЭЦВ6-10-130; АМТ2.960.021-16	1										
1.	Насос ЭЦВ6-10-140; АМТ2.960.021-02		1									
1.	Насос ЭЦВ6-10-150; АМТ2.960.021-17			1								
1.	Насос ЭЦВ6-10-160; АМТ2.960.021-08				1							
1.	Насос ЭЦВ6-10-170; АМТ2.960.021-18					1						
1.	Насос ЭЦВ6-10-185; АМТ2.960.021-03						1					
1.	Насос ЭЦВ6-10-195; АМТ2.960.021-19							1				
1.	Насос ЭЦВ6-10-200; АМТ2.960.021-20								1			
1.	Насос ЭЦВ6-10-210; АМТ2.960.021-21									1		
1.	Насос ЭЦВ6-10-220; АМТ2.960.021-22										1	
1.	Насос ЭЦВ6-10-235; АМТ2.960.021-04											1
2.	Кожух защитный АМТ8.634.046-06	1										
2.	Кожух защитный АМТ8.634.008-04		1									
2.	Кожух защитный АМТ8.634.046-07			1								
2.	Кожух защитный АМТ8.634.008-45				1							
2.	Кожух защитный АМТ8.634.046-08					1						
2.	Кожух защитный АМТ8.634.008-08						1					
2.	Кожух защитный АМТ8.634.046-09							1				
2.	Кожух защитный АМТ8.634.046-10								1			
2.	Кожух защитный АМТ8.634.046-11									1		
2.	Кожух защитный АМТ8.634.046-12										1	
2.	Кожух защитный АМТ8.634.008-17											1
3.	Скоба АМТ8.667.026	2	2	2	2	2	2	2	2	2	2	2
4.	Винт В.М5-6gx12.48.016 ГОСТ 17473-80	4	4	4	4	4	4	4	4	4	4	4
5.	Шпонка 130.000.5	2	2	2	2	2	2	2	2	2	2	2
6.	Сетка АМТ8.642.015	1	1	1	1	1	1	1	1	1	1	1
7.	Муфта соединительная АМТ8.340.001	1	1	1	1	1	1	1	1	1	1	1
8.	Винт В1М5-6gx12.48.016 ГОСТ 17473-80	1	1	1	1	1	1	1	1	1	1	1
9.	Шайба наборная ф17	1...9	1...9	1...9	1...9	1...9	1...9	1...9	1...9	1...9	1...9	1...9
10.	Шайба 10.65Г ГОСТ 6402-70	4	4	4	4	4	4	4	4	4	4	4
11.	Винт с шестигранной головкой ГОСТ Р ИСО 4017-М10x25-5,6-А2L	4	4	4	4	4	4	4	4	4	4	4
12.	Электродвигатель ПЭДВ6-6,3М; АМТ3.124.059-06	1	1									
12.	Электродвигатель ПЭДВ6-7,5М; АМТ3.124.059-08			1	1	1						
12.	Электродвигатель ПЭДВ6-9М; АМТ3.124.059-16						1					
12.	Электродвигатель ПЭДВ6-11М; АМТ3.124.059-11							1	1	1	1	1















Поз.	Название детали или сборочной единицы и номер чертежа										
		Агрегат ЭЦВ8-25-220	Агрегат ЭЦВ8-25-230	Агрегат ЭЦВ8-25-250	Агрегат ЭЦВ8-25-270	Агрегат ЭЦВ8-25-300	Агрегат ЭЦВ8-25-315	Агрегат ЭЦВ8-25-340	Агрегат ЭЦВ8-25-350	Агрегат ЭЦВ8-25-370	Агрегат ЭЦВ8-25-400
1.	Насос ЭЦВ8-25-220; АМТ2.960.094-05	1									
1.	Насос ЭЦВ8-25-230; АМТ2.960.052-06		1								
1.	Насос ЭЦВ8-25-250; АМТ2.960.094-06			1							
1.	Насос ЭЦВ8-25-270; АМТ2.960.094-07				1						
1.	Насос ЭЦВ8-25-300; АМТ2.960.052-07					1					
1.	Насос ЭЦВ8-25-315; АМТ2.960.094-08						1				
1.	Насос ЭЦВ8-25-340; АМТ2.960.052-08							1			
1.	Насос ЭЦВ8-25-350; АМТ2.960.094-09								1		
1.	Насос ЭЦВ8-25-370; АМТ2.960.094-10									1	
1.	Насос ЭЦВ8-25-400; АМТ2.960.052-09										1
2.	Кожух защитный АМТ8.634.009-29	1									
2.	Кожух защитный АМТ8.634.009-15		1								
2.	Кожух защитный АМТ8.634.009-30			1							
2.	Кожух защитный АМТ8.634.009-31				1						
2.	Кожух защитный АМТ8.634.009-13					1					
2.	Кожух защитный АМТ8.634.009-32						1				
2.	Кожух защитный АМТ8.634.009-23							1			
2.	Кожух защитный АМТ8.634.009-33								1		
2.	Кожух защитный АМТ8.634.009-34									1	
2.	Кожух защитный АМТ8.634.009-24										1
3.	Скоба АМТ8.667.027	2	2	2	2	2	2	2	2	2	2
4.	Винт В.М5-6gx12.48.016 ГОСТ 17473-80	4	4	4	4	4	4	4	4	4	4
5.	Шпонка 130.0.0.0.5	2	2	2	2	2	2	2	2	2	2
6.	Сетка АМТ8.642.017	1	1	1	1	1	1	1	1	1	1
7.	Муфта соединительная АМТ8.340.002	1	1	1	1	1	1	1	1	1	1
8.	Винт В.М5-6gx12.48.016 ГОСТ 17473-80	1	1	1	1	1	1	1	1	1	1
9.	Шайба наборная ф17	1...9	1...9	1...9	1...9	1...9	1...9	1...9	1...9	1...9	1...9
10.	Шайба 12.65Г ГОСТ 6402-70	4	4	4	4	4	4	4	4	4	4
11.	Винт с шестигранной головкой ГОСТ Р ИСО 4017-М12x30-5,6-А2L	4	4	4	4	4	4	4	4	4	4
12.	Электродвигатель ПЭДВ8-22М; АМТ3.124.060-02	1	1								
12.	Электродвигатель ПЭДВ8-32М; АМТ3.124.060-04			1	1	1	1				
12.	Электродвигатель ПЭДВ8-33М; АМТ3.124.060-08							1			
12.	Электродвигатель ПЭДВ8-45М; АМТ3.124.060-09								1	1	1





Поз.	Название детали или сборочной единицы и номер чертежа	Агрегат ЭЦВ8-40-150;	Агрегат ЭЦВ8-40-160	Агрегат ЭЦВ8-40-180;	Агрегат ЭЦВ8-40-200;	Агрегат ЭЦВ8-40-230	Агрегат ЭЦВ8-40-260	Агрегат ЭЦВ8-40-290
1.	Насос ЭЦВ8-40-150; АМТ2.960.022-04	1						
1.	Насос ЭЦВ8-40-160; АМТ2.960.095-04		1					
1.	Насос ЭЦВ8-40-180; АМТ2.960.022-05			1				
1.	Насос ЭЦВ8-40-200; АМТ2.960.022-08				1			
1.	Насос ЭЦВ8-40-230; АМТ2.960.095-05					1		
1.	Насос ЭЦВ8-40-260; АМТ2.960.095-06						1	
1.	Насос ЭЦВ8-40-290; АМТ2.960.095-07							1
2.	Кожух защитный АМТ8.634.009-01	1						
2.	Кожух защитный АМТ8.634.009-35		1					
2.	Кожух защитный АМТ8.634.009-02			1				
2.	Кожух защитный АМТ8.634.009-22				1			
2.	Кожух защитный АМТ8.634.009-36					1		
2.	Кожух защитный АМТ8.634.009-23						1	
2.	Кожух защитный АМТ8.634.009-11							1
3.	Скоба АМТ8.667.027	2	2	2	2	2	2	2
4.	Винт В. М5-6gx13.016 ГОСТ 17473-80	4	4	4	4	4	4	4
5.	Шпонка 130.000.5	2	2	2	1	1	1	1
5.	Шпонка АМТ8.970.003				1	1	1	1
6.	Сетка АМТ8.642.017	1	1	1	1	1	1	1
7.	Муфта соединительная АМТ8.340.002	1	1	1				
7.	Муфта соединительная АМТ8.340.010				1	1	1	1
8.	Винт В.М5-6gx12.48.016 ГОСТ 17473-80	1	1	1	1	1	1	1
9.	Шайба наборная ф17	1-9	1-9	1-9	1-9	1-9	1-9	1-9
10.	Шайба 12.65Г ГОСТ 6402-70	4	4	4	4	4	4	4
11.	Винт с шестигранной головкой ГОСТ Р ИСО 4017-М12x30-5,6-A2L	4	4	4	4	4	4	4
12.	Электродвигатель ПЭДВ8-32М; АМТ3.124.060-04	1	1	1				
12.	Электродвигатель ПЭДВ8-45М; АМТ3.124.060-09				1	1	1	1

Поз.	Название детали или сборочной единицы и номер чертежа							
		Агрегат ЭЦВ8-40-40нрк;	Агрегат ЭЦВ8-40-60нрк;	Агрегат ЭЦВ8-40-90нрк;	Агрегат ЭЦВ8-40-120нрк;	Агрегат ЭЦВ8-40-150нрк;	Агрегат ЭЦВ8-40-180нрк;	Агрегат ЭЦВ8-40-200нрк;
1.	Насос ЭЦВ8-40-40нрк; АМТ2.960.022-07	1						
1.	Насос ЭЦВ8-40-60нрк; АМТ2.960.022		1					
1.	Насос ЭЦВ8-40-90нрк; АМТ2.960.022-01			1				
1.	Насос ЭЦВ8-40-120нрк; АМТ2.960.022-03				1			
1.	Насос ЭЦВ8-40-150нрк; АМТ2.960.022-04					1		
1.	Насос ЭЦВ8-40-180нрк; АМТ2.960.022-05						1	
1.	Насос ЭЦВ8-40-200нрк; АМТ2.960.022-08							1
2.	Кожух защитный АМТ8.634.008-09	1						
2.	Кожух защитный АМТ8.634.008-15		1					
2.	Кожух защитный АМТ8.634.009-05			1				
2.	Кожух защитный АМТ8.634.009-03				1			
2.	Кожух защитный АМТ8.634.009-01					1		
2.	Кожух защитный АМТ8.634.009-02						1	
2.	Кожух защитный АМТ8.634.009-22							1
3.	Скоба АМТ8.667.026	2	2					
3.	Скоба АМТ8.667.027			2	2	2	2	2
4.	Винт В1.М5-6gx13.016 ГОСТ 17473-80	4	4	4	4	4	4	4
5.	Шпонка 130.000.5	2	2	2	2	2	2	1
5.	Шпонка АМТ8.970.003							1
6.	Сетка АМТ8.642.015	1	1					
6.	Сетка АМТ8.642.017			1	1	1	1	1
7.	Муфта соединительная АМТ8.340.002	1	1	1	1	1	1	
7.	Муфта соединительная АМТ8.340.010							1
8.	Винт М5-6gx13.016 ГОСТ 17473-80	1	1	1	1	1	1	1
9.	Шайба наборная ф17	1-9	1-9	1-9	1-9	1-9	1-9	1-9
10.	Шайба 10.65Г ГОСТ 6402-70	4	4					
10.	Шайба 12.65Г ГОСТ 6402-70			4	4	4	4	4
11.	Винт с шестигранной головкой ГОСТ Р ИСО 4017-М10x30-5,6-A2L	4	4					
11.	Винт с шестигранной головкой ГОСТ Р ИСО 4017-М12x30-5,6-A2L			4	4	4	4	4
12.	Электродвигатель ПЭДВ6-6,3М; АМТ3.124.059-07	1						
12.	Электродвигатель ПЭДВ6-11М; АМТ3.124.059-12		1					
12.	Электродвигатель ПЭДВ8-17М; АМТ3.124.060-01			1				
12.	Электродвигатель ПЭДВ8-22М; АМТ3.124.060-02				1			
12.	Электродвигатель ПЭДВ8-32М; АМТ3.124.060-04					1	1	
12.	Электродвигатель ПЭДВ8-45М; АМТ3.124.060-07							1

Поз.	Название детали или сборочной единицы и номер чертежа	Агрегат ЭЦВ8-46-40	Агрегат ЭЦВ8-46-60	Агрегат ЭЦВ8-46-90	Агрегат ЭЦВ8-46-120	Агрегат ЭЦВ8-46-150	Агрегат ЭЦВ8-46-180	Агрегат ЭЦВ8-46-200
1.	Насос ЭЦВ8-46-40; АМТ2.960.122	1						
1.	Насос ЭЦВ8-46-60; АМТ2.960.122-01		1					
1.	Насос ЭЦВ8-46-90; АМТ2.960.122-02			1				
1.	Насос ЭЦВ8-46-120; АМТ2.960.122-03				1			
1.	Насос ЭЦВ8-46-150; АМТ2.960.122-04					1		
1.	Насос ЭЦВ8-46-180; АМТ2.960.122-05						1	
1.	Насос ЭЦВ8-46-200; АМТ2.960.122-06							1
2.	Кожух защитный АМТ8.634.008-09	1						
2.	Кожух защитный АМТ8.634.008-15		1					
2.	Кожух защитный АМТ8.634.009-05			1				
2.	Кожух защитный АМТ8.634.009-03				1			
2.	Кожух защитный АМТ8.634.009-01					1		
2.	Кожух защитный АМТ8.634.009-02						1	
2.	Кожух защитный АМТ8.634.009-22							1
3.	Скоба АМТ8.667.026	2	2					
3.	Скоба АМТ8.667.027			2	2	2	2	2
4.	Винт М5-6gx13.016 ГОСТ 17473-80	4	4	4	4	4	4	4
5.	Шпонка 130.000.5	2	2	2	2	2	2	1
5.	Шпонка АМТ8.970.003							1
6.	Сетка АМТ8.642.016	1	1					
6.	Сетка АМТ8.642.017			1	1	1	1	1
7.	Муфта соединительная АМТ8.340.002	1	1	1	1	1	1	1
8.	Винт В.М5-6gx12.48.016 ГОСТ 17473-80	1	1	1	1	1	1	1
9.	Шайба наборная ф17	1-9	1-9	1-9	1-9	1-9	1-9	1-9
	Шайба 10.65Г ГОСТ 6402-70	4	4					
10.	Шайба 12.65Г ГОСТ 6402-70			4	4	4	4	4
11.	Винт с шестигранной головкой ГОСТ Р ИСО 4017-М10x30-5,6-А2L	4	4					
11.	Винт с шестигранной головкой ГОСТ Р ИСО 4017-М12x30-5,6-А2L			4	4	4	4	4
12.	Электродвигатель ПЭДВ6-9М; АМТ3.124.059-10	1						
12.	Электродвигатель ПЭДВ6-13М; АМТ3.124.059-13		1					
12.	Электродвигатель ПЭДВ8-22М; АМТ3.124.060-02			1	1			
12.	Электродвигатель ПЭДВ8-33М; АМТ3.124.060-06					1	1	
12.	Электродвигатель ПЭДВ8-45М; АМТ3.124.060-09							1



Поз.	Название детали или сборочной единицы и номер чертежа														
		Агрегат ЭЦВ8-65-40	Агрегат ЭЦВ8-65-55	Агрегат ЭЦВ8-65-70	Агрегат ЭЦВ8-65-80	Агрегат ЭЦВ8-65-90	Агрегат ЭЦВ8-65-110	Агрегат ЭЦВ8-65-125	Агрегат ЭЦВ8-65-135	Агрегат ЭЦВ8-65-145	Агрегат ЭЦВ8-65-160	Агрегат ЭЦВ8-65-180	Агрегат ЭЦВ8-65-200	Агрегат ЭЦВ8-65-220	Агрегат ЭЦВ8-65-240
1.	Насос ЭЦВ8-65-40; АМТ2.960.020-05	1													
1.	Насос ЭЦВ8-65-55; АМТ2.960.097		1												
1.	Насос ЭЦВ8-65-70; АМТ2.960.020-04			1											
1.	Насос ЭЦВ8-65-80; АМТ2.960.097-01				1										
1.	Насос ЭЦВ8-65-90; АМТ2.960.020-03					1									
1.	Насос ЭЦВ8-65-110; АМТ2.960.020-02						1								
1.	Насос ЭЦВ8-65-125; АМТ2.960.097-02							1							
1.	Насос ЭЦВ8-65-135; АМТ2.960.097-03								1						
1.	Насос ЭЦВ8-65-145; АМТ2.960.020-01									1					
1.	Насос ЭЦВ8-65-160; АМТ2.960.097-04										1				
1.	Насос ЭЦВ8-65-180; АМТ2.960.020											1			
1.	Насос ЭЦВ8-65-200; АМТ2.960.020-06												1		
1.	Насос ЭЦВ8-65-220; АМТ2.960.020-07													1	
1.	Насос ЭЦВ8-65-240; АМТ2.960.020-08													1	
2.	Кожух защитный АМТ8.634.009-21	1													
2.	Кожух защитный АМТ8.634.009-37		1												
2.	Кожух защитный АМТ8.634.009-07			1											
2.	Кожух защитный АМТ8.634.009-38				1										
2.	Кожух защитный АМТ8.634.009-08					1									
2.	Кожух защитный АМТ8.634.009-09						1								
2.	Кожух защитный АМТ8.634.009-30							1							
2.	Кожух защитный АМТ8.634.009-31								1						
2.	Кожух защитный АМТ8.634.009-10									1					
2.	Кожух защитный АМТ8.634.009-23										1				
2.	Кожух защитный АМТ8.634.009-11											1			
2.	Кожух защитный АМТ8.634.009-39												1		
2.	Кожух защитный АМТ8.634.009-40													1	
2.	Кожух защитный АМТ8.634.009-42													1	
3.	Скоба АМТ8.667.027	2	2	2	2	2	2	2	2	2	2	2	2	2	
4.	Винт В.М5-6gx12.48.016 ГОСТ 17473	4	4	4	4	4	4	4	4	4	4	4	4	4	
5.	Шпонка АМТ8.970.003	2	2	2	2	2	2	2	2	2	2	2	2	2	
6.	Сетка АМТ8.642.017	1	1	1	1	1	1	1	1	1	1	1	1	1	
7.	Муфта соединительная АМТ8.340.004	1	1	1	1	1	1	1	1	1	1	1	1	1	
8.	Винт В.М5-6gx12.48.016 ГОСТ 17473	1	1	1	1	1	1	1	1	1	1	1	1	1	
9.	Шайба наборная ф17	1-9	1-9	1-9	1-9	1-9	1-9	1-9	1-9	1-9	1-9	1-9	1-9	1-9	
10.	Шайба 12 65Г ГОСТ6402-70	4	4	4	4	4	4	4	4	4	4	4	4	4	
11.	Винт с шестигранной головкой ГОСТ Р ИСО 4017-М12x30-А21	4	4	4	4	4	4	4	4	4	4	4	4	4	
12.	Электродвигатель ПЭДВ8-17М; АМТ3.124.060-10	1													
12.	Электродвигатель ПЭДВ8-22М; АМТ3.124.060-03		1	1											
12.	Электродвигатель ПЭДВ8-32М; АМТ3.124.060-05				1	1									
12.	Электродвигатель ПЭДВ8-33М; АМТ3.124.060-06						1	1							
12.	Электродвигатель ПЭДВ8-45М; АМТ3.124.060-07								1	1	1	1	1	1	



Поз.	Название детали или сборочной единицы и номер чертежа							
		Агрегат ЭЦВ10-65-200нрк	Агрегат ЭЦВ10-65-225нрк	Агрегат ЭЦВ10-65-250нрк	Агрегат ЭЦВ10-65-275нрк	Агрегат ЭЦВ10-65-300нрк	Агрегат ЭЦВ10-65-325нрк	Агрегат ЭЦВ10-65-360нрк
1.	Насос ЭЦВ10-65-200; АМТ2.960.033-07	1						
1.	Насос ЭЦВ10-65-225; АМТ2.960.033-06		1					
1.	Насос ЭЦВ10-65-250; АМТ2.960.033-12			1				
1.	Насос ЭЦВ10-65-275; АМТ2.960.033-05				1			
1.	Насос ЭЦВ10-65-300; АМТ2.960.033-13					1		
1.	Насос ЭЦВ10-65-325; АМТ2.960.033-14						1	
1.	Насос ЭЦВ10-65-360; АМТ2.960.033-15							1
2.	Кожух защитный АМТ8.634.013-08	1						
2.	Кожух защитный АМТ8.634.013-01		1					
2.	Кожух защитный АМТ8.634.013-20			1				
2.	Кожух защитный АМТ8.634.013-02				1			
2.	Кожух защитный АМТ8.634.013-23					1		
2.	Кожух защитный АМТ8.634.013-24						1	
2.	Кожух защитный АМТ8.634.013-25							1
3.	Скоба АМТ8.667.031	2	2	2	2	2	2	2
4.	Винт В.М5-6gx12.48.016 ГОСТ 17473	4	4	4	4	4	4	4
5.	Шпонка АМТ8.970.003	2	2	2	2	2	2	2
6.	Сетка АМТ8.642.046	1	1	1	1	1	1	1
7.	Муфта соединительная АМТ8.340.004	1	1	1	1	1	1	1
8.	Винт В.М5-6gx12.48.016 ГОСТ 17473	1	1	1	1	1	1	1
9.	Шайба наборная ф29	1-9	1-9	1-9	1-9	1-9	1-9	1-9
10.	Шайба 12.65Г ГОСТ 6402-70	4	4	4	4	4	4	4
11.	Винт с шестигранной головкой ГОСТ Р ИСО 4017-М12х30-А21	4	4	4	4	4	4	4
12.	Электродвигатель ПЭДВ10-55М; АМТ3.124.061-02	1	1					
12.	Электродвигатель ПЭДВ10-65М; АМТ3.124.061-03			1				
12.	Электродвигатель ПЭДВ10-75М; АМТ3.124.061-04				1			
12.	Электродвигатель ПЭДВ10-90М; АМТ3.124.061-05					1	1	1



Поз.	Название детали или сборочной единицы и номер чертежа	Агрегат ЭЦВ10-100-60нро	Агрегат ЭЦВ10-100-80нро	Агрегат ЭЦВ10-100-100нро	Агрегат ЭЦВ10-100-120нро	Агрегат ЭЦВ10-100-140нро	Агрегат ЭЦВ10-100-160нро	Агрегат ЭЦВ10-100-180нро
1.	Насос ЭЦВ10-100-60нро; АМТ2.960.042-10	1						
1.	Насос ЭЦВ10-100-80нро; АМТ2.960.042-15		1					
1.	Насос ЭЦВ10-100-100нро; АМТ2.960.042-11			1				
1.	Насос ЭЦВ10-100-120нро; АМТ2.960.042-05				1			
1.	Насос ЭЦВ10-100-140нро; АМТ2.960.042-12					1		
1.	Насос ЭЦВ10-100-160нро; АМТ2.960.042-13						1	
1.	Насос ЭЦВ10-100-180нро; АМТ2.960.042-14							1
2.	Кожух защитный АМТ8.634.013-12	1						
2.	Кожух защитный АМТ8.634.013		1					
2.	Кожух защитный АМТ8.634.013-11			1				
2.	Кожух защитный АМТ8.634.013-14				1			
2.	Кожух защитный АМТ8.634.013-13					1		
2.	Кожух защитный АМТ8.634.013-21						1	
2.	Кожух защитный АМТ8.634.013-17							1
3.	Скоба АМТ8.667.031	2	2	2	2	2	2	2
4.	Винт В.М5-6gx12.016 ГОСТ 17473-80	4	4	4	4	4	4	4
5.	Шпонка АМТ8.970.003	2	2	2	2	2	2	2
6.	Сетка АМТ8.642.046	1	1	1	1	1	1	1
7.	Муфта соединительная АМТ8.340.004	1	1	1	1	1	1	1
8.	Винт В. М5-6gx12.016 ГОСТ 17473-80	1	1	1	1	1	1	1
9.	Шайба наборная ф29	1-9	1-9	1-9	1-9	1-9	1-9	1-9
10.	Шайба 12.65Г ГОСТ 6402-70	4	4	4	4	4	4	4
11.	Винт с шестигранной головкой ГОСТ Р ИСО4017 М12х30-5.6-A2L	4	4	4	4	4	4	4
12.	Электродвигатель ПЭДВ10-33М; АМТ3.124.061	1	1					
12.	Электродвигатель ПЭДВ10-45М; АМТ3.124.061-01			1				
12.	Электродвигатель ПЭДВ10-55М; АМТ3.124.061-02				1			
12.	Электродвигатель ПЭДВ10-65М; АМТ3.124.061-03					1		
12.	Электродвигатель ПЭДВ10-75М; АМТ3.124.061-04						1	
12.	Электродвигатель ПЭДВ10-90М; АМТ3.124.061-05							1









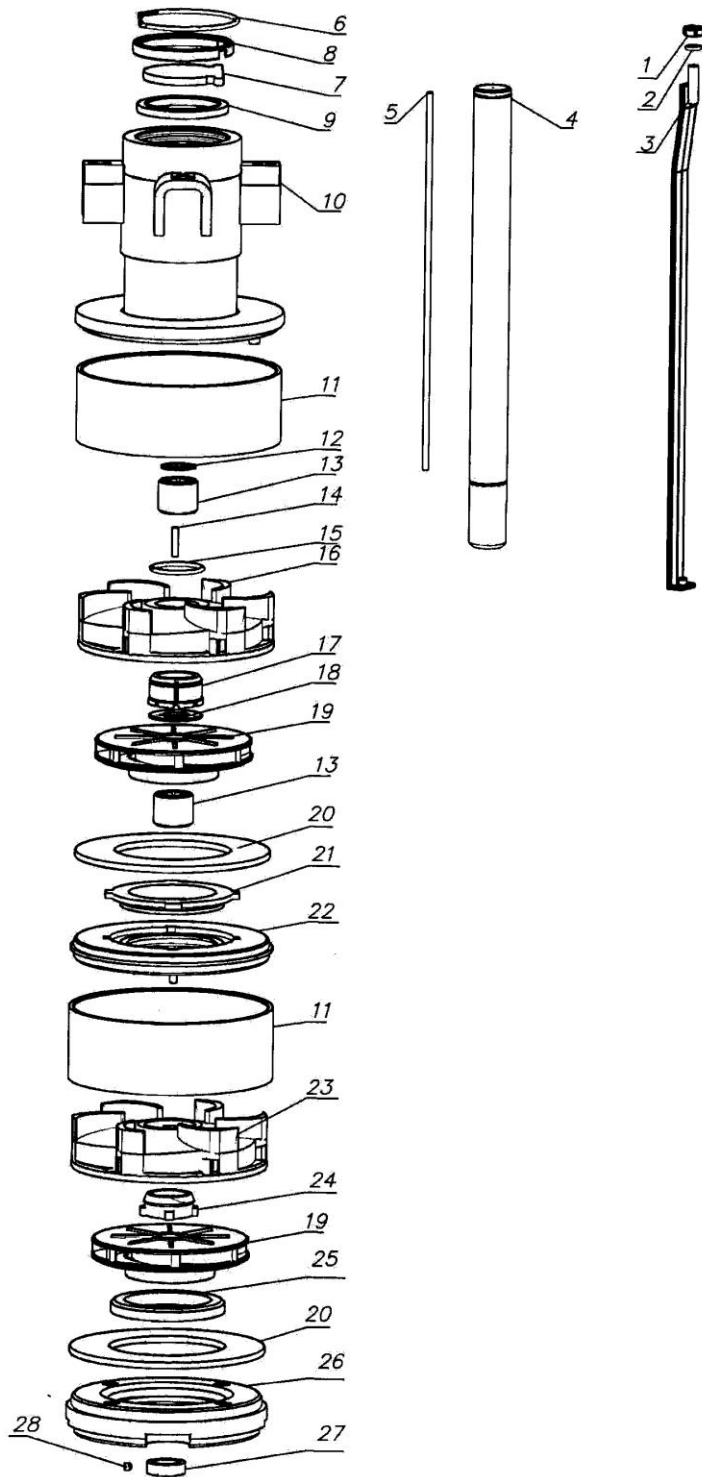


Поз.	Название детали или сборочной единицы и номер чертежа					
		Агрегат ЭЦВ10-200-25нро	Агрегат ЭЦВ10-200-50нро	Агрегат ЭЦВ10-200-75нро	Агрегат ЭЦВ10-200-100нро	Агрегат ЭЦВ10-200-125нро
1.	Насос ЭЦВ10-200-25нро; АМТ2.960.106	1				
1.	Насос ЭЦВ10-200-50нро; АМТ2.960.106-01		1			
1.	Насос ЭЦВ10-200-75нро; АМТ2.960.106-02			1		
1.	Насос ЭЦВ10-200-100нро; АМТ2.960.106-03				1	
1.	Насос ЭЦВ10-200-125нро; АМТ2.960.106-04					1
2.	Кожух защитный АМТ8.634.009-25	1				
2.	Кожух защитный АМТ8.634.013-15		1			
2.	Кожух защитный АМТ8.634.013-01			1		
2.	Кожух защитный АМТ8.634.013-04				1	
2.	Кожух защитный АМТ8.634.013-17					1
3.	Скоба АМТ8.667.027	2				
3.	Скоба АМТ8.667.031		2	2	2	2
4.	Винт В.М5-6gx12.48.016 ГОСТ 17473	4	4	4	4	4
5.	Шпонка АМТ8.970.003	2	2	2	2	2
6.	Сетка АМТ8.642.046		1	1	1	1
6.	Сетка АМТ8.642.062	1				
7.	Муфта соединительная АМТ8.340.004	1	1	1	1	1
8.	Винт В.М5-6gx12.48.016 ГОСТ 17473	1	1	1	1	1
9.	Шайба наборная ф29	1-9	1-9	1-9	1-9	1-9
10.	Шайба 12.65Г ГОСТ 6402-70	4	4	4	4	4
11.	Винт с шестигранной головкой ГОСТ Р ИСО 4017-М12х30-А2I	4	4	4	4	4
12.	Электродвигатель ПЭДВ8-22М; АМТ3.124.060-14	1				
12.	Электродвигатель ПЭДВ10-45М; АМТ3.124.061-01		1			
12.	Электродвигатель ПЭДВ10-55М; АМТ3.124.061-02			1		
12.	Электродвигатель ПЭДВ10-75М; АМТ3.124.061-04				1	
12.	Электродвигатель ПЭДВ10-90М; АМТ3.124.061-05					1

Поз.	Название детали или сборочной единицы и номер чертежа	Агрегат ЭЦВ12-160-35нро	Агрегат ЭЦВ12-160-65нро	Агрегат ЭЦВ12-160-100нро	Агрегат ЭЦВ12-160-140нро	Агрегат ЭЦВ12-160-165нро	Агрегат ЭЦВ12-160-175нро	Агрегат ЭЦВ12-160-200нро
1.	Насос ЭЦВ12-160-35нро; АМТ2.960.041-05	1						
1.	Насос ЭЦВ12-160-65нро; АМТ2.960.041		1					
1.	Насос ЭЦВ12-160-100нро; АМТ2.960.041-01			1				
1.	Насос ЭЦВ12-160-140нро; АМТ2.960.041-02				1			
1.	Насос ЭЦВ12-160-165нро; АМТ2.960.041-06					1		
1.	Насос ЭЦВ12-160-175нро; АМТ2.960.041-03						1	
1.	Насос ЭЦВ12-160-200нро; АМТ2.960.041-04							1
2.	Кожух защитный АМТ8.634.013-10	1						
2.	Кожух защитный АМТ8.634.013-05		1					
2.	Кожух защитный АМТ8.634.013-06			1				
2.	Кожух защитный АМТ8.634.013				1			
2.	Кожух защитный АМТ8.634.021					1	1	
2.	Кожух защитный АМТ8.634.021-01							1
3.	Скоба АМТ8.667.031	2	2	2	2			
3.	Скоба АМТ8.667.042					2	2	2
4.	Винт В.М5-6gx12.48 .016 ГОСТ 17473-80	4	4	4	4	4	4	4
5.	Шпонка АМТ8.970.003	2	2	2	2	2	2	2
6.	Сетка защитная АМТ8.642.046	1	1	1	1	1	1	1
7.	Муфта соединительная АМТ8.340.011							1
7.	Муфта соединительная АМТ8.340.004	1	1	1	1	1	1	
8.	Винт В.М5-6gx12.48 .016 ГОСТ 17473-80	1	1	1	1	1	1	1
9.	Шайба наборная ф29	1-9	1-9	1-9	1-9	1-9	1-9	1-9
10.	Шайба 12 65Г 016ГОСТ 6402-70	4	4	4	4	4	4	4
11.	Винт с шестигранной головкой ГОСТ Р ИСО 4017 М12х30-5.6-А2L	4	4	4	4	4	4	4
12.	Электродвигатель ПЭДВ10-33М; АМТ3.124.061	1						
12.	Электродвигатель ПЭДВ10-45М; АМТ3.124.061-01		1					
12.	Электродвигатель ПЭДВ10-55М; АМТ3.124.061-02			1				
12.	Электродвигатель ПЭДВ10-75М; АМТ3.124.061-04				1			
12.	Электродвигатель ПЭДВ10-110М; АМТ3.124.061-06					1	1	
12.	Электродвигатель ПЭДВ10-130М; АМТ3.124.061-07							1

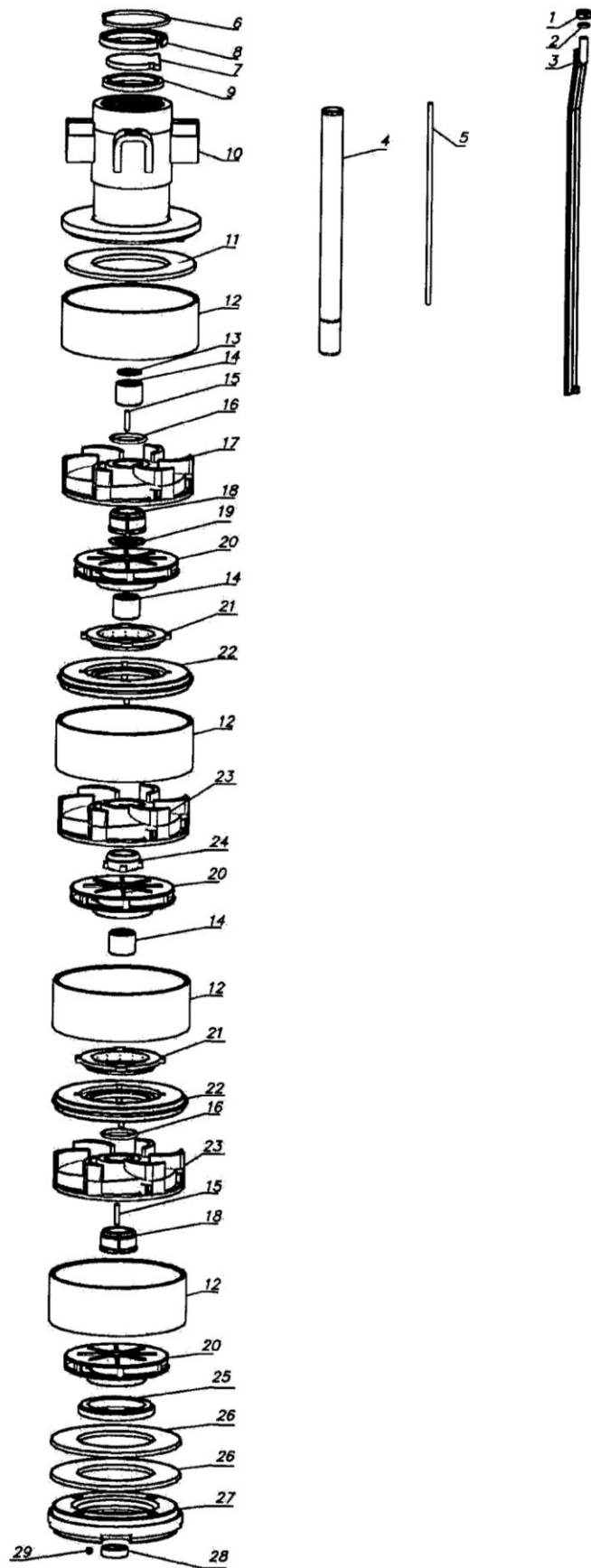
Поз.	Название детали или сборочной единицы и номер чертежа										
		Агрегат ЭЦВ12-200-35нро	Агрегат ЭЦВ12-200-70нро	Агрегат ЭЦВ12-200-105нро	Агрегат ЭЦВ12-200-140нро	Агрегат ЭЦВ12-210-25нро	Агрегат ЭЦВ12-210-55нро	Агрегат ЭЦВ12-250-35нро	Агрегат ЭЦВ12-250-70нро	Агрегат ЭЦВ12-250-105нро	Агрегат ЭЦВ12-250-140нро
1	Насос ЭЦВ12-200-35нро; АМТ2.960.038	1									
1	Насос ЭЦВ12-200-70нро; АМТ2.960.038-01		1								
1	Насос ЭЦВ12-200-105нро; АМТ2.960.038-02			1							
1	Насос ЭЦВ12-200-140нро; АМТ2.960.038-03				1						
1	Насос ЭЦВ12-210-25нро; АМТ2.960.038-04					1					
1	Насос ЭЦВ12-210-55нро; АМТ2.960.038-05						1				
1	Насос ЭЦВ12-250-35нро; АМТ2.960.038-06							1			
1	Насос ЭЦВ12-250-70нро; АМТ2.960.038-07								1		
1	Насос ЭЦВ12-250-105нро; АМТ2.960.038-08									1	
1	Насос ЭЦВ12-250-140нро; АМТ2.960.038-09										1
2	Кожух защитный АМТ8.634.009-37					1					
2	Кожух защитный АМТ8.634.019	1					1				
2	Кожух защитный АМТ8.634.019-01		1				1		1		
2	Кожух защитный АМТ8.634.019-02			1							
2	Кожух защитный АМТ8.634.021-02				1						1
2	Кожух защитный АМТ8.634.021-03									1	
3	Скоба АМТ8.667.027					2					
3	Скоба АМТ8.667.041	2	2	2			2	2	2		
3	Скоба АМТ8.667.042				2					2	2
4	Винт М5-6gx12.58 ГОСТ 17473-80	4	4	4	4	4	4	4	4	4	4
5	Шпонка АМТ8.970.003	2	2	2	2	2	2	2	2	2	1
5	Шпонка АМТ8.970.020										1
6	Сетка АМТ8.642.062					1					
6	Сетка защитная АМТ8.642.034-01	1	1	1			1	1	1		
6	Сетка защитная АМТ8.642.045				1					1	1
7	Муфта соединительная АМТ8.340.011				1					1	1
7	Муфта соединительная АМТ8.340.004	1	1	1		1	1	1	1		
8	Винт В1. М5-6gx12.016 ГОСТ 17473-80	1	1	1	1	1	1	1	1	1	1
9	Шайба наборная ф29	1-9	1-9	1-9	1-9	1-9	1-9	1-9	1-9	1-9	1-9
10	Шайба 12.65Г ГОСТ 6402-70	4	4	4	4	4	4	4	4	4	4
11	Винт с шестигранной головкой ГОСТ Р ИСО 4017 М12x30-5.6-A2L	4	4	4	4	4	4	4	4	4	4
12	Электродвигатель ПЭДВ8-22М; АМТ3.124.060-14					1					
12	Электродвигатель ПЭДВ10-33М; АМТ3.124.061	1									
12	Электродвигатель ПЭДВ10-55М; АМТ3.124.061-02		1								
12	Электродвигатель ПЭДВ10-90М; АМТ3.124.061-05			1							
12	Электродвигатель ПЭДВ10-110М; АМТ3.124.061-06				1						
12	Электродвигатель ПЭДВ10-45М; АМТ3.124.061-01						1				
12	Электродвигатель ПЭДВ10-37М; АМТ3.124.061-08							1			
12	Электродвигатель ПЭДВ10-75М; АМТ3.124.061-04								1		
12	Электродвигатель ПЭДВ10-110М; АМТ3.124.061-06									1	
12	Электродвигатель ПЭДВ10-130М; АМТ3.124.061-07										1

Типовая схема насосной части ЭЦВ6-4



Поз	Название детали или узла	ЭЦВ 6-4-70 АМТ2.960.019-02	ЭЦВ 6-4-100 АМТ2.960.019-03	ЭЦВ 6-4-130 АМТ2.960.019-01	ЭЦВ 6-4-160 АМТ2.960.019-04	ЭЦВ 6-4-190 АМТ2.960.019	ЭЦВ 6-4-300 АМТ2.960.019-05
1	Гайка М12 6Н.5 ГОСТ5915-70	4	4	4	4	4	4
2	Шайба 12.65Г ГОСТ6402-70	4	4	4	4	4	4
3	Стяжка АМТ 6.427.002-19	4					
3	Стяжка АМТ 6.427.002-20		4				
3	Стяжка АМТ 6.427.002-15			4			
3	Стяжка АМТ 6.427.002-21				4		
3	Стяжка АМТ 6.427.002-14					4	
3	Стяжка АМТ 6.427.002-27						4
4	Вал АМТ 8.300.022-06	1					
4	Вал АМТ 8.300.022-07		1				
4	Вал АМТ 8.300.022-11			1			
4	Вал АМТ 8.300.022-08				1		
4	Вал АМТ 8.300.022-10					1	
4	Вал АМТ 8.300.022						
5	Шпонка АМТ8.970.029-32	1					
5	Шпонка АМТ8.970.029-33		1				
5	Шпонка АМТ8.970.029-31			1			
5	Шпонка АМТ8.970.029-34				1		
5	Шпонка АМТ8.970.029-37					1	
5	Шпонка АМТ8.970.029-26						1
6	Кольцо пружинное АМТ 9.138.004	1	1	1	1	1	1
7	Клапан АМТ 7.140.005	1	1	1	1	1	1
8	Кольцо АМТ 8.680.005	1	1	1	1	1	1
9	Кольцо АМТ 8.257.022	1	1	1	1	1	1
10	Патрубок напорный АМТ 6.411.009-01	1	1	1	1	1	1
11	Кольцо АМТ 8.240.001-01	6	9	11	14	16	28
12	Кольцо стопорное А17 DIN471 нерж.	1	1	1	1	1	1
13	Втулка распорная АМТ 8.220.010	6	9	11	14	16	28
14	Шпонка 2-3х3х5	2	2	2	3	3	4
15	Кольцо АМТ 8.240.015	2	2	2	3	3	4
16	Отвод подшипниковый АМТ 7.019.028-01	2	2	2	3	3	4
17	Подшипник АМТ 6.261.017	2	2	2	3	3	4
18	Кольцо АМТ 8.240.048	1	1	1	1	1	1
19	Колесо рабочее АМТ 5.883.043	6	9	11	14	16	28
20	Кольцо АМТ 8.249.003	2	2	2	2	2	2
21	Втулка АМТ 8.257.029	5	8	10	13	15	27
22	Диафрагма АМТ 2.969.016	5	8	10	13	15	27
23	Отвод лопаточный АМТ 7.019.028	4	7	9	11	13	24
24	Втулка АМТ 8.257.030	4	7	9	11	13	24
25	Втулка АМТ 6.240.077	1	1	1	1	1	1
26	Фланец заборный АМТ 6.234.040	1	1	1	1	1	1
27	Кольцо упорное АМТ 8.240.002	1	1	1	1	1	1
28	Винт В.М4-6gx6.21. 12Х18Н10Т ГОСТ 1476-93	1	1	1	1	1	1

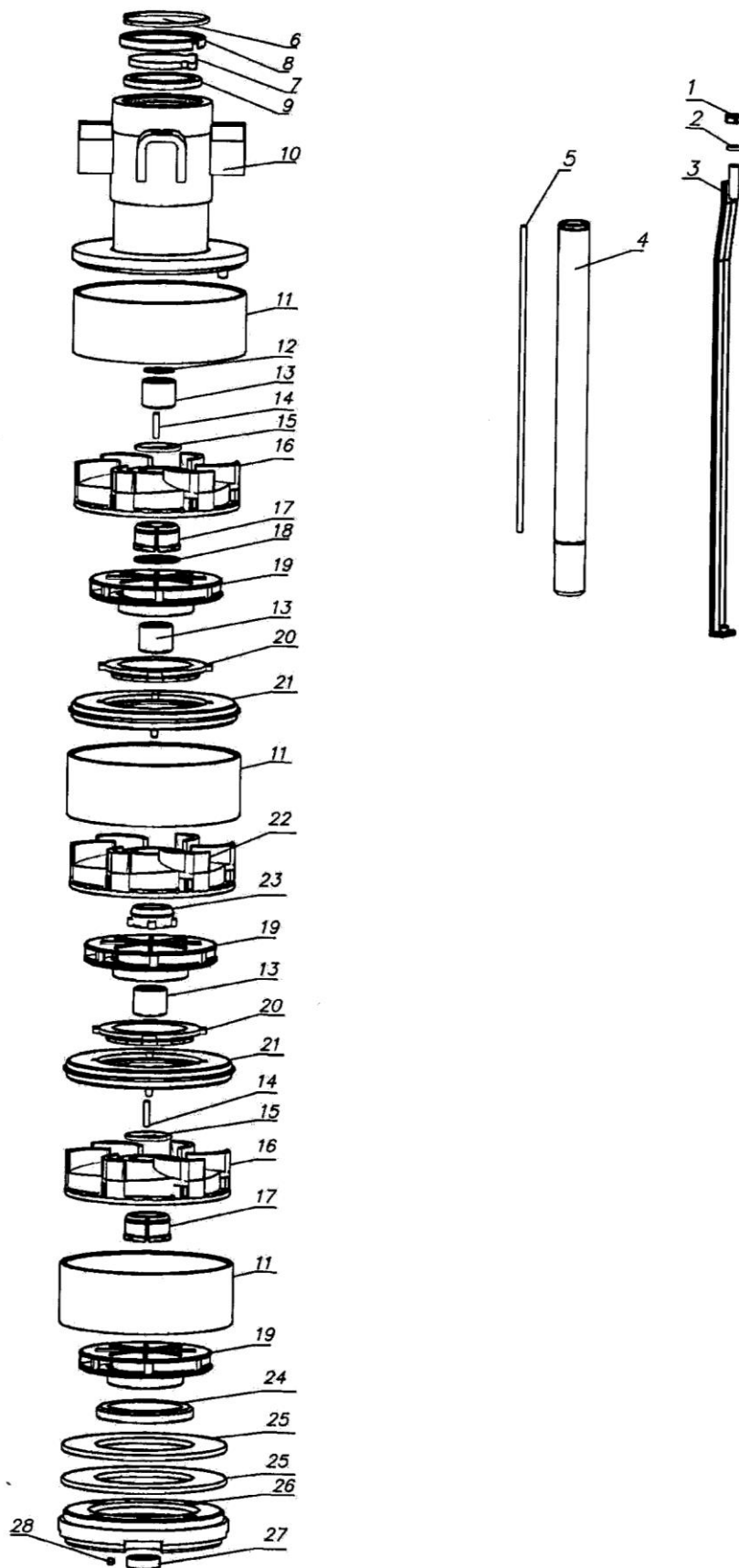
Типовая схема насоса ЭЦВ6-6,5







Типовая схема насосной части ЭЦВ6-10

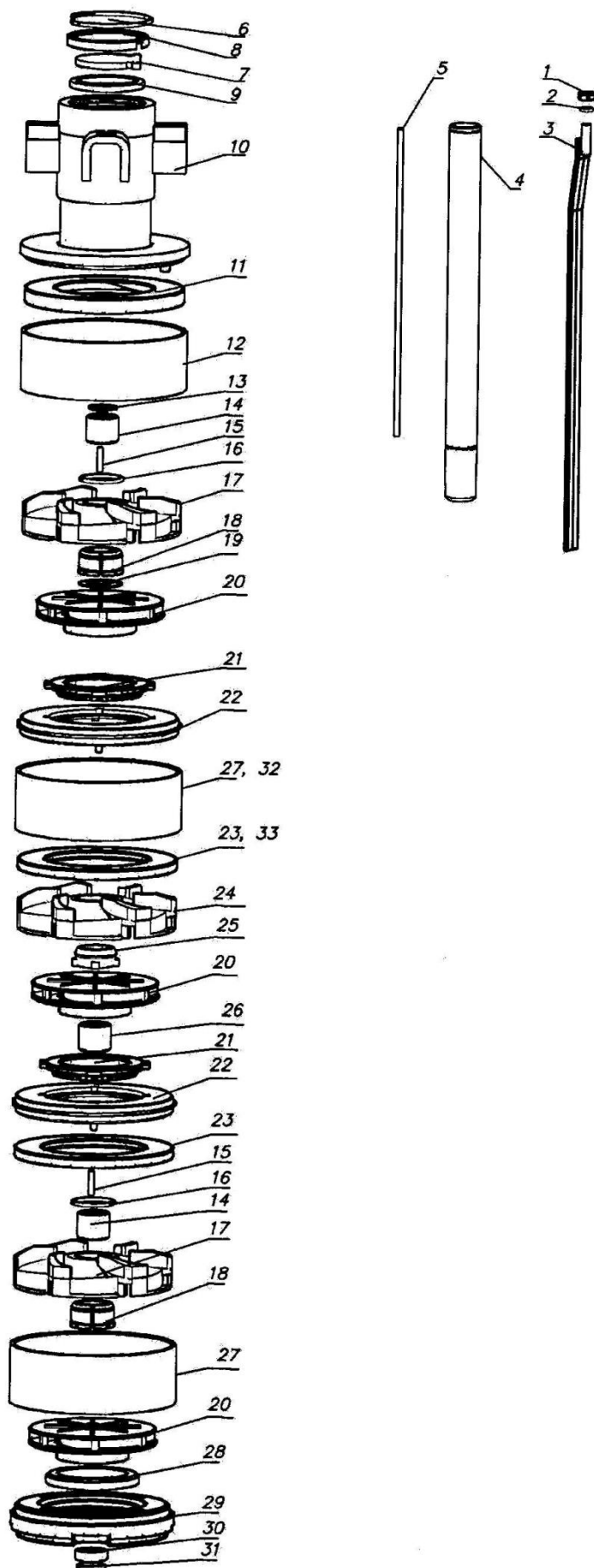








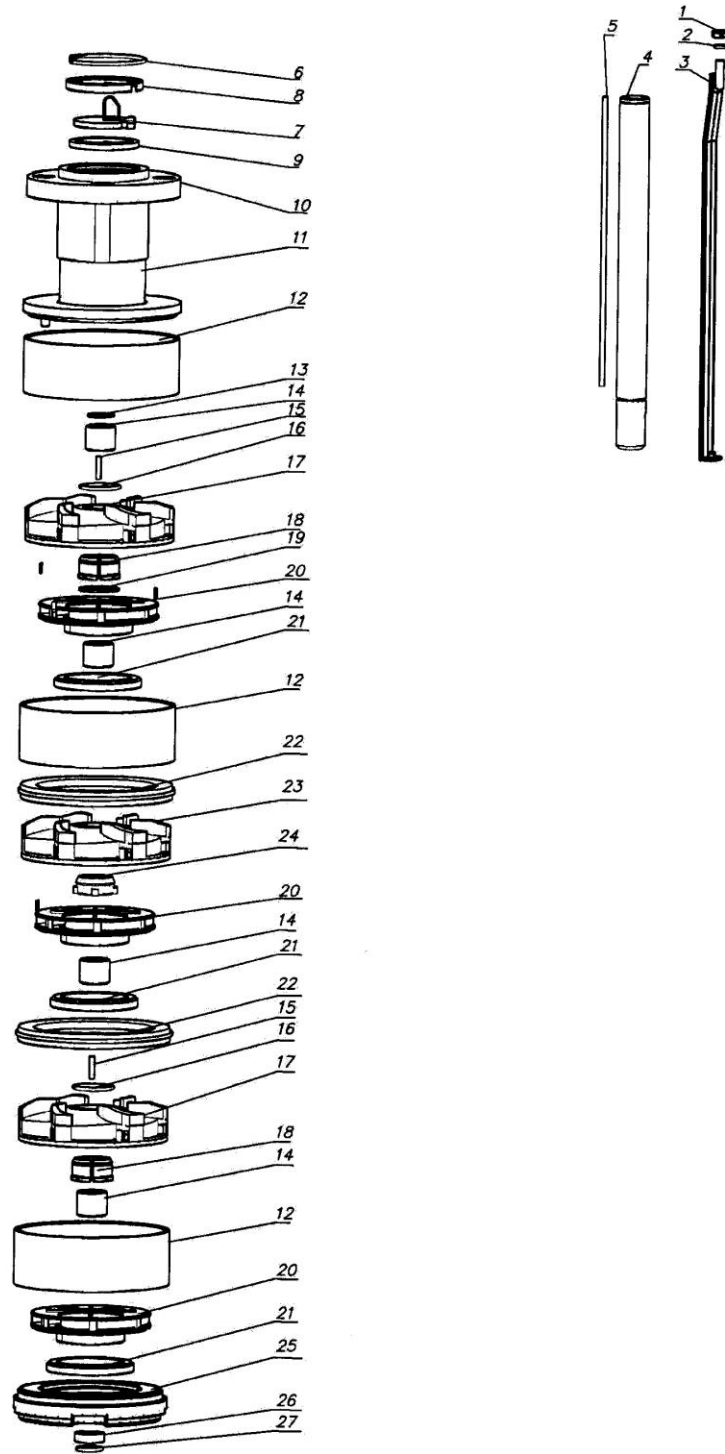
Типовая схема насосной части ЭЦВ6-16





Поз.	Название детали или сборочной единицы и номер чертежа	ЭЦВ 6-16-125 АМТ2.960.013-15	ЭЦВ 6-16-135 АМТ2.960.013-16	ЭЦВ 6-16-140 АМТ2.960.013-11	ЭЦВ 6-16-160 АМТ2.960.013-02	ЭЦВ6-16-165 АМТ2.960.013-17	ЭЦВ6-16-175 АМТ2.960.013-18	ЭЦВ6-16-185 АМТ2.960.013-19	ЭЦВ6-16-190 АМТ2.960.013-04	ЭЦВ6-16-220 АМТ2.960.013-20	ЭЦВ6-16-240 АМТ2.960.013-21
1	Гайка М12-6Н.5 ГОСТ 5915-70	4	4	4	4	4	4	4	4	4	4
2	Шайба 12.65 ГОСТ 6402-70	4	4	4	4	4	4	4	4	4	4
3	Стяжка АМТ6.427.048-06	4									
3	Стяжка АМТ6.427.048-07		4								
3	Стяжка АМТ6.427.002-09			4							
3	Стяжка АМТ6.427.002-10				4						
3	Стяжка АМТ6.427.048-08					4					
3	Стяжка АМТ6.427.048-09						4				
3	Стяжка АМТ6.427.048-10							4			
3	Стяжка АМТ6.427.002-16								4		
3	Стяжка АМТ6.427.048-11									4	
3	Стяжка АМТ6.427.048-12										4
4	Вал АМТ8.300.021-18	1									
4	Вал АМТ8.300.021-19		1								
4	Вал АМТ8.300.021-01			1							
4	Вал АМТ8.300.021-02				1						
4	Вал АМТ8.300.021-20					1					
4	Вал АМТ8.300.021-21						1				
4	Вал АМТ8.300.021-22							1			
4	Вал АМТ8.300.021-07								1		
4	Вал АМТ8.300.021-25									1	
4	Вал АМТ8.300.021-27										1
5	Шпонка 2-4x4xL	710	760	810	860	910	960	1010	1065	1210	1310
6	Кольцо пружинное черт. АМТ9.138.003 Ц9Хр	1	1	1	1	1	1	1	1	1	1
7	Клапан АМТ7.140.004	1	1	1	1	1	1	1	1	1	1
8	Кольцо АМТ8.680.003	1	1	1	1	1	1	1	1	1	1
9	Кольцо уплотнительное АМТ8.257.019	1	1	1	1	1	1	1	1	1	1
10	Патрубок напорный АМТ6.411.010	1	1	1	1	1	1	1	1	1	1
11	Кольцо АМТ8.249.008	1	1	1	1	1	1	1	1	1	1
12	Кольцо АМТ8.240.001-03	1	1	1	1	1	1	1	1	1	1
13	Кольцо стопорное А22 DIN471 нерж	1	1	1	1	1	1	1	1	1	1
14	Втулка распорная подшипника АМТ8.220.033	2	2	2	2	2	2	2	3	3	3
15	Шпонка 2-3x3x9 АМТ8.970.005	2	2	2	2	2	2	2	3	3	3
16	Кольцо АМТ8.240.043	2	2	2	2	2	2	2	3	3	3
17	Отвод подшипниковый АМТ7.019.016	2	2	2	2	2	2	2	3	3	3
18	Подшипник АМТ6.261.010	2	2	2	2	2	2	2	3	3	3
19	Кольцо АМТ8.240.042	1	1	1	1	1	1	1	1	1	1
20	Колесо рабочее АМТ5.883.029	14	15	16	17	18	19	20	21	24	26
21	Втулка АМТ8.257.032	13	14	15	16	17	18	19	20	23	25
22	Диафрагма АМТ5.892.023	13	14	15	16	17	18	19	20	23	25
23	Кольцо АМТ8.249.004	13	14	15	16	17	18	19	20	22	24
24	Отвод лопаточный АМТ7.019.017	12	13	14	15	16	17	18	18	21	23
25	Втулка АМТ8.257.007	12	13	14	15	16	17	18	18	21	23
26	Втулка распорная АМТ8.220.035	12	13	14	15	16	17	18	18	21	23
27	Кольцо АМТ8.240.001-02	13	14	15	16	17	18	19	19	22	24
28	Втулка АМТ6.240.078-01	1	1	1	1	1	1	1	1	1	1
29	Фланец заборный АМТ8.230.239	1	1	1	1	1	1	1	1	1	1
30	Кольцо упорное АМТ8.240.180	1	1	1	1	1	1	1	1	1	1
31	Кольцо стопорное АМТ8.241.013	1	1	1	1	1	1	1	1	1	1
32	Кольцо АМТ8.240.001-04								1	1	1
33	Кольцо АМТ8.249.011								1	1	1

Типовая схема насосной части ЭЦВ6-25

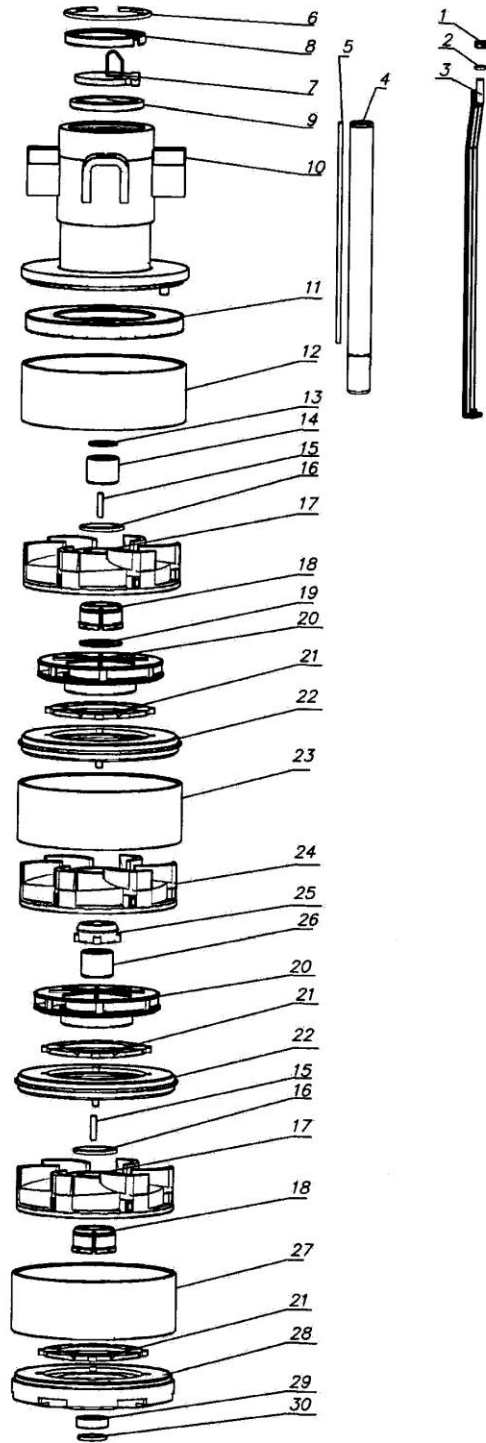






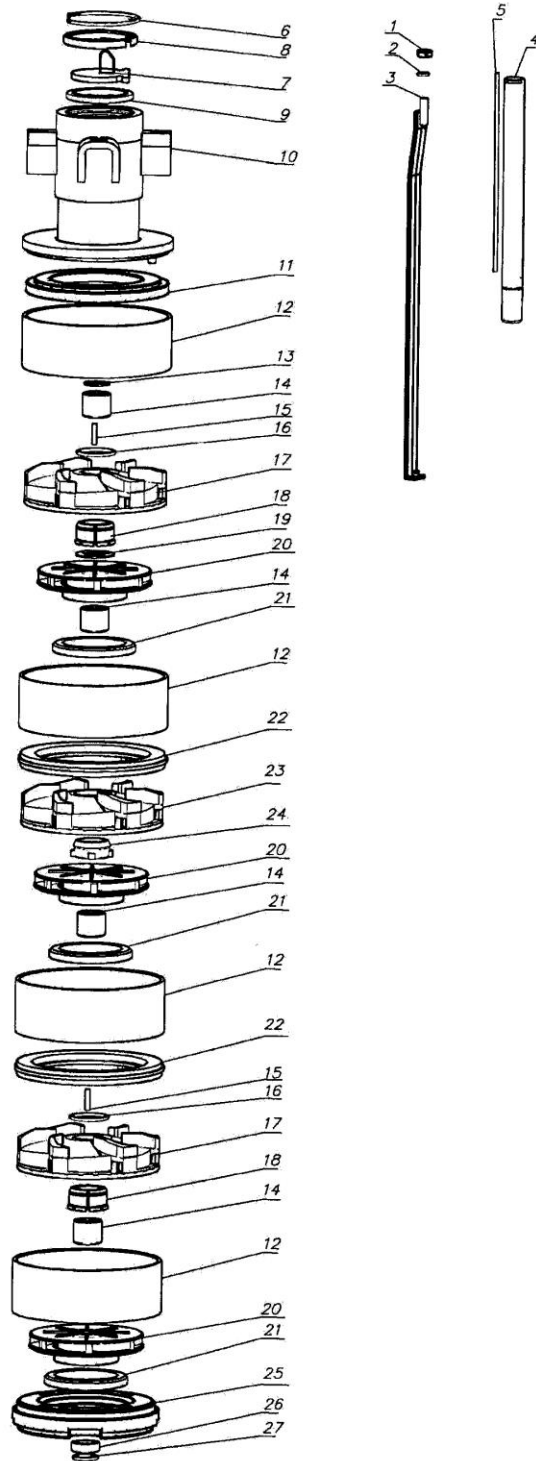


Типовая схема насосной части ЭЦВВ-16





Типовая схема насосной части ЭЦВ8-25



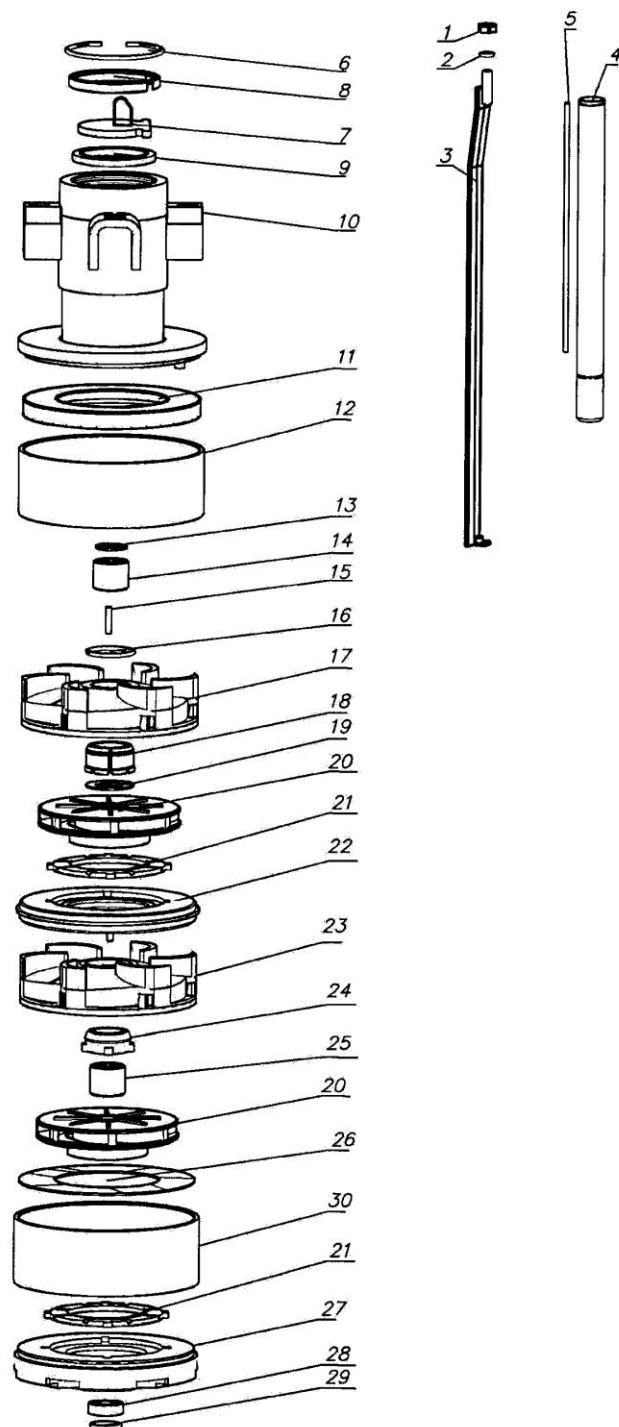


Поз.	Название детали или сборочной единицы и номер чертежа										
		ЭЦВ8-25-220 АМТ2.960.094-05	ЭЦВ8-25-230 АМТ2.960.052-06	ЭЦВ8-25-250 АМТ2.960.094-06	ЭЦВ8-25-270 АМТ2.960.094-06	ЭЦВ8-25-300 АМТ2.960.052-07	ЭЦВ8-25-315 АМТ2.960.094-08	ЭЦВ8-25-340 АМТ2.960.052-08	ЭЦВ8-25-350 АМТ2.960.094-09	ЭЦВ8-25-370 АМТ2.960.094-10	ЭЦВ8-25-400 АМТ2.960.052-09
1.	Гайка М16-6Н.5 ГОСТ 5915-70	4	4	4	4	4	4	4	4	4	4
2.	Шайба 16.65 ГОСТ 6402-70	4	4	4	4	4	4	4	4	4	4
3.	Стяжка АМТ6.427.049-05	4									
3.	Стяжка АМТ6.427.009-01		4								
3.	Стяжка АМТ6.427.049-06			4							
3.	Стяжка АМТ6.427.049-07				4						
3.	Стяжка АМТ6.427.009					4					
3.	Стяжка АМТ6.427.049-08						4				
3.	Стяжка АМТ6.427.009-03							4			
3.	Стяжка АМТ6.427.049-09								4		
3.	Стяжка АМТ6.427.049-10									4	
3.	Стяжка АМТ6.427.009-04										4
4.	Вал АМТ8.300.018-21	1									
4.	Вал АМТ8.300.018-10		1								
4.	Вал АМТ8.300.018-22			1							
4.	Вал АМТ8.300.018-23				1						
4.	Вал АМТ8.300.018-05					1					
4.	Вал АМТ8.300.018-24						1				
4.	Вал АМТ8.300.018-13							1			
4.	Вал АМТ8.300.018-25								1		
4.	Вал АМТ8.300.018-26									1	
4.	Вал АМТ8.300.018-14										1
5.	Шпонка 2-4x4xL	623	675	727	778	830	882	935	987	1038	1090
6.	Кольцо пружинное черт. АМТ9.138.001 Ц9Хр	1	1	1	1	1	1	1	1	1	1
7.	Клапан АМТ4.465.001	1	1	1	1	1	1	1	1	1	1
8.	Кольцо АМТ8.680.001	1	1	1	1	1	1	1	1	1	1
9.	Кольцо АМТ8.257.009	1	1	1	1	1	1	1	1	1	1
10.	Патрубок напорный АМТ6.411.047	1	1	1	1	1	1	1	1	1	1
11.	Кольцо АМТ8.240.206	12									
11.	Кольцо АМТ8.240.206-01		13	14	15	16	17	18	19	20	21
12.	Кольцо АМТ8.240.096-02	12									
12.	Кольцо АМТ8.240.096		13	14	15	16	17	18	19	20	21
13.	Кольцо стопорное А22DIN471 нерж.	1	1	1	1	1	1	1	1	1	1
14.	Втулка распорная АМТ8.220.035	12	13	14	15	16	17	18	19	20	21
15.	Шпонка 2-3x3x5 АМТ 8.970.009	2	2	2	2	3	3	3	3	3	3
16.	Кольцо АМТ8.240.043	2	2	2	2	3	3	3	3	3	3
17.	Отвод АМТ7.019.071-01	2									
17.	Отвод АМТ7.019.071-03		2	2	2	3	3	3	3	3	3
18.	Подшипник АМТ6.261.044	2	2	2	2	3	3	3	3	3	3
19.	Кольцо АМТ8.240.042	1	1	1	1	1	1	1	1	1	1
20.	Колесо рабочее АМТ5.883.125	12	13	14	15	16	17	18	19	20	21
21.	Втулка АМТ6.240.075	12	13	14	15	16	17	18	19	20	21
22.	Диафрагма АМТ5.892.049	11									
22.	Диафрагма АМТ5.892.049-01		12	13	14	15	16	17	18	19	20
23.	Отвод лопаточный АМТ7.019.071	10									
23.	Отвод лопаточный АМТ7.019.071-02		11	12	13	13	14	15	16	17	18
24.	Втулка АМТ8.257.007	10	11	12	13	13	14	15	16	17	18
25.	Фланец заборный АМТ8.230.221	1									
25.	Фланец заборный АМТ8.230.223		1	1	1	1	1	1	1	1	1
26.	Кольцо упорное АМТ8.240.180	1	1	1	1	1	1	1	1	1	1
27.	Кольцо стопорное АМТ8.241.013	1	1	1	1	1	1	1	1	1	1
28.	Кольцо (резиновое) АМТ8.249.013-02	-	25	28	30	31	34	35	37	39	41

Поз.	Название детали или сборочной единицы и номер чертежа	ЭЦВ8-25-55 нрк АМТ2.960.068										
		ЭЦВ8-25-70 нрк АМТ2.960.068-01	ЭЦВ8-25-100 нрк АМТ2.960.068-02	ЭЦВ8-25-125 нрк АМТ2.960.068-03	ЭЦВ8-25-150 нрк АМТ2.960.068-04	ЭЦВ8-25-180 нрк АМТ2.960.068-05	ЭЦВ8-25-230 нрк АМТ2.960.068-06	ЭЦВ8-25-300 нрк АМТ2.960.068-07	ЭЦВ8-25-340нрк АМТ2.960.068-08	ЭЦВ8-25-400нрк АМТ2.960.068-09	ЭЦВ8-25-110 нрк АМТ2.960.068-10	
1.	Гайка М16-6Н.5 ГОСТ 5915-70	4	4	4	4	4	4	4	4	4	4	4
2.	Шайба 16.65 ГОСТ 6402-70	4	4	4	4	4	4	4	4	4	4	4
3.	Стяжка АМТ6.427.001-29	4										
3.	Стяжка АМТ6.427.001-28		4									
3.	Стяжка АМТ6.427.001			4								4
3.	Стяжка АМТ6.427.001-01				4							
3.	Стяжка АМТ6.427.001-02					4						
3.	Стяжка АМТ6.427.001-23						4					
3.	Стяжка АМТ6.427.009-01							4				
3.	Стяжка АМТ6.427.009								4			
3	Стяжка АМТ6.427.009-03									4		
3	Стяжка АМТ6.427.009-04										4	
4.	Вал АМТ8.300.018-03	1										
4.	Вал АМТ8.300.018-11		1									
4.	Вал АМТ8.300.018			1								1
4.	Вал АМТ8.300.018-01				1							
4.	Вал АМТ8.300.018-02					1						
4.	Вал АМТ8.300.018-06						1					
4.	Вал АМТ8.300.018-10							1				
4.	Вал АМТ8.300.018-05								1			
4	Вал АМТ8.300.018-13									1		
4	Вал АМТ8.300.018-14										1	
5.	Шпонка 2-4x4xL	155	208	310	360	415	520	675	830	935	1090	310
6.	Кольцо пружинное черт. АМТ9.138.001 Ц9Хр	1	1	1	1	1	1	1	1	1	1	1
7.	Клапан АМТ4.465.001	1	1	1	1	1	1	1	1	1	1	1
8.	Кольцо АМТ8.680.001	1	1	1	1	1	1	1	1	1	1	1
9.	Кольцо АМТ8.257.009	1	1	1	1	1	1	1	1	1	1	1
10.	Патрубок напорный АМТ6.411.047							1	1	1	1	
10.	Патрубок напорный АМТ6.411.006	1	1	1	1	1	1					1
11.	Кольцо АМТ8.240.206	3	4	6	7	8	10					6
11.	Кольцо АМТ8.240.206-01							13	16	18	21	
12.	Кольцо АМТ8.240.096-02	3	4	6	7	8	10					6
12.	Кольцо АМТ8.240.096							13	16	18	21	
13.	Кольцо стопорное А22 DIN471 нерж	1	1	1	1	1	1	1	1	1	1	1
14.	Втулка распорная АМТ8.220.035	3	4	6	7	8	10	13	16	18	21	6
15.	Шпонка 2-3x3x5 АМТ 8.970.009.	2	2	2	2	2	2	2	3	3	3	2
16.	Кольцо АМТ8.240.043	2	2	2	2	2	2	2	3	3	3	2
17.	Отвод АМТ7.019.071-01	2	2	2	2	2	2					2
17.	Отвод АМТ7.019.071-03							2	3	3	3	
18.	Подшипник АМТ6.261.044	2	2	2	2	2	2	2	3	3	3	2
19.	Кольцо АМТ8.240.042	1	1	1	1	1	1	1	1	1	1	1
20.	Колесо рабочее АМТ5.883.151	3	4	6	7	8	10	13	16	18	21	6
21.	Втулка АМТ6.240.075	3	4	6	7	8	10	13	16	18	21	6
22.	Диафрагма АМТ5.892.049	2	3	5	6	7	9					5
22.	Диафрагма АМТ5.892.049-01							12	15	17	20	
23.	Отвод лопаточный АМТ7.019.071	1	2	4	5	6	8					4
23.	Отвод лопаточный АМТ7.019.071-02							11	13	15	18	
24.	Втулка АМТ8.257.007	1	2	4	5	6	8	11	13	15	18	4
25.	Фланец заборный АМТ8.230.221					1	1					
25.	Фланец заборный АМТ8.230.222	1	1	1	1							1
25.	Фланец заборный АМТ8.230.223							1	1	1	1	
26.	Кольцо упорное АМТ8.240.180	1	1	1	1	1	1	1	1	1	1	1
27.	Кольцо стопорное АМТ8.241.013	1	1	1	1	1	1	1	1	1	1	1
28	Кольцо, АМТ8.249.013-02							25	31	35	41	



Типовая схема насосной части ЭЦВВ-40

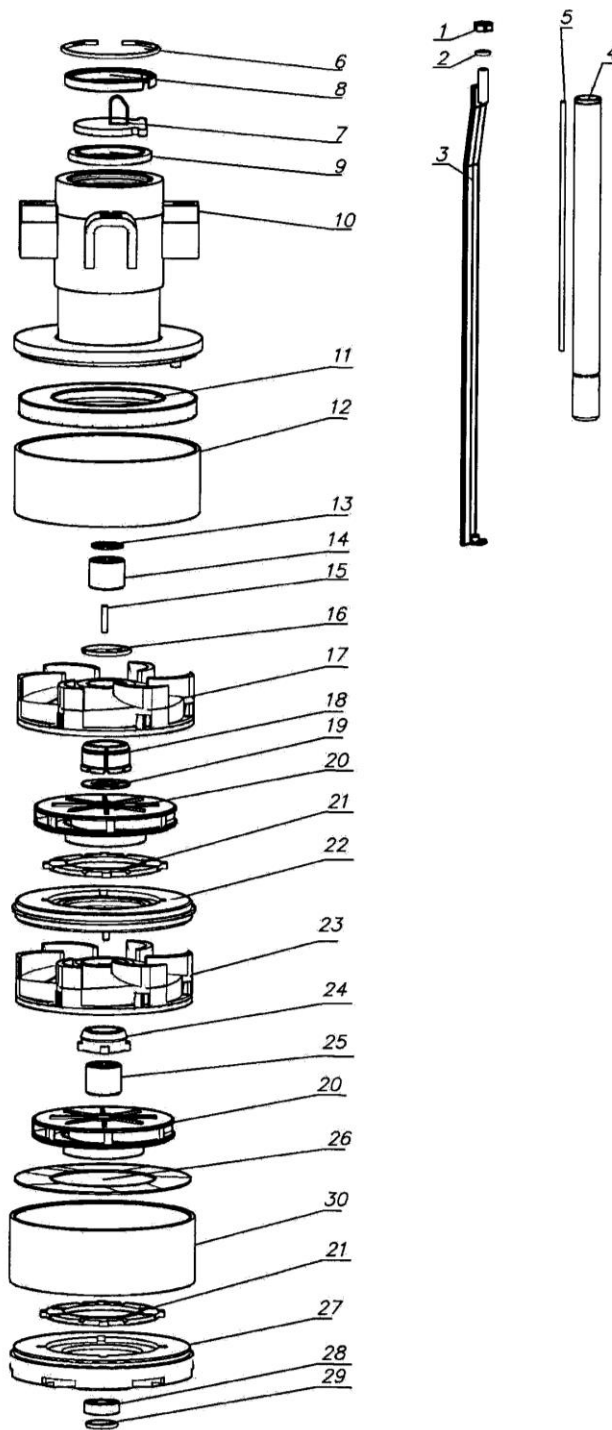


Поз.	Название детали или сборочной единицы и номер чертежа	ЭЦВ 8-40-15 АМТ2.960.095	ЭЦВ 8-40-30 АМТ2.960.095-01	ЭЦВ 8-40-40 АМТ2.960.022-07	ЭЦВ 8-40-60 АМТ2.960.022	ЭЦВ 8-40-70 АМТ2.960.095-02	ЭЦВ 8-40-90 АМТ2.960.022-02	ЭЦВ 8-40-120 АМТ2.960.022-03	ЭЦВ 8-40-135 АМТ2.960.095-03
1.	Гайка М16-6Н.5 ГОСТ 5915-70	4	4	4	4	4	4	4	4
2.	Шайба 16.65 ГОСТ 6402-70	4	4	4	4	4	4	4	4
3.	Стяжка АМТ6.427.011-07	4							
3.	Стяжка АМТ6.427.011-08		4						
3.	Стяжка АМТ6.427.011-05			4					
3.	Стяжка АМТ6.427.049-02				4				
3.	Стяжка АМТ6.427.001					4	4		
3.	Стяжка АМТ6.427.011-02							4	
3.	Стяжка АМТ6.427.011-09								4
4.	Вал АМТ8.300.026-08	1							
4.	Вал АМТ8.300.026-09		1						
4.	Вал АМТ8.300.026-06			1					
4.	Вал АМТ8.300.026				1				
4.	Вал АМТ8.300.026-05					1	1		
4.	Вал АМТ8.300.026-02							1	
4.	Вал АМТ8.300.026-10								1
5.	Шпонка 2-4x4xL	63	126	190	250	305	310	430	487
6.	Кольцо пружинное черт. АМТ9.138.001 Ц9Хр	1	1	1	1	1	1	1	1
7.	Клапан АМТ4.465.001	1	1	1	1	1	1	1	1
8.	Кольцо АМТ8.680.001	1	1	1	1	1	1	1	1
9.	Кольцо АМТ8.257.009	1	1	1	1	1	1	1	1
10.	Патрубок напорный АМТ6.411.006	1	1	1	1	1	1	1	1
11.	Кольцо АМТ8.240.086	1	1	1	1	1	1	1	1
12.	Кольцо АМТ8.240.085	1	1	1	1	1	1	1	1
12.	Кольцо АМТ8.240.007-05	-	1	1	1	1	1	2	2
13.	Кольцо стопорное А22DIN471 нерж.	1	1	1	1	1	1	1	1
14.	Втулка распорная подшипника АМТ8.220.033	1	1	1	1	1	1	2	2
14.	Втулка распорная подшипника АМТ8.220.033-01	-	1	1	1	1	1	1	1
15.	Шпонка 2-3x3x9 АМТ 8.970.005	1	2	2	2	2	2	3	3
16.	Кольцо АМТ8.240.043	1	2	2	2	2	2	3	3
17.	Отвод АМТ7.019.032-01	1	2	2	2	2	2	3	3
	Диск АМТ8.613.029	1	2	2	2	2	2	3	3
18.	Подшипник АМТ6.261.010							1	1
18.	Подшипник АМТ6.261.020	1	2	2	2	2	2	2	2
19.	Кольцо АМТ8.240.042	2	2	2	2	2	2	2	2
20.	Колесо рабочее АМТ5.883.082						5		
20.	Колесо рабочее АМТ5.883.082-01	1	2	3	4	5		7	8
21.	Втулка АМТ6.240.018	1	2	3	4	5	5	7	8
22.	Диафрагма АМТ5.892.029	-	1	2	3	4	4	6	7
23.	Отвод АМТ7.019.032	-	-	1	2	3	3	4	5
	Диск АМТ8.613.029	-	-	1	2	3	3	4	5
24.	Втулка АМТ8.257.007	-	-	1	2	3	3	4	5
25.	Втулка распорная АМТ8.220.035	-	-	1	2	3	3	4	5
26.	Кольцо АМТ8.240.032	1	1	1	1	1	1	1	1
27.	Фланец АМТ8.230.088						1	1	1
27.	Фланец АМТ8.230.089	1	1	1	1	1			
28.	Кольцо упорное АМТ8.240.180	1	1	1	1	1	1	1	1
29.	Кольцо стопорное АМТ8.241.013	1	1	1	1	1	1	1	1
30.	Кольцо АМТ8.240.007-02	-	-	1	2	3	3	4	5

Поз.	Название детали или сборочной единицы и номер чертежа	ЭЦВ8-40-150 АМТ2.960.022-04	ЭЦВ8-40-160 АМТ2.960.095-04	ЭЦВ8-40-180 АМТ2.960.022-05	ЭЦВ8-40-200 АМТ2.960.022-08	ЭЦВ8-40-230 АМТ2.960.095-05	ЭЦВ8-40-260 АМТ2.960.095-06	ЭЦВ8-40-290 АМТ2.960.095-07
1.	Гайка М16-6Н.5 ГОСТ 5915-70	4	4	4	4	4	4	4
2.	Шайба 16.65 ГОСТ 6402-70	4	4	4	4	4	4	4
3.	Стяжка АМТ6.427.011-03	4						
3.	Стяжка АМТ6.427.011-10		4					
3.	Стяжка АМТ6.427.011-04			4				
3.	Стяжка АМТ6.427.011-06				4			
3.	Стяжка АМТ6.427.011-11					4		
3.	Стяжка АМТ6.427.011-12						4	
3.	Стяжка АМТ6.427.011-13							4
4.	Вал АМТ8.300.026-03	1						
4.	Вал АМТ8.300.026-11		1					
4.	Вал АМТ8.300.026-04			1				
4.	Вал АМТ8.300.026-07				1			
4.	Вал АМТ8.300.026-12					1		
4.	Вал АМТ8.300.026-13						1	
4.	Вал АМТ8.300.026-14							1
5.	Шпонка 2-4x4xL	550	606	670	734	848	967	1093
6.	Кольцо пружинное черт. АМТ9.138.001 Ц9Хр	1	1	1	1	1	1	1
7.	Клапан АМТ4.465.001	1	1	1	1	1	1	1
8.	Кольцо АМТ8.680.001	1	1	1	1	1	1	1
9.	Кольцо АМТ8.257.009	1	1	1	1	1	1	1
10.	Патрубок напорный АМТ6.411.006	1	1	1	1	1	1	1
11.	Кольцо АМТ8.240.086	1	1	1	1	1	1	1
12.	Кольцо АМТ8.240.085	1	1	1	1	1	1	1
12.	Кольцо АМТ8.240.007-05	2	2	3	3	3	3	3
13.	Кольцо стопорное А22DIN471 нерж.	1	1	1	1	1	1	1
14.	Втулка распорная подшипника АМТ8.220.033	2	2	3	3	3	3	5
14.	Втулка распорная подшипника АМТ8.220.033-01	1	1	1	1	1	1	1
15.	Шпонка 2-3x3x9 АМТ 8.970.005	3	3	4	4	4	4	6
16.	Кольцо АМТ8.240.043	3	3	4	4	4	4	6
17.	Отвод АМТ7.019.032-01	3	3	4	4	4	4	6
	Диск АМТ8.613.029	3	3	4	4	4	4	6
18.	Подшипник АМТ6.261.010	1	1	2	2	2	2	4
18.	Подшипник АМТ6.261.020	2	2	2	2	2	2	2
19.	Кольцо АМТ8.240.042	2	2	2	2	2	2	2
20.	Колесо рабочее АМТ5.883.082-01	9	10	11	12	14	16	18
21.	Втулка АМТ6.240.018	9	10	11	12	14	16	18
22.	Диафрагма АМТ5.892.029	8	9	10	11	13	15	17
23.	Отвод АМТ7.019.032	6	7	7	8	10	12	12
	Диск АМТ8.613.029	6	7	7	8	10	12	12
24.	Втулка АМТ8.257.007	6	7	7	8	10	12	12
25.	Втулка распорная АМТ8.220.035	6	7	7	8	10	12	12
26.	Кольцо АМТ8.240.032	1	1	1	1	1	1	1
27.	Фланец АМТ8.230.088	1	1	1	1	1	1	1
28.	Кольцо упорное АМТ8.240.180	1	1	1	1	1	1	1
29.	Кольцо стопорное АМТ8.241.013	1	1	1	1	1	1	1
30.	Кольцо АМТ8.240.007-02	6	7	7	8	10	12	12

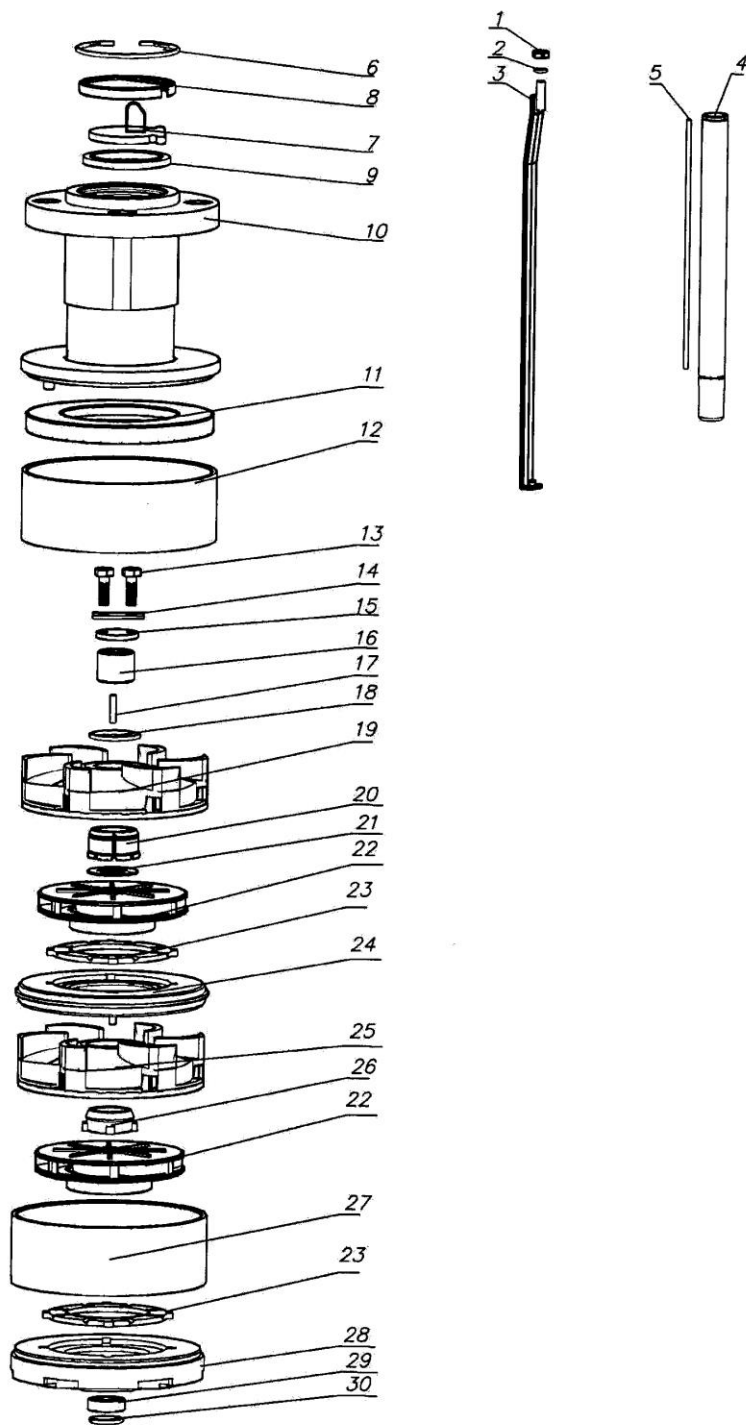
Поз.	Название детали или сборочной единицы и номер чертежа	ЭЦВ 8-40-40 нрк АМТ2.960.022-07	ЭЦВ8-40-60 нрк АМТ2.960.022	ЭЦВ8-40-70 нрк АМТ2.960.095-02	ЭЦВ8-40-90 нрк АМТ2.960.022-01	ЭЦВ8-40-120 нрк АМТ2.960.022-03	ЭЦВ8-40-150 нрк АМТ2.960.022-04	ЭЦВ8-40-180 нрк АМТ2.960.022-05	ЭЦВ8-40-200 нрк АМТ2.960.022-08
1.	Гайка М16-6Н.5 ГОСТ 5915-70	4	4	4	4	4	4	4	4
2.	Шайба 16.65 ГОСТ 6402-70	4	4	4	4	4	4	4	4
3.	Стяжка АМТ6.427.011-05	4							
3.	Стяжка АМТ6.427.011		4						
	Стяжка АМТ6.427.001			4					
3.	Стяжка АМТ6.427.011-01				4				
3.	Стяжка АМТ6.427.011-02					4			
3.	Стяжка АМТ6.427.011-03						4		
3.	Стяжка АМТ6.427.011-04							4	
3.	Стяжка АМТ6.427.011-06								4
4.	Вал АМТ8.300.026-06	1							
4.	Вал АМТ8.300.026		1						
	Вал АМТ8.300.026-05			1					
4.	Вал АМТ8.300.026-01				1				
4.	Вал АМТ8.300.026-02					1			
4.	Вал АМТ8.300.026-03						1		
4.	Вал АМТ8.300.026-04							1	
4.	Вал АМТ8.300.026-07								1
5.	Шпонка 2-4x4xL	190	250	305	370	430	550	670	734
6.	Кольцо пружинное черт. АМТ9.138.001 Ц9Хр	1	1	1	1	1	1	1	1
7.	Клапан АМТ4.465.001	1	1	1	1	1	1	1	1
8.	Кольцо АМТ8.680.001	1	1	1	1	1	1	1	1
9.	Кольцо АМТ8.257.009	1	1	1	1	1	1	1	1
10.	Патрубок напорный АМТ6.411.006	1	1	1	1	1	1	1	1
11.	Кольцо АМТ8.240.086	1	1	1	1	1	1	1	1
12.	Кольцо АМТ8.240.085	1	1	1	1	1	1	1	1
12.	Кольцо АМТ8.240.007-05	1	1	1	1	2	2	3	3
13.	Кольцо стопорное А22DIN471 нерж	1	1	1	1	1	1	1	1
14.	Втулка распорная подшипника АМТ8.220.033	1	1	1	1	2	2	3	3
14.	Втулка распорная подшипника АМТ8.220.033-01	1	1	1	1	1	1	1	1
15.	Шпонка 2-3x3x9 АМТ8.970.005	2	2	2	2	3	3	4	4
16.	Кольцо АМТ8.240.043	2	2	2	2	3	3	4	4
17.	Отвод подшипниковый АМТ7.019.032-01	2	2	2	2	3	3	4	4
	Диск АМТ8.613.029	2	2	2	2	3	3	4	4
18.	Подшипник АМТ6.261.010					1	1	2	2
18.	Подшипник АМТ6.261.020	2	2	2	2	2	2	2	2
19.	Кольцо АМТ8.240.042	2	2	2	2	2	2	2	2
20.	Колесо рабочее АМТ5.883.052		4		6				
20.	Колесо рабочее АМТ5.883.052-01	3		5		7	9	11	12
21.	Втулка АМТ6.240.018	3	4	5	6	7	9	11	12
22.	Диафрагма АМТ5.892.029	2	3	4	5	6	8	10	11
23.	Отвод лопаточный АМТ7.019.032	1	2	3	4	4	6	7	8
	Диск АМТ8,613.029	1	2	3	4	4	6	7	8
24.	Втулка АМТ8.257.007	1	2	3	4	4	6	7	8
25.	Втулка распорная АМТ8.220.035	1	2	3	4	4	6	7	8
26.	Кольцо АМТ8.240.032	1	1	1	1	1	1	1	1
27.	Фланец АМТ8.230.088				1	1	1	1	1
27.	Фланец АМТ8.230.089	1	1	1					
28.	Кольцо упорное АМТ8.240.180	1	1	1	1	1	1	1	1
29.	Кольцо стопорное АМТ8.241.013	1	1	1	1	1	1	1	1
30.	Кольцо АМТ8.240.007-02	1	2	3	4	4	6	7	8

Типовая схема насосной части ЭЦВ8-46



Поз.	Название детали или сборочной единицы и номер чертежа	ЭЦВ 8-46-40 АМТ2.960.122	ЭЦВ 8-46-60 АМТ2.960.122-01	ЭЦВ 8-46-90 АМТ2.960.122-02	ЭЦВ8-46-120 АМТ2.960.122-03	ЭЦВ 8-46-150 АМТ2.960.122-04	ЭЦВ8-46-180 АМТ2.960.122-05	ЭЦВ8-46-200 АМТ2.960.122-06
1.	Гайка М16-6Н.5 ГОСТ 5915-70	4	4	4	4	4	4	4
2.	Шайба 16.65 ГОСТ 6402-70	4	4	4	4	4	4	4
3.	Стяжка АМТ6.427.011-05	4						
3.	Стяжка АМТ6.427.011		4					
3.	Стяжка АМТ6.427.011-01			4				
3.	Стяжка АМТ6.427.011-02				4			
3.	Стяжка АМТ6.427.011-03					4		
3.	Стяжка АМТ6.427.011-04						4	
3.	Стяжка АМТ6.427.011-06							4
4.	Вал АМТ8.300.026-06	1						
4.	Вал АМТ8.300.026		1					
4.	Вал АМТ8.300.026-01			1				
4.	Вал АМТ8.300.026-02				1			
4.	Вал АМТ8.300.026-03					1		
4.	Вал АМТ8.300.026-04						1	
4.	Вал АМТ8.300.026-07							1
5.	Шпонка 2-4x4xL	190	250	370	430	550	670	734
6.	Кольцо пружинное черт. АМТ9.138.001 Ц9Хр	1	1	1	1	1	1	1
7.	Клапан АМТ4.465.001	1	1	1	1	1	1	1
8.	Кольцо АМТ8.680.001	1	1	1	1	1	1	1
9.	Кольцо АМТ8.257.009	1	1	1	1	1	1	1
10.	Патрубок напорный АМТ6.411.006	1	1	1	1	1	1	1
11.	Кольцо АМТ8.240.086	1	1	1	1	1	1	1
12.	Кольцо АМТ8.240.085	1	1	1	1	1	1	1
12.	Кольцо АМТ8.240.007-05	1	1	1	2	2	3	3
13.	Кольцо стопорное А22DIN471 нерж.	1	1	1	1	1	1	1
14.	Втулка распорная подшипника АМТ8.220.033	1	1	1	2	2	3	3
14.	Втулка распорная подшипника АМТ8.220.033-01	1	1	1	1	1	1	1
15.	Шпонка 2-3x3x9 АМТ 8.970.005	2	2	2	2	3	4	4
16.	Кольцо АМТ8.240.043	2	2	2	2	3	4	4
17.	Отвод АМТ7.019.032-01	2	2	2	2	3	4	4
	Диск АМТ8.613.029	2	2	2	2	3	4	4
18.	Подшипник АМТ6.261.010					1	2	2
18.	Подшипник АМТ6.261.020	2	2	2	2	2	2	2
19.	Кольцо АМТ8.240.042	2	2	2	2	2	2	2
20.	Колесо рабочее АМТ5.883.169			6				
20.	Колесо рабочее АМТ5.883.169-01	3	4		7	9	11	12
21.	Втулка АМТ6.240.018	3	4	6	7	9	11	12
22.	Диафрагма АМТ5.892.029	2	3	5	6	8	10	11
23.	Отвод АМТ7.019.032	1	2	4	5	6	7	8
	Диск АМТ8.613.029	1	2	4	5	6	7	8
24.	Втулка АМТ8.257.007	1	2	4	5	6	7	8
25.	Втулка распорная АМТ8.220.035	1	2	4	5	6	7	8
26.	Кольцо АМТ8.240.032	1	1	1	1	1	1	1
27.	Фланец АМТ8.230.088			1	1	1	1	1
27.	Фланец АМТ8.230.089	1	1					
28.	Кольцо упорное АМТ8.240.180	1	1	1	1	1	1	1
29.	Кольцо стопорное АМТ8.241.013	1	1	1	1	1	1	1
30.	Кольцо АМТ8.240.007-02	1	2	4	4	6	7	8

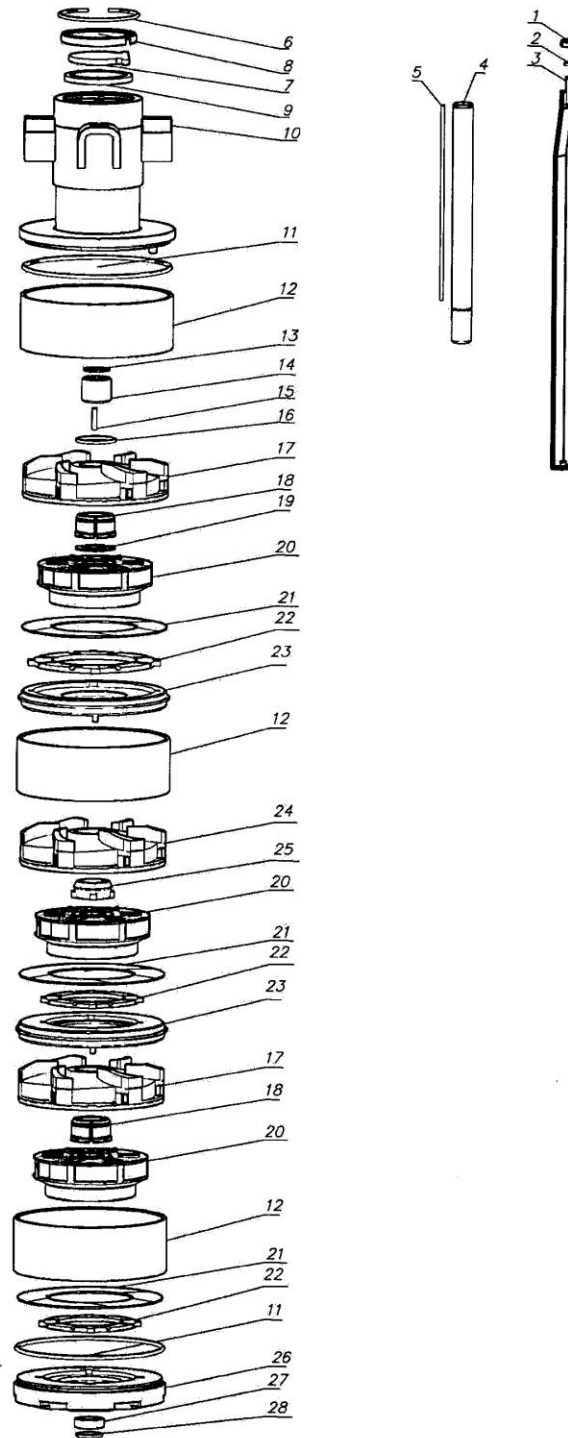
Типовая схема насосной части ЭЦВ8-65





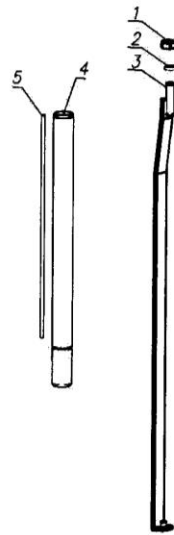
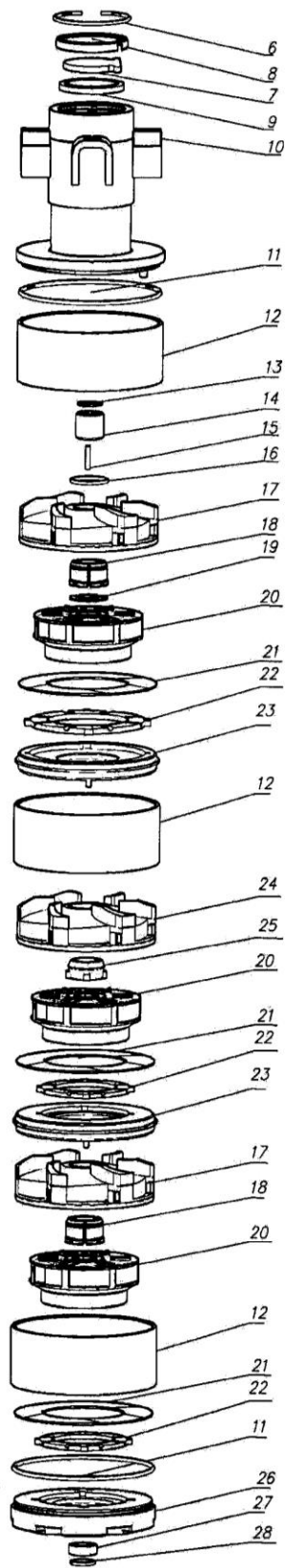


Типовая схема насосной части ЭЦВ10-65



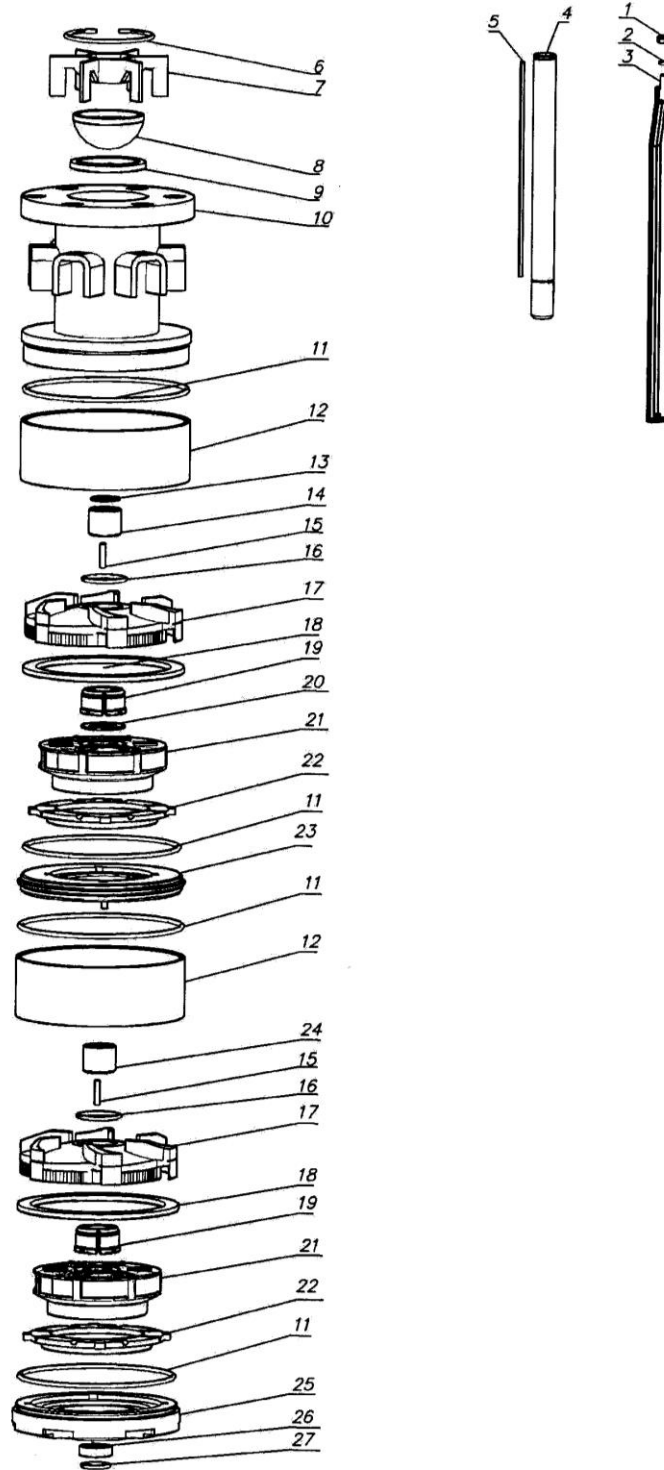


Типовая схема насосной части ЭЦВ10-77





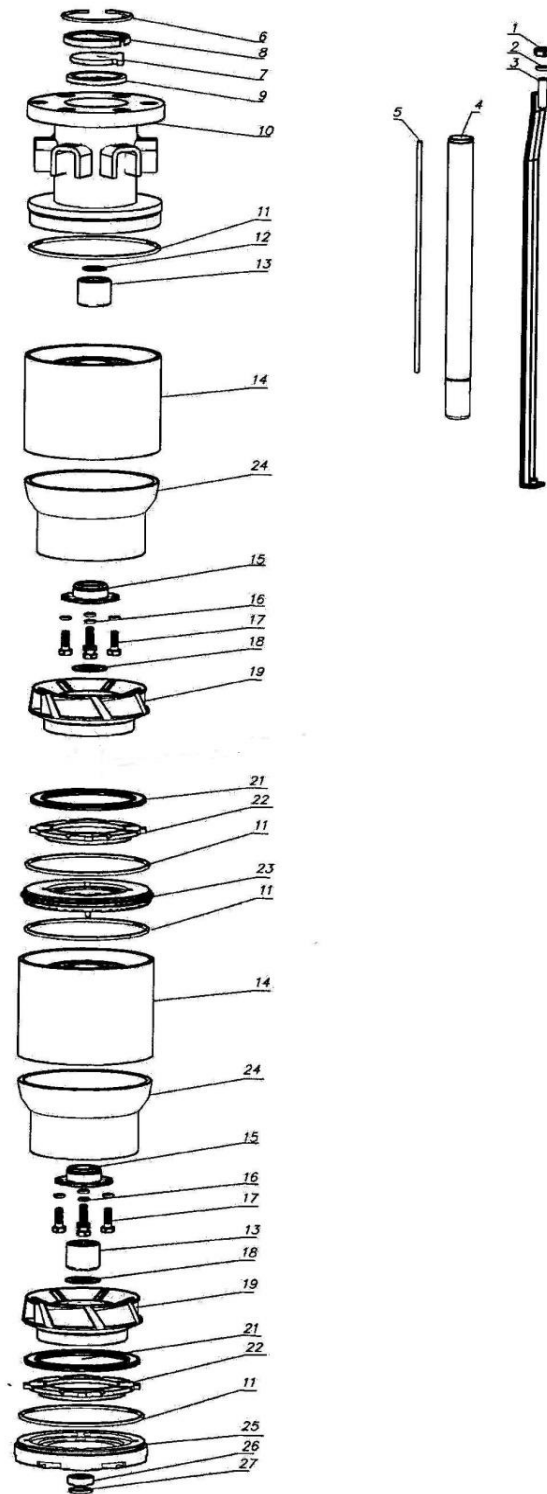
Типовая схема насосной части ЭЦВ10-100, ЭЦВ10-120



Поз	Название детали или узла							
		ЭЦВ 10-100-60 АМТ 2.960.042-10	ЭЦВ 10-100-80 АМТ 2.960.042-15	ЭЦВ 10-100-100 АМТ 2.960.042-11	ЭЦВ 10-100-120 АМТ 2.960.042-05	ЭЦВ 10-100-140 АМТ 2.960.042-12	ЭЦВ 10-100-160 АМТ 2.960.042-13	ЭЦВ 10-100-180 АМТ 2.960.042-14
1	Гайка М16 ГОСТ5915-70	6	6	6	6	6	6	6
2	Шайба 16.65Г ГОСТ6402-78	6	6	6	6	6	6	6
3	Стяжка АМТ 6.427.005-09	6						
3	Стяжка АМТ 6.427.005-10		6					
3	Стяжка АМТ 6.427.005-11			6				
3	Стяжка АМТ 6.427.005-13				6			
3	Стяжка АМТ 6.427.005-12					6		
3	Стяжка АМТ 6.427.005-17						6	
3	Стяжка АМТ 6.427.005-19							6
4	Вал АМТ 8.300.049-06	1						
4	Вал АМТ 8.300.049-07		1					
4	Вал АМТ 8.300.049-08			1				
4	Вал АМТ 8.300.049-10				1			
4	Вал АМТ 8.300.049-09					1		
4	Вал АМТ 8.300.049-11						1	
4	Вал АМТ 8.300.049-14							1
5	Шпонка 2-4х4хL	292	392	492	592	692	792	892
6	Кольцо пружинное АМТ 9.138.005	1	1	1	1	1	1	1
7	Каркас АМТ 4.137.006	1	1	1	1	1	1	1
8	Клапан АМТ 7.140.009	1	1	1	1	1	1	1
9	Кольцо АМТ8.210.075; совместно с Кольцом АМТ8.257.051	1	1	1	1	1	1	1
10	Патрубок напорный АМТ 6.411.066	1	1	1	1	1	1	1
11	Кольцо АМТ 8.249.013	6	8	10	12	14	16	18
12	Кольцо АМТ 8.240.030-04	3	4	5	6	7	8	9
13	Кольцо стопорное А30DIN471 нерж	1	1	1	1	1	1	1
14	Втулка распорная АМТ 8.220.038	1	1	1	1	1	1	1
15	Шпонка АМТ 8.970.005	3	4	5	6	7	8	9
16	Кольцо АМТ 8.240.045	3	4	5	6	7	8	9
17	Отвод АМТ 7.019.065	3	4	5	6	7	8	9
18	Диск АМТ 8.613.010	3	4	5	6	7	8	9
19	Подшипник АМТ 6.261.019	3	4	5	6	7	8	9
20	Кольцо АМТ 8.240.081	3	4	5	6	7	8	9
21	Колесо рабочее АМТ 6.239.007-01				3			
21	Колесо рабочее АМТ 6.239.007-02	3	4	5	3	7	8	9
22	Втулка АМТ 6.240.057	3	4	5	6	7	8	9
23	Диафрагма АМТ 5.892.045	2	3	4	5	6	7	8
24	Втулка АМТ 8.220.041	2	3	4	5	6	7	8
25	Фланец заборный АМТ 8.230.053	1	1	1	1	1	1	1
26	Кольцо упорное АМТ 8.240.179	1	1	1	1	1	1	1
27	Кольцо стопорное АМТ 8.240.015	1	1	1	1	1	1	1



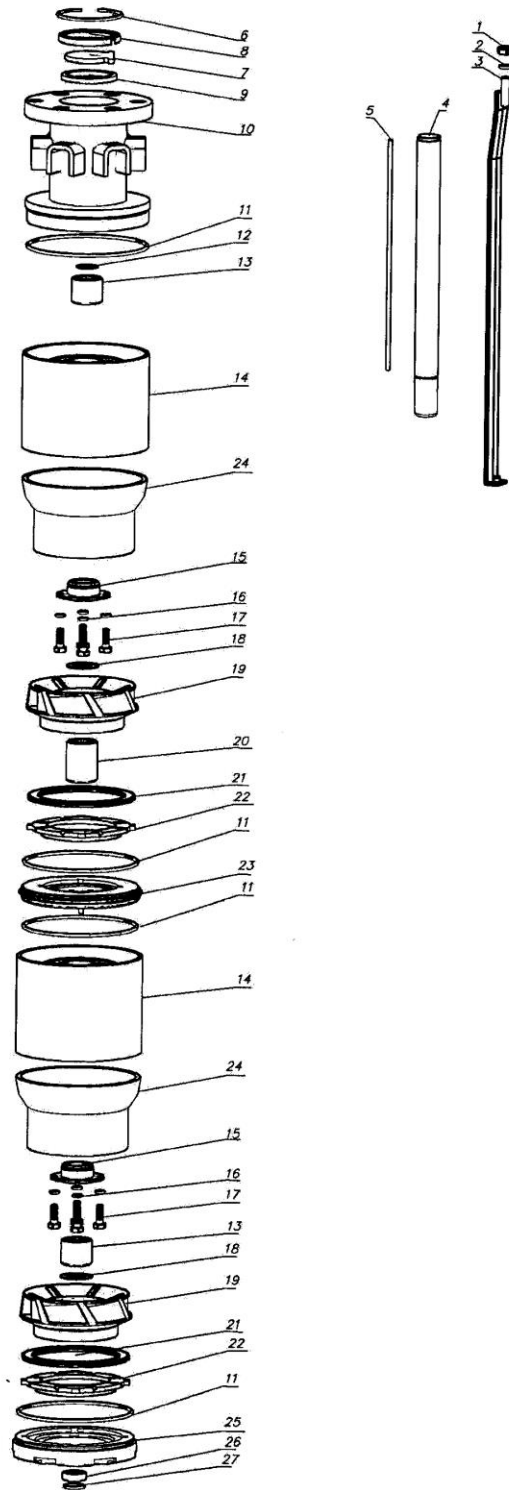
Типовая схема насосной части ЭЦВ10-140





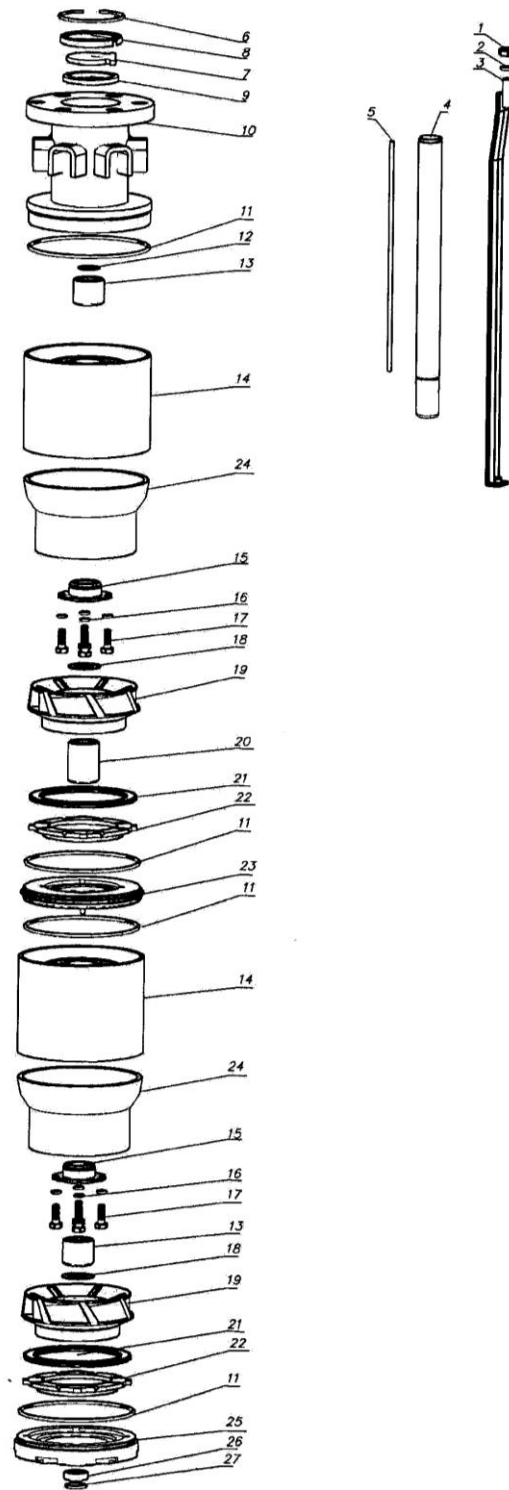


Типовая схема насосной части ЭЦВ10-160



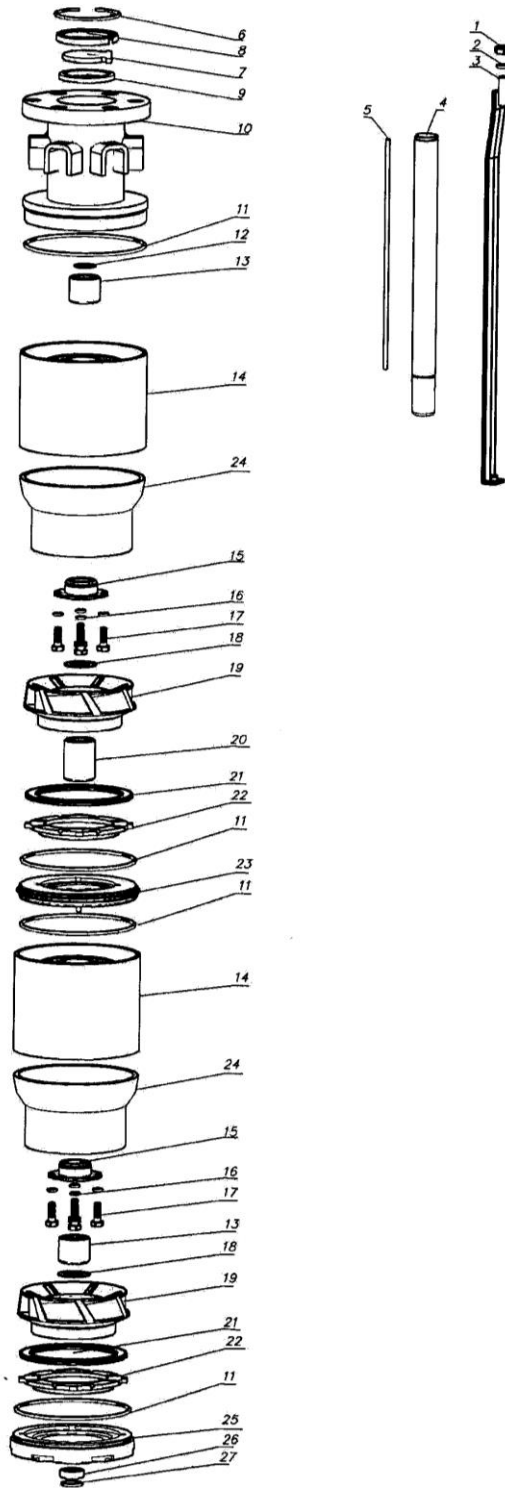


Типовая схема насосной части ЭЦВ10-180



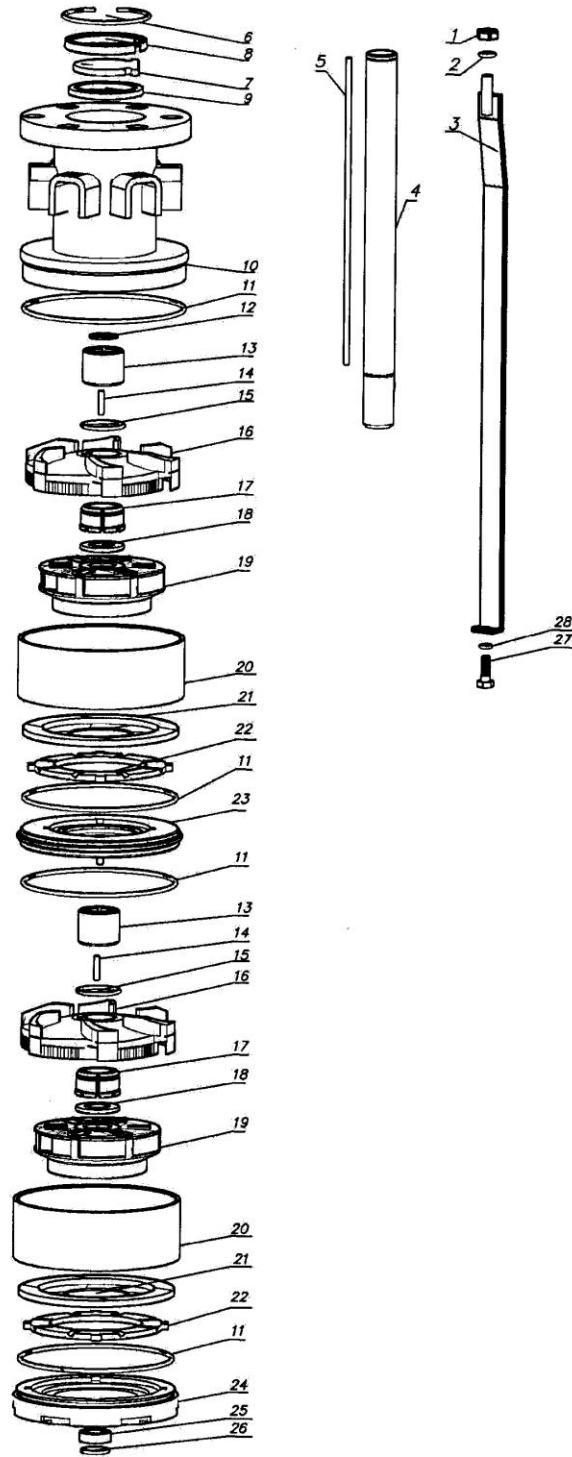


Типовая схема насосной части ЭЦВ10-200



Поз	Название детали или узла	ЭЦВ 10-200-25 АМТ 2.960.106	ЭЦВ 10-200-50 АМТ 2.960.106-01	ЭЦВ 10-200-75 АМТ 2.960.106-02	ЭЦВ 10-200-100 АМТ 2.960.106-03	ЭЦВ 10-200-125 АМТ 2.960.106-04
1	Гайка М16 ГОСТ5915-70	6	6	6	6	6
2	Шайба 16.65Г ГОСТ6402-78	6	6	6	6	6
3	Стяжка АМТ 6.427.005-14	6				
3	Стяжка АМТ 6.427.005-03		6			
3	Стяжка АМТ 6.427.005-05			6		
3	Стяжка АМТ 6.427.005-06				6	
3	Стяжка АМТ 6.427.005-15					6
4	Вал АМТ 8.300.047-04	1				
4	Вал АМТ 8.300.047		1			
4	Вал АМТ 8.300.047-02			1		
4	Вал АМТ 8.300.047-03				1	
4	Вал АМТ 8.300.047-05					1
5	Шпонка 2-4x4xL	130	298	468	638	808
6	Кольцо пружинное АМТ 9.138.005	1	1	1	1	1
7	Клапан АМТ 4.465.004	1	1	1	1	1
8	Кольцо АМТ 8.680.008	1	1	1	1	1
9	Кольцо АМТ 8.257.031	1	1	1	1	1
10	Патрубок напорный АМТ 6.411.026	1	1	1	1	1
11	Кольцо АМТ 8.249.013	2	4	6	8	10
12	Кольцо стопорное А30DIN471 нерж	1	1	1	1	1
13	Втулка распорная АМТ 8.220.038	1	2	3	4	5
14	Отвод АМТ 5.883.116	1	2	3	4	5
15	Подшипник АМТ 6.261.033	1	2	3	4	5
16	Шайба 6.65Г ГОСТ6402-78	4	8	12	16	20
17	Винт с шестигранной головкой ГОСТ Р ИСО 4017-М6x14-А2L-70	4	8	12	16	20
18	Кольцо АМТ 8.240.081	1	2	3	4	5
19	Колесо рабочее АМТ 5.883.160	1	2			
19	Колесо рабочее АМТ 5.883.160-01			3	4	5
20	Втулка АМТ 8.220.041	-	1	2	3	4
21	Диск АМТ 8.613.047-01	1	2	3	4	5
22	Втулка АМТ 6.240.057	1	2	3	4	5
23	Диафрагма АМТ 5.892.034	-	1	2	3	4
24	Стакан направляющий АМТ 6.215.004	1	2	3	4	5
25	Фланец заборный АМТ 8.230.053-01		1	1	1	1
25	Фланец заборный АМТ 8.230.053-05	1				
26	Кольцо упорное АМТ 8.240.179	1	1	1	1	1
27	Кольцо стопорное АМТ 8.240.015	1	1	1	1	1

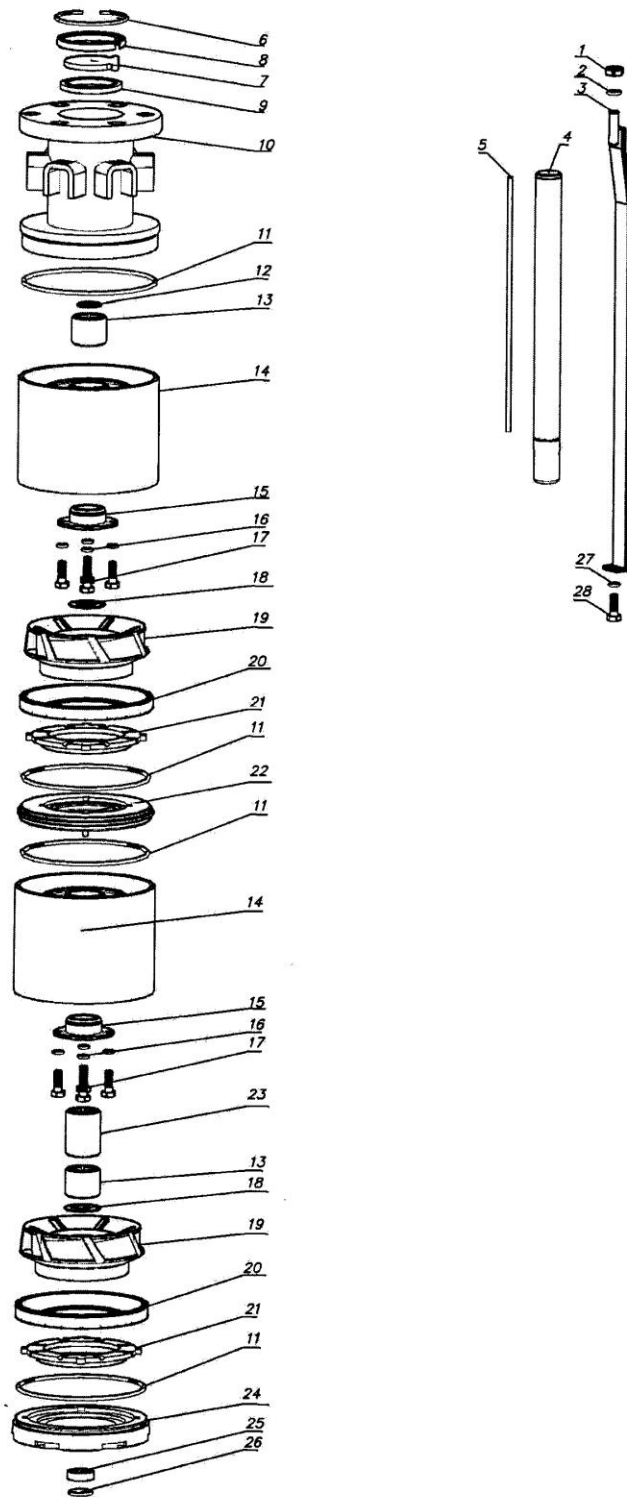
Типовая схема насосной части ЭЦВ12-160





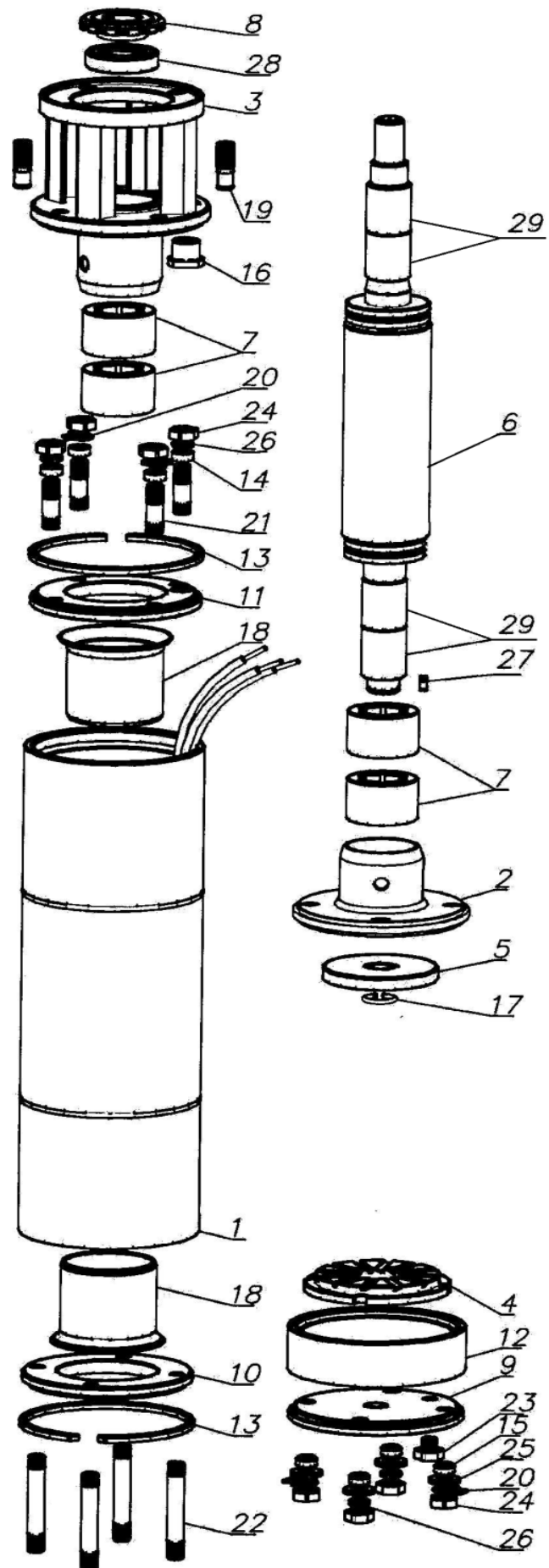
Поз	Название детали или узла	ЭЦВ 12-160-35 АМТ2.960.041-05	ЭЦВ 12-160-65 АМТ2.960.041	ЭЦВ 12-160-100 АМТ2.960.041-01	ЭЦВ 12-160-140 АМТ2.960.041-02	ЭЦВ 12-160-165 АМТ2.960.041-06	ЭЦВ 12-160-175 АМТ2.960.041-03	ЭЦВ 12-160-200 АМТ2.960.041-04
1	Гайка М16 ГОСТ5915-70	6	6	6	6	6	6	6
2	Шайба 16.65Г ГОСТ6402-70	6	6	6	6	6	6	6
3	Стяжка АМТ6.427.020-05	6						
3	Стяжка АМТ6.427.020		6					
3	Стяжка АМТ6.427.020-01			6				
3	Стяжка АМТ6.427.020-02				6			
3	Стяжка АМТ6.427.020-03					6	6	
3	Стяжка АМТ6.427.020-04							6
4	Вал АМТ8.300.049-13	1						
4	Вал АМТ8.300.049		1					
4	Вал АМТ8.300.049-01			1				
4	Вал АМТ8.300.049-02				1			
4	Вал АМТ8.300.049-03					1	1	
4	Вал АМТ8.300.049-04							1
5	Шпонка 2-4x4xL, мм	87	175	263	350	438	438	526
6	Кольцо пружинное АМТ9.138.005	1	1	1	1	1	1	1
7	Клапан АМТ4.465.004	1	1	1	1	1	1	1
8	Кольцо АМТ8.680.008	1	1	1	1	1	1	1
9	Кольцо АМТ8.257.031	1	1	1	1	1	1	1
10	Патрубок напорный АМТ6.411.057	1	1	1	1	1	1	1
11	Кольцо АМТ8.249.013-01	2	4	6	8	10	10	12
12	Кольцо стопорное А30DIN471 нерж	1	1	1	1	1	1	1
13	Втулка распорная АМТ8.220.038	1	2	3	4	5	5	6
14	Шпонка АМТ8.970.005	1	2	3	4	5	5	6
15	Кольцо АМТ8.240.045	1	2	3	4	5	5	6
16	Отвод АМТ7.019.064	1	2	3	4	5	5	6
17	Подшипник АМТ6.261.019	1	2	3	4	5	5	6
18	Кольцо АМТ8.240.081	1	2	3	4	5	5	6
19	Колесо рабочее АМТ6.239.009	1	2	3			5	
19	Колесо рабочее АМТ6.239.009-01				4	5		
19	Колесо рабочее АМТ6.239.009-02							6
20	Кольцо АМТ8.240.056-03	1	2	3	4	5	5	6
21	Диск АМТ8.613.080	1	2	3	4	5	5	6
22	Втулка АМТ6.240.008	1	2	3	4	5	5	6
23	Фланец АМТ 6.411.080	1	1	2	3	4	4	5
24	Фланец заборный АМТ8.230.069	1	1	1	1	1	1	1
25	Кольцо упорное АМТ8.240.179	1	1	1	1	1	1	1
26	Кольцо АМТ8. 240.015	1	1	1	1	1	1	1
27	Винт с шестигранной головкой ГОСТ Р ИСО 4017-М10x16-А2L-70	6	6	6	6	6	6	6
28	Шайба 10.65Г ГОСТ 6402-70	6	6	6	6	6	6	6

Типовая схема насосной части ЭЦВ12-200,210,250





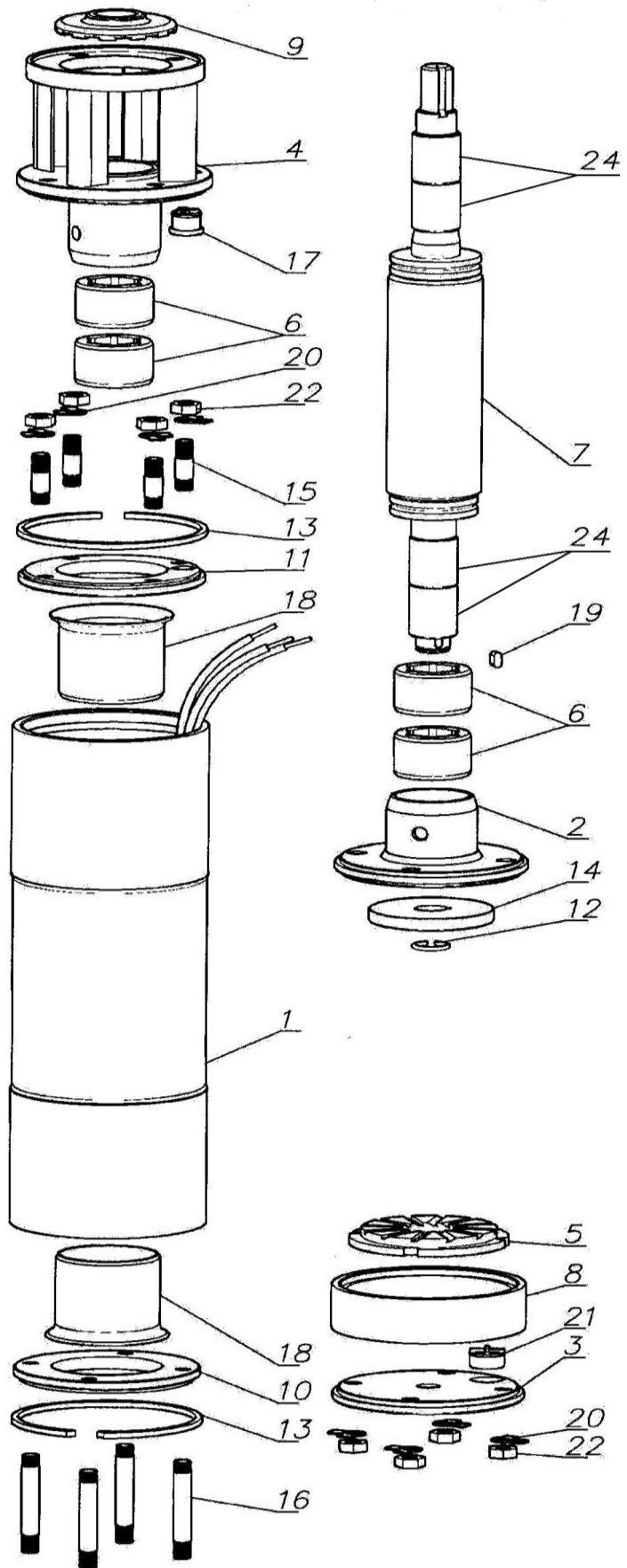
Типовая схема электродвигателя ПЭДВ 6М







Типовая схема электродвигателя ПЭДВ 8М

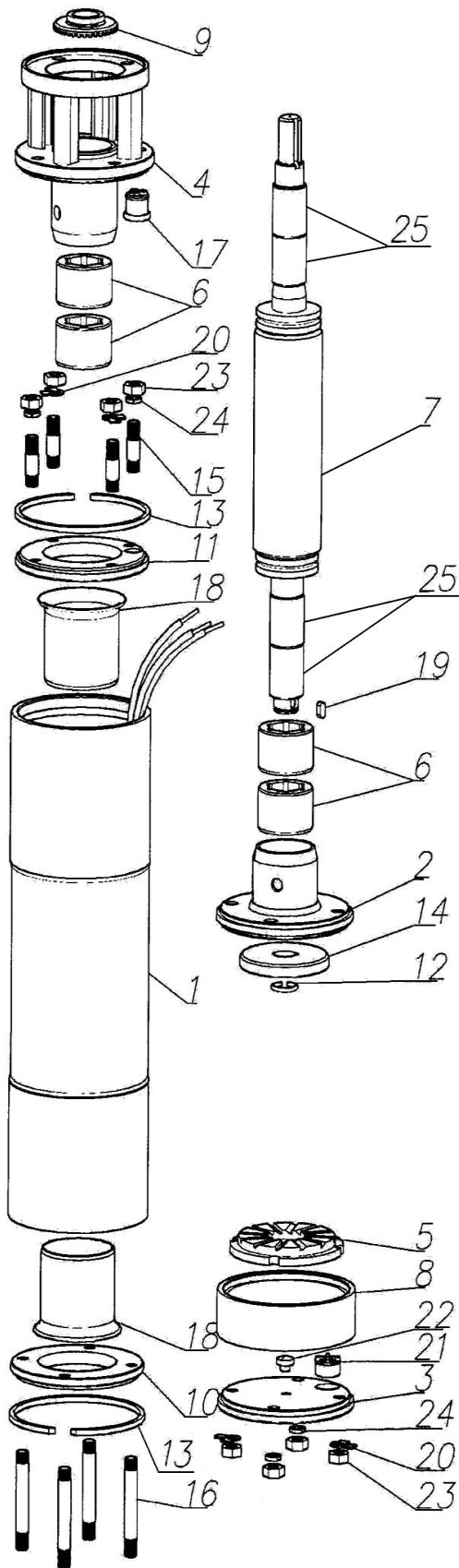






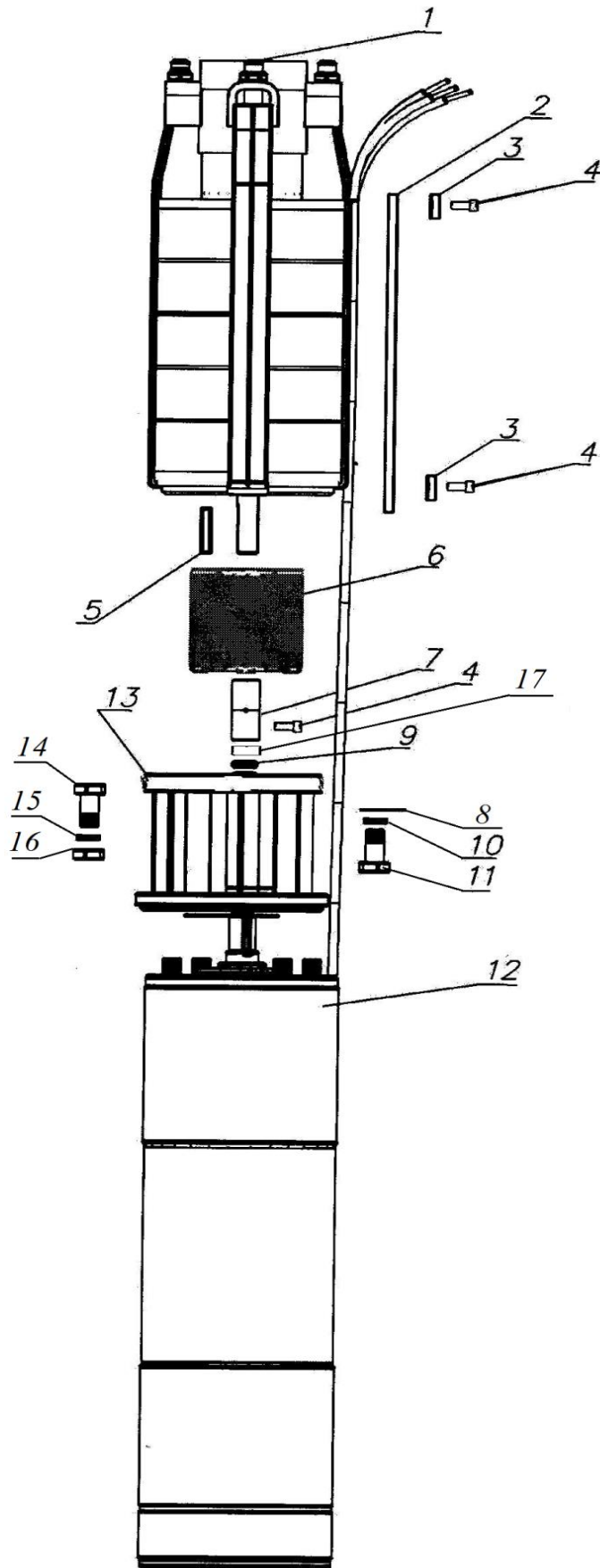


ПЭДВ 10М





Типовая схема агрегатов 2ЭЦВ6,8,10,12



Поз.	Название детали или сборочной единицы и номер чертежа	Агрегат 2ЭЦВ 6-4-70	Агрегат 2ЭЦВ6-4-100	Агрегат 2ЭЦВ6-4-130	Агрегат 2ЭЦВ6-4-160	Агрегат 2ЭЦВ6-4-190
1.	Насос ЭЦВ 6-4-70 АМТ2.960.019-02, шт.	1				
1.	Насос ЭЦВ 6-4-100 АМТ2.960.019-03, шт.		1			
1.	Насос ЭЦВ 6-4-130 АМТ2.960.019-01, шт.			1		
1.	Насос ЭЦВ 6-4-160 АМТ2.960.019-04, шт.				1	
1.	Насос ЭЦВ 6-4-190 АМТ2.960.019, шт.					1
2.	Кожух защитный АМТ8.634.008-25, шт.	1				
2.	Кожух защитный АМТ8.634.008-27, шт.		1			
2.	Кожух защитный АМТ8.634.008-22, шт.			1		
2.	Кожух защитный АМТ8.634.008-24, шт.				1	
2.	Кожух защитный АМТ8.634.008-07, шт.					1
3.	Скоба АМТ8.667.0026, шт.	2	2	2	2	2
4.	Винт В.М5-6gx13.016 ГОСТ 17473-80	5	5	5	5	5
5.	Шпонка 130.000.5, шт.	1	1	1	1	1
6.	Сетка АМТ8.642.055, шт.	1	1	1	1	1
7.	Муфта соединительная АМТ8.340.018, шт.	1	1	1	1	1
8.	-					
9.	Шайба наборная ф17	1...9	1...9	1...9	1...9	1...9
10.	Шайба 10.65Г ГОСТ 6402-70, мм	4	4	4	4	4
11.	Болт М10-8gx30.58 ГОСТ 7798-70, шт.	4	4	4	4	4
12.	Двигатель ДАП 6-3 АМТ3.124.046, шт.	1	1			
12.	Двигатель ДАП 6-4 АМТ3.124.046-01, шт.			1	1	1
13.	Фонарь АМТ6.240.079, шт.	1	1	1	1	1











Поз.	Название детали или сборочной единицы и номер чертежа	Агрегат ЭЦВ8-16-100;	Агрегат ЭЦВ8-16-140;	Агрегат ЭЦВ8-16-160;	Агрегат ЭЦВ8-16-180;	Агрегат ЭЦВ8-16-200;	Агрегат ЭЦВ8-16-260;
1.	Насос ЭЦВ8-16-100; АМТ2.960.023-05	1					
1.	Насос ЭЦВ8-16-140; АМТ2.960.023		1				
1.	Насос ЭЦВ8-16-160; АМТ2.960.023-01			1			
1.	Насос ЭЦВ8-16-180; АМТ2.960.023-02				1		
1.	Насос ЭЦВ8-16-200; АМТ2.960.023-03					1	
1.	Насос ЭЦВ8-16-260; АМТ2.960.023-04						1
2.	Кожух защитный АМТ8.634.008-06	1					
2.	Кожух защитный АМТ8.634.008-41		1				
2.	Кожух защитный АМТ8.634.008-03			1			
2.	Кожух защитный АМТ8.634.008-40				1		
2.	Кожух защитный АМТ8.634.009-14					1	
2.	Кожух защитный АМТ8.634.009-19						1
3.	Скоба АМТ8.667.026	2	2	2	2		
3.	Скоба АМТ8.667.027					2	2
4.	Винт М5-6gx13.016 ГОСТ 17473-80	5	5	5	5	5	5
5.	Шпонка 130.000.5	1	1	1	1	1	1
6.	Сетка АМТ8.642.055	1					
6.	Сетка АМТ8.642.056		1	1	1	1	1
7.	Муфта соединительная АМТ8.340.017	1					
7.	Муфта соединительная АМТ8.340.010		1	1	1	1	1
8.	-						
9.	Шайба наборная ф17	1-9	1-9	1-9	1-9	1-9	1-9
10.	Шайба 10.65Г ГОСТ 6402-70	4					
10.	Шайба 12.65Г ГОСТ 6402-70		4	4	4	4	4
11.	Болт М10-8gx30.58 ГОСТ 7798-70	4					
11.	Болт М12-8gx30.58 ГОСТ 7798-70		4	4	4	4	4
12.	Электродвигатель ДАП 6-7,5; АМТ3.124.046-03	1					
12.	Электродвигатель ДАП 8-13; АМТ3.124.047-01		1	1			
12.	Электродвигатель ДАП 8-15; АМТ3.124.047-02				1	1	
12.	Электродвигатель ДАП 8-18,5; АМТ3.124.047-03						1
13.	Фонарь АМТ6.240.079	1					
13.	Фонарь АМТ6.240.082		1	1	1	1	1
14.	Болт М16-6gx55.58.019 ГОСТ 7798-70		4	4	4	4	4
15.	Шайба 16.65Г.016 ГОСТ 6402-70		4	4	4	4	4
16.	Гайка М16-6Н.5 ГОСТ 5915-70		4	4	4	4	4

Поз.	Название детали или сборочной единицы и номер чертежа										
		Агрегат ЭЦВ8-25-55;	Агрегат ЭЦВ8-25-70;	Агрегат ЭЦВ8-25-100;	Агрегат ЭЦВ8-25-125;	Агрегат ЭЦВ8-25-150;	Агрегат ЭЦВ8-25-180;	Агрегат ЭЦВ8-25-230;	Агрегат ЭЦВ8-25-300;	Агрегат ЭЦВ8-25-340;	Агрегат ЭЦВ8-25-400;
1.	Насос ЭЦВ8-25-55; АМТ2.960.052	1									
1.	Насос ЭЦВ8-25-70; АМТ2.960.052-01		1								
1.	Насос ЭЦВ8-25-100; АМТ2.960.052-02			1							
1.	Насос ЭЦВ8-25-125; АМТ2.960.052-03				1						
1.	Насос ЭЦВ8-25-150; АМТ2.960.052-04					1					
1.	Насос ЭЦВ8-25-180; АМТ2.960.052-05						1				
1.	Насос ЭЦВ8-25-230; АМТ2.960.052-06							1			
1.	Насос ЭЦВ8-25-300; АМТ2.960.052-07								1		
1.	Насос ЭЦВ8-25-340; АМТ2.960.052-08									1	
1.	Насос ЭЦВ8-25-400; АМТ2.960.052-09										1
2.	Кожух защитный АМТ8.634.008-21	1									
2.	Кожух защитный АМТ8.634.008-09		1								
2.	Кожух защитный АМТ8.634.008-01			1							
2.	Кожух защитный АМТ8.634.008-20				1						
2.	Кожух защитный АМТ8.634.009-06					1					
2.	Кожух защитный АМТ8.634.009-12						1				
2.	Кожух защитный АМТ8.634.009-15							1			
2.	Кожух защитный АМТ8.634.009-13								1		
2.	Кожух защитный АМТ8.634.009-23									1	
2.	Кожух защитный АМТ8.634.009-24										1
3.	Скоба АМТ8.667.026	2	2	2	2						
3.	Скоба АМТ8.667.027					2	2	2	2	2	2
4.	Винт М5-6gx13.016 ГОСТ 17473-80	5	5	5	5	5	5	5	5	5	5
5.	Шпонка 130.000.5	2	2	2	2	2	2	2	2	2	2
6.	Сетка АМТ8.642.055	1	1								
6.	Сетка АМТ8.642.056			1	1	1	1	1	1	1	1
7.	Муфта соединительная АМТ8.340.017	1	1								
7.	Муфта соединительная АМТ8.340.010			1	1	1	1	1	1	1	1
8.	-										
9.	Шайба наборная ф17	1-9	1-9	1-9	1-9	1-9	1-9	1-9	1-9	1-9	1-9
10.	Шайба 10.65Г ГОСТ 6402-70	4	4	4	4						
10.	Шайба 12.65Г ГОСТ 6402-70					4	4	4	4	4	4
11.	Болт М10-8gx30.58 ГОСТ 7798-70	4	4	4	4						
11.	Болт М12-8gx30.58 ГОСТ 7798-70					4	4	4	4	4	4
12.	Электродвигатель ДАП 6-7,5; АМТ3.124.046-03	1	1								
12.	Электродвигатель ДАП 8-11; АМТ3.124.047			1							
12.	Электродвигатель ДАП 8-13; АМТ3.124.047-01				1						
12.	Электродвигатель ДАП 8-15; АМТ3.124.047-02					1					
12.	Электродвигатель ДАП 8-18,5; АМТ3.124.047-03						1				
12.	Электродвигатель ДАП 8-22; АМТ3.124.047-04							1			
12.	Электродвигатель ДАП 8-37; АМТ3.124.047-07								1		
12.	Электродвигатель ДАП 8-45; АМТ3.124.047-08									1	1
13.	Фонарь АМТ6.240.079	1	1								
13.	Фонарь АМТ6.240.082			1	1	1	1	1	1	1	1
14.	Болт М16-6gx55.58.019 ГОСТ 7798-70					4	4	4	4	4	4
15.	Шайба 16.65Г.016 ГОСТ 6402-70					4	4	4	4	4	4
16.	Гайка М16-6Н.5 ГОСТ 5915-70					4	4	4	4	4	4

Поз.	Название детали или сборочной единицы и номер чертежа								
		Агрегат 2ЭЦВ8-25-55нрк;	Агрегат 2ЭЦВ8-25-70нрк;	Агрегат 2ЭЦВ8-25-100нрк;	Агрегат 2ЭЦВ8-25-125нрк;	Агрегат 2ЭЦВ8-25-150нрк;	Агрегат 2ЭЦВ8-25-180нрк;	Агрегат 2ЭЦВ8-25-230нрк;	Агрегат 2ЭЦВ8-25-300нрк;
1.	Насос ЭЦВ8-25-55нрк; АМТ2.960.068	1							
1.	Насос ЭЦВ8-25-70нрк; АМТ2.960.068-01		1						
1.	Насос ЭЦВ8-25-100нрк; АМТ2.960.068-02			1					
1.	Насос ЭЦВ8-25-125нрк; АМТ2.960.068-03				1				
1.	Насос ЭЦВ8-25-150нрк; АМТ2.960.068-04					1			
1.	Насос ЭЦВ8-25-180нрк; АМТ2.960.068-05						1		
1.	Насос ЭЦВ8-25-230нрк; АМТ2.960.068-06							1	
1.	Насос ЭЦВ8-25-300нрк; АМТ2.960.068-07								1
2.	Кожух защитный АМТ8.634.008-21	1							
2.	Кожух защитный АМТ8.634.008-09		1						
2.	Кожух защитный АМТ8.634.008-01			1					
2.	Кожух защитный АМТ8.634.008-20				1				
2.	Кожух защитный АМТ8.634.009-06					1			
2.	Кожух защитный АМТ8.634.009-12						1		
2.	Кожух защитный АМТ8.634.009-15							1	
2.	Кожух защитный АМТ8.634.009-13								1
3.	Скоба АМТ8.667.026	2	2	2	2				
3.	Скоба АМТ8.667.027					2	2	2	2
4.	Винт М5-6gx13.016 ГОСТ 17473-80	5	5	5	5	5	5	5	5
5.	Шпонка 130.000.5	2	2	2	2	2	2	2	2
6.	Сетка АМТ8.642.055	1	1	1	1				
6.	Сетка АМТ8.642.056					1	1	1	1
7.	Муфта соединительная АМТ8.340.017	1	1						
7.	Муфта соединительная АМТ8.340.010			1	1	1	1	1	1
8.	-								
9.	Шайба наборная ф17	1-9	1-9	1-9	1-9	1-9	1-9	1-9	1-9
10.	Шайба 10.65Г ГОСТ 6402-70	4	4	4	4				
10.	Шайба 12.65Г ГОСТ 6402-70					4	4	4	4
11.	Болт М10-8gx30.58 ГОСТ 7798-70	4	4	4	4				
11.	Болт М12-8gx30.58 ГОСТ 7798-70					4	4	4	4
12.	Электродвигатель ДАП 6-7,5; АМТ3.124.046-03	1	1						
12.	Электродвигатель ДАП 8-11; АМТ3.124.047			1					
12.	Электродвигатель ДАП 8-13; АМТ3.124.047-01				1				
12.	Электродвигатель ДАП 8-15; АМТ3.124.047-02					1			
12.	Электродвигатель ДАП 8-18,5; АМТ3.124.047-03						1		
12.	Электродвигатель ДАП 8-22; АМТ3.124.047-04							1	
12.	Электродвигатель ДАП 8-37; АМТ3.124.047-07								1
13.	Фонарь АМТ6.240.079	1	1						
13.	Фонарь АМТ6.240.082			1	1	1	1	1	1
14.	Болт М16-6gx55.58.019 ГОСТ 7798-70					4	4	4	4
15.	Шайба 16.65Г.016 ГОСТ 6402-70					4	4	4	4
16.	Гайка М16-6Н.5 ГОСТ 5915-70					4	4	4	4

Поз.	Название детали или сборочной единицы и номер чертежа							
		Агрегат ЭЦВ8-40-40;	Агрегат ЭЦВ8-40-60;	Агрегат ЭЦВ8-40-90;	Агрегат ЭЦВ8-40-120;	Агрегат ЭЦВ8-40-150;	Агрегат ЭЦВ8-40-180;	Агрегат ЭЦВ8-40-200;
1.	Насос ЭЦВ8-40-40; АМТ2.960.022-07	1						
1.	Насос ЭЦВ8-40-60; АМТ2.960.022		1					
1.	Насос ЭЦВ8-40-90; АМТ2.960.022-02			1				
1.	Насос ЭЦВ8-40-120; АМТ2.960.022-03				1			
1.	Насос ЭЦВ8-40-150; АМТ2.960.022-04					1		
1.	Насос ЭЦВ8-40-180; АМТ2.960.022-05						1	
1.	Насос ЭЦВ8-40-200; АМТ2.960.022-08							1
2.	Кожух защитный АМТ8.634.008-09	1						
2.	Кожух защитный АМТ8.634.008-15		1					
2.	Кожух защитный АМТ8.634.009-26			1				
2.	Кожух защитный АМТ8.634.009-03				1			
2.	Кожух защитный АМТ8.634.009-01					1		
2.	Кожух защитный АМТ8.634.009-02						1	
2.	Кожух защитный АМТ8.634.009-22							1
3.	Скоба АМТ8.667.026	2	2					
3.	Скоба АМТ8.667.027			2	2	2	2	2
4.	Винт М5-6gx13.016 ГОСТ 17473-80	5	5	5	5	5	5	5
5.	Шпонка 130.000.5	1	1	1	1	1	1	1
6.	Сетка АМТ8.642.055	1	1					
6.	Сетка АМТ8.642.056			1	1	1	1	1
7.	Муфта соединительная АМТ8.340.017	1	1					
7.	Муфта соединительная АМТ8.340.010			1	1	1	1	1
8.	-							
9.	Шайба наборная ф17	1-9	1-9	1-9	1-9	1-9	1-9	1-9
10.	Шайба 10.65Г ГОСТ 6402-70	4	4					
10.	Шайба 12.65Г ГОСТ 6402-70			4	4	4	4	4
11.	Болт М10-8gx30.58 ГОСТ 7798-70	4	4					
11.	Болт М12-8gx30.58 ГОСТ 7798-70			4	4	4	4	4
12.	Электродвигатель ДАП 6-7,5; АМТ3.124.046-03	1						
12.	Электродвигатель ДАП 6-11; АМТ3.124.046-05		1					
12.	Электродвигатель ДАП 8-15; АМТ3.124.047-02			1				
12.	Электродвигатель ДАП 8-22; АМТ3.124.047-04				1			
12.	Электродвигатель ДАП 8-30; АМТ3.124.047-06					1		
12.	Электродвигатель ДАП 8-37; АМТ3.124.047-07						1	1
13.	Фонарь АМТ6.240.079	1	1					
13.	Фонарь АМТ6.240.082			1	1	1	1	1
14.	Болт М16-6gx55.58.019 ГОСТ 7798-70			4	4	4	4	4
15.	Шайба 16.65Г.016 ГОСТ 6402-70			4	4	4	4	4
16.	Гайка М16-6Н.5 ГОСТ 5915-70			4	4	4	4	4

Поз.	Название детали или сборочной единицы и номер чертежа							
		Агрегат 2ЭЦВ8-40-40нрк;	Агрегат 2ЭЦВ8-40-60нрк;	Агрегат 2ЭЦВ8-40-90нрк;	Агрегат 2ЭЦВ8-40-120нрк;	Агрегат 2ЭЦВ8-40-150нрк;	Агрегат 2ЭЦВ8-40-180нрк;	Агрегат 2ЭЦВ8-40-200нрк;
1.	Насос ЭЦВ8-40-40нрк; АМТ2.960.022-07	1						
1.	Насос ЭЦВ8-40-60нрк; АМТ2.960.022		1					
1.	Насос ЭЦВ8-40-90нрк; АМТ2.960.022-01			1				
1.	Насос ЭЦВ8-40-120нрк; АМТ2.960.022-03				1			
1.	Насос ЭЦВ8-40-150нрк; АМТ2.960.022-04					1		
1.	Насос ЭЦВ8-40-180нрк; АМТ2.960.022-05						1	
1.	Насос ЭЦВ8-40-200нрк; АМТ2.960.022-08							1
2.	Кожух защитный АМТ8.634.008-09	1						
2.	Кожух защитный АМТ8.634.008-15		1					
2.	Кожух защитный АМТ8.634.009-05			1				
2.	Кожух защитный АМТ8.634.009-03				1			
2.	Кожух защитный АМТ8.634.009-01					1		
2.	Кожух защитный АМТ8.634.009-02						1	
2.	Кожух защитный АМТ8.634.009-22							1
3.	Скоба АМТ8.667.026	2	2					
3.	Скоба АМТ8.667.027			2	2	2	2	2
4.	Винт М5-6gx13.016 ГОСТ 17473-80	5	5	5	5	5	5	5
5.	Шпонка 130.000.5	1	1	1	1	1	1	1
6.	Сетка АМТ8.642.055	1	1					
6.	Сетка АМТ8.642.056			1	1	1	1	1
7.	Муфта соединительная АМТ8.340.017	1	1					
7.	Муфта соединительная АМТ8.340.010			1	1	1	1	1
8.	-							
9.	Шайба наборная ф17	1-9	1-9	1-9	1-9	1-9	1-9	1-9
10.	Шайба 10.65Г ГОСТ 6402-70	4	4					
10.	Шайба 12.65Г ГОСТ 6402-70			4	4	4	4	4
11.	Болт М10-8gx30.58 ГОСТ 7798-70	4	4					
11.	Болт М12-8gx30.58 ГОСТ 7798-70			4	4	4	4	4
12.	Электродвигатель ДАП 6-7,5; АМТ3.124.046-03	1						
12.	Электродвигатель ДАП 6-11; АМТ3.124.046-05		1					
12.	Электродвигатель ДАП 8-15; АМТ3.124.047-02			1				
12.	Электродвигатель ДАП 8-22; АМТ3.124.047-04				1			
12.	Электродвигатель ДАП 8-30; АМТ3.124.047-06					1		
12.	Электродвигатель ДАП 8-37; АМТ3.124.047-07						1	1
13.	Фонарь АМТ6.240.079	1	1					
13.	Фонарь АМТ6.240.082			1	1	1	1	1
14.	Болт М16-6gx55.58.019 ГОСТ 7798-70			4	4	4	4	4
15.	Шайба 16.65Г.016 ГОСТ 6402-70			4	4	4	4	4
16.	Гайка М16-6Н.5 ГОСТ 5915-70			4	4	4	4	4

Поз.	Название детали или сборочной единицы и номер чертежа	Агрегат ЭЦВ8-65-40	Агрегат ЭЦВ8-65-70	Агрегат ЭЦВ8-65-90	Агрегат ЭЦВ8-65-110	Агрегат ЭЦВ8-65-145
1.	Насос ЭЦВ8-65-40; АМТ2.960.020-05	1				
1.	Насос ЭЦВ8-65-70; АМТ2.960.020-04		1			
1.	Насос ЭЦВ8-65-90; АМТ2.960.020-03			1		
1.	Насос ЭЦВ8-65-110; АМТ2.960.020-02				1	
1.	Насос ЭЦВ8-65-145; АМТ2.960.020-01					1
2.	Кожух защитный АМТ8.634.009-21	1				
2.	Кожух защитный АМТ8.634.009-07		1			
2.	Кожух защитный АМТ8.634.009-08			1		
2.	Кожух защитный АМТ8.634.009-09				1	
2.	Кожух защитный АМТ8.634.009-10					1
3.	Скоба АМТ8.667.027	2	2	2	2	2
4.	Винт М5-6gx12.016 ГОСТ 17473-80	5	5	5	5	5
5.	Шпонка АМТ8.970.003	1	1	1	1	1
6.	Сетка АМТ8.642.056	1	1	1	1	1
7.	Муфта соединительная АМТ8.340.004	1	1	1	1	1
9.	Шайба наборная ф17	1-9	1-9	1-9	1-9	1-9
10.	Шайба 12.65Г ГОСТ 6402-70	4	4	4	4	4
11.	Болт М12-8gx30.58 ГОСТ 7798-70	4	4	4	4	4
12.	Электродвигатель ДАП 8-18,5; АМТ3.124.047-03	1				
12.	Электродвигатель ДАП 8-22; АМТ3.124.047-04		1	1		
12.	Электродвигатель ДАП 8-30; АМТ3.124.047-06				1	
12.	Электродвигатель ДАП 8-37; АМТ3.124.047-07					1
13	Фонарь АМТ6.240.082	1	1	1	1	1
14	Болт М16-6gx55.58.019 ГОСТ 7798-70	4	4	4	4	4
15	Шайба 16.65Г.016 ГОСТ 6402-70	4	4	4	4	4
16	Гайка М16-6Н.5 ГОСТ 5915-70	4	4	4	4	4





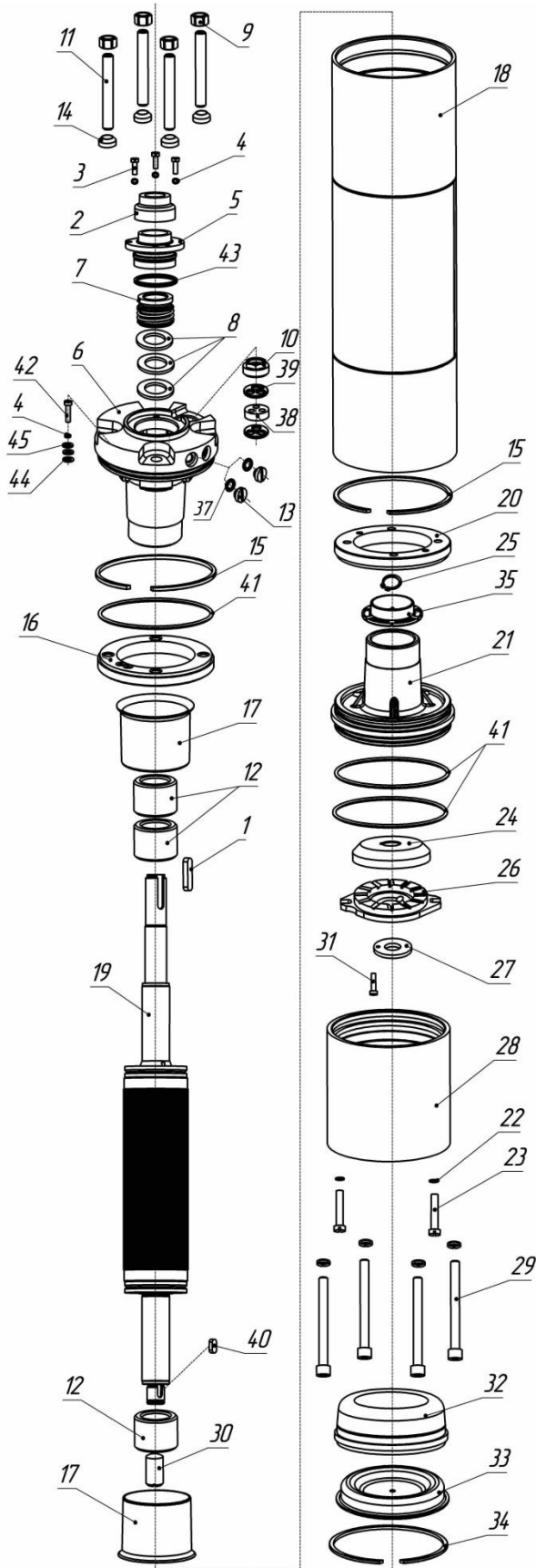
Поз.	Название детали или сборочной единицы и номер чертежа													
		Агрегат 2ЭЦВ10-120-40нро	Агрегат 2ЭЦВ10-120-60нро	Агрегат 2ЭЦВ10-120-80нро	Агрегат 2ЭЦВ10-120-100нро	Агрегат 2ЭЦВ10-120-120нро	Агрегат 2ЭЦВ10-120-140нро	Агрегат 2ЭЦВ10-120-160нро	Агрегат 2ЭЦВ10-100-120нро	Агрегат 2ЭЦВ10-100-60нро	Агрегат 2ЭЦВ10-100-100нро	Агрегат 2ЭЦВ10-100-140нро	Агрегат 2ЭЦВ10-100-160нро	Агрегат 2ЭЦВ10-100-180нро
1	Насос ЭЦВ10-120-40нро; АМТ2.960.042-03	1												
1	Насос ЭЦВ10-120-60нро; АМТ2.960.042		1											
1	Насос ЭЦВ10-120-80нро; АМТ2.960.042-01			1										
1	Насос ЭЦВ10-120-100нро; АМТ2.960.042-02				1									
1	Насос ЭЦВ10-120-120нро; АМТ2.960.042-06					1								
1	Насос ЭЦВ10-120-140нро; АМТ2.960.042-04						1							
1	Насос ЭЦВ10-120-160нро; АМТ2.960.042-07							1						
1	Насос ЭЦВ10-100-120нро; АМТ2.960.042-05								1					
1	Насос ЭЦВ10-100-60нро; АМТ2.960.042-10									1				
1	Насос ЭЦВ10-100-100нро; АМТ2.960.042-11										1			
1	Насос ЭЦВ10-100-140нро; АМТ2.960.042-12											1		
1	Насос ЭЦВ10-100-160нро; АМТ2.960.042-13												1	
1	Насос ЭЦВ10-100-180нро; АМТ2.960.042-14													1
2	Кожух защитный АМТ8.634.013-19	1												
2	Кожух защитный АМТ8.634.013-12		1							1				
2	Кожух защитный АМТ8.634.013			1										
2	Кожух защитный АМТ8.634.013-11				1						1			
2	Кожух защитный АМТ8.634.013-14					1			1					
2	Кожух защитный АМТ8.634.013-13						1					1		
2	Кожух защитный АМТ8.634.013-21							1					1	
2	Кожух защитный АМТ8.634.013-17													1
3	Скоба АМТ8.667.031	2	2	2	2	2	2	2	2	2	2	2	2	2
3	Скоба АМТ8.667.027									2				
4	Винт М5-6gx12.016 ГОСТ 17473-80	4	4	4	4	4	4	4	4	4	4	4	4	4
5	Шпонка АМТ8.970.003	2	2	2	2	2	2	2	2	2	2	2	2	2
6	Сетка АМТ8.642.057	1	1	1	1	1	1	1	1		1	1	1	1
6	Сетка АМТ8.642.056									1				
7	Муфта соединительная АМТ8.340.004	1	1	1	1	1	1	1	1	1				
7	Муфта соединительная АМТ8.340.011										1	1	1	1
9	Шайба наборная ф29	1-9	1-9	1-9	1-9	1-9	1-9	1-9	1-9	1-9	1-9	1-9	1-9	1-9
10	Шайба 12 65Г 016 ГОСТ 6402-70	4	4	4	4	4	4	4	4	4	4	4	4	4
10	Шайба 16 65Г 016 ГОСТ 6402-70									4				
10	Шайба 20 65Г 016 ГОСТ 6402-70										4	4	4	4
11	Болт М12-8gx30.58 ГОСТ 7798-70	4	4	4	4	4	4	4	4	4	4	4	4	4
12	Электродвигатель ДАП 8-22, АМТ 3.124.047-04	1								1				
12	Электродвигатель ДАП 10-30 Н49.105.00.000		1											
12	Электродвигатель ДАП 10-37 Н49.105.00.000-01			1							1			
12	Электродвигатель ДАП 10-45 Н49.105.00.000-02				1									
12	Электродвигатель ДАП 10-55 Н49.105.00.000-03					1			1			1		
12	Электродвигатель ДАП 10-65 Н49.105.00.000-04						1						1	
12	Электродвигатель ДАП 10-75 Н49.105.00.000-05							1						1
13	Фонарь АМТ 6.240.082									1				
13	Фонарь АМТ 6.240.088		1	1	1	1	1	1	1		1	1	1	1
13	Фонарь АМТ 6.240.091	1												
14	Болт М16-8gx55.58.016 ГОСТ 7798-70	4								4				
14	Болт М20-8gx70.58.016 ГОСТ 7798-70		4	4	4	4	4	4	4		4	4	4	4
15	Шайба 16.65Г ГОСТ 6402-70	4								4				
15	Шайба 20.65Г ГОСТ 6402-70		4	4	4	4	4	4	4		4	4	4	4
16	Гайка М16-6Н.5 ГОСТ 5915-70	4								4				
16	Гайка М20-6Н.5 ГОСТ 5915-70		4	4	4	4	4	4	4		4	4	4	4
	Уплотнитель АМТ8.689.057		1	1	1	1	1	1	1		1	1	1	1

Поз.	Название детали или сборочной единицы и номер чертежа	Агрегат 2ЭЦВ10-160-25нро						
		Агрегат 2ЭЦВ10-160-25нро	Агрегат 2ЭЦВ10-160-35нро	Агрегат 2ЭЦВ10-160-50нро	Агрегат 2ЭЦВ10-160-75нро	Агрегат 2ЭЦВ10-160-100нро	Агрегат 2ЭЦВ10-160-125нро	Агрегат 2ЭЦВ10-160-150нро
1.	Насос ЭЦВ10-160-25нро; АМТ2.960.045-04	1						
1.	Насос ЭЦВ10-160-35нро; АМТ2.960.045		1					
1.	Насос ЭЦВ10-160-50нро; АМТ2.960.045-01			1				
1.	Насос ЭЦВ10-160-75нро; АМТ2.960.045-02				1			
1.	Насос ЭЦВ10-160-100нро; АМТ2.960.045-03					1		
1.	Насос ЭЦВ10-160-125нро; АМТ2.960.045-05						1	
1.	Насос ЭЦВ10-160-150нро; АМТ2.960.045-06							1
2.	Кожух защитный АМТ8.634.013-16	1						
2.	Кожух защитный АМТ8.634.013-15		1	1				
2.	Кожух защитный АМТ8.634.013-01				1			
2.	Кожух защитный АМТ8.634.013-04					1		
2.	Кожух защитный АМТ8.634.013-17						1	
2.	Кожух защитный АМТ8.634.013-18							1
3.	Скоба АМТ8.667.031	2	2	2	2	2	2	2
4.	Винт М5-6gx12.016 ГОСТ 17473-80	5	5	5	5	5	5	5
5.	Шпонка АМТ8.970.003	1	1	1	1	1	1	1
6.	Сетка защитная АМТ8.642.057	1	1	1	1	1	1	1
7.	Муфта соединительная АМТ8.340.004	1	1	1	1	1	1	1
8.	-							
9.	Шайба наборная ф29	1-9	1-9	1-9	1-9	1-9	1-9	1-9
10.	Шайба 12.65Г ГОСТ 6402-70	4	4	4	4	4	4	4
11.	Болт М12-8gx30.58 ГОСТ 7798-70	4	4	4	4	4	4	4
12.	Электродвигатель ДАП 10-30 Н49.105.00.000	1						
12.	Электродвигатель ДАП 10-30 Н49.105.00.000		1					
12.	Электродвигатель ДАП 10-37 Н49.105.00.000-01			1				
12.	Электродвигатель ДАП 10-45 Н49.105.00.000-02				1			
12.	Электродвигатель ДАП 10-65 Н49.105.00.000-04					1		
12.	Электродвигатель ДАП 10-75 Н49.105.00.000-05						1	
12.	Электродвигатель ДАП 10-90 Н49.105.00.000-06							1
13.	Фонарь АМТ 6.240.088	1	1	1	1	1	1	1
14.	Болт М20-8gx70.58.016 ГОСТ 7798-70	4	4	4	4	4	4	4
15.	Шайба 20.65Г ГОСТ 6402-70	4	4	4	4	4	4	4
16.	Гайка М20-6Н.5 ГОСТ 5915-70	4	4	4	4	4	4	4

Поз.	Название детали или сборочной единицы и номер чертежа	Агрегат 2ЭЦВ12-160-65нро	Агрегат 2ЭЦВ12-160-100нро	Агрегат 2ЭЦВ12-160-140нро	Агрегат 2ЭЦВ12-160-175нро	Агрегат 2ЭЦВ12-160-200нро
1	Насос ЭЦВ12-160-65нро; АМТ2.960.041	1				
1	Насос ЭЦВ12-160-100нро; АМТ2.960.041-01		1			
1	Насос ЭЦВ12-160-140нро; АМТ2.960.041-02			1		
1	Насос ЭЦВ12-160-175нро; АМТ2.960.041-03				1	
1	Насос ЭЦВ12-160-200нро; АМТ2.960.041-04					1
2	Кожух защитный АМТ8.634.013-05	1				
2	Кожух защитный АМТ8.634.013-06		1			
2	Кожух защитный АМТ8.634.013			1		
2	Кожух защитный АМТ8.634.021				1	
2	Кожух защитный АМТ8.634.021-01					1
3	Скоба АМТ8.667.031	2	2	2		
3	Скоба АМТ8.667.042				2	2
4	Винт М5-6gx12.58 ГОСТ 17473-80	5	5	5	5	5
5	Шпонка АМТ8.970.003	1	1	1	1	1
6	Сетка защитная АМТ8.642.057	1	1	1	1	1
7	Муфта соединительная АМТ8.340.011	1	1	1	1	1
8	-					
9	Шайба наборная ф29	1-9	1-9	1-9	1-9	1-9
10	Шайба 12.65Г ГОСТ 6402-70	4	4	4	4	4
11	Болт М12-8gx30.58 ГОСТ 7798-70	4	4	4	4	4
12	Электродвигатель ДАП 10-45 Н49.105.00.000-02	1				
12	Электродвигатель ДАП 10-65 Н49.105.00.000-04		1			
12	Электродвигатель ДАП 10-90 Н49.105.00.000-06			1		
12	Электродвигатель ДАП 10-110 Н49.105.00.000-07				1	
12	Электродвигатель ДАП 10-130 Н49.105.00.000-08					1
13	Фонарь АМТ 6.240.088	1	1	1	1	1
14	Болт М20-8gx70.58.016 ГОСТ 7798-70	4	4	4	4	4
15	Шайба 20.65Г ГОСТ 6402-70	4	4	4	4	4
16	Гайка М20-6Н.5 ГОСТ 5915-70	4	4	4	4	4

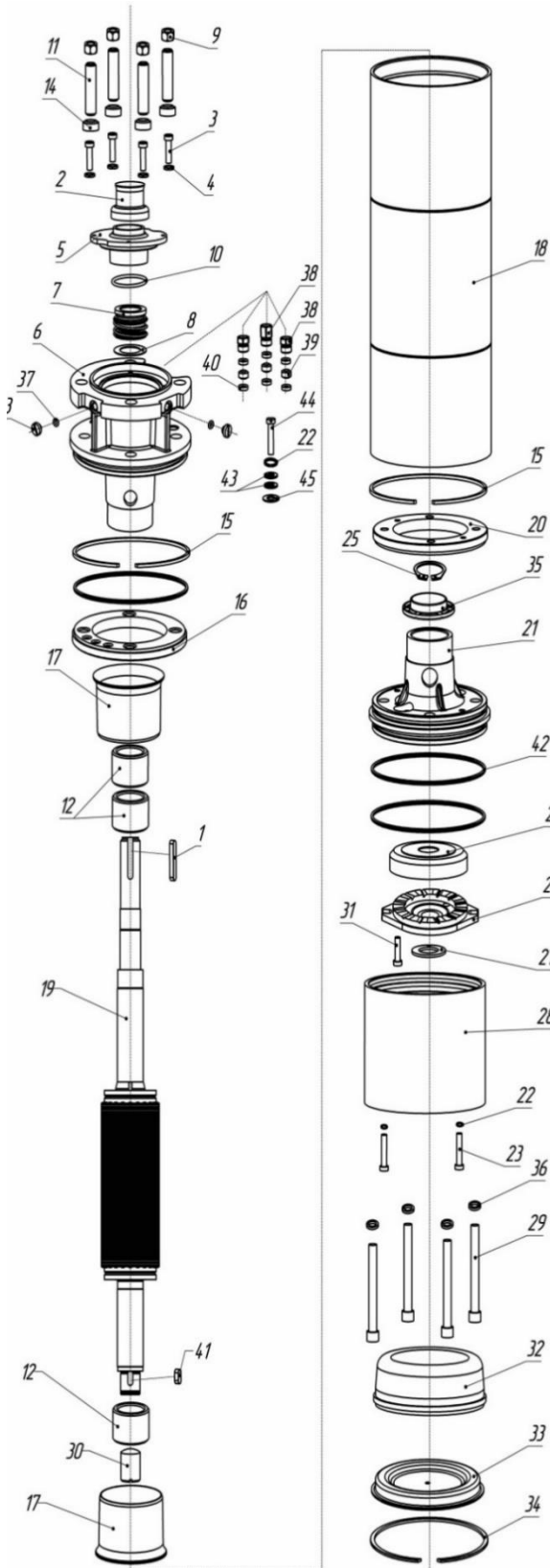


# Электродвигатель ДАП 6



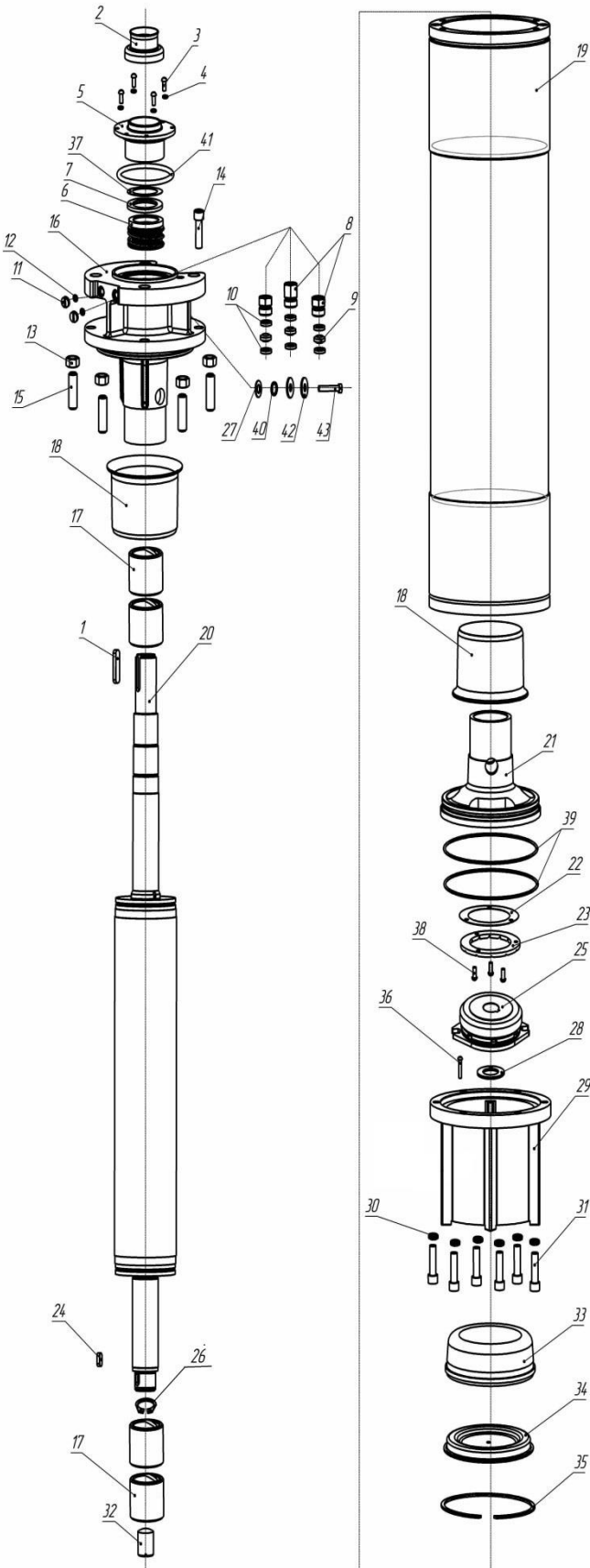
1	Шпонка	H49.999.20.026-01	1	ДАП6
2	Пескоотбойник	H49.101.00.006	1	ДАП6
3	Винт ГОСТ1491-80	В.М5-6gx14.23.20X13	3	ДАП6
4	Шайба ГОСТ6402-70	5.30X13	4	ДАП6
5	Крышка сальника	H49.101.00.004	1	ДАП6
6	Щит подшипника верхний	H49.101.00.003	1	ДАП6
7	Уплотнение торцевое	MG1/25-G60 Q1Q1PGG или N-B02-DDX1-0250	1	ДАП6
8	Шайба	H49.101.00.008	3	ДАП6
9	Гайка ГОСТ15521-70	M12-6H.20X13	4	ДАП6
10	Гайка выводная	H49.101.00.016	4	ДАП6
11	Шпилька	H49.101.00.022	4	ДАП6
12	Вкладыш	H49.101.00.014	3	ДАП6
13	Пробка	25ТНП.00.011	2	ДАП6
14	Уплотнитель шпильки	H49.101.00.025	4	ДАП6
15	Кольцо стопорное	H49.101.00.009	2	ДАП6
16	Кольцо упорное	H49.101.00.013	1	ДАП6
17	Стакан	AMT8.642.060	2	ДАП6
18	Статор	AMT6.768.033	1	ДАП6-3
18	Статор	AMT6.768.033-01	1	ДАП6-4
18	Статор	AMT6.768.033-02	1	ДАП6-5,5
18	Статор	AMT6.768.033-03	1	ДАП6-7,5
18	Статор	AMT6.768.033-04	1	ДАП6-9
18	Статор	AMT6.768.033-05	1	ДАП6-11
18	Статор	AMT6.768.033-06	1	ДАП6-13
18	Статор	AMT6.768.033-07	1	ДАП6-15
18	Статор	AMT6.768.033-08	1	ДАП6-18,5
18	Статор	AMT6.768.033-09	1	ДАП6-3X
18	Статор	AMT6.768.033-10	1	ДАП6-4X
18	Статор	AMT6.768.033-11	1	ДАП6-5,5X
18	Статор	AMT6.768.033-12	1	ДАП6-7,5X
18	Статор	AMT6.768.033-13	1	ДАП6-9X
18	Статор	AMT6.768.033-14	1	ДАП6-11X
18	Статор	AMT6.768.033-15	1	ДАП6-13X
18	Статор	AMT6.768.033-16	1	ДАП6-15X
18	Статор	AMT6.768.033-17	1	ДАП6-18,5
19	Ротор	H49.101.02.000	1	ДАП6-3(X)
19	Ротор	H49.101.02.000-01	1	ДАП6-4(X)
19	Ротор	H49.101.02.000-02	1	ДАП6-5,5(X)
19	Ротор	H49.101.02.000-03	1	ДАП6-7,5(X)
19	Ротор	H49.101.02.000-04	1	ДАП6-9(X)
19	Ротор	H49.101.02.000-05	1	ДАП6-11(X)
19	Ротор	H49.101.02.000-06	1	ДАП6-13(X)
19	Ротор	H49.101.02.000-07	1	ДАП6-15(X)
19	Ротор	H49.101.02.000-08	1	ДАП6-18,5(X)
20	Кольцо упорное	H49.101.00.012	1	ДАП6
21	Щит подшипника нижний	H49.101.00.002	1	ДАП6
22	Шайба ГОСТ6402-70	8.65Г.019	2	ДАП6
23	Винт ГОСТ11738-84	M8-6gx40.56.016	2	ДАП6
24	Пята	H49.101.00.018	1	ДАП6
25	Кольцо ГОСТ13942-86	В.20	1	ДАП6
26	Подпятник	H49.101.03.000	1	ДАП6
27	Контргайка	H49.101.00.005	1	ДАП6
28	Днище	H49.101.00.001	1	ДАП6
29	Винт ГОСТ11738-84	M10-6gx100.56.016	4	ДАП6
30	Винт опорный	H49.101.00.021	1	ДАП6
31	Винт ГОСТ1491-80	В.М5-6gx20.56.016	1	ДАП6
32	Диафрагма	H49.101.00.015	1	ДАП6
33	Крышка диафрагмы	H49.101.00.007	1	ДАП6
34	Кольцо стопорное	AMT8.241.110	1	ДАП6
35	Подпятник обратный	H49.101.00.021-04	1	ДАП6
36	Шайба ГОСТ6402-70	10.65Г.016	4	ДАП6
37	Кольцо ГОСТ18829-73	008-012-25-2-2	2	ДАП6
38	Уплотнитель выводов	H49.101.00.017	1	ДАП6
39	Диск выводной	H49.101.00.023	2	ДАП6
40	Шпонка	H49.101.00.027	1	ДАП6
41	Кольцо ГОСТ18829-73	130-135-36-2-2	3	ДАП6
42	Винт с шестигранной головкой ГОСТ Р ИСО4017	M5x16-A2-70	1	ДАП6
43	Кольцо ГОСТ18829-73	045-050-30-2-2	1	ДАП6
44	Шайба технологическая	AMT8.942.020	1	ДАП6
45	Шайба ГОСТ 11371-78	С.5.22.20X13	2	ДАП6

## Электродвигатель ДАП 8 (X, XX)



№	Наименование	Номер	Кол-во	Примечание
1	Шпонка	H49.999.20.026-02	1	ДАП8
2	Пескоотбойник	H49.999.20.022	1	ДАП8
3	Винт ГОСТ1491-80	B.M5-6gx14.20X13	4	ДАП8
4	Шайба ГОСТ6402-70	5.30X13	4	ДАП8
5	Крышка сальника	H49.999.20.004	1	ДАП8
6	Щит подшипника верхний	H49.999.20.003	1	ДАП8
7	Уплотнение торцевое	MG1/32-G60 Q1Q1PGG или N-B02-DDX1-0320	1	ДАП8
8	Шайба	H49.999.20.008	3	ДАП8
9	Гайка самоконтрящаяся	M16-6H.40X13	4	ДАП8
10	Кольцо ГОСТ18829-73	095-100-30-2-2	1	ДАП8
11	Шпилька	H49.999.20.023	4	ДАП8
12	Вкладыш	H49.999.20.014	3	ДАП8
12	Вкладыш	H49.999.20.014-01	1	ДАП8-(30-45)
13	Пробка	25ТНП.00.011	2	ДАП8
14	Уплотнитель шпильки	H49.999.20.016	4	ДАП8
15	Кольцо стопорное	H49.999.20.009	2	ДАП8
16	Кольцо упорное	H49.999.20.013	1	ДАП8
17	Стакан	AMT8.642.059	2	ДАП8
18	Статор	AMT6.768.034	1	ДАП8-11
18	Статор	AMT6.768.034-01	1	ДАП8-13
18	Статор	AMT6.768.034-02	1	ДАП8-15
18	Статор	AMT6.768.034-03	1	ДАП8-18,5
18	Статор	AMT6.768.034-04	1	ДАП8-22
18	Статор	AMT6.768.034-05	1	ДАП8-26
18	Статор	AMT6.768.034-06	1	ДАП8-30
18	Статор	AMT6.768.034-07	1	ДАП8-37
18	Статор	AMT6.768.034-08	1	ДАП8-45
18	Статор	AMT6.768.034-09	1	ДАП8-11X
18	Статор	AMT6.768.034-10	1	ДАП8-13X
18	Статор	AMT6.768.034-11	1	ДАП8-15X
18	Статор	AMT6.768.034-12	1	ДАП8-18,5X
18	Статор	AMT6.768.034-13	1	ДАП8-22X
18	Статор	AMT6.768.034-14	1	ДАП8-26X
18	Статор	AMT6.768.034-15	1	ДАП8-30X
18	Статор	AMT6.768.034-16	1	ДАП8-37X
18	Статор	AMT6.768.034-17	1	ДАП8-45X
18	Статор	AMT6.768.034-18	1	ДАП8-52(55,60)
18	Статор	AMT6.768.034-19	1	ДАП8-52(55,60) X,XX
18	Статор	AMT6.768.034-20	1	ДАП8-67
18	Статор	AMT6.768.034-21	1	ДАП8-67X,XX
19	Ротор	H49.999.20.020	1	ДАП8-11(X)
19	Ротор	H49.999.20.020-01	1	ДАП8-13(X)
19	Ротор	H49.999.20.020-02	1	ДАП8-15(X)
19	Ротор	H49.999.20.020-03	1	ДАП8-18,5(X)
19	Ротор	H49.999.20.020-04	1	ДАП8-22(X)
19	Ротор	H49.999.20.020-05	1	ДАП8-26(X)
19	Ротор	H49.999.20.020-06	1	ДАП8-30(X)
19	Ротор	H49.999.20.020-07	1	ДАП8-37(X)
19	Ротор	H49.999.20.020-08	1	ДАП8-45(X)
19	Ротор	H49.999.20.020-09	1	ДАП8-52(55,60) (X,XX)
19	Ротор	H49.999.20.020-10	1	ДАП8-67(X,XX)
20	Кольцо упорное	H49.999.20.012	1	ДАП8
21	Щит подшипника нижний	H49.999.20.002	1	ДАП8
22	Шайба ГОСТ6402-70	8.65Г.019	3	ДАП8
23	Винт ГОСТ11738-84	M8-6gx30.56.016	2	ДАП8
24	Пята	H49.999.20.018	1	ДАП8
25	Кольцо стопорное	A30 DIN471 нерж	1	ДАП8
26	Подпятник	H49.999.20.030	1	ДАП8
27	Контргайка	H49.999.20.005	1	ДАП8
28	Днище	H49.999.20.001	1	ДАП8
29	Винт ГОСТ11738-84	M12-6gx110.56.016	4	ДАП8
30	Винт опорный	H49.999.20.021	1	ДАП8
31	Винт ГОСТ1491-80	B.M5-6gx20.019	1	ДАП8
32	Диафрагма	H49.999.20.015	1	ДАП8
33	Крышка диафрагмы	H49.999.20.007	1	ДАП8
34	Кольцо стопорное	AMT8.241.109	1	ДАП8
35	Подпятник обратный	H49.999.20.025	1	ДАП8
36	Шайба ГОСТ6402-70	12.65Г.019	4	ДАП8
37	Кольцо ГОСТ18829-73	008-012-25-2-2	2	ДАП8
38	Гайка выводная	H49.999.20.006	2	ДАП8
38	Гайка выводная	H49.999.20.006-01	1	ДАП8
39	Втулка уплотнительная	H49.999.20.017	3	ДАП8
40	Шайба нажимная	H49.999.20.024	6	ДАП8
41	Шпонка	H49.999.20.026	1	ДАП8
42	Кольцо ГОСТ18829-73	170-175-36-2-2	3	ДАП8
43	Шайба ГОСТ11371-78	C8.22.20X13	2	ДАП8
44	Винт ГОСТ Р ИСО 4017	M8x20-A2-70	1	ДАП8
45	Шайба технологическая	AMT8.942.021	1	ДАП8

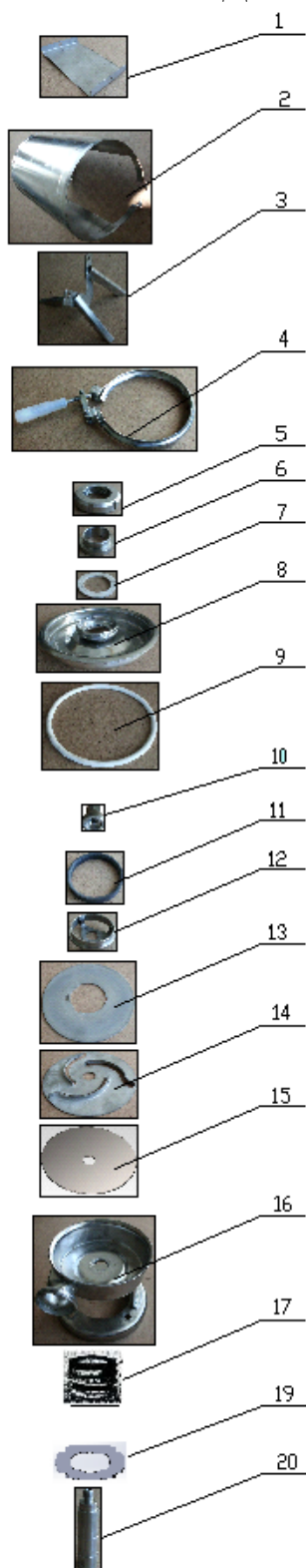
# Электродвигатель ДАП 10



	Наименование	Номер	Кол-во	Примечание
1	Шпонка	H49.105.00.018	1	ДАП10
2	Пескоотбойник	H49.105.00.015	1	ДАП10
3	Винт ГОСТ1491-80	V.M6-6gx16.23.20X13	4	ДАП10
4	Шайба ГОСТ6402-70	6.65Г.019	4	ДАП10
5	Крышка сальника	H49.105.00.004	1	ДАП10
6	Уплотнение торцевое	MG1/48-G60 Q1Q1PGG или N-B02-DDX1-0480	1	ДАП10
7	Шайба упорная	H49.105.00.006	1	ДАП10
8	Гайка выводная	H49.105.00.005	2	ДАП10-(30-75)
8	Гайка выводная	H49.105.00.005-01	1	ДАП10-(30-75)
8	Гайка выводная	H49.105.00.005-02	2	ДАП10-90
8	Гайка выводная	H49.105.00.005-03	1	ДАП10-90
8	Гайка выводная	H49.105.00.005-04	2	ДАП10-110,130
8	Гайка выводная	H49.105.00.005-05	1	ДАП10-110,130
9	Втулка уплотнительная	H49.105.00.011	3	ДАП10-(30-90)
9	Втулка уплотнительная	H49.105.00.011-01	3	ДАП10-110,130
10	Шайба нажимная	H49.105.00.016	6	ДАП10-(30-75)
10	Шайба нажимная	H49.105.00.016-01	6	ДАП10-90
10	Шайба нажимная	H49.105.00.016-02	6	ДАП10-110,130
11	Пробка	25ТНП.00.011	3	ДАП10
12	Кольцо ГОСТ9833-73	008-012-25-2-2	3	ДАП10
13	Гайка самоконтрящаяся	DIN 985 M16 A2	4	ДАП10
14	Винт ГОСТ11738-84	M12-6g.x20.58.016	1	ДАП10
15	Шпилька	AMT8.927.056	4	ДАП10
16	Щит подшипника верхний	H49.105.00.003	1	ДАП10
17	Вкладыш	H49.105.00.009	4	ДАП10
18	Стакан	AMT8.642.058	2	ДАП10
19	Статор	H49.105.01.000	1	ДАП10-30
19	Статор	H49.105.01.000-01	1	ДАП10-37
19	Статор	H49.105.01.000-02	1	ДАП10-45
19	Статор	H49.105.01.000-03	1	ДАП10-55
19	Статор	H49.105.01.000-04	1	ДАП10-65
19	Статор	H49.105.01.000-05	1	ДАП10-75
19	Статор	H49.105.01.000-06	1	ДАП10-90
19	Статор	H49.105.01.000-07	1	ДАП10-110
19	Статор	H49.105.01.000-08	1	ДАП10-130
20	Ротор	H49.105.02.000	1	ДАП10-30
20	Ротор	H49.105.02.000-01	1	ДАП10-37
20	Ротор	H49.105.02.000-02	1	ДАП10-45
20	Ротор	H49.105.02.000-03	1	ДАП10-55
20	Ротор	H49.105.02.000-04	1	ДАП10-65
20	Ротор	H49.105.02.000-05	1	ДАП10-75
20	Ротор	H49.105.02.000-06	1	ДАП10-90
20	Ротор	H49.105.02.000-07	1	ДАП10-110
20	Ротор	H49.105.02.000-08	1	ДАП10-130
21	Щит подшипника нижний	H49.105.00.002	1	ДАП10
22	Шайба	H49.105.00.019	1-5	ДАП10
23	Подпятник обратный	H49.105.00.017	1	ДАП10
24	Шпонка	AMT8.970.007	1	ДАП10
25	Подшипник упорный сегментный в комплекте	10 " -7FTB 1С-107LS-03	1	ДАП10
26	Кольцо стопорное	A40 DIN471 нерж	1	ДАП10
27	Шайба технологическая	AMT8.942.021	1	ДАП10
28	Контргайка	H49.999.20.005	1	ДАП10
29	Днище	H49.105.00.001	1	ДАП10
30	Шайба ГОСТ6402-70	12.65Г.019	6	ДАП10
31	Винт ГОСТ11738-84	M12-6gx45.23.40X13	6	ДАП10
32	Винт опорный	H49.105.00.014	1	ДАП10
33	Диафрагма	H49.999.20.015	1	ДАП10
34	Крышка диафрагмы	H49.999.20.007	1	ДАП10
35	Кольцо стопорное	AMT8.241.109	1	ДАП10
36	Винт ГОСТ1491-80	V.M5-6gx25.23.40X13	1	ДАП10
37	Шайба регулировочная	H49.105.00.007	1-3	ДАП10
38	Винт ГОСТ17475-80	V.M6-6gx16.23.20X13	3	ДАП10
39	Кольцо ГОСТ18829-73	180-185-36-2-2	3	ДАП10
40	Шайба ГОСТ6402-70	8 65Г 016	1	ДАП10
41	Кольцо ГОСТ18829-73	095-100-30-2-2	1	ДАП10
42	Шайба ГОСТ11371-78	C8.22.20X13	2	ДАП10
43	Винт с шестигранной головкой ГОСТ Р ИСО4017	M8x20-A2-70	1	ДАП10

## Насос ОНЦ1

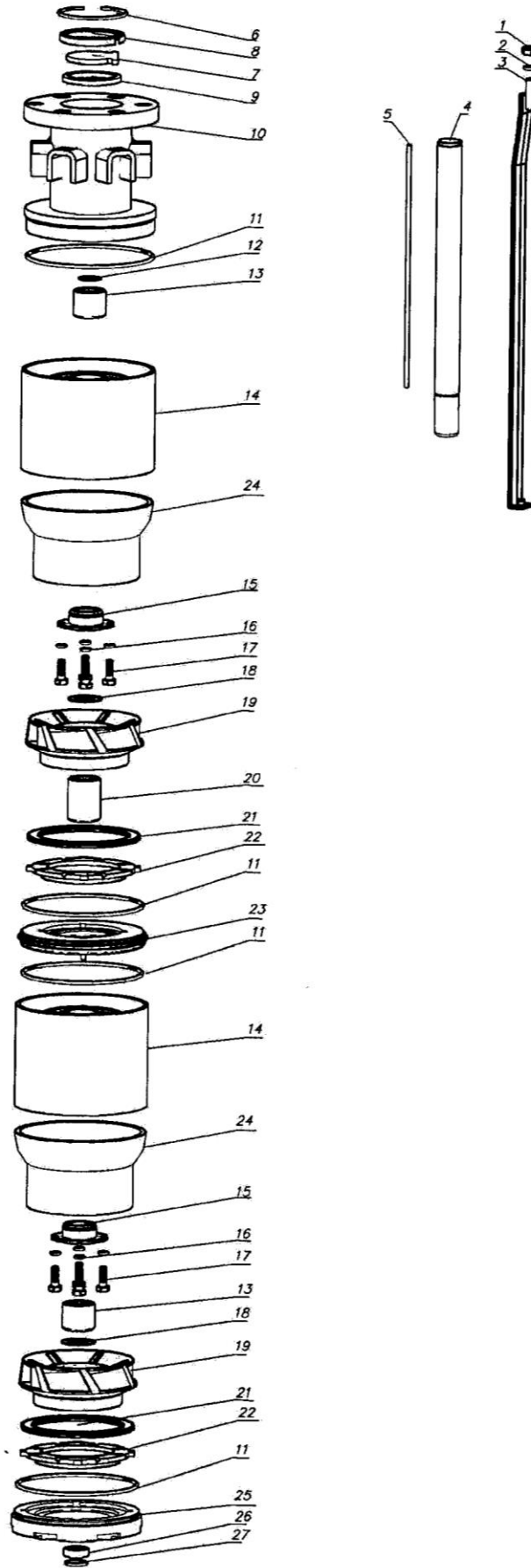
**ВНИМАНИЕ! В НАСОСАХ ОНЦ1, ВЫПУЩЕННЫХ С 01.02.2021г ИМЕЮТСЯ ИЗМЕНЕНИЯ НОМЕРОВ И КОНСТРУКЦИИ ЗАПАСНЫХ ЧАСТЕЙ ПОЗ.16,17,19,20, ТАКЖЕ ИСКЛЮЧЕНА ПОЗ.18, В СВЯЗИ С ЗАМЕНОЙ УПЛОТНЕНИЯ В РАМКАХ МОДЕРНИЗАЦИИ.**



Поз.	Наименование	Номер	Кол-во	Применение
1	Накладка	АМТ8.604.009	2	ОНЦ1
2	Кожух	АМТ4.137.003	1	ОНЦ1
3	Опора	АМТ6.122.012	1	ОНЦ1
4	Кольцо зажимное	АМТ4.427.001	1	ОНЦ1
5	Гайка	АМТ8.930.008	2	ОНЦ1
6	Ниппель	АМТ8.236.012	2	ОНЦ1
7	Кольцо	АМТ8.249.040	2	ОНЦ1
8	Крышка	АМТ6.112.052-04	1	ОНЦ1-12,5/20
		-05		ОНЦ1-10/20
		-06		ОНЦ1-6,3/20
		-07		ОНЦ116/16
9	Кольцо	АМТ4.487.005	1	ОНЦ1
10	Гайка	АМТ8.930.006	1	ОНЦ1
11	Кольцо	АМТ8.229.016	1	ОНЦ1
12	Прижим	АМТ6.112.049	1	ОНЦ1-16/16, ОНЦ1-12,5/20, ОНЦ1-10/20
		-01		ОНЦ1-6,3/20
13	Диск	АМТ8.613.075	1	ОНЦ1
14	Диск	АМТ8.613.073	1	ОНЦ1-16/16, ОНЦ1-12,5/20, ОНЦ1-10/20
		-01		ОНЦ1-6,3/20
15	Диск	АМТ8.613.074	1	ОНЦ1
16	Корпус электронасоса	АМТ4.137.007	1	ОНЦ1
17	Уплотнение	Уплотнение торцовое MG/25-G60Q1Q1VGG или Уплотнение торцовое N-B02-DDZ1-0250	1	ОНЦ1
19	Шайба	H49.101.00.008	1	ОНЦ1
20	Наконечник	АМТ8.310.071	1	ОНЦ1



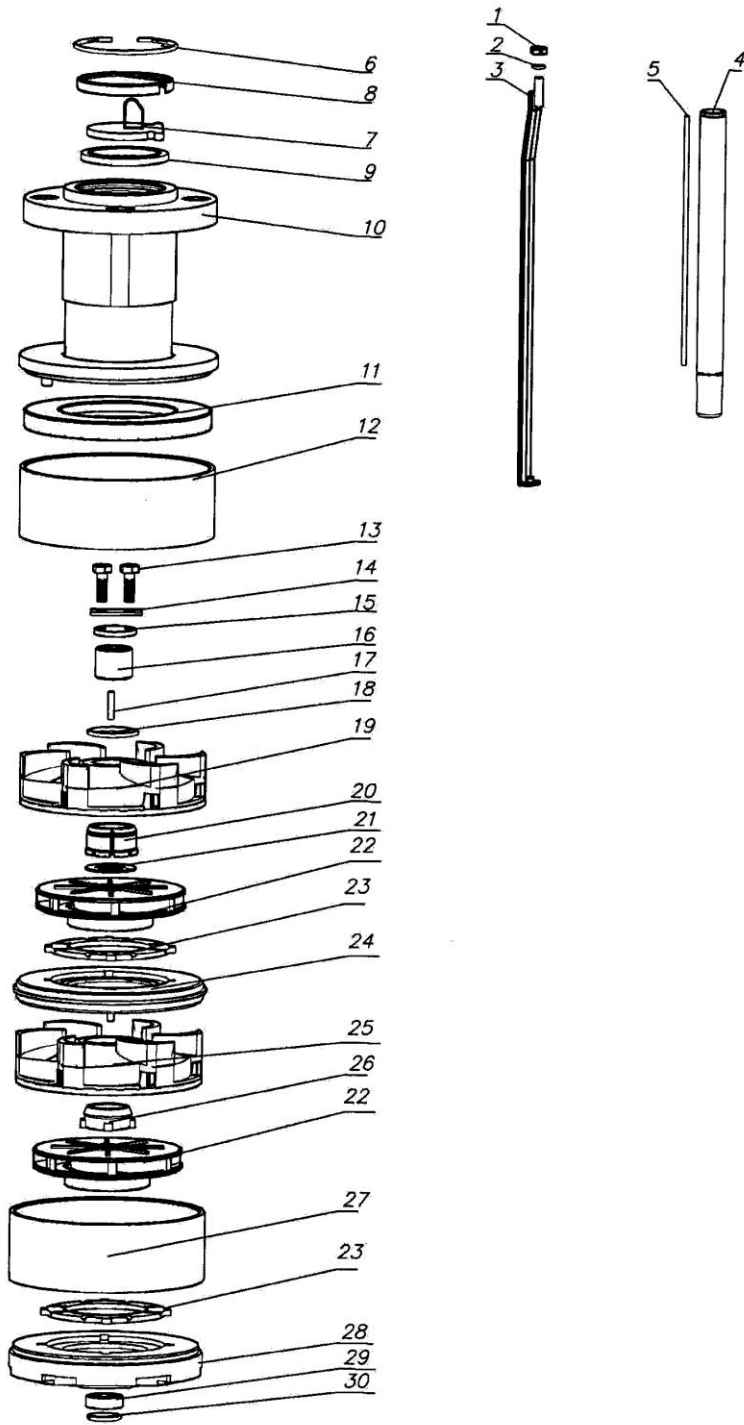
Типовая схема насосной части ЗЭЦВ10-120





Поз	Название детали или узла			
		ЗЭЦВ 10-120-215 АМТ 2.960.067-10	ЗЭЦВ 10-120-230 АМТ 2.960.067-11	ЗЭЦВ 10-120-250 АМТ 2.960.067-12
1	Гайка М16.019 ГОСТ5915-70	6	6	6
2	Шайба 16.65Г ГОСТ6402-78	6	6	6
3	Стяжка АМТ 6.427.046-10	6		
3	Стяжка АМТ 6.427.046-11		6	
3	Стяжка АМТ 6.427.046-12			6
4	Вал АМТ 8.300.047-11	1		
4	Вал АМТ 8.300.047-12		1	
4	Вал АМТ 8.300.047-13			1
5	Шпонка 2-4x4xL	1828	1998	2168
6	Кольцо пружинное АМТ 9.138.005	1	1	1
7	Клапан АМТ 4.465.004	1	1	1
8	Кольцо АМТ 8.680.008	1	1	1
9	Кольцо АМТ 8.257.031	1	1	1
10	Патрубок напорный АМТ 6.411.026	1	1	1
11	Кольцо АМТ 8.249.013	22	24	26
12	Кольцо стопорное А30DIN471 нерж	1	1	1
13	Втулка распорная АМТ 8.220.038	11	12	13
14	Отвод АМТ 5.883.116-01	11	12	13
15	Подшипник АМТ 6.261.033	11	12	13
16	Шайба 6.65Г ГОСТ6402-78	4	8	12
17	Болт М6x14.58.019 ГОСТ 7798-78	38	40	42
18	Кольцо АМТ 8.240.081	11	12	13
19	Колесо рабочее АМТ 5.883.148-01	11	12	13
20	Втулка АМТ 8.220.041	10	11	12
21	Диск АМТ 8.613.047-01	11	12	13
22	Втулка АМТ 6.240.057	11	12	13
23	Диафрагма АМТ 5.892.086	10	11	12
24	Стакан направляющий АМТ 6.215.004	11	12	13
25	Фланец заборный АМТ8.230.053-02	1	1	1
26	Кольцо упорное АМТ 8.240.179	1	1	1
27	Кольцо АМТ 8.240.015	1	1	1

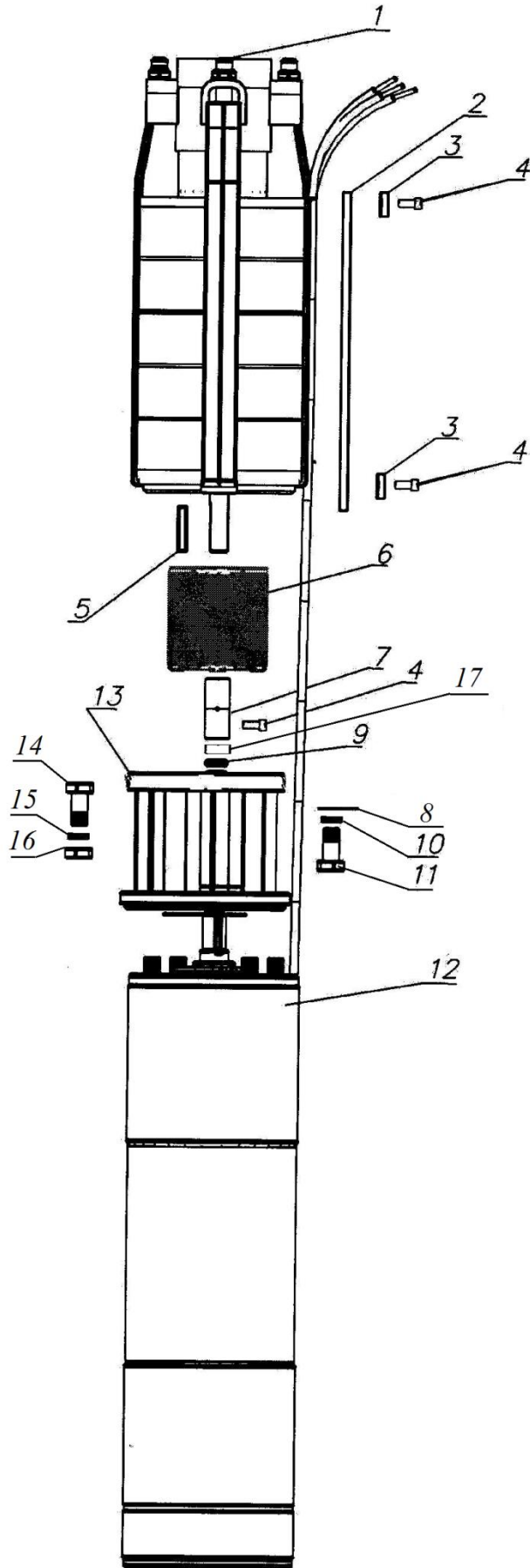
Типовая схема насосной части ЗЭЦВ8-65





Поз	Название детали или узла	3ЭЦВ8-65-23 АМТ2.960.086-10	3ЭЦВ8-65-54 АМТ2.960.086-11	3ЭЦВ8-65-60 АМТ2.960.086-12	3ЭЦВ8-65-68 АМТ2.960.086-13	3ЭЦВ8-65-180 АМТ2.960.086-14
1	Гайка М16-7Н.5.40Х13 ГОСТ5915-70	4	4	4	4	4
2	Шайба 16.65Г.016 ГОСТ6402-70	4	4	4	4	4
3	Стяжка АМТ6.427.033-01	4				
3	Стяжка АМТ6.427.044-05		4	4		
3	Стяжка АМТ6.427.044-01				4	
3	Стяжка АМТ6.427.044-10					4
3	Вал АМТ8.300.040-11	1				
3	Вал АМТ8.300.040-06		1	1		
3	Вал АМТ8.300.040-04				1	
3	Вал АМТ8.300.040					1
5	Шпонка 2-4x4xL	172	326	326	405	1030
6	Кольцо пружинное черт. АМТ9.138.002 Ц9Хр	1	1	1	1	1
7	Клапан АМТ4.465.005	1	1	1	1	1
8	Кольцо АМТ8.680.012	1	1	1	1	1
9	Кольцо АМТ8.257.061	1	1	1	1	1
10	Патрубок АМТ6.411.083-01 (в сборе с клапаном)	1	1	1	1	1
11	Кольцо АМТ8.240.136	1	1	1	1	1
12	Кольцо АМТ8.240.254-01	1	1	1	1	1
13	Болт М6x14.58.019 ГОСТ 7798-70	2	2	2	2	2
14	Планка АМТ8.667.038	1	1	1	1	1
15	Шайба АМТ8.241.048	1	1	1	1	1
16	Втулка распорная АМТ8.220.038	2	4	4	5	13
17	Шпонка АМТ8.970.005	1	2	2	2	3
18	Кольцо пружинное АМТ8.240.045	1	2	2	2	3
19	Отвод подшипниковый АМТ7.019.058	1	2	2	2	3
	Диск АМТ8.613.058	1	2	2	2	3
20	Подшипник АМТ6.261.012	1	2	2	2	3
21	Кольцо АМТ8.240.046	1	2	2	2	2
22	Колесо рабочее АМТ5.883.094			4		13
22	Колесо рабочее АМТ5.883.094-01		4		5	
22	Колесо рабочее АМТ5.883.094-02	2				
23	Втулка АМТ6.240.040					13
24	Диафрагма АМТ5.892.085	1	3	3	4	12
25	Отвод лопаточный АМТ7.019.059	1	2	2	3	10
	Диск АМТ8.613.058	1	2	2	3	10
26	Втулка АМТ8.257.016	1	2	2	3	10
27	Кольцо АМТ8.240.254	1	3	3	4	12
28	Фланец АМТ8.230.143-01	1	1	1	1	1
29	Кольцо упорное АМТ8.240.179	1	1	1	1	1
30	Кольцо АМТ8.240.015	1	1	1	1	1

Типовая схема агрегатов 3ЭЦВ6,8,10,12

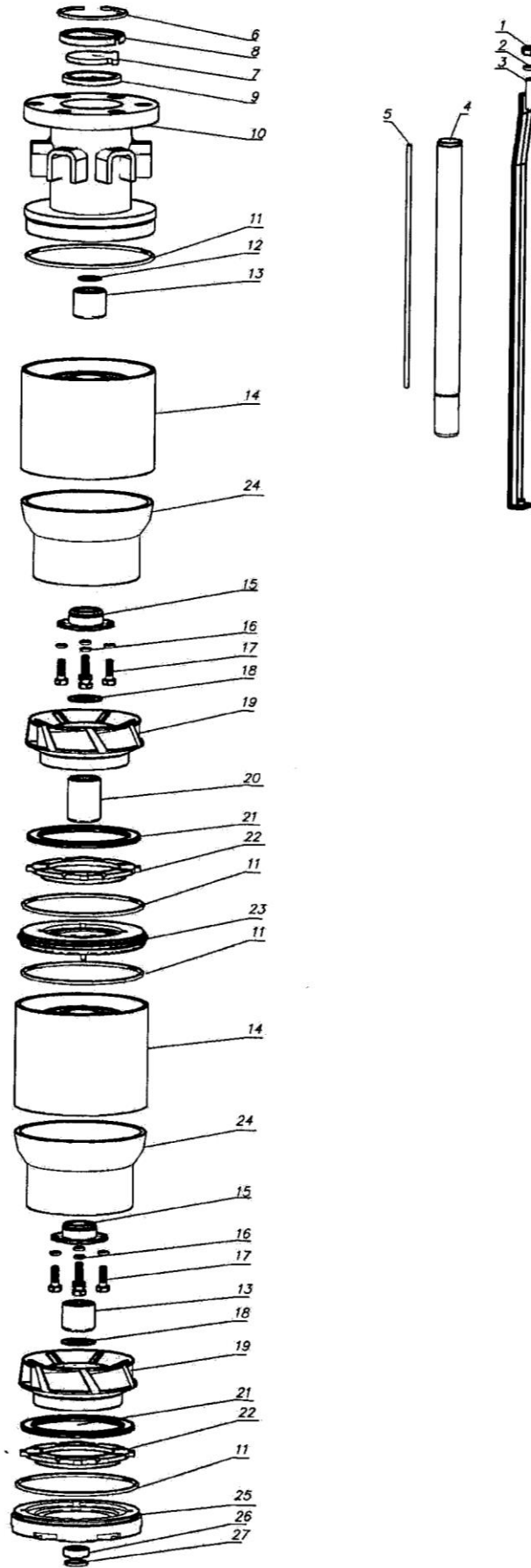


Поз.	Название детали или сборочной единицы и номер чертежа	Агрегат 3ЭЦВ8-65-40	Агрегат 3ЭЦВ8-65-70	Агрегат 3ЭЦВ8-65-90	Агрегат 3ЭЦВ8-65-110	Агрегат 3ЭЦВ8-65-145	Агрегат 3ЭЦВ8-65-180
1	Насос 3ЭЦВ8-65-40; АМТ2.960.086	1					
1	Насос 3ЭЦВ8-65-70; АМТ2.960.086-01		1				
1	Насос 3ЭЦВ8-65-90; АМТ2.960.086-02			1			
1	Насос 3ЭЦВ8-65-110; АМТ2.960.086-03				1		
1	Насос 3ЭЦВ8-65-145; АМТ2.960.086-04					1	
1	Насос 3ЭЦВ8-65-180; АМТ2.960.086-14						1
2	Кожух защитный АМТ8.634.039	1					
2	Кожух защитный АМТ8.634.039-01		1				
2	Кожух защитный АМТ8.634.039-02			1			
2	Кожух защитный АМТ8.634.039-03				1		
2	Кожух защитный АМТ8.634.039-04					1	
2	Кожух защитный АМТ8.634.039-10						1
3	Скоба АМТ8.667.035	2	2	2	2	2	2
4	Винт В.М5-6gx13.016 ГОСТ 17473-80	5	5	5	5	5	5
5	Шпонка АМТ8.970.003	1	1	1	1	1	1
6	Сетка АМТ8.642.056	1	1	1	1	1	1
7	Муфта соединительная АМТ8.340.004	1	1	1	1	1	1
9	Шайба наборная ф17	1-9	1-9	1-9	1-9	1-9	1-9
10	Шайба 12.65Г ГОСТ 6402-70	4	4	4	4	4	4
11	Болт М12-6gx30.58 ГОСТ 7798-70	4	4	4	4	4	4
12	Электродвигатель ДАП 8-18,5; АМТ3.124.047-03	1					
12	Электродвигатель ДАП 8-22; АМТ3.124.047-04		1	1			
12	Электродвигатель ДАП 8-30; АМТ3.124.047-06				1		
12	Электродвигатель ДАП 8-37; АМТ3.124.047-07					1	
13	Фонарь АМТ6.240.082	1	1	1	1	1	1
14	Болт М16-6gx55.58.019 ГОСТ 7798-70	4	4	4	4	4	4
15	Шайба 16.65Г.016 ГОСТ 6402-70	4	4	4	4	4	4
16	Гайка М16-6Н.5 ГОСТ 5915-70	4	4	4	4	4	4



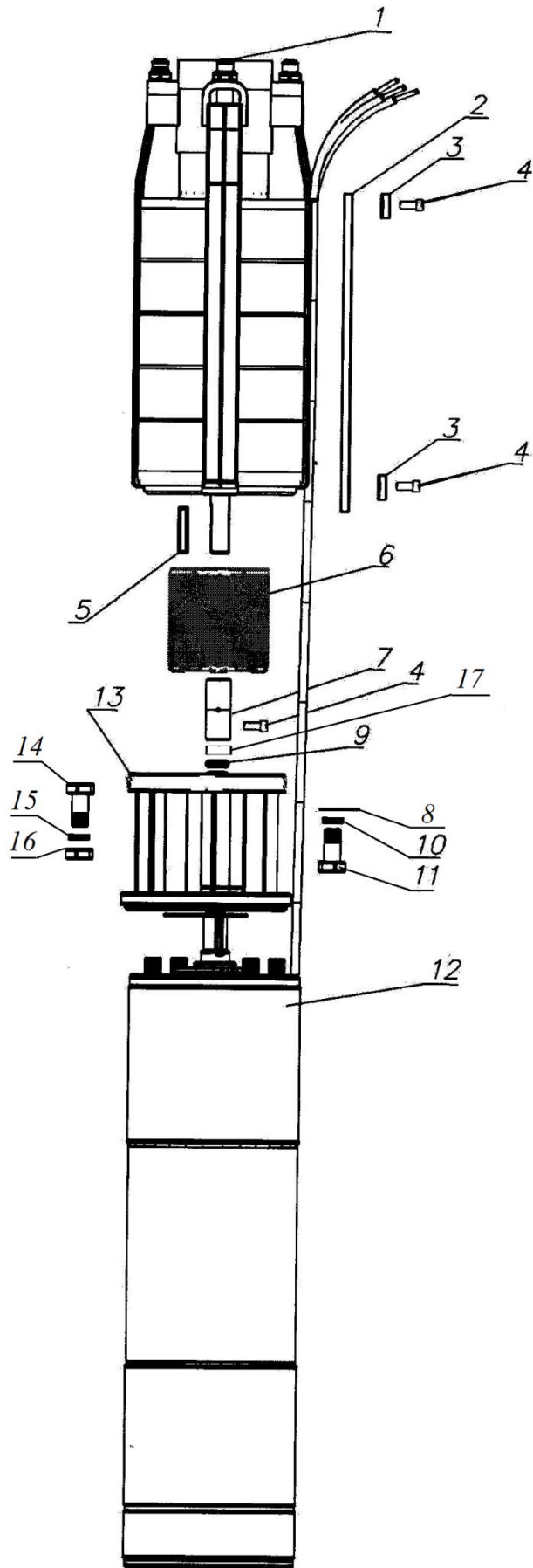
Поз.	Название детали или сборочной единицы и номер чертежа	Агрегат								
		3ЭЦВ10-120-20нро	3ЭЦВ10-120-40нро	3ЭЦВ10-120-60нро	3ЭЦВ10-120-80нро	3ЭЦВ10-120-100нро	3ЭЦВ10-120-120нро	3ЭЦВ10-120-140нро	3ЭЦВ10-120-160нро	3ЭЦВ10-100-60нро
1.	Насос 3ЭЦВ10-120-20; АМТ2.960.067	1								
1.	Насос 3 ЭЦВ10-120-40; АМТ2.960.067-01		1							
1.	Насос 3ЭЦВ10-120-60; АМТ2.960.067-02			1						
1.	Насос 3ЭЦВ10-120-80; АМТ2.960.067-03				1					
1.	Насос 3ЭЦВ10-120-100; АМТ2.960.067-04					1				
1.	Насос 3ЭЦВ10-120-120; АМТ2.960.067-05						1			
1.	Насос 3ЭЦВ10-120-140; АМТ2.960.067-06							1		
1.	Насос 3ЭЦВ10-120-160; АМТ2.960.067-07								1	
1.	Насос CRS10-100/3 АМТ3.246.077-02									1
2.	Кожух защитный АМТ8.634.032	1								
2.	Кожух защитный АМТ8.634.032-02		1							
2.	Кожух защитный АМТ8.634.032-03			1						
2.	Кожух защитный АМТ8.634.032-15				1					
2.	Кожух защитный АМТ8.634.032-16					1				
2.	Кожух защитный АМТ8.634.032-11						1			
2.	Кожух защитный АМТ8.634.032-17							1		
2.	Кожух защитный АМТ8.634.032-18								1	
2.	Кожух защитный АМТ8.634.032-04									1
3.	Скоба АМТ8.667.057	2	2	2	2	2	2	2	2	2
4.	Винт В1М5-6gx12.016 ГОСТ 17473-80	5	5	5	5	5	5	5	5	5
5.	Шпонка АМТ8.970.003	1	1	1	1	1	1	1	1	1
6.	Сетка АМТ8.642.057			1	1	1	1	1	1	
6	Сетка АМТ8.642.056	1	1							1
7.	Муфта соединительная АМТ8.340.004	1	1							1
7.	Муфта соединительная АМТ8.340.011			1	1	1	1	1	1	
8.	Скоба АМТ8.667.052	1	1							1
9.	Шайба наборная ф29	1-9	1-9	1-9	1-9	1-9	1-9	1-9	1-9	1-9
10.	Шайба 12.65Г ГОСТ 6402-70	4	4	4	4	4	4	4	4	
11.	Болт М12-8gx30.58.016 ГОСТ 7798-70	4	4	4	4	4	4	4	4	4
12.	Электродвигатель ДАП 8-11 АМТ3.124.047	1								
12.	Электродвигатель ДАП 8-18,5 АМТ3.124.047-03		1							
12.	Электродвигатель ДАП 10-30 Н49.105.00.000			1						
12.	Электродвигатель ДАП 10-37 Н49.105.00.000-01				1					
12.	Электродвигатель ДАП 10-45 Н49.105.00.000-02					1				
12.	Электродвигатель ДАП 10-65 Н49.105.00.000-04						1	1		
12.	Электродвигатель ДАП 10-75 Н49.105.00.000-05								1	
12.	Электродвигатель ДАП 8-22 АМТ3.124.047-04									1
13	Фонарь АМТ 6.240.088-01			1	1	1	1	1	1	
13	Фонарь АМТ 6.240.091-01	1	1							1
14	Болт М16-8gx55.58.019 ГОСТ 7798-70	4	4							4
14	Болт М20-8gx70.58.019 ГОСТ 7798-70			4	4	4	4	4	4	
15	Шайба 16.65Г ГОСТ 6402-70	4	4							
15	Шайба 20.65Г ГОСТ 6402-70			4	4	4	4	4	4	
16	Гайка М16-6Н.5 ГОСТ 5915-70	4	4							4
16	Гайка М20-6Н.5 ГОСТ 5915-70			4	4	4	4	4	4	
17	Втулка АМТ8.257.062	1	1							1

Типовая схема насосной части CRS10-100





Типовая схема агрегатов CRS6,8,10,12





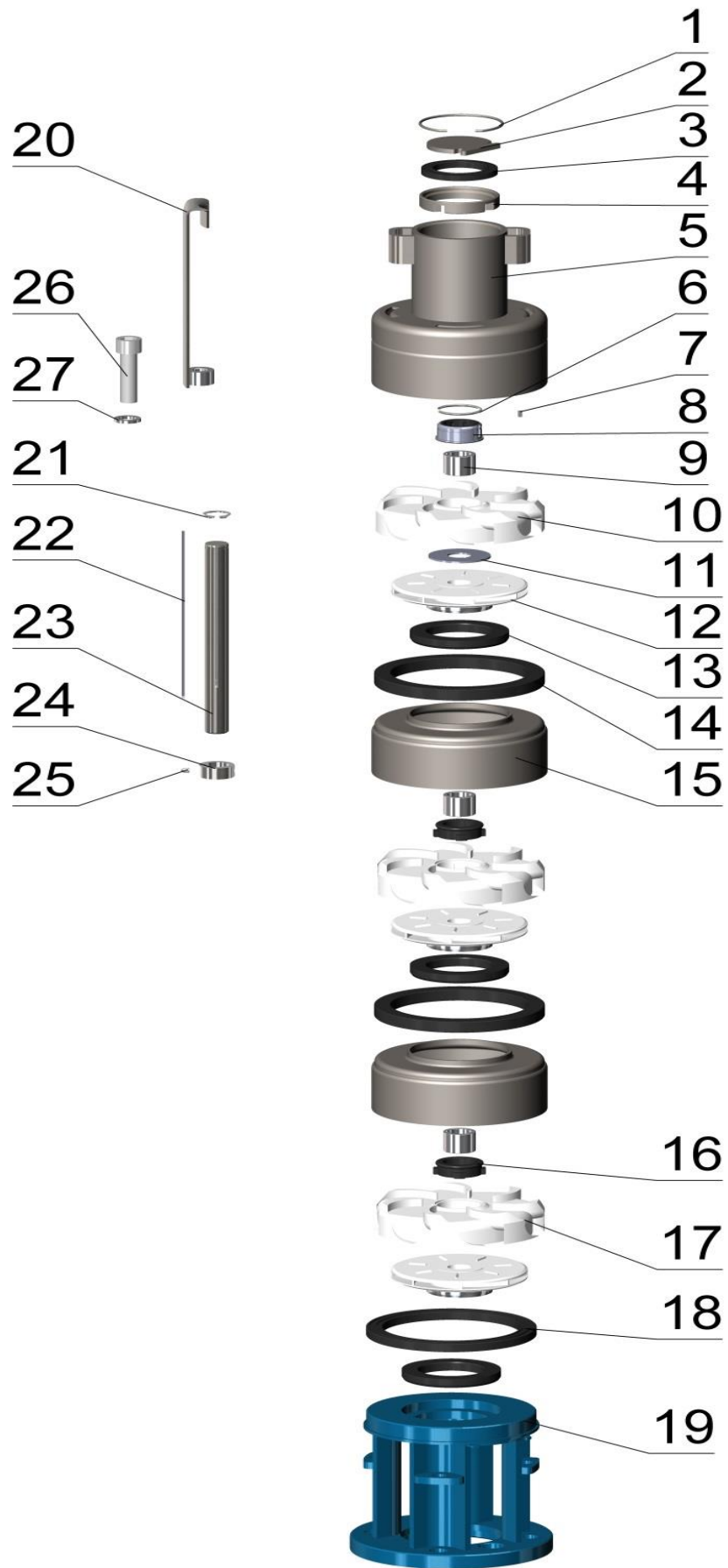
Поз.	Название детали или сборочной единицы и номер чертежа	Аппарат CRS10-100/1	Аппарат CRS10-100/2	Аппарат CRS10-100/3	Аппарат CRS10-100/4	Аппарат CRS10-100/5	Аппарат CRS10-100/6	Аппарат CRS10-100/7	Аппарат CRS10-100/8	Аппарат CRS10-100/4A	Аппарат CRS10-100/9
1.	Насос CRS10-100/1; AMT2.960.090	1									
1.	Насос CRS10-100/2; AMT2.960.090-01		1								
1.	Насос CRS10-100/3; AMT2.960.090-02			1							
1.	Насос CRS10-100/4; AMT2.960.090-03				1						
1.	Насос CRS10-100/5; AMT2.960.090-04					1					
1.	Насос CRS10-100/6; AMT2.960.090-05						1				
1.	Насос CRS10-100/7; AMT2.960.090-06							1			
1.	Насос CRS10-100/8; AMT2.960.090-07								1		
1.	Насос CRS10-100/4A; AMT2.960.090-08									1	
1.	Насос CRS10-100/9; AMT2.960.090-09										1
2.	Кожух защитный AMT8.634.032	1									
2.	Кожух защитный AMT8.634.032-02		1								
2.	Кожух защитный AMT8.634.032-04			1							
2.	Кожух защитный AMT8.634.032-15				1					1	
2.	Кожух защитный AMT8.634.032-16					1					
2.	Кожух защитный AMT8.634.032-11						1				
2.	Кожух защитный AMT8.634.032-17							1			
2.	Кожух защитный AMT8.634.032-18								1		
2.	Кожух защитный AMT8.634.032-19										1
3.	Скоба AMT8.667.057	2	2	2	2	2	2	2	2	2	2
4.	Винт В1М5-6gx13.016 ГОСТ 17473-80	5	5	5	5	5	5	5	5	5	5
5.	Шпонка AMT8.970.003	1	1	1	1	1	1	1	1	1	1
6.	Сетка AMT8.642.057				1	1	1	1	1		1
6	Сетка AMT8.642.056	1	1	1						1	
7.	Муфта соединительная AMT8.340.004	1	1	1						1	
7.	Муфта соединительная AMT8.340.011				1	1	1	1	1		1
8.	Скоба AMT8.667.052	1	1	1						1	
9.	Шайба наборная ф29	1-9	1-9	1-9	1-9	1-9	1-9	1-9	1-9	1-9	1-9
10.	Шайба 12.65Г ГОСТ 6402-70	4	4	4	4	4	4	4	4	4	4
11.	Болт М12-6gx30.109.30ХГСА.029 ГОСТ 7798-70	4	4	4	4	4	4	4	4	4	4
12.	Электродвигатель ДАП 8-11Х AMT3.124.047-09	1									
12.	Электродвигатель ДАП 8-18,5Х AMT3.124.047-12		1								
12.	Электродвигатель ДАП 8-22Х AMT3.124.047-13			1							
12.	Электродвигатель ДАП 8-26Х AMT3.124.047-14									1	
12.	Электродвигатель ДАП 10-30Х Н49.105.00.000-09				1						
12.	Электродвигатель ДАП 10-37Х Н49.105.00.000-10					1					
12.	Электродвигатель ДАП 10-45Х Н49.105.00.000-11						1				
12.	Электродвигатель ДАП 10-55Х Н49.105.00.000-12							1			
12.	Электродвигатель ДАП 10-65Х Н49.105.00.000-13								1		
12.	Электродвигатель ДАП 10-75Х Н49.105.00.000-14										1
13	Фонарь AMT 6.240.088-01				1	1	1	1	1		
13	Фонарь AMT 6.240.091-01	1	1	1						1	1
14	Болт М16-8gx55.58.016 ГОСТ 7798-70	4	4	4						4	4
14	Болт М20-8gx70.58.016 ГОСТ 7798-70				4	4	4	4	4		
15	Шайба 16.65Г ГОСТ 6402-70	4	4	4						4	
15	Шайба 20.65Г ГОСТ 6402-70				4	4	4	4	4		4
16	Гайка М16-6Н.5 ГОСТ 5915-70	4	4	4						4	4
16	Гайка М20-6Н.5 ГОСТ 5915-70				4	4	4	4	4		
17	Втулка AMT8.257.062	1	1	1						1	

Поз.	Название детали или сборочной единицы и номер чертежа	CRS10-120/2	CRS10-120/3	CRS10-120/4	CRS10-120/5	CRS10-120/6	CRS10-120/7	CRS10-120/8	CRS10-120/9
1.	Насос 3ЭЦВ10-120-40; АМТ2.960.067-01	1							
1.	Насос 3ЭЦВ10-120-60; АМТ2.960.067-02		1						
1.	Насос 3ЭЦВ10-120-80; АМТ2.960.067-03			1					
1.	Насос 3ЭЦВ10-120-100; АМТ2.960.067-04				1				
1.	Насос 3ЭЦВ10-120-120; АМТ2.960.067-05					1			
1.	Насос 3ЭЦВ10-120-140; АМТ2.960.067-06						1		
1.	Насос 3ЭЦВ10-120-160; АМТ2.960.067-07							1	
1.	Насос 3ЭЦВ10-120-180; АМТ2.960.067-08								1
2.	Кожух защитный АМТ8.634.032-02	1							
2.	Кожух защитный АМТ8.634.032-04		1						
2.	Кожух защитный АМТ8.634.032-15			1					
2.	Кожух защитный АМТ8.634.032-16				1				
2.	Кожух защитный АМТ8.634.032-11					1			
2.	Кожух защитный АМТ8.634.032-17						1		
2.	Кожух защитный АМТ8.634.032-18							1	
2.	Кожух защитный АМТ8.634.032-19								1
3.	Скоба АМТ8.667.057	2	2	2	2	2	2	2	2
4.	Винт В1М5-6gx12.016 ГОСТ 17473-80	5	5	5	5	5	5	5	5
5.	Шпонка АМТ8.970.003	1	1	1	1	1	1	1	1
6.	Сетка АМТ8.642.057		1	1	1	1	1	1	1
6	Сетка АМТ8.642.056	1							
7.	Муфта соединительная АМТ8.340.004	1							
7.	Муфта соединительная АМТ8.340.011		1	1	1	1	1	1	1
8.	Скоба АМТ8.667.052	1							
9.	Шайба наборная ф29	1-9	1-9	1-9	1-9	1-9	1-9	1-9	1-9
10.	Шайба 12.65Г ГОСТ 6402-70	4	4	4	4	4	4	4	4
11.	Болт М12-8gx30.58.016 ГОСТ 7798-70	4	4	4	4	4	4	4	4
12.	Электродвигатель ДАП 8-18,5Х АМТ3.124.047-12	1							
12.	Электродвигатель ДАП 10-30Х Н49.105.00.000-09		1						
12.	Электродвигатель ДАП 10-37Х Н49.105.00.000-10			1					
12.	Электродвигатель ДАП 10-45Х Н49.105.00.000-11				1				
12.	Электродвигатель ДАП 10-65Х Н49.105.00.000-13					1	1		
12.	Электродвигатель ДАП 10-75Х Н49.105.00.000-14							1	
12.	Электродвигатель ДАП 10-90Х Н49.105.00.000-15								1
13	Фонарь АМТ 6.240.088-01		1	1	1	1	1	1	1
13	Фонарь АМТ 6.240.091-01	1							
14	Болт М16-8gx55.58.016 ГОСТ 7798-70	4							
14	Болт М20-8gx70.58.016 ГОСТ 7798-70		4	4	4	4	4	4	4
15	Шайба 16.65Г ГОСТ 6402-70	4							
15	Шайба 20.65Г ГОСТ 6402-70		4	4	4	4	4	4	4
16	Гайка М16-6Н.5.016 ГОСТ 5915-70	4							
16	Гайка М20-6Н.5.016 ГОСТ 5915-70		4	4	4	4	4	4	4
17	Втулка АМТ8.257.062	1							

Поз.	Название детали или сборочной единицы и номер чертежа	Агрегат CRS10-120/10	Агрегат CRS10-120/11	Агрегат CRS10-120/12	Агрегат CRS10-120/13
1.	Насос 3ЭЦВ10-120-200; АМТ2.960.067-09	1			
1.	Насос 3ЭЦВ10-120-215; АМТ2.960.067-10		1		
1.	Насос 3ЭЦВ10-120-230; АМТ2.960.067-11			1	
1.	Насос 3ЭЦВ10-120-250; АМТ2.960.067-12				1
2.	Кожух защитный АМТ8.634.032-20	1			
2.	Кожух защитный АМТ8.634.032-21		1		
2.	Кожух защитный АМТ8.634.032-22			1	
2.	Кожух защитный АМТ8.634.032-23				1
3.	Скоба АМТ8.667.057	2	2	2	2
4.	Винт В1М5-6gx12.016 ГОСТ 17473-80	5	5	5	5
5.	Шпонка АМТ8.970.003	1	1	1	1
6.	Сетка АМТ8.642.057	1	1	1	1
7.	Муфта соединительная АМТ8.340.011	1	1	1	1
9.	Шайба наборная ф29	1-9	1-9	1-9	1-9
10.	Шайба 12.65Г ГОСТ 6402-70	4	4	4	4
11.	Болт М12-8gx30.58.019 ГОСТ 7798-70	4	4	4	4
12.	Электродвигатель ДАП 10-90Х Н49.105.00.000-15	1			
12.	Электродвигатель ДАП 10-110Х Н49.105.00.000-16		1	1	
12.	Электродвигатель ДАП 10-130Х Н49.105.00.000-17				1
13	Фонарь АМТ 6.240.088-01	1	1	1	1
14	Болт М20-8gx70.58 ГОСТ 7798-70	4	4	4	4
15	Шайба 20.65Г ГОСТ 6402-70	4	4	4	4
16	Гайка М20-6Н.5.019 ГОСТ 5915-70	4	4	4	4

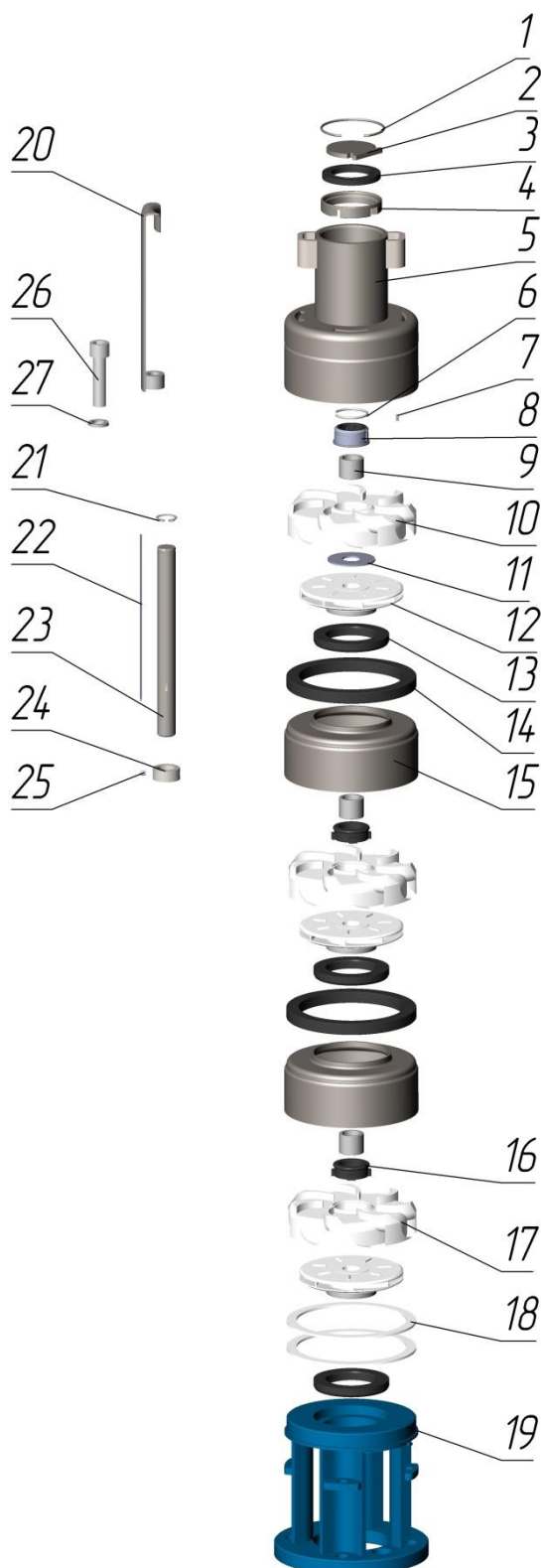


Типовая схема насосной части FRS6-6,5





Типовая схема насосной части FRS6-10

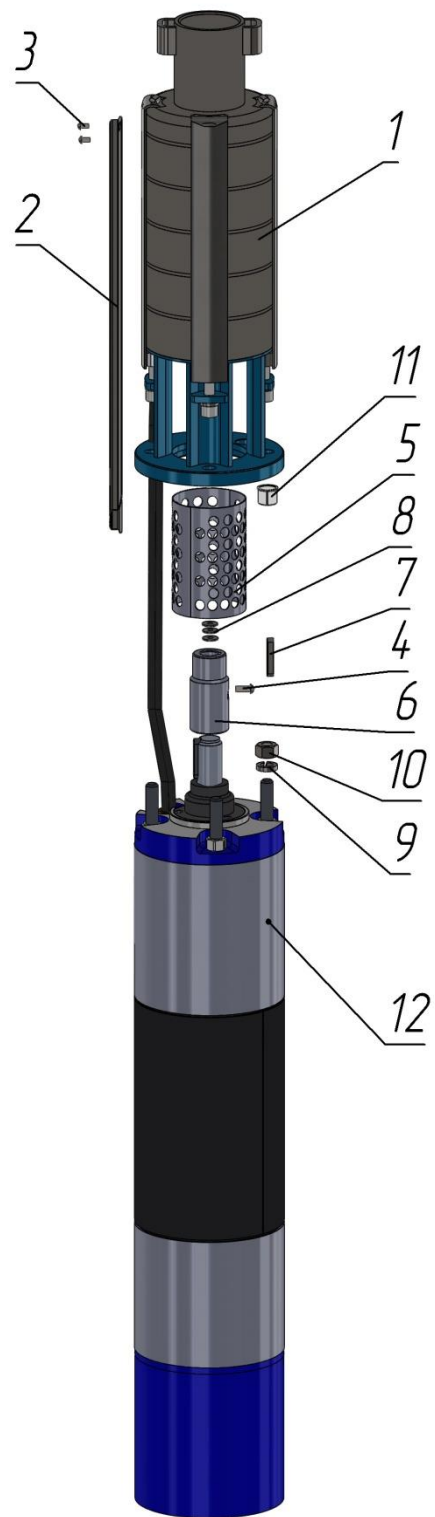






Поз.	Название детали или сборочной единицы и номер чертежа	FRS6-10/26 AMT2.960.153-26	FRS6-10/27 AMT2.960.153-09	FRS6-10/28 AMT2.960.153-27	FRS6-10/29 AMT2.960.153-28	FRS6-10/30 AMT2.960.153-29	FRS6-10/31 AMT2.960.153-30	FRS6-10/32 AMT2.960.153-06
1.	Кольцо пружинное АМТ9.138.004	1	1	1	1	1	1	1
2.	Клапан АМТ7.170.014	1	1	1	1	1	1	1
3.	Кольцо АМТ8.257.022	1	1	1	1	1	1	1
4.	Кольцо АМТ8.680.005-02	1	1	1	1	1	1	1
5.	Патрубок напорный АМТ6.411.138	1	1	1	1	1	1	1
6.	Кольцо АМТ8.240.015	3	3	3	3	4	4	4
7.	Шпонка АМТ8.970.009	3	3	3	3	4	4	4
8.	Подшипник АМТ6.261.017	3	3	3	3	4	4	4
9.	Втулка распорная АМТ8.220.010	26	27	28	29	30	31	32
10.	Отвод АМТ7.019.096-01	3	3	3	3	4	4	4
11.	Кольцо АМТ8.240.048	1	1	1	1	1	1	1
12.	Колесо рабочее АМТ5.883.127	26	27	28	29	30	31	32
13.	Втулка АМТ6.240.077	26	27	28	29	30	31	32
14.	Кольцо АМТ8.257.070	25	26	27	28	29	30	31
15.	Обойма АМТ8.241.119	25	26	27	28	29	30	31
16.	Втулка АМТ8.257.030	23	24	25	26	26	27	28
17.	Отвод АМТ7.019.096	23	24	25	26	26	27	28
18.	Кольцо АМТ8.249.003	2	2	2	2	2	2	2
19.	Фонарь АМТ6.240.117	1	1	1	1	1	2	1
20.	Стяжка АМТ6.427.058-26	4						
20.	Стяжка АМТ6.427.058-09		4					
20.	Стяжка АМТ6.427.058-27			4				
20.	Стяжка АМТ6.427.058-28				4			
20.	Стяжка АМТ6.427.058-29					4		
20.	Стяжка АМТ6.427.058-30						4	
20.	Стяжка АМТ6.427.058-06							4
21.	Кольцо стопорное А17 DIN 471 нерж	1	1	1	1	1	1	1
22.	Шпонка АМТ8.970.029-26, L=1030мм	1						
22.	Шпонка АМТ8.970.029-09, L=1070мм		1					
22.	Шпонка АМТ8.970.029-27, L=1110мм			1				
22.	Шпонка АМТ8.970.029-28, L=1149мм				1			
22.	Шпонка АМТ8.970.029-29, L=1191мм					1		
22.	Шпонка АМТ8.970.029-30, L=1230мм						1	
22.	Шпонка АМТ8.970.029-06, L=1270мм							1
23.	Вал АМТ8.300.087-26	1						
23.	Вал АМТ8.300.087-09		1					
23.	Вал АМТ8.300.087-27			1				
23.	Вал АМТ8.300.087-28				1			
23.	Вал АМТ8.300.087-29					1		
23.	Вал АМТ8.300.087-30						1	
23.	Вал АМТ8.300.087-06							1
24.	Кольцо упорное АМТ8.240.002	1	1	1	1	1	1	1
25.	Винт М4-6gx6.21.12X18Н10Т ГОСТ1476-93, шт	1	1	1	1	1	1	1
26.	Винт М10-6gx30.23.20X13 ГОСТ 11738-84, шт	4	4	4	4	4	4	4
27.	Шайба 10 30X13 ГОСТ 6402-70, шт	4	4	4	4	4	4	4

Типовая схема агрегата 2 FRS6











Поз.	Название детали или сборочной единицы и номер чертежа	Арперат 2FRS6-10/26	Арперат 2FRS6-10/27	Арперат 2FRS6-10/28	Арперат 2FRS6-10/29	Арперат 2FRS6-10/30	Арперат 2FRS6-10/31	Арперат 2FRS6-10/32
1.	Насос FRS6-10/2; АМТ2.960.137-26	1						
1.	Насос FRS6-10/3; АМТ2.960.137-09		1					
1.	Насос FRS6-10/4; АМТ2.960.137-27			1				
1.	Насос FRS6-10/5; АМТ2.960.137-28				1			
1.	Насос FRS6-10/6; АМТ2.960.137-29					1		
1.	Насос FRS6-10/7; АМТ2.960.137-30						1	
1.	Насос FRS6-10/8; АМТ2.960.137-06							1
2.	Кожух защитный АМТ8.634.050-26	1						
2.	Кожух защитный АМТ8.634.050-09		1					
2.	Кожух защитный АМТ8.634.050-27			1				
2.	Кожух защитный АМТ8.634.050-28				1			
2.	Кожух защитный АМТ8.634.050-29					1		
2.	Кожух защитный АМТ8.634.050-30						1	
2.	Кожух защитный АМТ8.634.050-06							1
3.	Винт В.М4-6gx8.21 ГОСТ 17473-80	2	2	2	2	2	2	2
4.	Винт В.М5-6gx12.56.016 ГОСТ 17473-80	1	1	1	1	1	1	1
5.	Сетка АМТ8.642.055	1	1	1	1	1	1	1
6.	Муфта соединительная АМТ8.340.031	1	1	1	1	1	1	1
7.	Шпонка 130.0.0.05-02	1	1	1	1	1	1	1
8.	Шайба А5.01.10кп.016 ГОСТ 6958-78	1...9	1...9	1...9	1...9	1...9	1...9	1...9
9.	Шайба 12.65Г 016 ГОСТ 6402-70	4	4	4	4	4	4	4
10.	Гайка М12-6Н.56.016 ГОСТ 5915-70	4	4	4	4	4	4	4
11	Втулка АМТ8.257.074	1	1	1	1	1	1	1
12.	Электродвигатель ДАП6-13; АМТ3.124.046-06	1	1	1				
12.	Электродвигатель ДАП6-15; АМТ3.124.046-07				1	1	1	
12.	Электродвигатель ДАП6-18,5; АМТ3.124.046-08							1

## Список сервисных центров АО «Ливнынасос»

Адрес	Наименование организации	Номер телефона
443061, г. Самара, ул. Уральская, д. 38	ООО «Самараспецремкомплект»	8(846) 264-56-30, 264-57-07, ф. 263-17-99
352394, Краснодарский край, г. Кропоткин, пер. Казанский, д.6	ЗАО «Южгидросервис»	8(86138) 6-50-34, 6-50-35, ф. 7-53-24
612960, Кировская обл. г. Вятские Поляны, ул. Азина, д. 58	МУП «Водоканал»	8(83334) 6-13-84, ф. 6-28-82
300002, г. Тула, ул. Демидовская, 52-49	ООО «ТулЭлПром»	8(4872) 47-30-76
03187, г. Киев, ул. Академика Заболотского, д.3	ООО «Насосы России»	8 10 38 044 522-49-99
Кыргызская Республика, Чуйская обл., Аламединский р-н, с. Лебединовка	ЧП Шатурный	8 10 996 312 60-43-59, 45-17-71
640022, г. Курган, ул. Омская д.89	И.п. Поздняков А.А.	8(3522) 250-777
050014, г. Алматы, ул. Бокейханова, д. 233	АО «Келет»	8(107727) 259-89-17, 258-95-74, 258-45-61
100070, г. Ташкент, ул. Руставели, д. 158	ООО «BIELEKTRO»	8(1099871)255-52-74, 252-27-30
г. Новосибирск, ул. Трикотажная, д. 47Б	ООО «Гидроагрегат»	8(383)279-06-21
656037, г. Барнаул, пр. Калинина, д. 67-Г	ООО «Востокбурвод»	8(3852)77-02-82, 33-34-33
386200 РИ, Сунженский р-он, сп. Орджоникидзевское, ул. Плиева, д. 74	ООО «ТехноТрейд»	8(960)435-47-22
г. Курск, проезд Льговский поворот, д.5-е, офис б.	ООО «Центр технического сервиса»	8(4742)37-85-31
628606 г. Нижневартовск ул. Авиаторов, 27	ЗАО «Нижневартовскремсервис»	8(3466)63-30-59
141800, Московская обл., г. Дмитров, ул. Кропоткинская 61а	ООО РГН «Гарант»	8(968)612-92-77

Информация о сервисных центрах АО «Ливнынасос» размещена на сайте <http://www.livnasos.ru/servis.html>.

## Список региональных представительств АО «Ливнынасос»

Адрес	Наименование организации	Номер телефона
г. Алматы, ул. Бокейханова, 233	АО «Келет»	(3772) 98-89-95; 98-95-74; 59-89-17
г. Баку, Дарнагюльский Ж. К. пр. 3. Буядова, 110 к	ООО «Каскад-3»	(99412) 514-03-41; 418-20-02
г. Балашиха, МО, Обьездное шоссе, д. 8	ООО Фирма «Спецводмонтаж»	(495) 730-26-09
г. Барнаул, пр. Калинина, 67-г	ООО «Востокбурвод»	(3852) 77-02-82
г. Белгород, почтаamt, а/я 76	ООО «Промтехника»	(4722) 36-19-75
г. Брянск, Московский пр. 99 «В»	ООО «Агропромкомплект»	(4832) 63-50-49
г. Волгоград, ул. Рязская, 37 а	ООО «Гидроторгтранс»	(8442) 37-55-32
г. Воронеж, ул. Машиностроителей, 7	ЗАО «Электроагрегат»	(4732) 47-10-10
г. Екатеринбург, ул. Фурманова, 63-6	ООО «Водоснабжение и канализация»	(343) 334-67-92
г. Екатеринбург, ул. Бажова, 51	ООО НПП «Уралпромтехцентр»	(343) 270-02-00
г. Иркутск, ул. Р. Люксембург, 198, оф. 8	ООО «Каскад-М»	(3952) 70-99-00
г. Иркутск, ул. Р. Люксембург, 184, оф.23	ООО «Иркутскпромоборудование»	(3952) 44-80-60
г. Казань, ул. Васильченко, 1, оф. 317	ООО «ТПП Арника»	(843) 512-20-04
г. Калининград, ул. Дзержинского, 130, кв.38	ООО ТД «Промышленные насосы»	(4012) 73-35-02
г. Калуга, д. Митихино, ул. Центральная, 15	ООО «КалугаКаскад»	(4842) 50-75-63
г. Кемерово, ул. Институтская, 1 оф. 308	ООО «Кузбасс-Ремсельбурвод»	(3842) 34-07-98
г. Киев, ул. Теремковская, к. 26	ООО «Насосы России»	(044) 522-58-76, 522-62-63
г. Киров ул. Лепсе, 22	ОАО «Агрокомплект»	(8332) 23-13-24
г. Краснодар, ул. Тургенева, 181	ИП Кит С. И.	(8612) 24-42-40
г. Краснокамск, ул. Февральская, 11	ООО «Водотехника»	(34273) 5-13-44
г. Кропоткин Казанский пер. 4	ЗАО «Южгидросервис»	(86138) 6-50-35
г. Курган ул. Советская, 179-316	ИП Поздняков А. А.	(3522) 25-07-77
г. Курган ул. Омская, 82Б, строение 1	ООО «НПП «ЗауралГидроМаш»	(3522) 54-60-60
г. Курск, ул. Карла Маркса, 59 А, офис 43	ООО «Энергомашсервис»	(4712) 3-28-87, 3-45-42
Кыргызская Республика, Чуйская обл. Аламединский р-н, с. Лебединовка	ЧП Шатурный А. А.	(10312) 604-359
г. Липецк, пер. Попова, 6	ОАО «Липецкгеология»	(4742) 35-45-58
г. Минск, ул. Шаранговича, 19	ЗАО «БелНасосПром»	(375-17) 205-61-95, 213-45-30
г. Минск, ул. Шаранговича, 19-227	ЗАО «Белтепломашстрой»	(375-17) 205-62-97, 257-88-54
г. Москва, 1-я Фрезерная, 2/1, строение 10	ООО «Промтехкомплект и К»	(495) 673-68-05
г. Москва, ул. Люблинская, 72	ООО «Энергия-насосы и арматура»	(495) 940-87-47
г. Москва, ул. 5-ой Соколиной горы, 4	ООО ТД «Электромонтаж»	(495) 366-85-29
г. Москва, Рязанский пр-т, 8 А	ЗАО НПО «Диамаш»	(495)231-45-90
г. Набережные Челны, пр. М. Джалиля, 51	ООО «Камснаб»	(8552) 71-04-42,44-39-21
г. Новосибирск, ул. Автогенная, 126	ООО «Насосное оборудование»	(383) 267-96-69
г. Новосибирск, ул. Толмачевская, 21 А	ООО «Сибирская Индустр. Компания»	(383) 303-08-18
г. Новосибирск, ул. С. Гвардейцев, 62	ООО «СпецГидроКомплект»	(383) 215-10-38
г. Одинцово, МО, ул. Транспортная, 2	ООО «Насос-Центр»	(495) 767-90-01
г. Одинцово, МО, ул. Транспортная, 2	ООО «Московский Насосный Завод»	(495) 593-09-81
г. Омск, ул. Семиреченская, 89	ЗАО «База Агрокомплект»	(3812) 55-12-48
г. Орел, Наугорское шоссе, 5	ЗАО «Росгидромашмаркет»	(4862) 45-68-55
г. Орел, ул. Карачевская, 97	ООО «Г гидромашина»	(4862) 72-43-03
г. Оренбург, п. Южный Урал, ул. Буденного, 90	ООО «Ремсельбурвод»	(3532) 39-77-21
г. Пенза, ул. Литвинова, 40	ООО «Курс-Электро»	(8412) 67-43-53
г. Пермь, ул. Пушкарская, 100	ООО «Уралстройинвест»	(342) 261-46-06
г. Псков, ул. Западная, 4-13	ООО «псковкомплект»	(8112) 53-02-16
г. Ростов на Дону, ул. Красноармейская, 116	ООО «Насосэнергомаш»	(8632) 67-49-46
г. Рязань, ул. Яхонтова, 19	ООО «Техкомплект»	(4912) 28-52-25
г. Самара, ул. Уральская, 38	ЗАО «Самараспецремкомплект»	(486) 330-20-56
г. Саратов, ул. Шелковичная, 37/45, а/я 1391	ЗАО «Саратовэнергомашкомплект»	(8452) 45-44-33
г. Смоленск, с. Печерск, ул. Минская, 20	ОАО «Агровод»	(4812) 42-29-59
г. С-Петербург, пр-т Большевиков, 52, к. 6	ЗАО «СЭМО «ГМК»	(812) 331-00-96
г. Сумы, ул. Ковпака, 4	ООО «Насосэлектромаш»	(0542) 65-55-77
г. Тамбов ул. Московская, 10 В	ООО «Ремсельбурвод»	(4752) 72-70-85
г. Тверь, Волоколамское шоссе, 47, А	ОАО «Тверьагроснабкомплект»	(4822) 44-03-17
г. Томск, ул. Больничная, 8	ООО «Теплотехника»	(3822) 65-95-15, 65-21-51
г. Тула Иншинский проезд, 26	ООО НПП «Гидроаппаратура»	(4872) 37-69-91
г. Тула, ул. Рязанская, 20	ООО ПКК «Крон-Энерго»	(4872) 23-50-12
г. Улан-Удэ, пр. Автомобилистов, 16	ИП Бордун А. З.	(3012) 44-37-22
г. Уфа, ул. Кинельская, 2	ООО «Агроводком»	(3472) 21-78-32
г. Хабаровск,	ООО «Дальэнергооборудование»	(4212) 42-42-70
г. Челябинск, ул. Копейское шоссе, 38, оф. 104	ООО «ТД «ГидроЭлектроСбыт»	(351) 271-60-50, 247-75-21
г. Южно-Сахалинск, пр. Мира, 1, оф. 301	ИП Паюсова И. В.	(4242) 42-44-88
г. Ярославль, ул. Магистральная, 14, а/я 114	ООО ПКФ «Сельхозмаш»	(4852) 21-63-25

Информация о дилерах АО «Ливнынасос» размещена на сайте <http://www.livnasos.ru/dilers.html>.





